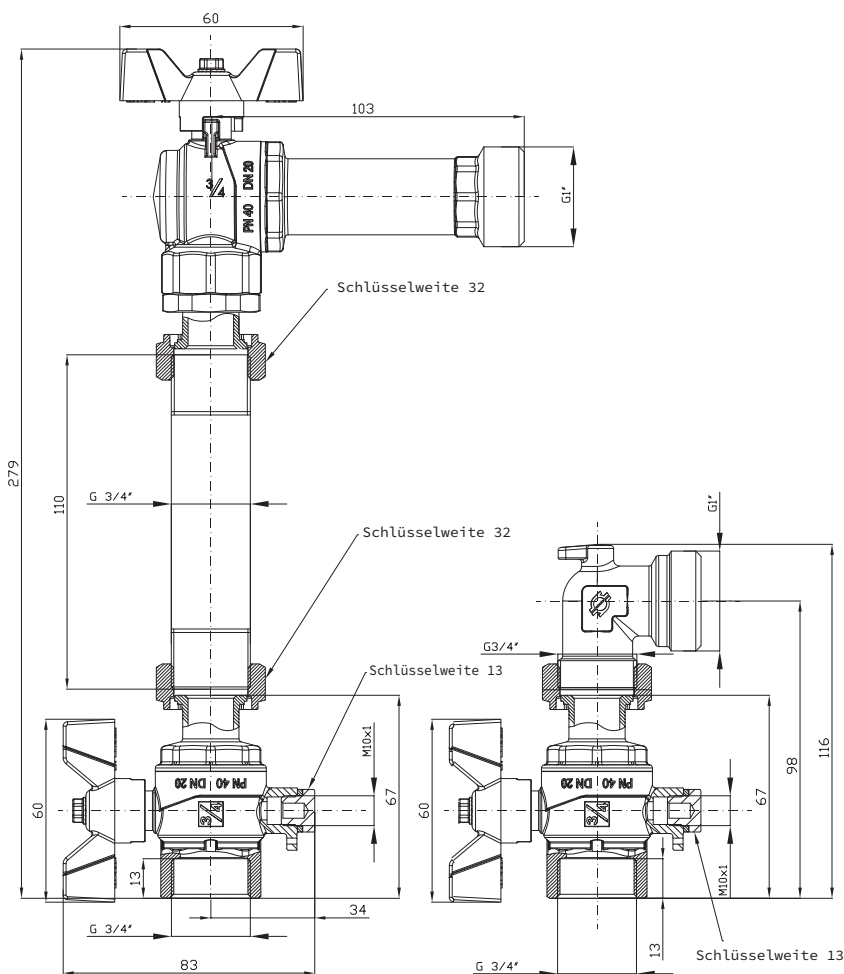


MONTAGEANLEITUNG

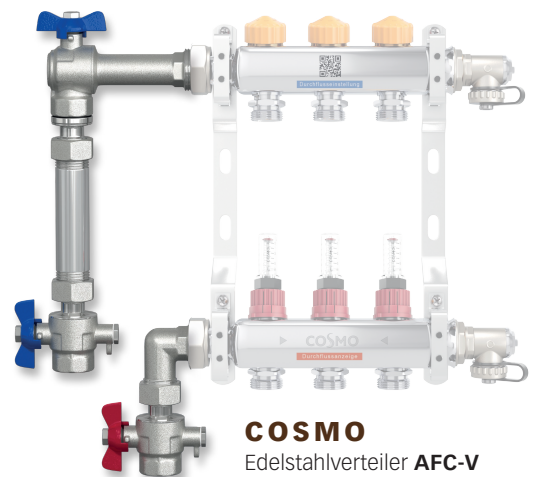
COSMO WÄRMEMENGENZÄHLERSET VERTIKAL UNI ZU COSMO EDELSTAHLVERTEILER

KBN-Nr.: CWMZVN



COSMO
Edelstahlverteiler

Wärmemengenzähler vertikal UNI
(VL- und RL-Balken getauscht)



COSMO
Edelstahlverteiler AFC-V

Wärmemengenzähler vertikal UNI
(VL- und RL-Balken getauscht)

ACHTUNG:

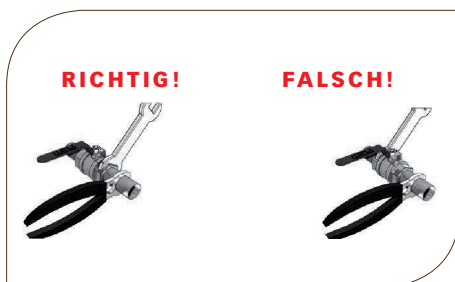
In Verbindung mit diesen **COSMO** Verteilern müssen der VL- und RL-Balken wechselseitig getauscht werden! D.h. VL-Balken nach unten, RL-Balken nach oben.

ALLGEMEINE EINBAU- UND BETRIEBSANLEITUNG FÜR KUGELHÄHNE

1. MONTAGEANWEISUNG:

Für eine ordnungsgemäße Montage verwenden Sie bitte geeignetes Werkzeug!

Setzen Sie den passenden Gabelschlüssel an der dem Rohr oder der dem Fitting zugewandten Muffe an. Fixieren Sie das Rohr / den Fitting mit geeignetem Werkzeug und schrauben Sie ihn in oder auf das Gewinde des Kugelhahns. Achten Sie bei der Verarbeitung auf eventuell unterschiedliche Gewindearten (DIN ISO 228/1 / DIN 2999) und vermeiden Sie eine Überdichtung mit zuviel Dichtmaterial (z.B. Hanf, etc.) an der Muffe.



2. EINBAU DES KUGELHAHNS:

Einbau: Der Kugelhahn kann in jeder Strömungsrichtung und in allen Einbaulagen montiert werden. Die Rohrleitung sollte maßgenau und gemäß den allgemein anerkannten technischen Regeln verlegt sein, damit keine mechanischen Spannungen auf den Kugelhahn einwirken können. Kugelhähne sind grundsätzlich spannungsfrei zu verarbeiten um eine einwandfreie Funktion zu gewährleisten!

Der Kugelhahn schließt im Uhrzeigersinn und öffnet entgegengesetzt, der Drehwinkel beträgt 90°. Zeigt der Hebel in Rohrleitungsrichtung, ist der Kugelhahn geöffnet, zeigt er quer zur Rohrleitung, ist der Kugelhahn geschlossen. Der Schalthebel ist grundsätzlich nur um 180° umsetzbar.

Bedienung/Wartung: Öffnen und schließen Sie den Kugelhahn langsam um Druckschläge im Leitungssystem zu vermeiden. Überlasten Sie den Kugelhahn nicht mit zusätzlichem Gewicht. Vermeiden Sie Schläge und Stöße am Kugelhahn.

Führen Sie keine Montagearbeiten durch, solange die Anlage in Betrieb ist.

Einbaulage: Beim Einbau in Rohrleitungsanlagen ist darauf zu achten, dass die Rohre nicht bis zum Anschlag eingedreht werden. Die unterschiedliche Ausdehnung der Eisen-, Stahl-, Edelstahl-, Kupfer- oder Kunststoff-Rohre können sonst bei Temperaturschwankungen zu Defekten oder Leckagen führen.

Bei längeren Leitungen müssen unbedingt Dehnungsbögen, Kompensatoren oder Dehnungsausgleichsmuffen eingebaut werden, um die Ausdehnungsschwankungen der Rohre auszugleichen. Bei der von Ihnen durchzuführenden Druckprobe, kontrollieren Sie bitte die korrekte Montage des Kugelhahns.

3. GARANTIE:

Die Garantie für alle Kugelhähne beträgt 24 Monate ab Lieferung. Dies gilt nur, wenn der Einsatz gemäß den Montageanweisungen und der technischen Verwendung / Zuordnung vorgenommen wurde. Unabhängig davon setzen wir eine ordnungsgemäße Aufbewahrung voraus.