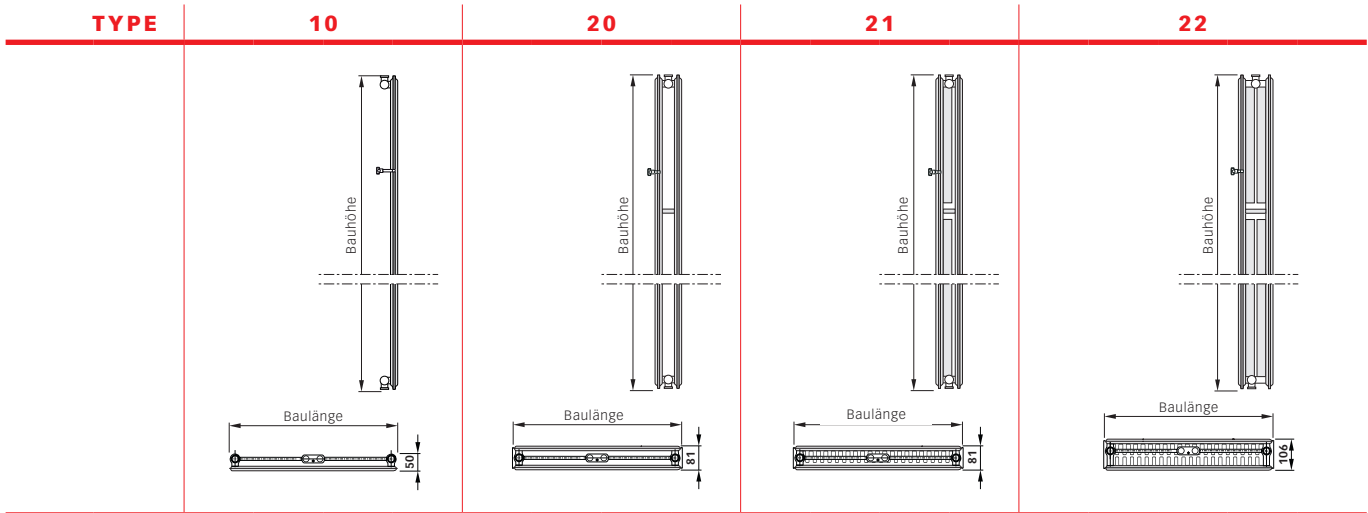


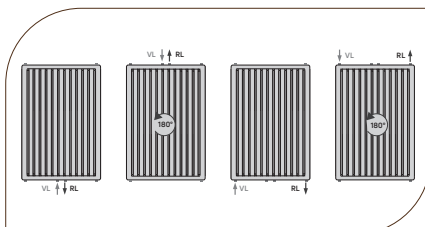
# VERTIKALHEIZKÖRPER



TYPE		10				20				21				22				
BAUHÖHE [MM]		1500	1800	1950	2100	1500	1800	1950	2100	1500	1800	1950	2100	1500	1800	1950	2100	2300
Größen-Nr		▲150	▲180	▲195	▲210	▲150	▲180	▲195	▲210	▲150	▲180	▲195	▲210	▲150	▲180	▲195	▲210	▲230
BAULÄNGE [MM]		Artikelnr.: CV10▲45...75				Artikelnr.: CV20▲30...75				Artikelnr.: CV21▲30...75				Artikelnr.: CV22▲30...75				
300	75/65/20	-	-	-	-	704	819	877	935	863	963	1020	1081	1013	1132	1192	1252	-
	55/45/20	-	-	-	-	570	662	708	755	698	774	820	870	820	908	955	1002	-
EUR		-	-	-	-	571,-	614,-	640,-	669,-	702,-	754,-	775,-	806,-	770,-	855,-	876,-	919,-	-
Heizkörperexponent n		-	-	-	-	1,3012	1,3094	1,3135	1,3176	1,3082	1,3384	1,3422	1,3371	1,3010	1,3566	1,3619	1,3672	-
450	75/65/20	650	765	819	876	1056	1229	1315	1403	1288	1445	1530	1621	1506	1698	1788	1877	1998
	55/45/20	335	389	413	439	543	630	672	716	659	728	772	819	771	849	892	934	994
EUR		378,-	417,-	435,-	456,-	653,-	702,-	728,-	768,-	779,-	864,-	893,-	930,-	878,-	977,-	1.009,-	1.054,-	968,-
Heizkörperexponent n		1,2976	1,3246	1,3381	1,3516	1,3012	1,3094	1,3135	1,3176	1,3106	1,3384	1,3422	1,3371	1,3102	1,3566	1,3619	1,3672	1,3671
600	75/65/20	867	1020	1092	1168	1408	1639	1753	1871	1716	1926	2040	2162	2016	2264	2384	2503	2664
	55/45/20	447	518	551	585	724	839	896	954	878	970	1029	1092	1027	1132	1189	1245	1325
EUR		429,-	475,-	495,-	524,-	744,-	799,-	836,-	876,-	889,-	988,-	1.027,-	1.074,-	1.002,-	1.114,-	1.161,-	1.216,-	1.107,-
Heizkörperexponent n		1,2976	1,3246	1,3381	1,3516	1,3012	1,3094	1,3135	1,3176	1,3129	1,3384	1,3422	1,3371	1,3195	1,3566	1,3619	1,3672	1,3671
750	75/65/20	-	1275	1365	1460	1760	2048	2192	2339	2148	2408	2550	2702	2549	2830	2980	3129	3329
	55/45/20	-	648	689	732	905	1049	1120	1193	1097	1213	1286	1365	1293	1415	1486	1556	1656
EUR		-	538,-	561,-	593,-	821,-	901,-	1.191,-	996,-	1.010,-	1.122,-	1.170,-	1.227,-	1.124,-	1.245,-	1.316,-	1.383,-	1.247,-
Heizkörperexponent n		-	1,3246	1,3381	1,3516	1,3012	1,3094	1,3135	1,3176	1,3153	1,3384	1,3422	1,3371	1,3287	1,3566	1,3619	1,3672	1,3671

## ANSCHLUSS

Der VERTIKALHEIZKÖRPER verfügt insgesamt über 6 Anschlüsse  $\frac{1}{2}$ ". Vorteilhaft erfolgt der Anschluss über den standardmäßigen Mittenanschluss (50 mm). Sollten die seitlichen (unten) Anschlüsse genutzt werden, erfolgt der Anschluss von unten gemäß der nebenstehenden Prinzipskizzen. Passende Ventilgarnitur für mittigen Anschluss (siehe Zubehör). Andere Anschlussarten sind nicht empfehlenswert.



## AUSSTATTUNG

Im Lieferumfang von VERTIKALHEIZKÖRPERN mit Seitenverkleidungen (Typ 10 ohne Seitenverkleidungen) sind die Befestigung (3-teilige Wandschienen) mit entsprechenden Schrauben und Dübeln\*, sowie drei selbstdichtende Blindstopfen und ein Entlüftungsstopfen enthalten.



### Anschlüsse:

2 x G 1/2 I.G. unten mittig, MA 50 mm und 4 x G 1/2 I.G. seitlich nach unten und oben



### Prüfüberdruck:

8 bar



### Max. Betriebsüberdruck:

6 bar



### Max. Betriebstemperatur:

110 °C

## PRODUKTSPEZIFIKATION:

**Sickenteilung:** 50 mm

**Baulängen:** 300, 450, 600 und 750 mm

**Bauhöhen:** 1500, 1800, 1950, 2100 und 2300 mm

**Typen:** 10, 20, 21 und 22

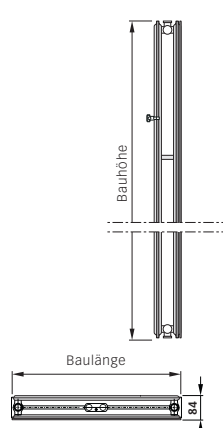
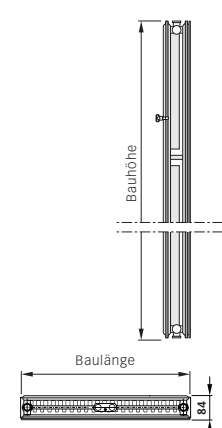
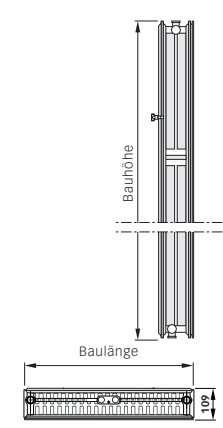


HANDTUCHHALTER LACKIERT (RAL 9016) FÜR VERTIKALHEIZKÖRPER MITTENANSCHLUSS

CVHH30WE	300 mm	104,-
CVHH45WE	450 mm	106,-
CVHH60WE	600 mm	122,-
CVHH75WE	750 mm	133,-

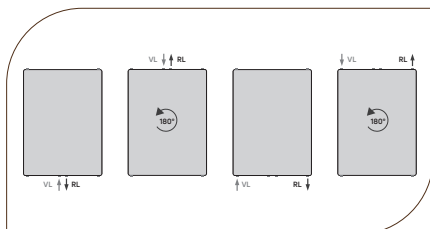
\*Befestigung, AK3 gemäß VDI 6036

# PLAN-VERTIKALHEIZKÖRPER

TYPE		20			21			22					
													
BAUHÖHE [MM]		1800	1950	2100	1500	1800	1950	2100	1500	1800	1950	2100	
Größen-Nr		▲180	▲195	▲210	▲150	▲180	▲195	▲210	▲150	▲180	▲195	▲210	
BAULÄNGE [MM]		Artikelnr.: CVP20▲30...75			Artikelnr.: CVP21▲30...75			Artikelnr.: CVP22▲30...75					
300	75/65/20	846	929	975	850	886	936	978	992	1046	1103	1161	
	70/55/20	688	750	790	686	715	755	788	803	841	875	935	
	55/45/20	441	477	503	433	452	476	495	510	528	533	587	
	EUR	951,-	978,-	1.007,-	1.079,-	1.160,-	1.192,-	1.227,-	1.175,-	1.305,-	1.350,-	1.389,-	
Heizkörperexponent n		1,2745	1,3026	1,2953	1,3218	1,3192	1,3231	1,3327	1,3038	1,3387	1,4255	1,3343	
450	75/65/20	1152	1241	1310	1206	1329	1405	1468	1436	1569	1654	1742	
	70/55/20	937	1005	1062	973	1073	1133	1182	1160	1262	1312	1402	
	55/45/20	601	640	678	615	677	715	743	734	792	799	881	
	EUR	1.140,-	1.146,-	1.171,-	1.205,-	1.340,-	1.396,-	1.428,-	1.362,-	1.514,-	1.576,-	1.613,-	
Heizkörperexponent n		1,2735	1,2965	1,2887	1,3184	1,3192	1,3231	1,3327	1,3140	1,3387	1,4255	1,3343	
600	75/65/20	1459	1554	1644	1563	1772	1873	1957	1880	2092	2205	2323	
	70/55/20	1186	1260	1335	1262	1430	1511	1576	1516	1683	1749	1870	
	55/45/20	762	804	854	798	903	953	991	956	1056	1065	1175	
	EUR	1.273,-	1.328,-	1.366,-	1.395,-	1.550,-	1.621,-	1.666,-	1.605,-	1.785,-	1.834,-	1.877,-	
Heizkörperexponent n		1,2726	1,2903	1,2822	1,3150	1,3192	1,3231	1,3327	1,3241	1,3387	1,4255	1,3343	
750	75/65/20	1766	1868	1979	1919	2215	2341	2446	2324	2615	2756	2903	
	70/55/20	1436	1516	1608	1551	1788	1888	1970	1871	2104	2186	2337	
	55/45/20	922	969	1031	982	1129	1191	1238	1176	1320	1331	1468	
	EUR	1.459,-	1.529,-	1.571,-	1.601,-	1.779,-	1.865,-	1.914,-	1.895,-	2.026,-	2.106,-	2.164,-	
Heizkörperexponent n		1,2716	1,2842	1,2756	1,3116	1,3192	1,3231	1,3327	1,3343	1,3387	1,4255	1,3343	

## ANSCHLUSS

Der PLAN-VERTIKALHEIZKÖRPER verfügt insgesamt über 6 Anschlüsse G 1/2". Vorteilhaft erfolgt der Anschluss über den standardmäßigen Mittenanschluss (50 mm). Sollten die seitlichen (unten) Anschlüsse genutzt werden, erfolgt der Anschluss von unten gemäß der nebenstehenden Prinzipskizzen. Passende Ventilgarnitur für mittigen Anschluss (siehe Zubehör). Andere Anschlussarten sind nicht empfehlenswert.



## AUSSTATTUNG

Im Lieferumfang von PLAN VERTIKALHEIZKÖRPERN mit Seitenverkleidungen sind die Befestigung (3-teilige Wandschienen) mit entsprechenden Schrauben und Dübeln\*, sowie drei selbstdichtende Blindstopfen und ein Entlüftungstopfen enthalten.



### Anschlüsse:

2 x G 1/2 I.G. unten mittig, MA 50 mm und 4 x G 1/2 I.G. seitlich nach unten und oben



### Prüfüberdruck:

8 bar



### Max. Betriebsüberdruck:

6 bar



### Max. Betriebstemperatur:

110 °C

## PRODUKTSPEZIFIKATION:

**Baulängen:** 300, 450, 600 und 750 mm

**Bauhöhen:** 1500, 1800, 1950 und 2100 mm

**Typen:** 20, 21 und 22



## HANDTUCHHALTER EDELSTAHL FÜR PLAN-VERTIKALHEIZKÖRPER MITTENANSCHLUSS

CVPHH30ES	300 mm	502,-
CVPHH45ES	450 mm	535,-
CVPHH60ES	600 mm	557,-
CVPHH75ES	750 mm	580,-

\*Befestigung, AK3 gemäß VDI 6036