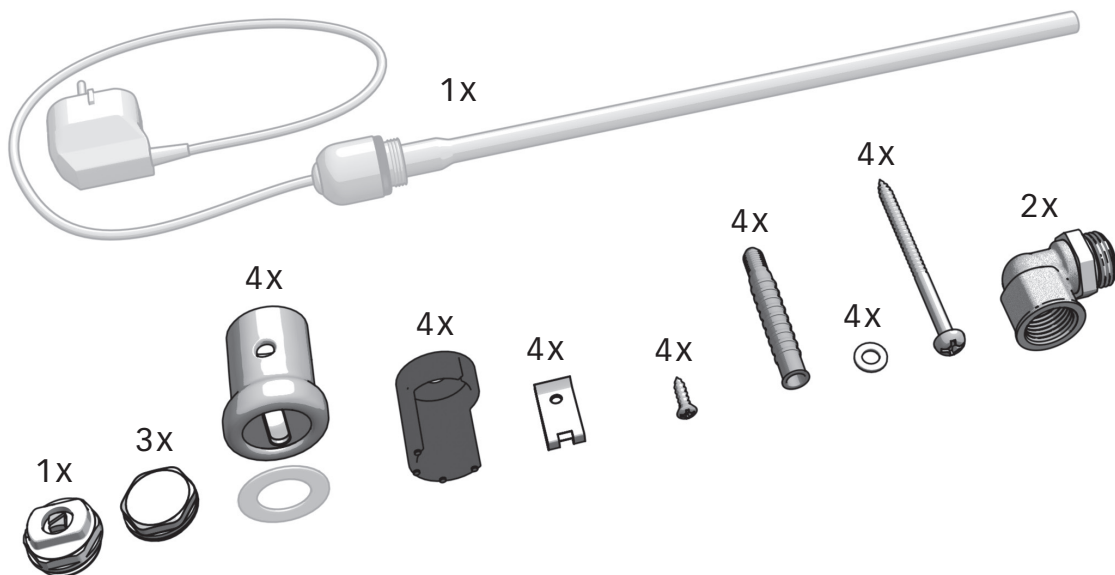
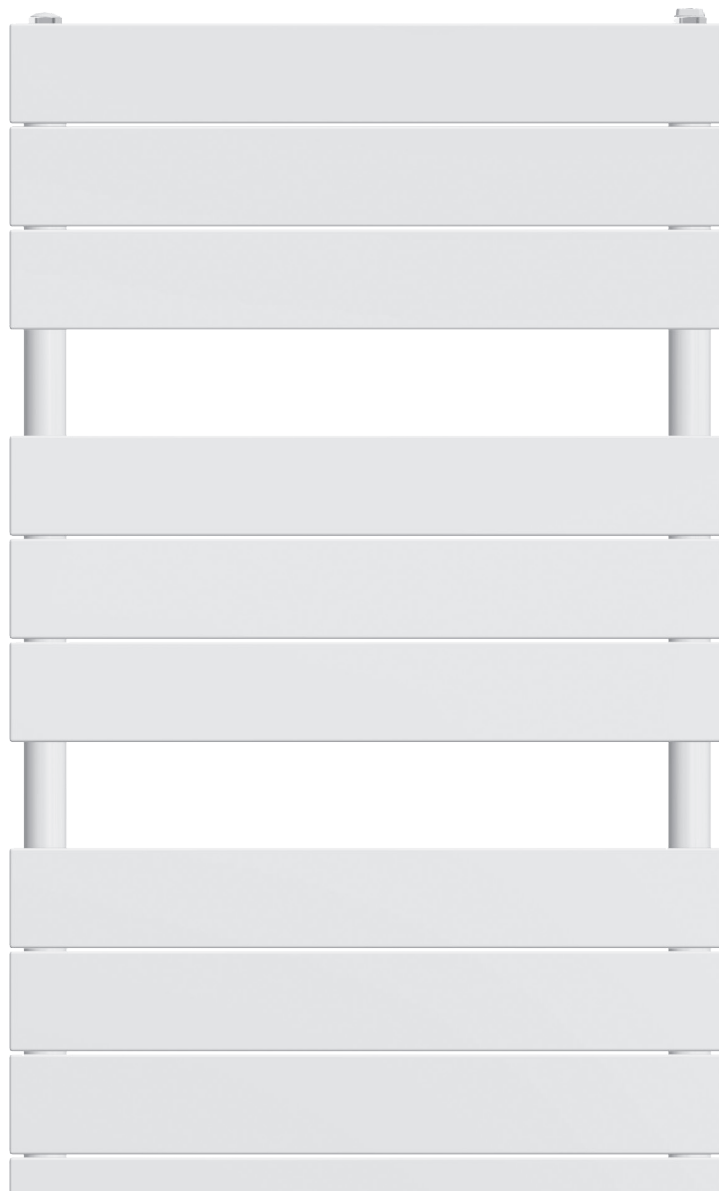


**COSMO**  
GUTES KLIMA  
BESSER LEBEN

**MONTAGE- UND BETRIEBSANLEITUNG**  
COSMO PIATO

DE



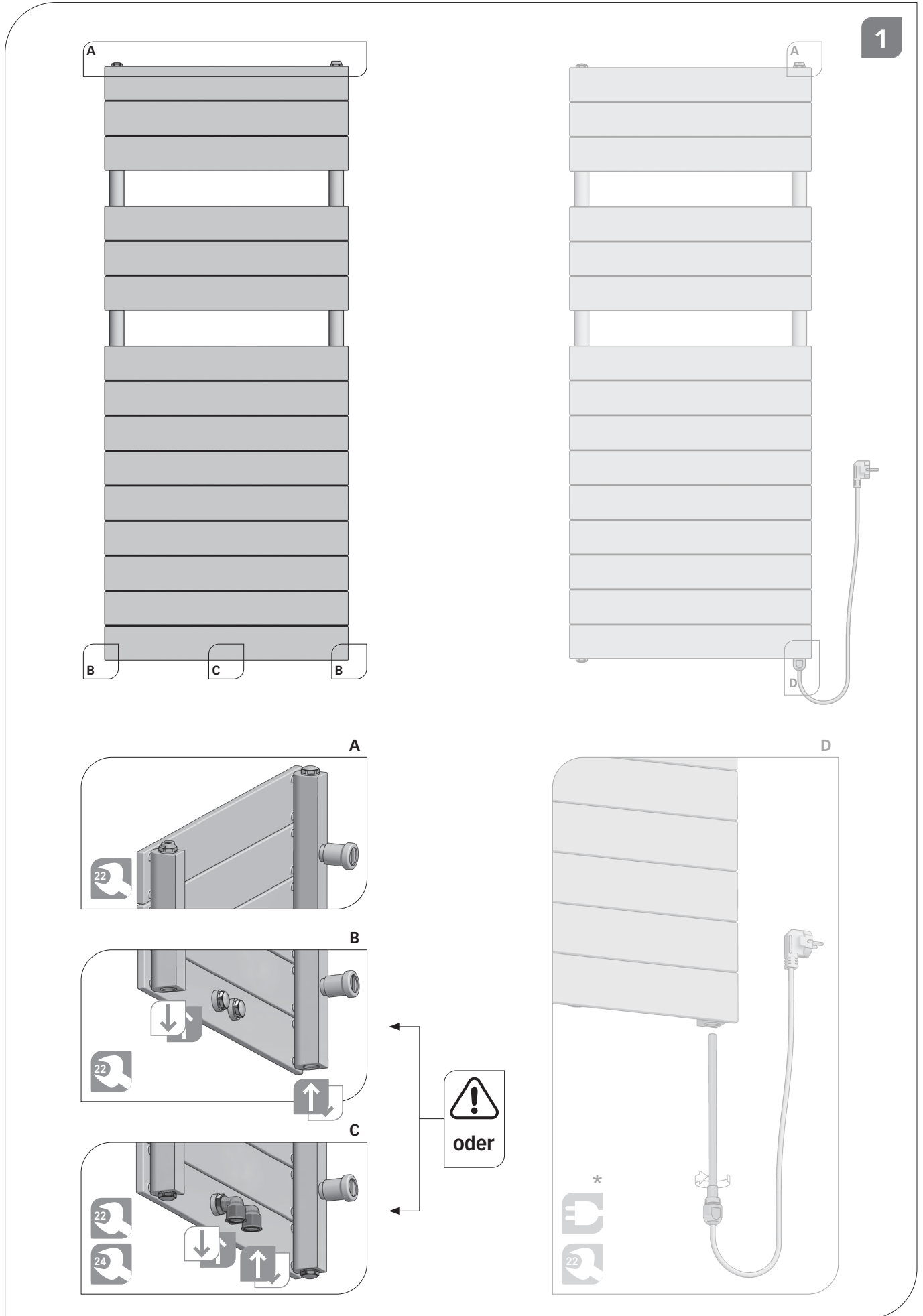


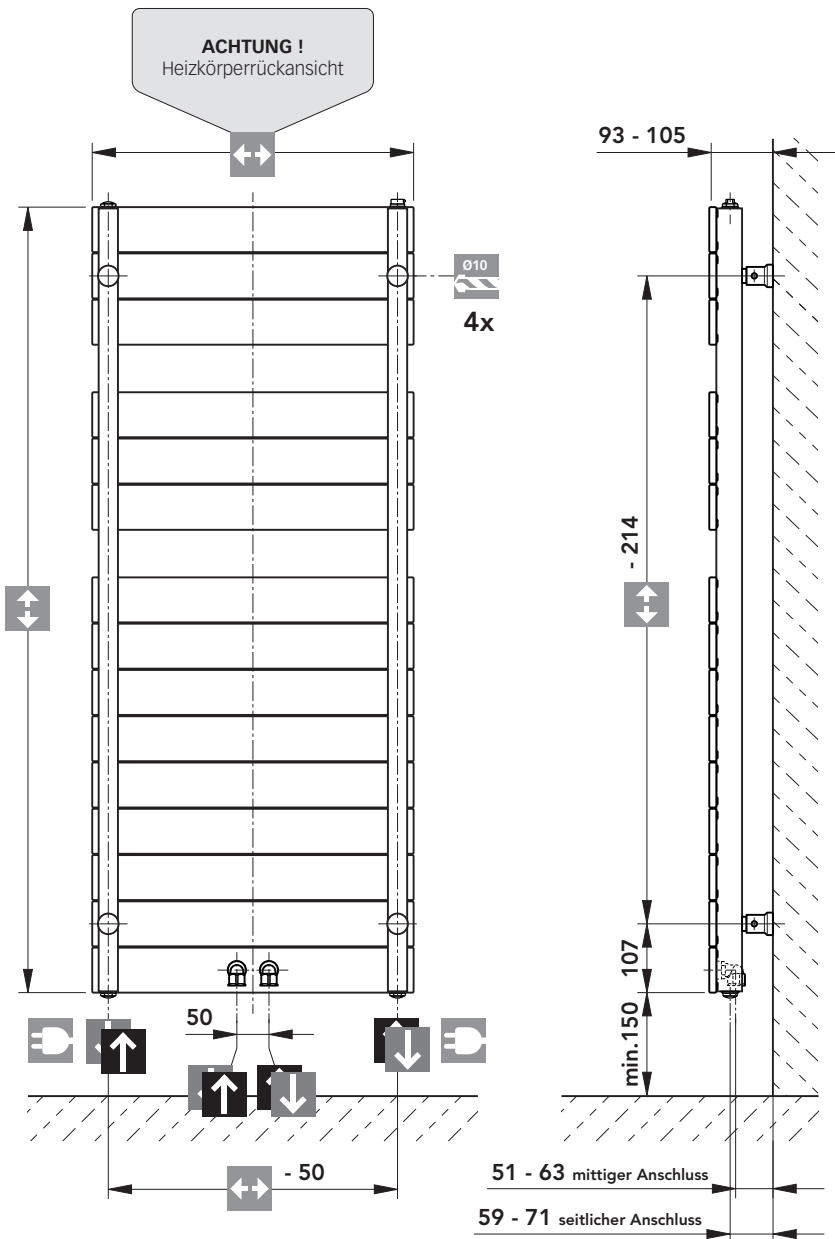
max. 110 °C



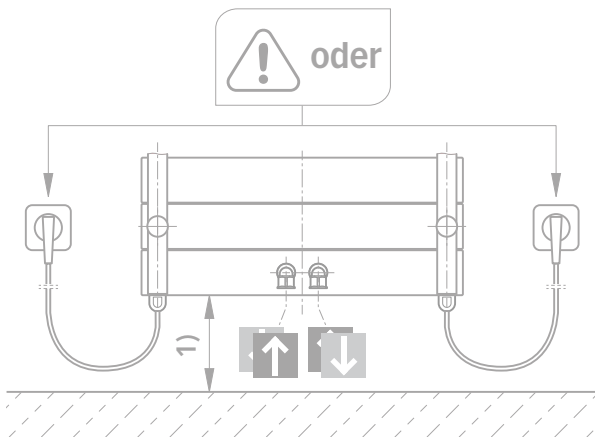
5 bar max.








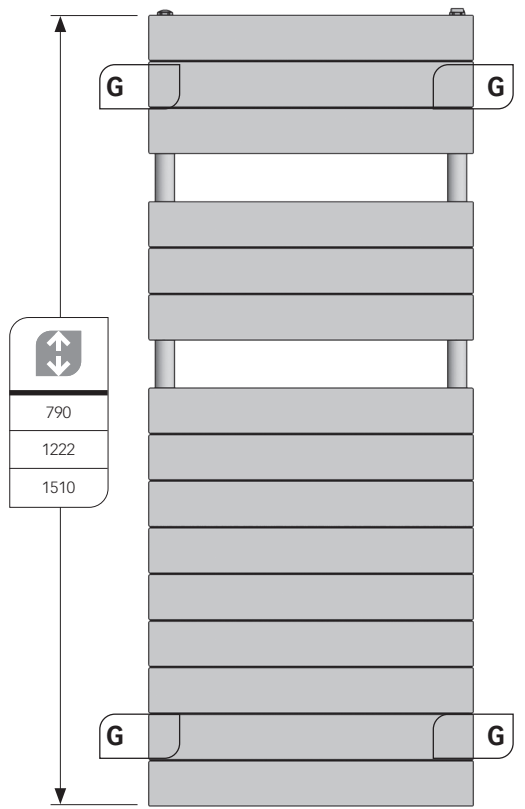
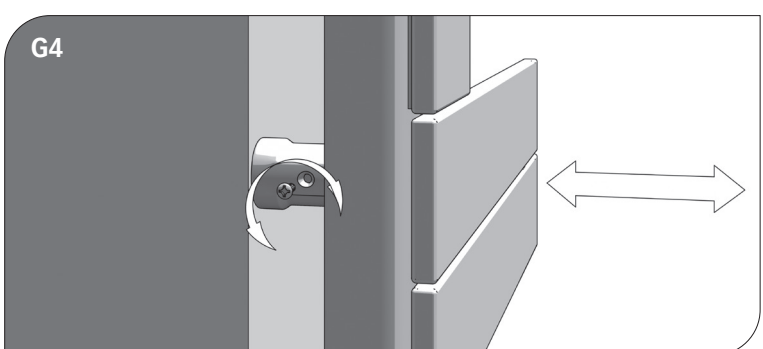
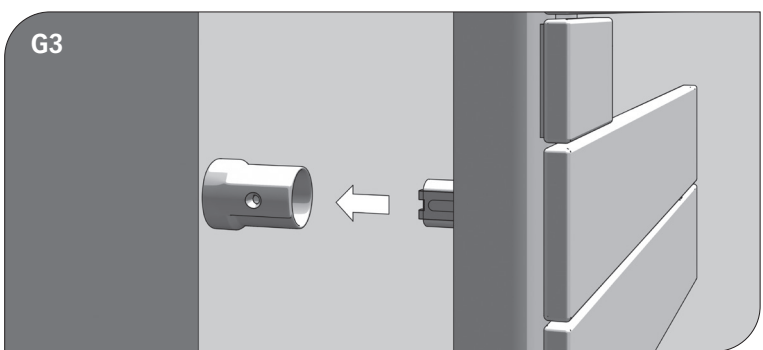
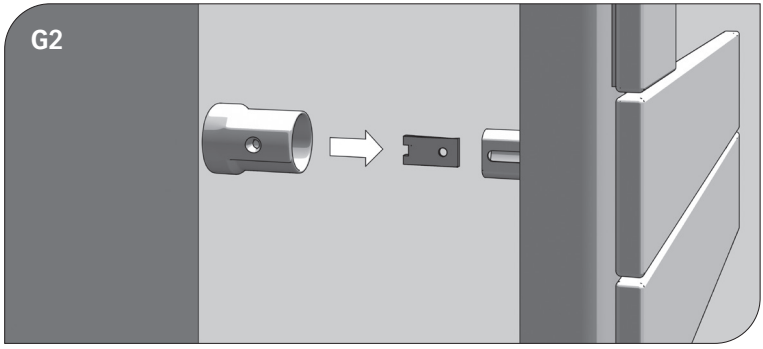
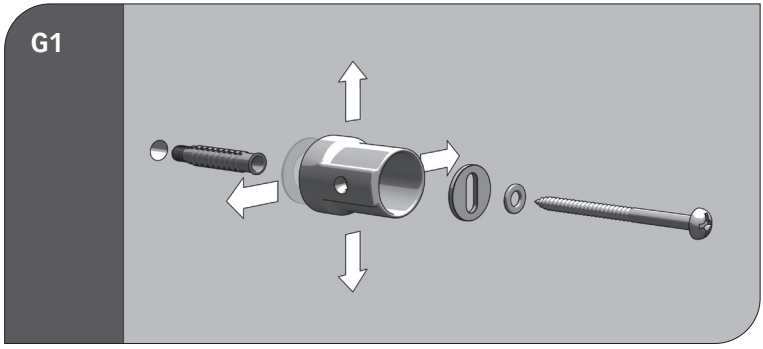


Wir empfehlen, einen seitlichen Mindestabstand von 100 mm zum Heizkörper einzuhalten!



		 * 60°C [W]
500	790	300
500	1222	300
500	1510	600
600	790	300
600	1222	300
600	1510	600
700	790	300
700	1222	600
700	1510	600
800	790	300
800	1222	600
800	1510	600

3



4x   
  


**Installation/Montage u. Inbetriebnahme** ist von einer zugelassenen Fachfirma durchzuführen. Dabei sind die einschlägigen Normen zu beachten. Bei der Montage von Heizkörpern ist zu beachten, dass die Befestigung von Heizkörpern so dimensioniert wird, dass sie für die bestimmungsgemäße Verwendung und vorhersehbarer Fehlanwendung geeignet ist. Hierbei sind insbesondere die Verbindung mit dem Baukörper sowie dessen Beschaffenheit, die Geeignetheit des Montagezubehöres und die möglichen Belastungen nach erfolgter Montage zu prüfen.

Bei Verwendung des PTC-Elektroheizelementes ist die dazugehörige Montageanleitung unbedingt zu beachten!

\* Die Leistungszuordnung aus der Tabelle (Abb. 2) ist einzuhalten.

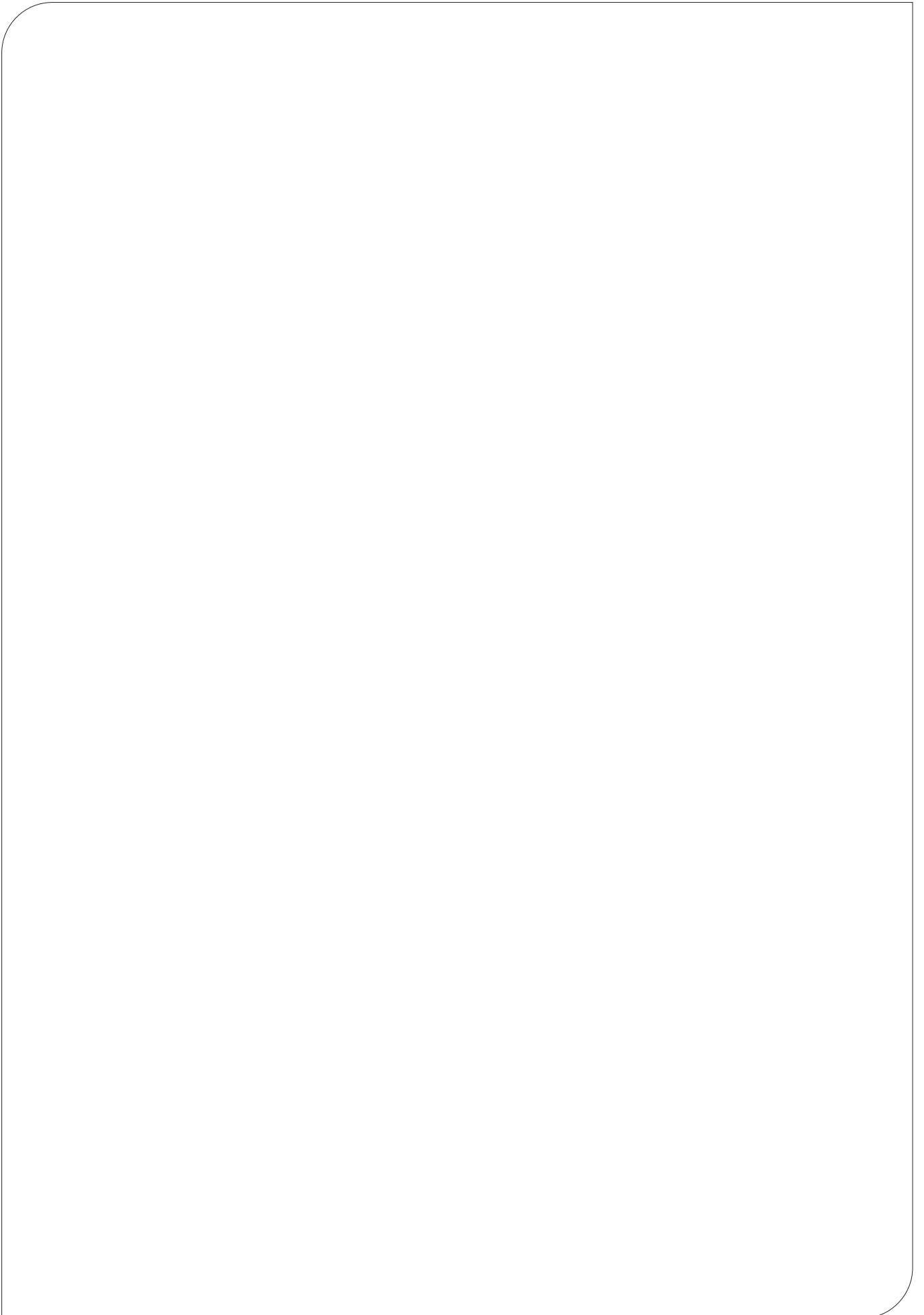
<sup>1)</sup> **Warnung!** Zur Vermeidung einer Gefährdung für sehr junge Kinder wird empfohlen dieses Gerät so zu installieren, dass sich das unterste Flachrohr mind. 600 mm über dem Fußboden befindet. (EN60335-2-43+A1:2006-10-01)

**Wichtige Hinweise:** Die Badheizkörper dienen der Raumheizung und zur Trocknung von Handtüchern und besitzen daher heiße Oberflächen. Es dürfen nur Textilien, die mit Wasser gewaschen wurden, getrocknet werden. Dieser Heizkörper darf nicht als Kletter- oder Sportgerät benutzt werden. Zur Reinigung der Heizkörperoberflächen sind schonende, nicht scheuernde Reinigungsmittel zu verwenden.

Dieses Gerät ist nicht dafür bestimmt, von Personen (einschließlich Kinder) mit eingeschränkten physischen, sensorischen oder geistigen Fähigkeiten oder mangels Erfahrung und/oder mangels Wissen benutzt zu werden, es sei denn, sie werden durch eine für ihre Sicherheit zuständige Person beaufsichtigt oder erhalten von ihr Anweisungen, wie das Gerät zu benutzen ist.

**Folgende Normen sind bei der Montage der Heizkörper unbedingt einzuhalten:**

- *DIN 55900*: Sprühbereich in Nassräumen
- *VDI 2035*: Vermeidung von Schäden in Warmwasserheizungsanlagen
- *DIN 18017 Teil 3*: Lüftung von Bädern und Toiletten ohne Fenster
- *EN 14336*: Heizungsanlagen in Gebäuden, Installationen und Abnahme der Warmwasserheizungsanlagen



# COSMO

GUTES KLIMA  
BESSER LEBEN

**COSMO** GMBH  
Brandstücken 31 · 22549 Hamburg

**info@cosmo-info.de**  
**www.cosmo-info.de**