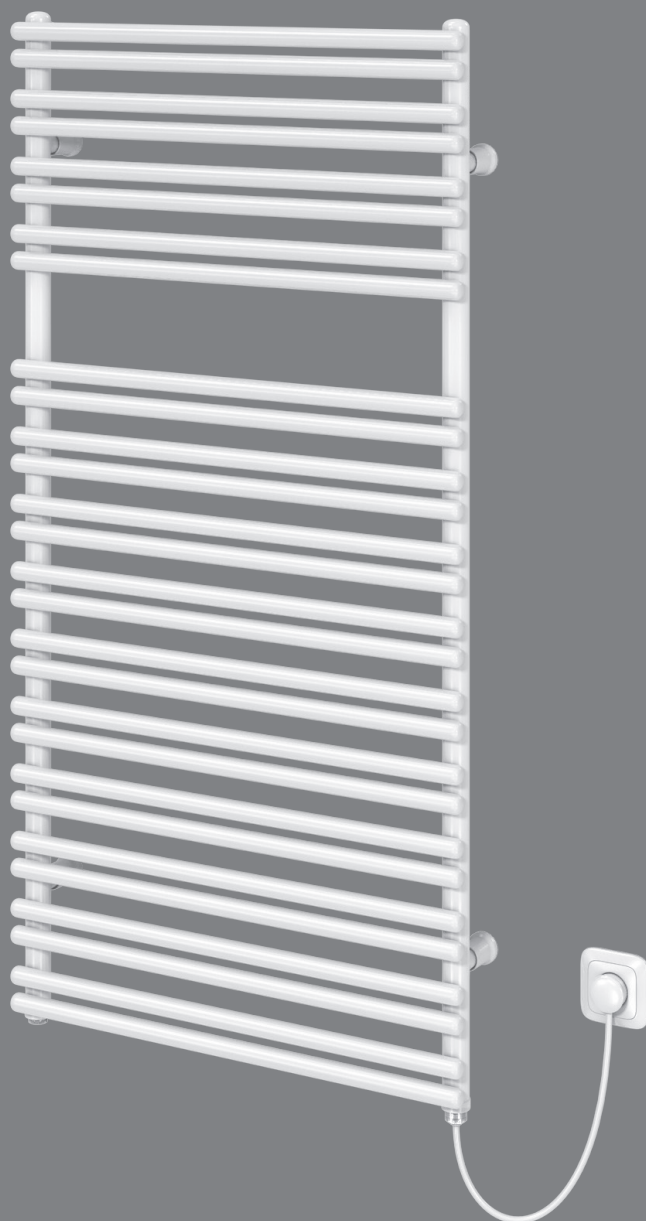


COSMO
GUTES KLIMA
BESSER LEBEN

MONTAGE- UND BETRIEBSANLEITUNG
COSMO BERLIN-E



DE

GB

FR

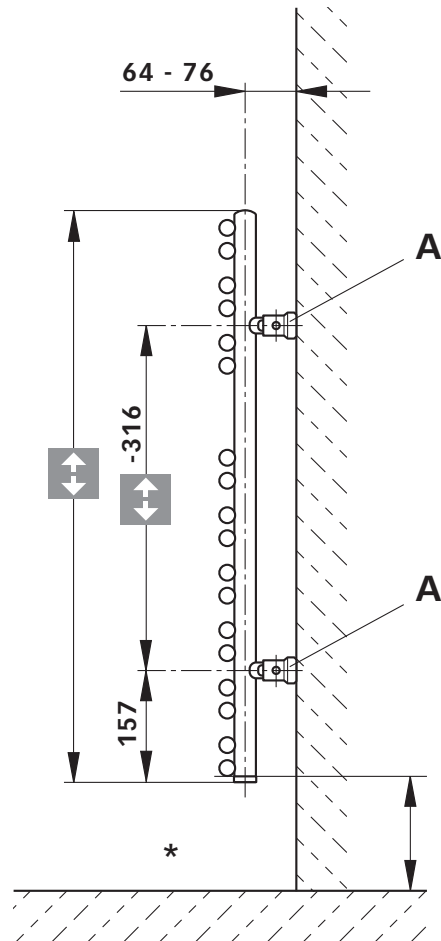
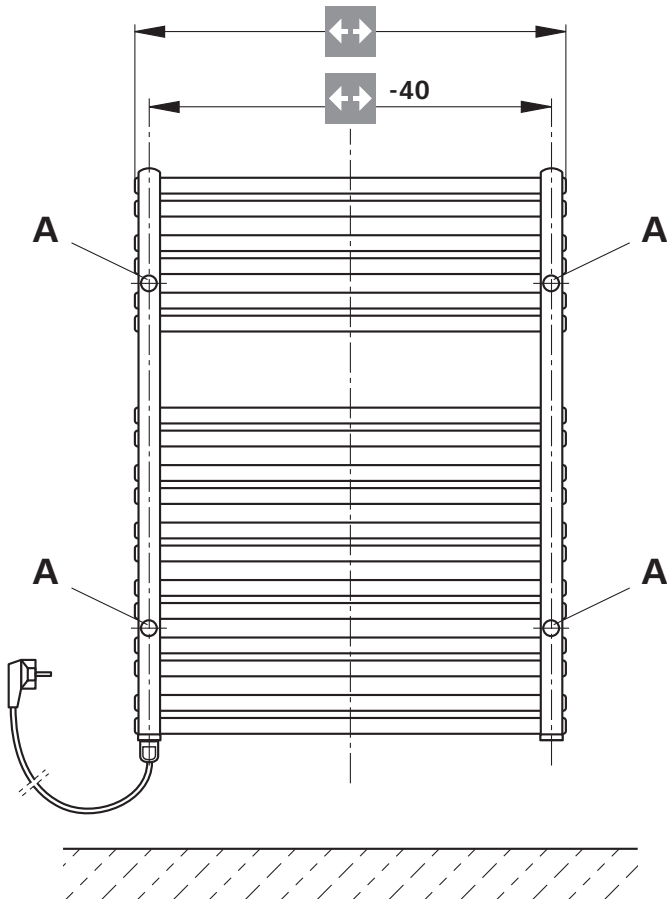
PL

RO

Abb. 1

D
GB

ACHTUNG !
Heizkörperrückansicht
ATTENTION !
Back of radiator



Baulänge / Total length
 Bauhöhe / Total height

Abb. 2

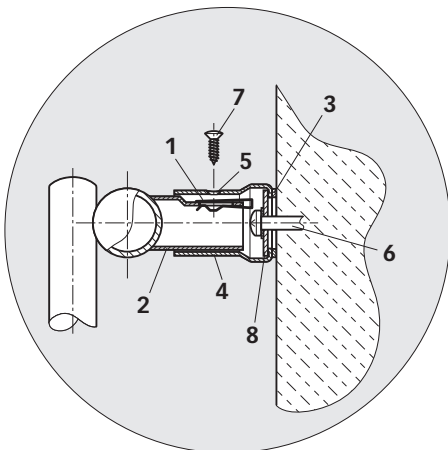


Abb. 3

Heizkörperdimension, Baulänge x Bauhöhe	PTC-Elektro- heizelement
Radiator Sizes, total length x total height [mm]	PTC-Electrical heating [W] bei / at 60 °C
500 x 796	300
500 x 1196	300
600 x 1196	600
600 x 1756	600

INSTALLATION/MONTAGE U. INBETRIEBNAHME

Die Installation und Inbetriebnahme Ihres Designheizkörpers **COSMO** BERLIN-E ist von einer zugelassenen Fachfirma durchzuführen. Bei der Installation sind die einschlägigen Normen bzw. die nationalen Sicherheitsvorschriften wie ÖVE- und VDE-Bestimmungen zu beachten.

Vor Montagebeginn berücksichtigen Sie bitte die unter „**WICHTIGE HINWEISE**“ angeführten Wand- bzw. Bodenabstände.

Bei der Montage von Heizkörpern ist zu beachten, dass die Befestigung von Heizkörpern so dimensioniert wird, dass sie für die bestimmungsgemäße Verwendung und vorhersehbarer Fehlanwendung geeignet ist. Hierbei sind insbesondere die Verbindung mit dem Baukörper sowie dessen Beschaffenheit, die Geeignetheit des Montagezubehöres und die möglichen Belastungen nach erfolgter Montage zu prüfen.

WANDMONTAGE (Abb. 1 und 2):

Aufstecken der beige packten Blechmuttern **1** auf die Montagestützen **2** (Abb. 2).

Anreißen, bohren der Löcher **A** - Bohrer $\varnothing 10$ - und setzen der Dübel entsprechend den Aufhängermaßen - (Abb. 1).

Empfehlung:

Messen Sie bitte vorher zur Heizkörperidentifizierung die Abstandsmaße der Montagestützen 2 (Abb. 1 u. Abb. 2) nach.

Nach Bedarf (Wandbeschaffenheit) sind die beige packten Kunststoffbeilagen **3** auf die Wandfüße **4** zu kleben (Abb. 2). Bitte auf saubere Klebestellen achten.

Befestigung der Wandfüße **4** und diese waagrecht ausrichten, wobei die Senklochbohrungen **5** in den Wandfüßen nach außen stehen müssen. Dabei sollen die Wandmontageschrauben **6** in der Mitte der Langlöcher der Wandfüße montiert werden. (Es wird empfohlen, das Abstandsmaß der montierten Wandfüße vor der Heizkörperwandmontage zu kontrollieren.)

Wandmontage des Heizkörpers: Die Montagestützen **2** werden in die Wandfüße **4** gesteckt und mittels Blechschraube **7** miteinander verbunden. Durch das Langloch im Montagestützen kann der Wandabstand zur vertikalen Ausrichtung des Heizkörpers variiert werden. Verstellmöglichkeiten der Wandfüße in Baulängen- bzw. Bauhöhenrichtung sind durch das Langloch in der beweglichen Scheibe **8** im Wandfuß gegeben.

Das Wandmontagekonzept ist ein auf fertige Wände konzipiertes System.

Folgende Normen sind bei der Montage der Heizkörper unbedingt einzuhalten:

- **DIN 55900:** Sprühbereich in Nassräumen
- **VDI 2035:** Vermeidung von Schäden in Warmwasserheizungsanlagen
- **DIN 18017 Teil 3:** Lüftung von Bädern und Toiletten ohne Fenster
- **EN 14336:** Heizungsanlagen in Gebäuden, Installationen und Abnahme der Warmwasserheizungsanlagen

Bei Verwendung dieser Heizkörper zur Raumbeheizung, muss bauseitig ein programmierbares Temperaturregelgerät gemäß ÖKO-Design-Richtlinie 2018 verwendet werden.

HEIZKÖRPERBESCHREIBUNG

- Die Elektroheizkörper der Familie **COSMO** BERLIN-E sind elegante Design-Badezimmerheizkörper, mit eingebauter Elektroheizung. Das temperaturabhängige PTC-Heizelement regelt die Temperatur der Wärmeträgerflüssigkeit im Gerät eigenständig durch Veränderung des elektrischen Widerstandes.
- Der gleichbleibende hohe Qualitätsstandard unterliegt einer laufenden Eigen- und Fremdüberwachung.

WICHTIGE HINWEISE

- Das Gerät darf nur von einem konzessionierten Fachmann montiert werden.
- Die Montage des Gerätes darf nicht unmittelbar unterhalb einer Wandsteckdose erfolgen.
- Zwischen Heizkörperoberkante und Fensterbrett (falls vorhanden), muss ein Mindestabstand von 100 mm eingehalten werden.
- *Entsprechend der europäischen Norm EN60335-2-43: Warnhinweis: Zur Vermeidung einer Gefährdung für sehr junge Kinder wird empfohlen, dieses Gerät so zu installieren, dass sich die unterste beheizte Stange mindestens 600 mm über dem Fussboden befindet.
- Bei Geräten ohne eingebauten AUS-EIN Schalter, ist eine allpolige Trennung vom Netz mit Kontaktöffnungsweite von mind. 3 mm oder eine Trennung vom Netz mittels Stecker erforderlich.
- Bei der Wahl des Anbringungsortes, sowie bei einer Schukosteckdosen-Installation, sind die örtlichen bzw. die nationalen elektrotechnischen Sicherheitsvorschriften wie ÖVE und VDE zu beachten.
- In Bade- oder Duschräumen sind die Geräte so zu installieren, dass Schalter und andere Regel- und Steuereinrichtungen nicht von einer Person, die sich in der Badewanne oder in der Dusche befindet, berührt werden können.
- Dieses Gerät kann von Kindern ab 8 Jahren und darüber sowie von Personen mit verringerten physischen, sensorischen oder mentalen Fähigkeiten oder Mangel an Erfahrung und Wissen benutzt werden, wenn sie beaufsichtigt oder bezüglich des sicheren Gebrauches des Gerätes unterwiesen wurden und die daraus resultierenden Gefahren verstehen. Kinder dürfen nicht mit dem Gerät spielen. Reinigung und Benutzerwartung dürfen nicht von Kindern ohne Beaufsichtigung durchgeführt werden.
- Kinder jünger als 3 Jahre sind fernzuhalten, es sei denn, sie werden ständig überwacht. Kinder ab 3 Jahre und jünger als 8 Jahre dürfen nicht den Stecker in die Steckdose stecken, das Gerät nicht reinigen und/ oder nicht die Wartung durch den Benutzer durchführen.
- Warnung: Dieses Gerät ist nicht mit einer Einrichtung zur Regelung der Raumtemperatur ausgerüstet. Das Heizgerät darf nicht in kleinen Räumen benutzt werden, die von Personen bewohnt werden, die nicht selbstständig den Raum verlassen können, es sei denn, eine ständige Überwachung ist gewährleistet.
- Für die Gerätereinigung keine scheuernden Putzmittel bzw. Farbverdünnungen verwenden!
- Der Designheizkörper ist mit einer genau festgelegten Menge Wärmeträgerflüssigkeit gefüllt. Reparaturen, die eine Öffnung des Heizkörpers erfordern, dürfen nur vom Hersteller, oder dessen Kundendienst ausgeführt werden. Dies gilt auch für den Fall, dass Wärmeträgerflüssigkeit aus dem Gerät ausgetreten ist.
- Nacharbeiten am Heizkörper (z.B. Schweißarbeiten) durch den Kunden sind nicht erlaubt.
- Bei Beschädigung der Anschlussleitung des Gerätes darf diese nur vom Hersteller ersetzt werden.
- Die Designheizkörper **COSMO** BERLIN-E sind hochwertige Produkte, die nicht nur der Raumheizung dienen, sondern auch zur Trocknung von Handtüchern geeignet sind. Daher ist zu beachten, dass sie heiße Oberflächen besitzen, die Verbrennungen hervorrufen können. Besondere Vorsicht ist geboten, wenn Kinder und schutzbedürftige Personen anwesend sind.
- Achtung! Dieses Gerät ist nur zum Trocknen von Textilien bestimmt, die mit Wasser gewaschen wurden.
- Selbstverständlich ist es unzulässig, diesen Heizkörper als Kletter- oder Sportgerät zu benutzen.
- Der Elektroheizkörper darf aus sicherheitstechnischen Gründen nicht komplett abgedeckt werden.
- Nach der Montage des Gerätes muss der Stecker zugänglich sein.

INSTALLATION / ASSEMBLY

Your electrical designer radiator **COSMO** BERLIN-E must be installed and commissioned by an authorised company. All relevant installation standards and national safety regulations such as the ÖVE and VDE regulations must be complied with.

Before starting installation work please take into account the wall and floor distances described in the „**IMPORTANT INFORMATION**“.

For the correct installation of radiators it is essential that the fixing of the radiator is carried out in such a way that it is suitable for intended use AND predictable misuse. A number of elements need to be taken into consideration including the fixing method used to secure the radiator to the wall, the type and condition of the wall itself, and any additional potential forces or weights, prior to finalising installation.

WALL INSTALLATION (fig. 1 and 2):

Place the sheet metal screws **1** provided on the mounting connections **2** (**fig. 2**).

Mark and drill the holes **A** - drill $\varnothing 10$ - and position the dowels according to the suspension dimensions - (**fig. 1**).

Recommendation:

First verify the distance between the mounting connections 2 (fig. 1 and 2) in order to identify the radiator.

If necessary, (wall condition) stick the plastic shims **3** on the wall feet **4** (**fig. 2**). Please ensure that the adhesion surfaces are clean.

Fix the upper wall feet **4** in a horizontal position making sure that the countersunk holes **5** in the wall feet are facing outwards. The wall mounting screws **6** should be mounted in the centre of the oblong holes of the wall feet. (We recommend that you check the distance between the mounted wall feet before mounting the radiator on the wall.)

Mounting the radiator on the wall: Put the mounting connections **2** in the wall feet **4** and screw them together with the sheet metal screws **7**. The wall space can be varied by the oblong hole in the mounting connection. The length and height of the wall feet can be adjusted by means of the oblong hole in the movable washer **8** in the wall feet.

The wall mounting concept is a system designed for completed walls.

The following standards must be adhered to when installing radiators:

- **DIN 55900:** Spraying area in wet rooms
- **VDI 2035:** Prevention of damage in water heating installations
- **DIN 18017 Part 3:** Ventilation of bathrooms and toilets without windows
- **EN 14336:** Heating systems in buildings. Installation and commissioning of water based heating systems

When using these radiators for space heating, must have a programmable temperature controller on site according to ECO-Design-Guideline 2018.

DESCRIPTION OF RADIATOR

The electrical radiators from the **COSMO** BERLIN-E range are elegant designer bathroom radiators with integrated electrical heating rods. The temperature-dependent PTC heating element regulates the temperature of the heat transfer fluid in the device independently by changing the electrical resistance.

The consistently high quality standards are subject to continual internal and external controls.

IMPORTANT INFORMATION

- The unit may only be installed by a licensed specialist.
- The unit may not be mounted directly underneath a wall socket.
- There must be a distance of at least 100 mm between the top of the radiator and the windowsill (if there is one).
- *In accordance with the European Standards EN60335-2-43: WARNING: in order to avoid any danger to very young children, it is recommended to install the appliance in such a way as to ensure that the lowest heating bar is positioned at least 600 mm above the ground.
- For units that do not have an integrated ON/OFF switch, an all-pole disconnection from the mains with a contact opening width of at least 3 mm, or a plug for disconnection from the mains is required.
- When selecting the installation location or in the case of earthed socket installations, the applicable standards and national electrotechnical safety regulations such as the ÖVE and VDE regulations must be observed.
- In bathrooms and shower rooms, the devices must be installed in such a way that switches and other control systems cannot be touched by anybody in the bathtub or in the shower.
- This device may be used by children from the age of 8 years as also by people with diminished physical, sensorial or intellectual capabilities as also by persons with a lack of experience and knowledge, when they are either under supervision, or have been instructed in the safe use of the device and have understood the risks resulting from its use. Children must not play with the device. Cleaning and user maintenance must not be carried out by children except under adult supervision.
- Children under 3 years of age are to be kept away, unless they are under constant observation. Children between 3 and 8 are not allowed to connect the plug to the socket, to clean the device, nor carry out user maintenance.
- Warning: this device is not provided with a facility for regulating the room temperature. The heating device must not be used in small rooms, which are occupied as a living area by persons who are not able to leave the rooms without the help of others, except in circumstances where these people are under continuous supervision.
- Do not use abrasive cleaning agents or paint thinner to clean the units.
- The designer radiator is filled with a precisely determined quantity of heat transfer liquid. Repairs which require the radiator to be opened may only be carried out by the manufacturer or their customer service agents. This also applies in the event that there is a heat transfer liquid leak.
- The customer is not permitted to carry out work (e.g. welding) on the radiator. If the unit's connecting pipe is damaged, it may only be replaced by the manufacturer.
- The **COSMO** BERLIN-E designer radiators are high quality products that are suitable for drying wet towels as well as heating room. Please note that it has hot surfaces which can cause burns. Special care is required whenever children or persons in need of special care and protection are present.
- Note! This device may only be used to dry textiles that have been washed in water.
- The radiators may not be used as climbing frames or sports equipment.
- For safety reasons, the electrical radiators may not be completely covered.
- After the unit has been installed the plug must be accessible.

INSTALLATION / MONTAGE

L'installation et la mise en service de votre radiateur électrique **COSMO** BERLIN doivent être réalisées par une entreprise spécialisée autorisée. Lors de l'installation, il faut veiller lors de l'installation aux normes en vigueur et aux consignes de sécurité nationales en matière telles que les dispositions ÖVE et VDE.

Avant de commencer le montage, veuillez tenir compte des distances au sol ou au mur indiquées dans „**REMARQUES IMPORTANTES**“.

Pour une parfaite installation des radiateurs, il est primordial que la fixation du radiateur soit effectuée de manière appropriée pour l'utilisation prévue ET toute mauvaise utilisation prévisible. Un certain nombre d'éléments doivent être pris en considération avant de réaliser l'installation comme le type et la qualité de la fixation entre le radiateur et le mur, le type et l'état du mur lui-même ainsi que les charges possibles après le montage.

FIXATION AU MUR (fig. 1 et 2):

Insérer les écrous métalliques fournis **1** dans les manchons de montage **2** (fig. 2).

Tracer et percer les orifices **A** - foret $\varnothing 10$ et fixer les chevilles en fonction des dimensions prévues pour la suspension - (fig. 1).

Recommandations:

Prière de mesurer les espacement des tubulures de montage 2 au préalable en vue de déterminer le modèle du radiateur (fig. 1 et 2).

Au besoin (en fonction de l'état du mur), coller les rondelles de calage en plastique **3** aux supports muraux **4** (fig. 2). Veuillez à ce que les emplacements de collage soient propres.

Fixation des montants muraux **4** et alignement horizontal de ces montants, avec les orifices de décharge **5** dans les montants muraux tournés vers l'extérieur. Les vis de montage mural **6** doivent être montées au centre des trous longitudinaux des montants muraux. (Il est recommandé de contrôler l'écart entre les montants muraux montés, avant de procéder au montage mural du radiateur.)

Montage mural du radiateur: les manchons de montage **2** sont insérés dans les montants muraux **4**, ces deux éléments étant réunis avec la vis à tôle **7**. Le trou longitudinal que présente le manchon de montage permet de faire varier l'écart entre le mur et le radiateur. Le trou longitudinal pratiqué dans le disque mobile **8** du montant mural permet de régler les montants muraux en longueur ou en hauteur.

Le concept de montage mural a été développé pour des murs terminés.

Les normes suivantes doivent être respectées lors du montage du radiateur:

- **DIN 55900:** Pulvérisation dans les pièces humides
- **VDI 2035:** Prévention des dommages dans les installations avec systèmes de chauffage à eau chaude
- **DIN 18017 Partie 3:** Ventilation des salles de bains et des toilettes sans fenêtres
- **EN 14336:** Système de chauffage dans les bâtiments, Installation et commissionnement des systèmes de chauffage à eau

Lors de l'utilisation de ces radiateurs pour le chauffage des locaux, doit avoir un contrôleur de température programmable sur place selon ECO-Design-Guideline 2018.

DESCRIPTION DU RADIATOR

- Les radiateurs électriques de la famille **COSMO** BERLIN-E sont des radiateurs de salle de bains de forme élégante, à chauffage électrique intégré. L'élément de chauffe PTC qui agit en fonction de la température régule de façon autonome la température de l'eau dans le radiateur en modifiant la résistance électrique.
- Nous contrôlons et faisons contrôler en permanence le niveau constant de la qualité de nos produits.

REMARQUES IMPORTANTES

- Cet appareil ne peut être monté que par un spécialiste autorisé.
- Il ne faut pas monter l'appareil directement sous une prise murale.
- Il faut respecter une distance minimale de 100 mm entre le bord supérieur du radiateur et le rebord de fenêtre (si cela s'applique).
- *En conformité avec le standard européen EN60335-2-43: AVERTISSEMENT: Pour éviter de faire courir des risques aux enfants, on recommande de monter ce dispositif de façon à ce que la barre inférieure chauffée soit située au minimum à 600 mm au-dessus du sol.
- Pour les appareils sans interrupteur Marche/arrêt intégré, il faut prévoir une séparation sur tous les pôles d'au moins 3 mm entre le secteur et la largeur d'inter-valle de coupure ou la séparation du réseau par le biais d'une fiche.
- Pour le choix de l'emplacement de montage, ainsi que pour l'installation d'une prise à contact de protection, il faut veiller aux consignes de sécurité locales et nationales en matière d'électrotechnique comme ÖVE et VDE.
Installer les appareils dans les salles de bains ou les douches de sorte que tout contact d'une personne se trouvant dans la baignoire ou dans la douche avec les interrupteurs ou autres dispositifs de réglage et de commande soit évité.
- Cet appareil peut être utilisé par des enfants de 8 ans et plus ainsi que par des personnes présentant des déficiences physiques, sensorielles ou mentales ou sujettes à un manque d'expériences ou de savoir, à condition qu'ils soient surveillés ou qu'ils aient été instruits sur l'utilisation sûre de l'appareil, et qu'ils comprennent les dangers en résultant. Éviter que des enfants jouent avec l'appareil. Éviter le nettoyage et la maintenance par des enfants non surveillés.
- Tenir à l'écart les enfants inférieurs à 3 ans à moins de les surveiller en permanence. Il est interdit aux enfants de 3 ans à 8 ans de mettre la fiche dans la prise, de nettoyer l'appareil et/ou d'intervenir lors d'une opération de maintenance.
- Avertissement: cet appareil n'est pas équipé d'un dispositif de réglage de la température ambiante. Ne pas utiliser l'appareil de chauffage dans de petits locaux habités par des personnes incapables de sortir seules, à moins qu'elles soient surveillées de manière continue. Ne pas utiliser d'agents abrasifs ou de diluants pour nettoyer l'appareil.
- Le radiateur design contient une quantité de liquide caloporteur, calculée avec précision. Les réparations qui nécessitent l'ouverture du radiateur ne doivent être réalisées que le fabricant ou son service après-vente. Cela vaut également pour le cas où il y aurait une fuite de liquide caloporteur.
- Le client n'est pas autorisé à effectuer des travaux sur le radiateur (par ex. travaux de soudage).
- En cas d'endommagement de la conduite de raccordement de l'appareil, seul le fabricant est autorisé à la remplacer.
- Les radiateurs électriques **COSMO** BERLIN-E sont des appareils de haute qualité qui servent non seulement à chauffer la pièce, mais également à sécher les serviettes. Attention ! Les surfaces sont chaudes et peuvent causer des brûlures. Faire preuve d'attention particulière en présence d'enfants ou de personnes vulnérables.
- Attention! Cet appareil n'est destiné qu'au séchage de textiles qui ont été lavés à l'eau. Il ne faut bien sûr pas les utiliser pour grimper ou comme équipement de sport. Pour des raisons de sécurité, le radiateur électrique ne doit pas être entièrement recouvert.
- La prise doit être accessible une fois l'appareil monté.

INSTALACJA I MONTAŻ GRZEJNIKÓW

Instalacja i uruchomienie grzejnika dekoracyjnego **COSMO BERLIN-E** w wersji elektrycznej powinno zostać wykonane tylko przez uprawnioną do tego firmę. Należy również uwzględnić obowiązujące obecnie normy i przepisy. Podłączenie instalacji należy przygotować uwzględniając wymiary grzejnika oraz jego podłączenia.

Podłączenie instalacji należy przygotować uwzględniając wymiary grzejnika oraz jego podłączenia. Przed przystąpieniem do prac należy zapoznać się z uwagami zamieszczonymi w dziale „**WAŻNE WSKAZÓWKI**”.

W celu zapewnienia prawidłowej instalacji grzejników ważne jest wykonanie mocowania grzejnika w sposób, który jest zgodny z przeznaczeniem grzejnika i w sposób zapobiegający jego nieprawidłowemu użytkowaniu. Przed końcową instalacją należy wziąć pod uwagę między innymi metodę mocowania grzejnika do ściany, rodzaj i stan ściany do której będzie mocowany grzejnik oraz wszystkie potencjalne siły i obciążenia.

MONTAŻ NA ŚCIANIE

Nasadki metalowe **1** osadzić we wsporniki montażowe **2** (rys. 2) - oznaczyć żądaną pozycję A.

Za pomocą wiertła $\varnothing 10$ wywiercić otwory i zamontować w nich kołki rozporowe (rys. 1).

Wskazówka:

W celu bezproblemowej instalacji należy bardzo dokładnie zmierzyć odstęp między wspornikami 2 (rys. 1 i rys. 2).

W razie potrzeby, zależnie od stanu ściany, można wykorzystać załączone do zestawu elementy wspomagające montaż z tworzywa sztucznego **3** i nakleić na wsporniki **4** (rys. 2). Przy tym należy zwrócić uwagę na czystość klejonych powierzchni.

Zamocować wsporniki ściennie **4** w pozycji **A** a otwory we wspornikach mają być skierowane na zewnątrz. Śruby służące do montażu do ściany **6** muszą zostać zamocowane w samych wspornikach **4** (proponuje się skontrolowanie odstępów między wspornikami przed zamontowaniem grzejnika).

Osadzić wsporniki montażowe **2** we wspornikach ściennych **4** w pozycji **A**, a następnie zamocować je przy pomocy śrub metalowych **7** (służą one do określenia odległości od ściany i wypoziomowania grzejnika).

Przy pomocy podłużnego otworu w ruchomej blaszce **8** umieszczonej we wsporniku ściennym **4** jest możliwość doboru odpowiedniego odstępów od ściany.

Idea montażu na ścianie pomyślana jest jako system przeznaczony dla gotowych ścian.

Podczas używania tych grzejników do ogrzewania pomieszczeń, musi mieć programowalny regulator temperatury na miejscu zgodnie z wytycznymi projektowymi ECO 2018.

OPIS GRZEJNIKA

- Grzejniki **COSMO BERLIN-E** są eleganckimi, grzejnikami dekoracyjnymi z wbudowaną grzałką elektryczną. Zależna od temperatury PTC-grzałka elektryczna reguluje samodzielnie temperaturę cieczy przewodzącej ciepło w grzejniku poprzez zmianę oporu elektrycznego. Nieziemne, wysokie standardy jakości podlegają ciągłej kontroli służb wewnętrznych, jak i zewnętrznych.
- Nie zezwala się na prace naprawcze przy grzejnikach (np. spawanie) wykonywane na własną rękę, a także inne działania mogące powodować deformację grzejnika, lub zniszczenie powłoki lakierniczej.

WAŻNE WSKAZÓWKI

- Urządzenie nie wolno montować bezpośrednio nad gniazdkiem wtykowym.
- Zalecane jest utrzymanie minimalnej 100mm odległości boku grzejnika od najbliższej ściany.
- *Odnosnie europejskiej normy EN60335-2-43: UWAGA: w celu zapobieżenia niebezpieczeństwu grzającemu małym dzieciom, urządzenie to należy zainstalować tak, aby dolna krawędź grzejnika znajdowała się przynajmniej 600 mm powyżej podłogi.
- Przy urządzeniach bez wbudowanego wyłącznika/wyłłącznika w celu wyłączenia urządzenia wymagane jest wyciągnięcie wtyczki z gniazdka.
- Przy wyborze miejsca instalacji grzejnika, jak i instalacji gniazda wtykowego należy przestrzegać obowiązujących obecnie norm i przepisów bezpieczeństwa.
- W łazienkach i pomieszczeniach prysznicowych urządzenia należy zainstalować w taki sposób, aby przełącznik oraz inne urządzenia regulacyjne i sterujące nie mogły być dotykane przez osobę znajdującą się w wannie lub pod prysznicem.
- Urządzenie nie jest przeznaczone do obsługi przez osoby z dysfunkcjami fizycznymi i/lub psychicznymi (a także niepełnoletnie osoby) lub osobami nie dysponującymi odpowiednim zakresem wiedzy na jego temat, chyba że podlegają opiece i nadzorowane są przez inną osobę lub otrzymają od niej wskazówki na temat prawidłowej obsługi urządzenia.
- Dzieci w wieku poniżej 3 lat nie powinny mieć dostępu, chyba że znajdują się pod nieustannym nadzorem. Dzieci w wieku od 3 roku życia i młodsze niż 8-letnie nie mogą wkładać wtyczki do gniazdka, czyścić urządzenia oraz/ani przeprowadzać konserwacji przeznaczonej do przeprowadzania przez użytkownika.
- Grzejnik dekoracyjny wypełniony jest dokładnie określoną ilością cieczy trzymającą ciepło. Naprawy wymagające otwarcia grzejnika mogą być przeprowadzane jedynie przez producenta lub jego serwis. Dotyczy to także przypadku, gdy ciecz wypłynie z grzejnika. Nie zezwala się na samodzielne czynności naprawcze przeprowadzane przez nabywcę (np. samodzielne spawanie).
- W przypadku uszkodzenia przewodów zasilających mogą one zostać wymienione jedynie przez producenta urządzenia, lub jego serwis.
- Grzejniki dekoracyjne **COSMO BERLIN-E** są produktami wysokiej jakości, służącymi nie tylko do ogrzewania pomieszczeń, ale i do np. suszenia ręczników. Z tego też względu nie należy zapominać, że posiadają one gorące powierzchnie.
- Nie zezwala się natomiast na używanie grzejników do innych celów, jak np. drabinki sportowe. Dlatego też należy zwrócić uwagę na to, iż mają one gorące powierzchnie mogące spowodować oparzenia. Należy zachować szczególną ostrożność w obecności dzieci i osób wymagających opieki. Do czyszczenia powierzchni grzejników należy stosować środki o łagodnym działaniu, nie uszkadzających powierzchni.
- Ze względów technicznych oraz bezpieczeństwa grzejnik nie może być całkowicie zakryty. Po zakończonym montażu podłączenie grzejnika do gniazdka wtykowego musi być bezproblemowe.
- Vogel&Noot zastrzega sobie prawo do zmiany parametrów technicznych swoich wyrobów.
- Dzieci w wieku 8 lat i starsze oraz osoby o ograniczonej sprawności fizycznej, sensorycznej czy umysłowej lub nieposiadające odpowiedniego doświadczenia i wiedzy, mogą korzystać z urządzenia wyłącznie pod nadzorem lub jeśli zostały one poinstruowane o bezpiecznym korzystaniu z urządzenia i rozumieją wynikające z tego zagrożenia. Nie pozwalają dzieciom bawić się urządzeniem. Czyszczenie i konserwacja nie mogą być dokonywane przez dzieci bez nadzoru.
- Uwaga: Urządzenie nie jest wyposażone w przyrząd do regulacji temperatury w pomieszczeniach. Grzejnik nie może być stosowany w małych pomieszczeniach zamieszkałych przez osoby, które same nie mogą opuścić pomieszczenie, chyba, że zapewniony jest stały nadzór.

RO

INSTALARE ȘI MONTAJ

Montajul și punerea în funcțiune a radiatorului design **COSMO** BERLIN-E trebuie făcute de către o societate autorizată. De asemenea, trebuie respectate standardele și normele naționale din domeniul cum ar fi ÖVE și VDE.

Înainte de a începe montajul, țineți cont de distanța până la sol și la perete, indicate în „**INFORMAȚII IMPORTANTE**”.

La montarea radiatoarelor este obligatoriu să se țină cont de faptul că fixarea lor trebuie să fie astfel executată încât să corespundă întrebuințării radiatoarelor conform destinației lor și chiar situației previzibile în care acestea sunt utilizate în mod eronat. În acest sens, trebuie verificate după efectuarea montajului, în mod special, racordul cu peretele construcției, precum și structura acestuia, rezistența accesoriului de montaj și posibilele solicitări asupra structurii construcției.

FIXAREA PE PERETE (fig. 1 și 2):

Fixați piulițele **1** în ștuțurile de montaj **2**. (fig. 2)

Marcați și faceți găurile pentru poziția **A** – gaura $\varnothing 10$ – și poziționați diblurile în funcție de mărimea masei suspendate. (fig. 1)

Recomandare:

Verificați în primul rând distanța între ștuțuri 2 (fig. 1 și 2), pentru a putea determina modelul radiatorului.

Dacă e nevoie, în funcție de starea peretelui, adăugați elementul de fixare **3**, din plastic transparent, pe perete **4** (fig. 2). Asigurați-vă că suprafața de adeziune este curată.

Fixați și aliniați orizontal baza superioară pe perete **4**; gaura de scurgere **5** de la baza peretelui trebuie îndreptată înspre exterior. Șuruburile de fixare **6** trebuie plasate în centrul găurilor longitudinale ale suportului mural. (Vă recomandăm să verificați spațiul dintre suporturile murale, înainte de a monta radiatorul pe perete).

Montajul radiatorului pe perete: introduceți partea superioară a suportului de montaj **2** în baza dinspre perete **4** și racordați-o cu ajutorul unui șurub din oțel **7**. Distanța până la perete se poate regla în funcție de găurile din suportul de montaj.

Înălțimea și lungimea pot fi reglate cu ajutorul găurii alungite de pe plăcuța situată pe suport **8**.

Sistemul de instalare murală a fost conceput pentru pereți finisați.

Când utilizați aceste radiatoare pentru încălzirea spațiului, trebuie să dispună de un controler de temperatură programabil la fața locului în conformitate cu Orientarea ECO-Design 2018.

DESCRIEREA RADIATORULUI

- Radiatoarele electrice din seria **COSMO** BERLIN-E sunt radiatoare design elegante cu tije electrice integrate. Elementul PTC, ce funcționează dependent de temperatură, reglează independent temperatura apei în radiatoare, modificând rezistența electrică.
- Standardul înalt de calitate este supus unor controale continue, interne și externe.

WAŻNE WSKAZÓWKI

- Urządzenie nie wolno montować bezpośrednio nad gniazdkiem wtykowym.
- Zalecane jest utrzymanie minimalnej 100mm odległości boku grzejnika od najbliższej ściany.
- *Odnosnie europejskiej normy EN60335-2-43: UWAGA: w celu zapobieżenia niebezpieczeństwu grożącemu małym dzieciom, urządzenie to należy zainstalować tak, aby dolna krawędź grzejnika znajdowała się przynajmniej 600 mm powyżej podłogi.
- Przy urządzeniach bez wbudowanego włącznika/wyłącznika w celu wyłączenia urządzenia wymagane jest wyciągnięcie wtyczki z gniazdka.
- Przy wyborze miejsca instalacji grzejnika, jak i instalacji gniazda wtykowego należy przestrzegać obowiązujących obecnie norm i przepisów bezpieczeństwa.
- W łazienkach i pomieszczeniach prysznicowych urządzenia należy zainstalować w taki sposób, aby przełącznik oraz inne urządzenia regulacyjne i sterujące nie mogły być dotknięte przez osobę znajdującą się w wannie lub pod prysznicem.
- Urządzenie nie jest przeznaczone do obsługi przez osoby z dysfunkcjami fizycznymi i/lub psychicznymi (a także niepełnoletnie osoby) lub osobami nie dysponującymi odpowiednim zakresem wiedzy na jego temat, chyba że podlegają opiece i nadzorowane są przez inną osobę lub otrzymają od niej wskazówki na temat prawidłowej obsługi urządzenia.
- Dzieci w wieku poniżej 3 lat nie powinny mieć dostępu, chyba że znajdują się pod nieustannym nadzorem. Dzieci w wieku od 3 roku życia i młodsze niż 8-letnie nie mogą wkładać wtyczki do gniazdka, czyścić urządzenia oraz/ani przeprowadzać konserwacji przeznaczonej do przeprowadzania przez użytkownika.
- Grzejnik dekoracyjny wypełniony jest dokładnie określoną ilością cieczy trzymającą ciepło. Naprawy wymagające otwarcia grzejnika mogą być przeprowadzane jedynie przez producenta lub jego serwis. Dotyczy to także przypadku, gdy ciecz wypłynie z grzejnika. Nie zezwala się na samodzielne czynności naprawcze przeprowadzane przez nabywcę (np. samodzielne spawanie).
- W przypadku uszkodzenia przewodów zasilających mogą one zostać wymienione jedynie przez producenta urządzenia, lub jego serwis.
- Grzejniki dekoracyjne **COSMO** BERLIN-E są produktami wysokiej jakości, służącymi nie tylko do ogrzewania pomieszczeń, ale i do np. suszenia ręczników. Z tego też względu nie należy zapominać, że posiadają one gorące powierzchnie.
- Nie zezwala się natomiast na używanie grzejników do innych celów, jak np. drabinki sportowe. Dlatego też należy zwrócić uwagę na to, iż mają one gorące powierzchnie mogące spowodować oparzenia. Należy zachować szczególną ostrożność w obecności dzieci i osób wymagających opieki. Do czyszczenia powierzchni grzejników należy stosować środki o łagodnym działaniu, nie uszkadzających powierzchni.
- Ze względów technicznych oraz bezpieczeństwa grzejnik nie może być całkowicie zakryty. Po zakończonym montażu podłączenie grzejnika do gniazdka wtykowego musi być bezproblemowe.
- Vogel&Noot zastrzega sobie prawo do zmiany parametrów technicznych swoich wyrobów.
- Dzieci w wieku 8 lat i starsze oraz osoby o ograniczonej sprawności fizycznej, sensorycznej czy umysłowej lub nieposiadające odpowiedniego doświadczenia i wiedzy, mogą korzystać z urządzenia wyłącznie pod nadzorem lub jeśli zostały one poinstruowane o bezpiecznym korzystaniu z urządzenia i rozumieją wynikające z tego zagrożenia. Nie pozwalają dzieciom bawić się urządzeniem. Czyszczenie i konserwacja nie mogą być dokonywane przez dzieci bez nadzoru.
- Uwaga: Urządzenie nie jest wyposażone w przyrząd do regulacji temperatury w pomieszczeniach. Grzejnik nie może być stosowany w małych pomieszczeniach zamieszkałych przez osoby, które same nie mogą opuścić pomieszczenie, chyba, że zapewniony jest stały nadzór.

COSMO

GUTES KLIMA
BESSER LEBEN

COSMO GMBH
Brandstücken 31 · 22549 Hamburg

info@cosmo-info.de
www.cosmo-info.de