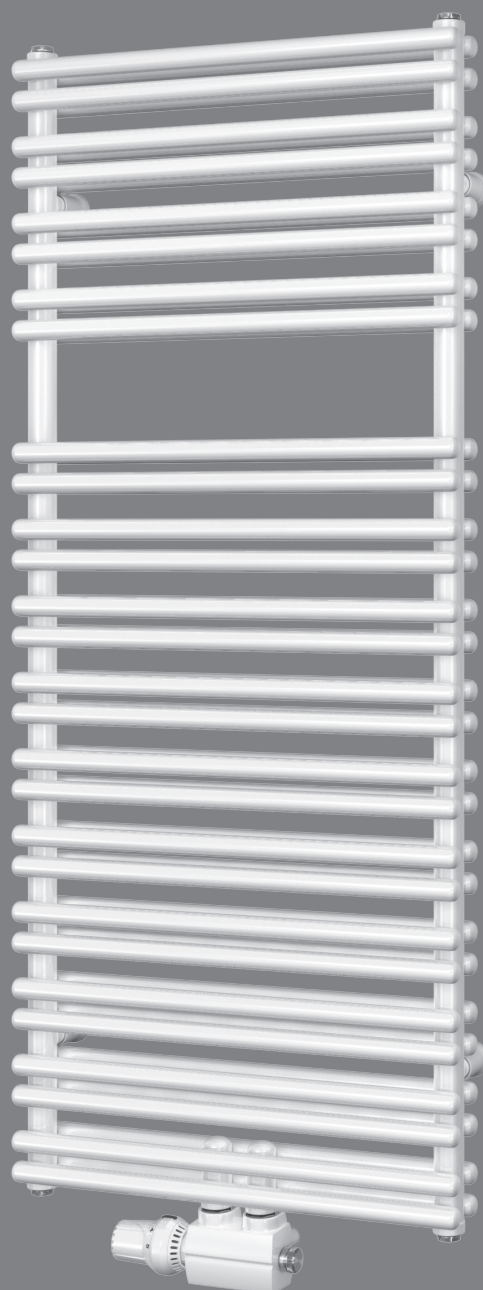


**COSMO**  
GUTES KLIMA  
BESSER LEBEN

**MONTAGE- UND BETRIEBSANLEITUNG**  
COSMO BERLIN-T VM



DE

GB

FR

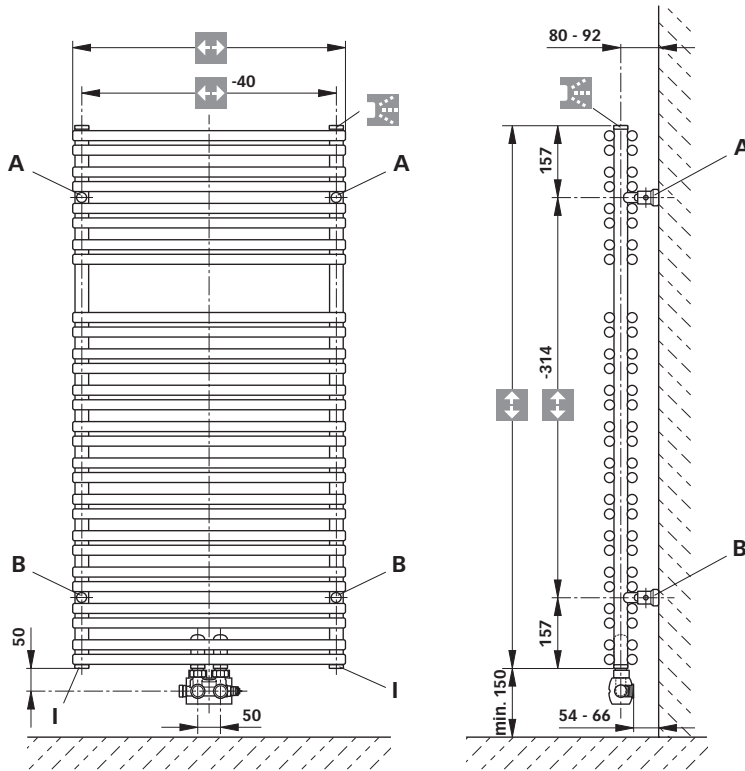
PL

RO

Abb. 1

ACHTUNG !  
Heizkörperrückansicht  
ATTENTION !  
Back of radiator

D  
GB



- Baulänge / Total length
- Bauhöhe / Total height
- Entlüftung / Ventilation
- Vorlauf / Flow pipe
- Rücklauf / Return pipe

Abb. 2

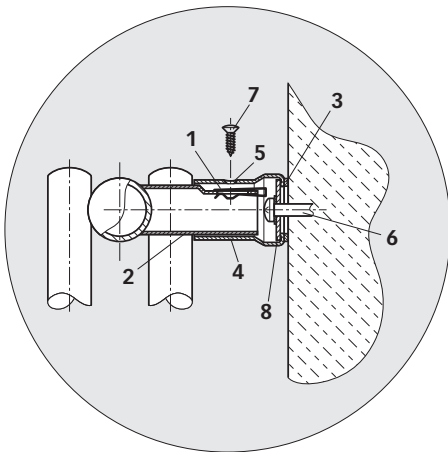
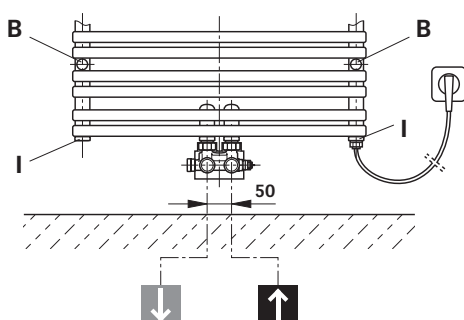


Abb. 4

Heizkörperdimension, Baulänge x Bauhöhe	PTC-Elektro- heizelement
Radiator Sizes, total length x total height [mm]	PTC-Electrical heating [W] bei / at 60 °C
500 x 1194	600
500 x 1756	600
600 x 1194	600
600 x 1756	900
750 x 1194	600
750 x 1756	900
900 x 1194	900
900 x 1756	900

Abb. 3



D

**INSTALLATION/MONTAGE U. INBETRIEBNAHME**

Die Installation und Inbetriebnahme Ihres Designheizkörpers **COSMO** BERLIN-T VM ist von einer zugelassenen Fachfirma durchzuführen. Bei der Installation sind die einschlägigen Normen bzw. die nationalen elektrotechnischen Sicherheitsvorschriften wie ÖVE und VDE-Bestimmungen zu beachten. Unter Berücksichtigung der geometrischen Maße des Designheizkörpers **COSMO** BERLIN-T VM und der Anschlussarmatur ist die Verröhrung vorzubereiten (**siehe Abb. 1 bzw. Abb. 3**).

Wir empfehlen einen seitlichen Mindestabstand zum Heizkörper von 100 mm einzuhalten. Dabei ist Nachfolgendes zu berücksichtigen.

Wird ein Elektroheizelement verwendet, kann dieses in eine der beiden 1/2" Muffen **I** eingedichtet werden. Dabei sind die Hinweise der Montageanleitung für das PTC-Elektroheizelement zu beachten.

\*Entsprechend der Europäischen Norm EN 60335-2-43+A1:2006-10-01: WARNHINWEIS: Zur Vermeidung einer Gefährdung für sehr junge Kinder wird empfohlen dieses Gerät so zu installieren, dass sich die unterste beheizte Stange mindestens 600 mm über dem Fußboden befindet.

**Vor der Wandmontage des Heizkörpers ist zu beachten (siehe Abb. 1 u. 3):**

Der Vorlaufanschluss befindet sich links von der Mitte des Designheizkörpers.

Bei der Montage von Heizkörpern ist zu beachten, dass die Befestigung von Heizkörpern so dimensioniert wird, dass sie für die bestimmungsgemäße Verwendung und vorhersehbarer Fehlanwendung geeignet ist. Hierbei sind insbesondere die Verbindung mit dem Baukörper sowie dessen Beschaffenheit, die Geeignetheit des Montagezubehöres und die möglichen Belastungen nach erfolgter Montage zu prüfen.

**WANDMONTAGE**

Aufstecken der beige packten Blechmuttern **1** auf die Montagestützen **2** (**Abb. 2**). Anreißern, bohren der Löcher Position **A** - Bohrer  $\varnothing 10$  - und setzen der Dübel entsprechend den Aufhängungsmaßen - (**Abb. 1**). Für eine sehr solide Wandmontage wird empfohlen, auch die Wandfüße Position **B** an die Wand zu schrauben. Erfolgt dies nicht, dann dienen die Wandfüße Position **B** als Distanzierungen.

**Empfehlung:**

**Messen Sie bitte vorher zur Heizkörperidentifizierung die Abstandsmaße der Montagestützen 2 (Abb. 1 u. Abb. 2) nach.**

Nach Bedarf (Wandbeschaffenheit) sind die beige packten Kunststoffbeilagen **3** auf die Wandfüße **4** zu kleben (**Abb. 2**). Bitte auf saubere Klebestellen achten. Befestigung der oberen und unteren Wandfüße **4** und diese waagrecht bzw. senkrecht ausrichten, wobei die Senklochbohrungen **5** in den Wandfüßen nach außen stehen müssen. Dabei sollen die Wandmontageschrauben **6** in der Mitte der Langlöcher der Wandfüße montiert werden. (Es wird empfohlen, die Abstandsmaße der montierten Wandfüße vor der Heizkörperwandmontage zu kontrollieren.) Falls die unteren Wandfüße **B** als Distanzierung verwendet werden, sind diese auf die Montagestützen **2** zu stecken und mit den Blechschrauben **7** zu befestigen.

Wandmontage des Heizkörpers, indem die Montagestützen **2** in die Wandfüße **4** gesteckt und mittels Blechschraube **7** miteinander verbunden werden.

Durch das Langloch im Montagestützen **2** kann der Wandabstand variiert werden. Verstellmöglichkeiten in Baulängen- bzw. Bauhöhenrichtung sind durch das Langloch in der beweglichen Scheibe **8** im Wandfuß gegeben, sollten die hydraulischen Anschlüsse nicht genau passen.

Für den hydraulischen Anschluss verwenden Sie bitte die beige packte Anschlussarmatur und beachten Sie die entsprechende Montageanleitung.

**Folgende Normen sind bei der Montage der Heizkörper unbedingt einzuhalten:**

- DIN 55900: Sprühbereich in Nassräumen
- VDI 2035: Vermeidung von Schäden in Warmwasserheizungsanlagen
- DIN 18017 Teil 3: Lüftung von Bädern und Toiletten ohne Fenster
- EN 14336: Heizungsanlagen in Gebäuden, Installationen und Abnahme der Warmwasserheizungsanlagen

**BEDIENUNG UND PFLEGE**

- Die Designheizkörper **COSMO** BERLIN-T VM sind hochwertige Produkte, die nicht nur der Raumheizung dienen, sondern auch zur Trocknung von Handtüchern geeignet sind. Daher ist zu beachten, dass sie heiße Oberflächen besitzen. Es dürfen nur Textilien, die mit Wasser gewaschen wurden, getrocknet werden.
- Selbstverständlich ist es unzulässig, diesen Heizkörper als Kletter- oder Sportgerät zu benutzen.
- Zur Reinigung der Heizkörperoberflächen sind schonende, nicht scheuernde Reinigungsmittel zu verwenden.
- Für den Fall des Elektroheizungsbetriebes muss die Heizwasserausdehnung immer bis zum Expansionsgefäß gewährleistet sein, z. B. durch Öffnen des Rücklaufventiles. Um Wärmeverschleppungen in das Heizungsnetz zu vermeiden, wird in diesem Fall empfohlen, das Thermostatventil zu schließen. Selbstverständlich darf die Elektroheizung nur in Betrieb genommen werden, wenn der Heizkörper komplett mit Heizungswasser gefüllt ist.
- Wird der Heizkörper elektrisch betrieben, darf er aus sicherheitstechnischen Gründen nicht komplett abgedeckt werden.

**HEIZKÖRPERBESCHREIBUNG**

- Die Heizkörper der Familie **COSMO** BERLIN-T VM sind elegante Designheizkörper, geeignet für Warmwasserzentralheizungen mit max. Betriebstemperatur von 110 °C und max. Betriebsüberdruck von 10 bar.
- Der gleichbleibende hohe Qualitätsstandard unterliegt einer laufenden Eigen- und Fremdüberwachung.
- Nacharbeiten am Heizkörper (z.B. Schweißarbeiten) durch den Kunden sind nicht erlaubt.
- Die Produktfamilie **COSMO** BERLIN-T VM kann auch mit einer Elektrozusatzheizung ausgestattet werden, wobei die nachfolgenden Empfehlungen einzuhalten sind: **Abb. 4**

**Das Wandmontagekonzept ist ein auf fertige Wände konzipiertes System.**

**GARANTIEBEDINGUNGEN**

- Rettig gewährt, vom Tage der Lieferung an, für die Designheizkörper **COSMO** BERLIN-T VM eine Garantie von 10 Jahren auf wasserseitige Dichtheit und Funktion bzw. 5 Jahre auf die beschichtete Oberfläche.
- Transportschäden sind spätestens am nächsten, dem Liefertag folgenden Werktag dem Lieferanten zu melden.
- Im Garantiefall ist die Rechnung vorzulegen.
- Die Garantie bezieht sich auf alle Teile, die nachweisbar mit einem Materialfehler behaftet sind oder die infolge fehlerhafter Ausführung schadhaft werden.
- Normale Abnutzungen, Schäden durch höhere Gewalt, vorsätzliche oder fahrlässige Beschädigungen, die durch das Nichtbeachten der Montage-, Gebrauchs- und Pflegeanweisungen entstehen, sind von der Garantieleistung ausgenommen.
- Wir übernehmen keine Garantie für Schäden, die aufgrund ungeeigneter oder unsachgemäßer Verwendung, fehlerhafter Montage und / oder Inbetriebsetzung durch Dritte, fehlerhafter oder nachlässiger Behandlung, ungeeigneter Betriebsmittel, Fremdkörpereinschwemmungen, mangelhafter Bauarbeiten, chemischer, elektrochemischer oder elektrischer Einflüsse entstehen, sofern sie nicht auf unser Verschulden zurückzuführen sind.
- Im Falle einer von Rettig anerkannten mangelhaften Ausführung oder eines anerkannten Materialfehlers, behält sich Rettig das Recht vor, mangelhafte Teile instand zu setzen oder durch mangelfreie Teile zu ersetzen. Ausgetauschte Teile gehen in das Eigentum von Rettig über.
- Die Garantielaufzeit wird infolge ihrer langen Dauer bei Inanspruchnahme (Instandsetzung oder Ersatzlieferung) durch den Endkunden über diesen Zeitraum hinaus nicht verlängert.
- Rettig behält sich das Recht vor, ohne vorhergehende Ankündigung die technischen Merkmale seiner Produkte zu ändern.

**INSTALLATION / ASSEMBLY**

Your design radiator **COSMO** BERLIN-T VM must be installed and commissioned by an authorised company. The applicable standards and national electrotechnical safety regulations such as the ÖVE and VDE regulations must be observed for installation. Prepare the pipework, taking into account the geometric dimensions of the design radiator **COSMO** BERLIN-T VM and the connector (see **Abb. 1** and **Abb. 3**).

We recommend keeping a minimum lateral clearance of 100 mm from the radiator, whereby the following should be noted.

If an electrical heater cartridge is used it may be sealed in one of the two 1/2" sleeves I. It is important that the instructions contained in the PTC-Electrical heating assembly instructions are complied with. \*In accordance with European Standard EN60335-2-43+A1:2006-10-01: WARNING: in order to avoid any danger to very young children, it is recommended to install the appliance in such a way as to ensure that the lowest heating bar is positioned at least 600 mm above the ground.

**Before mounting the radiator on the wall, (see Abb. 1 and 3):** Please note that the flow pipe fitting is to the left of the centre of the valve pipe.

For the correct installation of radiators it is essential that the fixing of the radiator is carried out in such a way that it is suitable for intended use AND predictable misuse. A number of elements need to be taken into consideration including the fixing method used to secure the radiator to the wall, the type and condition of the wall itself, and any additional potential forces or weights, prior to finalising installation.

**WALL INSTALLATION**

Place the sheet metal screws **1** provided on the mounting connections **2** (**Abb. 2**). Mark and drill the holes position **A** - drill  $\varnothing 10$  - and position the dowels according to the suspension dimensions - (**Abb. 1**). To ensure solid wall fitting for valve radiators we recommend that the wall feet **B** are screwed to the wall. If this is not done, the wall feet **B** act as spacers.

**Recommendation:**

**First verify the distance between the mounting connections 2 (Abb. 1 and 2) in order to identify the radiator.**

If necessary, (wall condition) stick the transparent plastic shims **3** provided onto the wall feet **4** (**Fig. 2**). Please ensure that the adhesion surfaces are clean. Fix the upper and lower wall feet **4** in a horizontal, respectively vertical position. The countersunk boreholes **5** in the wall feet must face outwards. The wall mounting screw **6** should be mounted in the middle of the oblong holes of the wall feet. (We recommend that you check the distance between the mounted wall feet before mounting the radiator on the wall.) If the lower wall feet **B** were used as spacers, screw them to the mounting connections **2** with sheet metal screw **7**. Mount the radiator on the wall by putting the mounting connections **2** in the wall feet **4** and connect them with the sheet metal screw **7**. The wall space can be varied by the oblong hole in the mounting connections **2**.

If the hydraulic fittings do not fit exactly, height and length can be adjusted by means of the oblong hole in the movable washer **8** in the wall feet.

Use the enclosed connection fittings for the hydraulic connection and observe the corresponding instructions.

**The following standards must be adhered to when installing radiators:**

- DIN 55900: Spraying area in wet rooms
- VDI 2035: Prevention of damage in water heating installations
- DIN 18017 Part 3: Ventilation of bathrooms and toilets without windows
- EN 14336: Heating systems in buildings. Installation and commissioning of water based heating systems

**OPERATION AND CARE**

- **COSMO** BERLIN-T VM design radiators are high quality products which are suitable for drying towels as well as heating rooms. For this reason it is important to remember that they have hot surfaces. Only textiles that have been washed in water may be dried.
- Of course it is not permitted to use the radiators as climbing frames or sports equipment.
- The radiator surfaces must be cleaned with gentle non-scouring cleansing agents.
- For electrical heating operations the heating water must always be able to expand to the expansion tank, e.g. by opening the non-return valve. To prevent heat being transferred to the heating network in this case, we recommend closing the thermostat valve. Of course, the electrical heating may only be switched on after the radiator has been completely filled with water.
- For safety reasons, the radiator must not be covered completely if it is operated electrically.

**DESCRIPTION OF RADIATOR**

- **COSMO** BERLIN-T VM radiators are elegant design radiators suitable for warm water central heating systems with a maximum operating temperature of 110 °C and a maximum operating pressure of 10 bar.
- The consistently high quality standards are subject to continual internal and external controls.
- Customers may not carry out work (e.g. welding) on the radiators.
- **COSMO** BERLIN-T VM products can also be fitted with an additional electrical heating element if the following recommendations are complied with: **Abb. 4**

**The wall installation concept is a system designed for finished walls.**

**WARRANTY CONDITIONS**

- **COSMO** BERLIN-T VM design radiators are covered by Rettig 10 year warranty for water side sealing and function and a 5 year warranty for coated surfaces from the date of delivery.
- Damage caused during transport must be reported to the supplier no later than the next working day after delivery.
- The invoice must be submitted when making a warranty claim.
- The warranty is valid for all parts with proven material defects or which become defective as a result of faulty workmanship.
- Normal wear, damage caused by force majeure, damage caused deliberately or through negligence, non-compliance with the installation, operating and care instructions are not included in the warranty.
- We accept no guarantee claims for damage resulting from improper or inappropriate use, faulty installation and/or commissioning by third parties, incorrect or negligent treatment, unsuitable operating agents, foreign bodies in the water, faulty workmanship, chemical, electrochemical or electrical influences that were not caused by us.
- In the event that Rettig accepts that finishing was faulty or that material was defective, Rettig reserves the right to repair defective parts or to replace them with parts in good condition. Parts which have been replaced become the property of Rettig.
- As a result of its length in the event of warranty claims (repair or supply of spare parts) by the final customer, the warranty will not be extended beyond this term.
- Rettig reserves the right to alter the technical specifications of its products without prior notice.

F

**INSTALLATION / MONTAGE**

Le montage et la mise en marche de votre radiateur design **COSMO** BERLIN-T VM doivent être effectués par une entreprise spécialisée agréée. Il faut veiller lors de l'installation aux normes en vigueur et aux consignes de sécurité nationales en matière d'électrotechnique telles que les dispositions ÖVE et VDE. Préparer la tuyauterie en fonction des dimensions géométriques du radiateur design **COSMO** BERLIN-T VM et de la robinetterie de raccord (**voir Abb. 1 et Abb. 3**).

Il est recommandé de respecter la distance latérale de 100 mm minimum par rapport au radiateur et de suivre les instructions ci-dessous.

En cas d'utilisation d'une cartouche chauffante, cette dernière peut être raccordée à l'un des deux manchons 1/2" I, en respectant les instructions pour le montage de PTC-Chauffage électrique. \* Selon les normes européennes EN 60335-2-43 + A1 :2006-10-01: AVERTISSEMENT: Pour éviter de faire courir des risques aux enfants, on recommande de monter ce dispositif de façon à ce que la barre inférieure chauffée soit située au minimum à 600 mm au-dessus du sol.

**Avant la fixation au mur du radiateur, conformez-vous aux points suivants (voir Abb. 1 et 3):**

Le raccord d'alimentation se trouve à gauche du milieu du tuyau de garniture de la soupape. Pour une parfaite installation des radiateurs, il est primordial que la fixation du radiateur soit effectuée de manière appropriée pour l'utilisation prévue ET toute mauvaise utilisation prévisible. Un certain nombre d'éléments doivent être pris en considération avant de réaliser l'installation comme le type et la qualité de la fixation entre le radiateur et le mur, le type et l'état du mur lui-même ainsi que les charges possibles après le montage.

**FIXATION AU MUR**

Fixation des écrous en tôle **1** aux tubulures de montage **2** (**Abb. 2**). Traçage et perçage des trous position **A** -perceuse  $\varnothing 10$  et pose des chevilles en fonction des mesures de suspension - (**Abb. 1**). Pour une fixation au mur très solide des radiateurs à soupape, il est recommandé de fixer également les supports muraux (position **B**) au mur. Autrement, les supports muraux en position **B** font office d'espacements.

**Recommandations:****Prière de mesurer les espacement des tubulures de montage 2 au préalable en vue de déterminer le modèle du radiateur (Abb. 1 et 2).**

Au besoin (en fonction de l'état du mur), coller les cales en plastique **3** transparentes incluses à la livraison aux supports muraux **4** (**Fig. 2**). Veuillez à ce que les emplacements de collage soient propres. Fixation et ajustage horizontal et vertical des supports muraux **4** supérieurs et inférieurs s'il y a lieu, en veillant à ce que les alésages **5** des supports muraux soient situés à l'extérieur. Les vis de fixation **6** doivent être placées au centre des trous longitudinaux des supports muraux. (Nous recommandons de vérifier l'espacement des supports muraux avant la fixation du radiateur au mur.) Dans le cas où on utiliserait les supports muraux inférieurs **B** en tant qu'espacements, fixer ces derniers aux tubulures de montage **2** à l'aide des vis **7**. Fixer le radiateur au mur en reliant les tubulures d'assemblage **2** aux deux supports muraux **4** à l'aide des vis **7**. La distance d'avec le mur peut être modifiée grâce au trou longitudinal des tubulures d'assemblage **2**. La plaquette amovible **8** de l'ouverture longitudinale située sur le support mural permet le réglage vertical et horizontal des supports muraux, dans le cas où les raccords hydrauliques ne correspondraient pas exactement.

Pour le raccord hydraulique, utiliser la robinetterie de raccord ci-joints et respecter les instructions de montage appropriées.

**Les normes suivantes doivent être respectées lors du montage du radiateur:**

- DIN 55900: Pulvérisation dans les pièces humides
- VDI 2035: Prévention des dommages dans les installations avec systèmes de chauffage à eau chaude
- DIN 18017 Partie 3: Ventilation des salles de bains et des toilettes sans fenêtres
- EN 14336: Système de chauffage dans les bâtiments, Installation et commissionnement des systèmes de chauffage à eau

**UTILISATION ET ENTRETIEN**

- Les radiateurs design **COSMO** BERLIN-T VM sont des produits de haute qualité qui ne servent pas seulement à chauffer les pièces mais peuvent également être utilisés pour faire sécher des serviettes de toilette. Dans ce cas, il faut veiller à ce que leur surface soit chaude. Il ne faut utiliser que des textiles lavés avec de l'eau et secs.
- Bien entendu, on ne doit pas grimper sur les radiateurs ni s'en servir comme d'appareils de sport. Pour nettoyer la surface des radiateurs, veillez à employer des produits non agressifs et non récurants.
- En cas de fonctionnement en mode électrique des radiateurs, il faut veiller à ce que la dilatation de l'eau chaude soit assurée jusqu'au récipient d'expansion, par exemple en ouvrant la soupape de reflux. Pour éviter que la chaleur ne soit entraînée dans le réseau de chauffage, il est recommandé de fermer la soupape du thermostat dans ce cas. Naturellement, le mode de fonctionnement électrique ne doit être mis en marche qu'une fois le radiateur entièrement rempli d'eau.
- Pour des raisons de sécurité, le radiateur ne doit pas être recouvert intégralement lorsqu'il marche en mode électrique.

**DESCRIPTION DU RADIATOR**

- Les radiateurs de la série **COSMO** BERLIN-T VM sont d'élégants radiateurs design, convenant aux systèmes de chauffage central à eau chaude.
- La température de service maximum est de 110 °C et la surpression de service maximum de 10 bar.
- Le haut niveau de qualité constant est soumis à des contrôles internes et externes de façon continue.
- Les clients ne sont pas autorisés à effectuer des travaux ultérieurs sur les radiateurs (soudures, par exemple).
- Les produits de la gamme **COSMO** BERLIN-T VM peuvent également être équipés d'un dispositif de chauffage électrique complémentaire, à condition de respecter les recommandations suivantes: **Abb. 4**

**Le système de fixation murale a été conçu pour des murs déjà finis.**

**CONDITIONS DE GARANTIE**

- Rettig accorde une garantie de 10 ans en matière d'étanchéité et de fonctionnement pour les radiateurs design de la gamme **COSMO** BERLIN-T VM à partir du jour de la livraison ainsi qu'une garantie de 5 ans pour les surfaces peintes.
- Les dommages survenus pendant le transport doivent être signalés au fournisseur au plus tard un jour ouvrable après la livraison.
- En cas d'un recours à la garantie, la facture doit être présentée.
- La garantie s'étend aux pièces comportant un défaut de matériel avéré ou devenues défectueuses en raison d'une erreur de construction.
- L'usure normale, les dommages survenus dans le cadre de catastrophes naturelles, les détériorations intentionnelles ou résultant de négligences, du non respect des instructions d'assemblage, d'utilisation ou d'entretien sont exclus de la garantie.
- Aucune garantie n'est accordée pour des dommages survenus en raison d'une utilisation non conforme ou impropre, d'un montage et/ou d'une mise en service non appropriée par des tiers, d'une manipulation impropre ou négligente, d'un outillage non approprié, de l'inclusion de corps étrangers, de travaux de construction défectueux, d'influences chimiques, électrochimiques ou électriques, du moment où nous n'en sommes pas responsables.
- Dans le cas d'une erreur de construction ou d'un défaut de matériel avérés, Rettig se réserve le droit de réparer les parties défectueuses ou de les remplacer. Les pièces échangées deviennent alors propriété de Rettig.
- Dans le cas où le client final a recours à la garantie (remise en état ou échange d'une pièce), la durée de garantie n'est pas prolongée au delà de cette période en raison de sa longue durée.
- Rettig se réserve le droit de modifier les spécifications techniques de ses produits sans avis préalable.

**INSTALACJA I MONTAŻ GRZEJNIKÓW**

Instalacja i uruchomienie grzejnika dekoracyjnego **COSMO** BERLIN-T VM powinno zostać wykonane przez uprawnioną do tego firmę. Należy również uwzględnić obowiązujące obecnie normy i przepisy. Podłączenie instalacji należy przygotować uwzględniając wymiary grzejnika oraz jego podłączenia. Zalecane jest utrzymanie minimalnej 100 mm odległości boku grzejnika do najbliższej ściany.

**Wskazówka:** W przypadku instalowania grzałki elektrycznej zaleca się w tym celu użycie jednej z muf 1 1/2", a drugą z nich należy zaślepić korkiem zaślepiającym, który jest dołączony do wyposażenia dodatkowego. Należy przy tym przestrzegać wskazówek, zalecanych przez danego producenta grzałek, dotyczących samego montażu grzałki elektrycznej. \*Również należy uwzględnić wytyczne normy EN60335-2-43+A1, mówiąca, iż w celu zapobieżenia niebezpieczeństwu grożącemu małym dzieciom, urządzenie to należy zainstalować tak, aby dolna krawędź grzejnika znajdowała się przynajmniej 600 mm powyżej podłogi.

**Wskazówka odnośnie montażu grzejnika (Abb. 1 i 3)** Przyłącze zasilania znajduje się z lewej strony grzejnika (od strony zaworu), patrząc na przód grzejnika.

**Uwaga:** W celu zapewnienia prawidłowej instalacji grzejników ważne jest wykonanie mocowania grzejnika w sposób, który jest zgodny z przeznaczeniem grzejnika i w sposób zapobiegający jego nieprawidłowemu użytkowaniu. Przed końcową instalacją należy wziąć pod uwagę między innymi metodę mocowania grzejnika do ściany, rodzaj i stan ściany do której będzie mocowany grzejnik oraz wszystkie potencjalne siły i obciążenia.

**MONTAŻ NA ŚCIANIE**

Nasadki metalowe **1** osadzić we wsporniki montażowe **2** (Abb. 2) - oznaczyć żądaną pozycję **A**. Za pomocą wiertła  $\text{N}10$  wywiercić otwory i zamontować w nich kołki rozporowe (Abb. 1).

**Wskazówka:**

**W celu bezproblemowej instalacji należy bardzo dokładnie zmierzyć odstęp między wspornikami 2 (Abb. 1 i Abb. 2)**

W razie potrzeby, zależnie od stanu ściany, można wykorzystać załączone do zestawu elementy wspomagające montaż z tworzywa sztucznego **3** i nakleiki na wsporniki **4** (Abb. 2). Przy tym należy zwrócić uwagę na czystość klejonych powierzchni. Zamocować wsporniki ściennie **4** w pozycji **A** a otwory we wspornikach mają być skierowane na zewnątrz. Śruby służące do montażu do ściany **6** muszą zostać zamocowane w samych wspornikach **4** (proponuje się skontrolowanie odstępów między wspornikami przed zamontowaniem grzejnika). Osadzić wsporniki montażowe **2** we wspornikach ściennych **4** w pozycji **A i B**, a następnie zamocować je przy pomocy śrub metalowych **7** (służą one do określenia odległości od ściany i wyziomowania grzejnika). Przy pomocy podłużnego otworu w ruchomej blaszce **8** umieszczonej we wsporniku ściennym **4** jest możliwość doboru odpowiedniego odstepu od ściany.

**MONTAŻ GŁOWICY TERMOSTATYCZNEJ**

Bezpośrednio na zawór (bez adaptera) można montować następujące głowice termostacyjne (nie objęte programem dostawy): Danfoss (RA 2994, RAW 5115, RAX); Heimeier VK; Herz D; Honeywell thera-DA; Oventrop Uni XD.

**Zmiany nastaw wartości przy eksploatacji w systemie dwu- i jednorurowym:** korekty nastaw zaworów można wprowadzać także pod ciśnieniem roboczym.

**OBŚLUGA I UTRZYMANIE CZYSTOŚCI**

- Grzejniki dekoracyjne **COSMO** BERLIN-T VM są produktami wysokiej jakości, służącymi nie tylko do ogrzewania pomieszczeń, ale i do np. suszenia ręczników. Z tego też względu nie należy zapominać, że posiadają one gorące powierzchnie.
- Nie zezwala się natomiast na używanie grzejników do innych celów, jak np. drabinki sportowe.
- Do czyszczenia powierzchni grzejników należy stosować środki o łagodnym działaniu, nie uszkadzających powierzchni.
- W razie użycia grzałki elektrycznej, przyrost objętości wody musi być skompensowany poprzez otwarcie zaworu powrotnego. Zaleca się także zamknięcie głowicy termostacyjnej na zasilaniu.
- Ogrzewanie elektryczne może zostać uruchomione tylko wtedy, gdy grzejnik wypełniony został całkowicie wodą.
- Jeżeli grzejnik działa jako elektryczny poprzez użycie grzałki elektrycznej, to ze względów technicznych oraz bezpieczeństwa nie może być całkowicie zakryty.

**OPIS GRZEJNIKA**

- Grzejniki **COSMO** BERLIN-T VM są eleganckimi, grzejnikami wzorniczymi. Przystosowane są do podłączenia w systemach centralnego ogrzewania przy maksymalnej temperaturze pracy 110 °C oraz maksymalnym ciśnieniu roboczym 1,0 MPa (10 bar).
- Niezmiennym, wysokie standardy jakości podlegają ciągłej kontroli służb wewnętrznych, jak i zewnętrznych.
- Nie zezwala się na prace naprawcze przy grzejnikach (np. spawanie) wykonywane na własną rękę, a także inne działania mogące powodować deformację grzejnika, lub zniszczenie powłoki lakierniczej.
- Rodzina produktów **COSMO** BERLIN-T VM może zostać wyposażona w grzałkę elektryczną, przy czym należy zwrócić uwagę na następujące dane: (Abb. 4)

**Idea montażu na ścianie pomyślana jest jako system przeznaczony dla gotowych ścian.**

**WARUNKI GWARANCJI**

- Rettig accorde une garantie de 10 ans en matière d'étanchéité et de fonctionnement pour les radiateurs design de la gamme **COSMO** BERLIN-T VM à partir du jour de la livraison ainsi qu'une garantie de 5 ans pour les surfaces peintes.
- Les dommages survenus pendant le transport doivent être signalés au fournisseur au plus tard un jour ouvrable après la livraison.
- En cas d'un recours à la garantie, la facture doit être présentée.
- La garantie s'étend aux pièces comportant un défaut de matériel avéré ou devenues défectueuses en raison d'une erreur de construction.
- L'usage normale, les dommages survenus dans le cadre de catastrophes naturelles, les détériorations intentionnelles ou résultant de négligences, du non respect des instructions d'assemblage, d'utilisation ou d'entretien sont exclus de la garantie.
- Aucune garantie n'est accordée pour des dommages survenus en raison d'une utilisation non conforme ou impropre, d'un montage et/ou d'une mise en service non appropriée par des tiers, d'une manipulation impropre ou négligente, d'un outillage non approprié, de l'inclusion de corps étrangers, de travaux de construction défectueux, d'influences chimiques, électrochimiques ou électriques, du moment où nous n'en sommes pas responsables.
- Dans le cas d'une erreur de construction ou d'un défaut de matériel avérés, Rettig se réserve le droit de réparer les parties défectueuses ou de les remplacer. Les pièces échangées deviennent alors propriété de Rettig.
- Dans le cas où le client final a recours à la garantie (remise en état ou échange d'une pièce), la durée de garantie n'est pas prolongée au delà de cette période en raison de sa longue durée.
- Rettig se réserve le droit de modifier les spécifications techniques de ses produits sans avis préalable.

RO

**INSTALARE ȘI MONTAJ**

Montajul și punerea în funcțiune a radiatorului design **COSMO** BERLIN-T VM trebuie făcute de către o societate autorizată. De asemenea, trebuie respectate standardele și normele naționale din domeniul electrotehnic, cum ar fi ÖVE și VDE. Pregătiți sistemul de distribuție a țevilor ținând cont de dimensiunile și geometria radiatorului design, cât și de elementele de conectare (robineti, racorduri) (**Abb. 1 și 3**).

Este recomandabil să se păstreze o distanță de minimum 100 mm față de radiatorul următor, și a se citi instrucțiunile următoare.

Dacă se folosește un cartuș caloric, acesta trebuie cuplat în unul din racordurile de 1/2"1, respectând instrucțiunile de montaj.

\*Conform normei europene EN60335-2-43+A1:2006-10-01:

ATENȚIE: Pentru a se evita expunerea la pericol a copiilor mici se recomandă instalarea acestui radiator în așa fel încât bara încălzită aflată în poziția cea mai de jos să se găsească la min. 600 mm deasupra podelei.

**Înainte de montarea radiatorului pe perete, (Abb. 1 și 3) de reținut:**

racordul de alimentare se află în stânga axei racordului supapei.

La montarea radiatoarelor trebuie avut în vedere faptul că fixarea acestora trebuie să fie astfel dimensionat, încât aceasta să corespundă întrebuirii caloriferelor conform destinației lor și chiar situației previzibile în care acestea sunt utilizate în mod eronat. În acest sens după efectuarea montajului trebuie verificate în mod special racordul cu peretele construcției, precum și structura acestuia, viabilitatea accesoriului de montaj și posibilele solicitări asupra structurii construcției.

**FIXAREA PE PERETE**

Fixați piulițele **1** în ștuțurile de montaj **2**. (**Abb. 2**) Marcați și faceți găurile pentru poziția **A** – gaura  $\varnothing 10$  – și poziționați diblurile în funcție de mărimea masei suspendate. (**Abb. 1**) Pentru a asigura o fixare optimă a radiatorului, este recomandabil a se fixa și suportul mural **B**. Altfel, suportul va acționa ca și un distanțier.

**Recomandare:**

**Verificați în primul rând distanța între ștuțuri 2, pentru a putea determina modelul radiatorului. (Abb. 1 și 2)**

Dacă e nevoie, în funcție de starea peretelui, adăugați elementul de fixare **3**, din plastic transparent, pe perete **4** (**Abb. 2**). Asigurați-vă că suprafața de adeziune este curată.

Fixați și aliniați orizontal baza superioară și vertical cea inferioară pe perete **4**; gaura de scurgere **5** de la baza peretelui trebuie îndreptată înspre exterior. Șuruburile de fixare **6** trebuie plasate în centrul găurilor longitudinale ale suportului mural. (Vă recomandăm să verificați spațiul dintre suporturile murale, înainte de a monta radiatorul pe perete). Dacă baza inferioară **B** este folosită ca și distanțier, cuplați-o la ștuțuri cu ajutorul șuruburilor **7**. Montați radiatorului pe perete introducând partea a suportului de montaj **2** în baza dinspre perete **4** și racordați-o cu ajutorul unui șurub din oțel **7**. Distanța până la perete poate varia în funcție de găurile din suportul **2** de instalare. Dacă componentele hidraulice nu se potrivesc perfect, înălțimea și lungimea pot fi reglate cu ajutorul găurii alungite de pe plăcuța situată pe suport **8**.

Pentru racordul hidraulic utilizați conectorii aferenți alăturați și urmați instrucțiunile de montaj.

**UTILIZARE ȘI ÎNTREȚINERE**

- Radiatoarele **COSMO** BERLIN-T VM sunt produse de înaltă calitate care nu doar încălzesc încăperi, ci pot fi utilizate și pentru a usca prosoape.
- Trebuie reținut că suprafețele sunt fierbinți. Pot fi puse la uscat numai textile spălate în apă.
- Bineînțeles, radiatoarele nu pot fi utilizate ca și echipamente de sport.
- Suprafețele radiatoarelor trebuie curățate cu soluții anticorozive.
- În cazul funcționării electrice a radiatoarelor, trebuie asigurată dilatarea apei în vasul de expansiune, prin deschiderea supapei de uni-sens.
- Pentru a evita transferul căldurii în sistem, este recomandabil să se închidă robinetul termostatic. Bineînțeles, radiatorul electric poate fi pus în funcțiune numai după ce a fost complet umplut cu apă.
- Din motive de siguranță, radiatorul nu trebuie acoperit în întregime, în cazul în care funcționează electric.

**DESCRIEREA RADIATORULUI**

- Radiatoarele **COSMO** BERLIN-T VM sunt radiatoare design elegante pentru băi, adecvate sistemelor de încălzire centrală, cu o temperatură maximă de funcționare de 110 °C și o presiune maximă de 10 bar.
- Standardul înalt de calitate este supus unor controale continue, interne și externe.
- Beneficiarilor le sunt interzise intervențiile ulterioare asupra radiatoarelor. (ex: sudura).
- Produselor **COSMO** BERLIN-T VM li se poate atașa un element electric de încălzire adițional, cu condiția ca următoarele recomandări să fie respectate: (**Abb. 4**)

**Sistemul de instalare murală a fost conceput pentru pereți finisați.**

**CONDIȚII DE GARANȚIE**

- Rettig acordă o garanție de 10 ani din punct de vedere al etanșeității și al funcționării radiatoarelor design **COSMO** BERLIN-T VM, din ziua livrării, și o garanție de 5 ani pentru suprafețele vopsite sau metalizate.
- Deteriorarea din timpul transportului trebuie anunțată furnizorului cel târziu următoarea zi lucrătoare după livrare.
- În cazul recurgerii la garanție, trebuie prezentată factura.
- Garanția acoperă piesele componente cu defecte materiale dovedite sau care sau defectat ca urmare unei erori de construcție.
- Sunt excluse de la garanție uzura normală, defecțiunile provocate de catastrofe naturale, cele provocate cu bună știință, sau din neglijență, incompatibilitatea cu instalația, nerespectarea instrucțiunilor de montaj, funcționarea și întreținerea.
- Nu se oferă garanție pentru defecțiuni rezultând din utilizarea improprie sau neadecvată, din montajul sau punerea în funcțiune improprie de către terți, din manipularea neglijentă, agenți de operare nepotriviți, corpi străini în apă, montaj defectuos, agenți chimici, electrochimici sau electrici, de care noi nu suntem responsabili.
- În cazul în care se constată defecțiuni de construcție sau materiale defecte, Rettig își rezervă dreptul de a repara piesele în cauză, sau să le înlocuiască. Piesele schimbate devin proprietatea Rettig.
- În cazul în care beneficiarul a apelat la garanție, (reparație sau înlocuire piesă de schimb), garanția nu va fi extinsă.
- Rettig își rezervă dreptul de a modifica specificațiile tehnice ale produselor, fără înștiințare prealabilă.

# COSMO

GUTES KLIMA  
BESSER LEBEN

**COSMO** GMBH  
Brandstücken 31 · 22549 Hamburg

**info@cosmo-info.de**  
**www.cosmo-info.de**