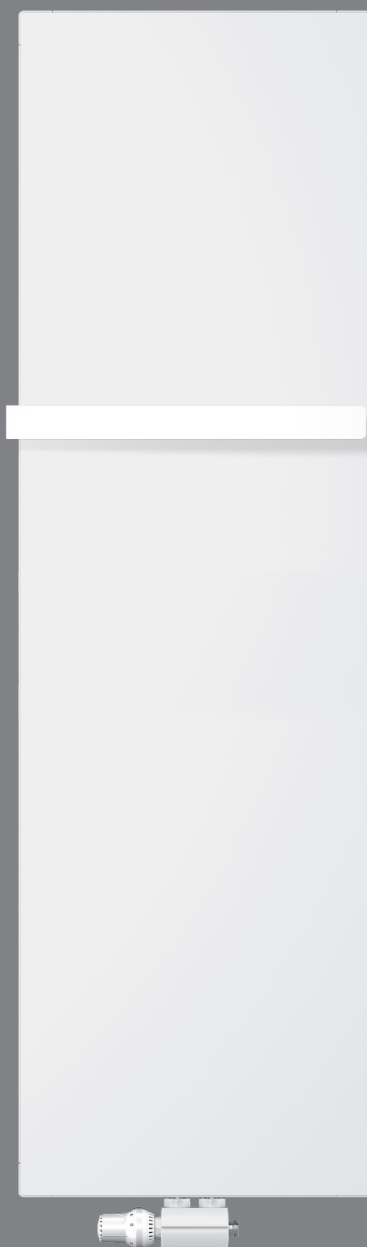




MONTAGE- UND BETRIEBSANLEITUNG

COSMO NEWA

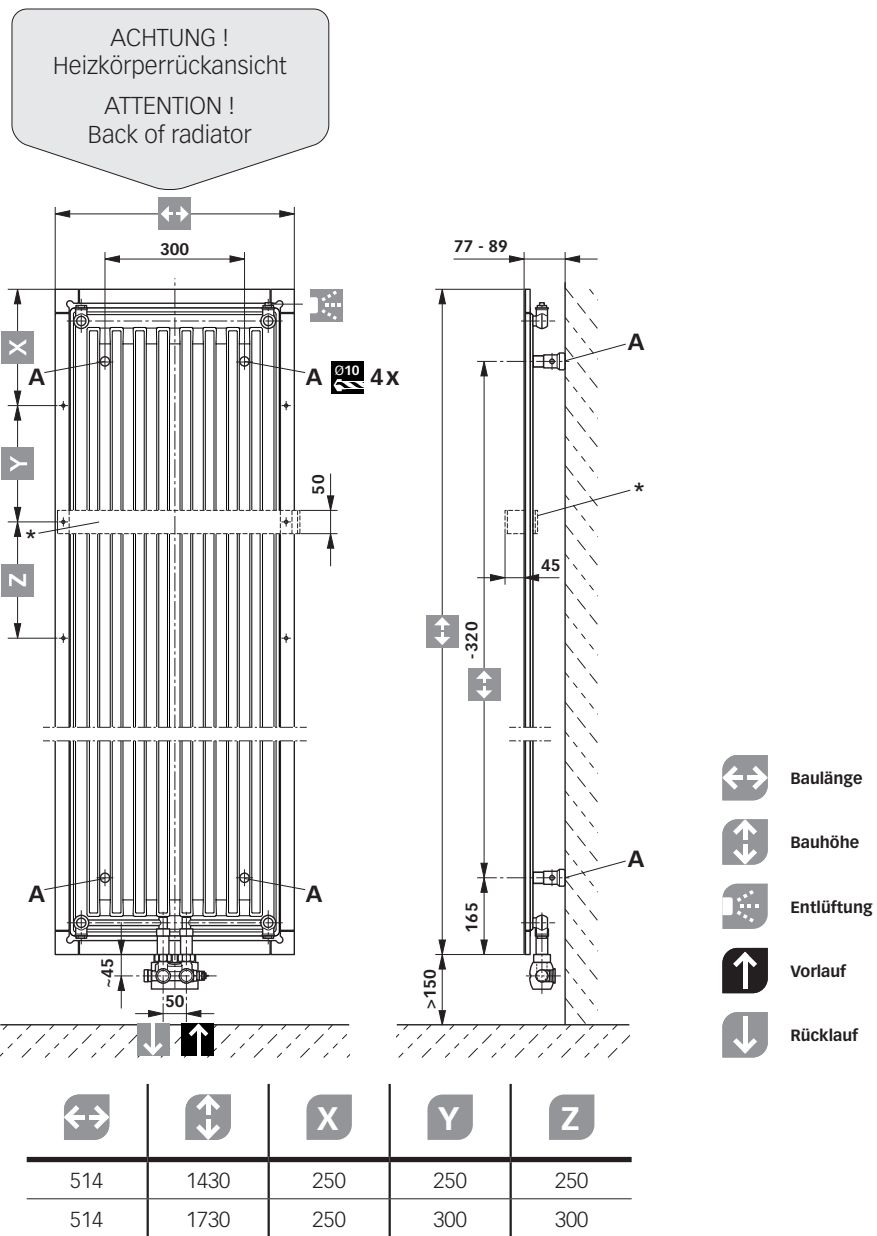


DE

CZ

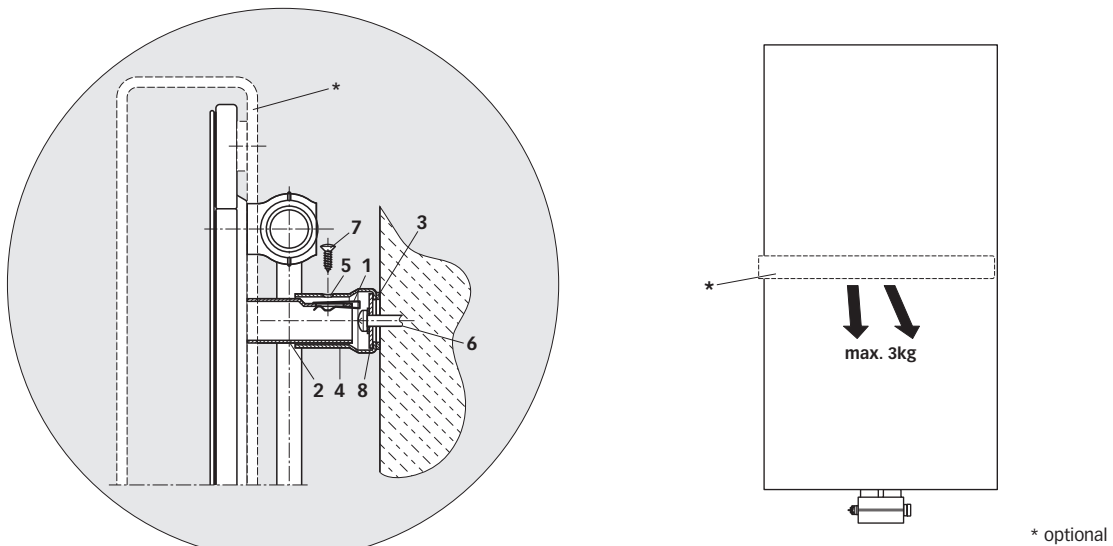
PL

Abb. 1



D

Abb. 2



INSTALLATION / MONTAGE NEWA

Die Installation und Inbetriebnahme Ihres Designheizkörpers ist von einer zugelassenen Fachfirma durchzuführen. Bei der Installation sind die einschlägigen Normen zu beachten. Unter Berücksichtigung der geometrischen Maße des Designheizkörpers und der Anschlussarmatur ist die Verrohrung vorzubereiten (**siehe Abb. 1**).

Wir empfehlen einen seitlichen Mindestabstand zum Heizkörper von 200 mm einzuhalten. Dabei ist Nachfolgendes zu berücksichtigen.

Vor der Wandmontage des Heizkörpers ist zu beachten

(**siehe Abb. 1**): Der Vorlaufanschluss befindet sich links von der Mitte des Designheizkörpers.

Bei der Montage von Heizkörpern ist zu beachten, dass die Befestigung von Heizkörpern so dimensioniert wird, dass sie für die bestimmungsgemäße Verwendung und vorhersehbarer Fehlanwendung geeignet ist. Hierbei sind insbesondere die Verbindung mit dem Baukörper sowie dessen Beschaffenheit, die Geeignetheit des Montagezubehöres und die möglichen Belastungen nach erfolgter Montage zu prüfen.

WANDMONTAGE:

Aufstecken der beige packten Blechmuttern **1** auf die Montagestützen **2** (**Abb. 2**). Anreißen, bohren der Löcher Position **A** - Bohrer $\varnothing 10$ - und setzen der Dübel entsprechend den Aufhängermaßen - (**Abb. 1**).

Empfehlung:

Messen Sie bitte vorher zur Heizkörperidentifizierung die Abstandsmaße der Montagestützen **2** (**Abb. 1 u. Abb. 2**) nach.

Nach Bedarf (Wandbeschaffenheit) sind die beige packten Kunststoffbeilagen **3** auf die Wandfüße **4** zu kleben (**Abb. 2**). Bitte auf saubere Klebestellen achten. Befestigung der oberen und unteren Wandfüße **4** und diese waagrecht bzw. senkrecht ausrichten, wobei die Senklochbohrungen **5** in den Wandfüßen nach außen stehen müssen. Dabei sollen die Wandmontageschrauben **6** in der Mitte der Langlöcher der Wandfüße montiert werden. (Es wird empfohlen, die Abstandsmaße der montierten Wandfüße vor der Heizkörperwandmontage zu kontrollieren.)

Wandmontage des Heizkörpers, indem die Montagestützen **2** in die Wandfüße **4** gesteckt und mittels Blechschraube **7** miteinander verbunden werden. Durch das Langloch im Montagestützen **2** kann der Wandabstand variiert werden. Verstellmöglichkeiten in Baulängen- bzw. Bauhöhenrichtung sind durch das Langloch in der beweglichen Scheibe **8** im Wandfuß gegeben, sollten die hydraulischen Anschlüsse nicht genau passen.

Für den hydraulischen Anschluss verwenden Sie bitte die beige packte Anschlussarmatur und beachten Sie die entsprechende Montageanleitung.

Folgende Normen sind bei der Montage der Heizkörper unbedingt einzuhalten:

- DIN 55900: Sprühbereich in Nassräumen
- VDI 2035: Vermeidung von Schäden in Warmwasserheizungsanlagen
- DIN 18017 Teil 3: Lüftung von Bädern und Toiletten ohne Fenster
- EN 14336: Heizungsanlagen in Gebäuden, Installationen und Abnahme der Warmwasserheizungsanlagen

BEDIENUNG UND PFLEGE

- Die Designheizkörper sind hochwertige Produkte, die nicht nur der Raumheizung dienen, sondern auch zur Trocknung von Handtüchern geeignet sind. Daher ist zu beachten, dass sie heiße Oberflächen besitzen. Es dürfen nur Textilien, die mit Wasser gewaschen wurden, getrocknet werden.
- Selbstverständlich ist es unzulässig, diesen Heizkörper als Kletter- oder Sportgerät zu benutzen.
- Zur Reinigung der Heizkörperoberflächen sind schonende, nicht scheuernde Reinigungsmittel zu verwenden. Die Designheizkörper sind hochwertige Produkte, die nicht nur der Raumheizung dienen, sondern auch zur Trocknung von Handtüchern geeignet sind. Daher ist zu beachten, dass sie heiße Oberflächen besitzen. Es dürfen nur Textilien, die mit Wasser gewaschen wurden, getrocknet werden.
- Selbstverständlich ist es unzulässig, diesen Heizkörper als Kletter- oder Sportgerät zu benutzen.
- Zur Reinigung der Heizkörperoberflächen sind schonende, nicht scheuernde Reinigungsmittel zu verwenden.

HEIZKÖRPERBESCHREIBUNG

- Die Heizkörper der Familie NEWA sind elegante Designheizkörper, geeignet für Warmwasserzentralheizungen mit max. Betriebstemperatur von 100 °C und max. Betriebsüberdruck von 6 bar.
- Der gleichbleibende hohe Qualitätsstandard unterliegt einer laufenden Eigen- und Fremdüberwachung.
- Nacharbeiten am Heizkörper (z.B. Schweißarbeiten) durch den Kunden sind nicht erlaubt.

Das Wandmontagekonzept ist ein auf fertige Wände konzipiertes System.

GARANTIEBEDINGUNGEN

- Rettig gewährt, vom Tage der Lieferung an, für die Designheizkörper NEWA eine Garantie von 10 Jahren auf wasserseitige Dichtheit und Funktion bzw. 5 Jahre auf die beschichtete Oberfläche.
- Transportschäden sind spätestens am nächsten, dem Liefertag folgenden Werktag dem Lieferanten zu melden.
- Im Garantiefall ist die Rechnung vorzulegen.
- Die Garantie bezieht sich auf alle Teile, die nachweisbar mit einem Materialfehler behaftet sind oder die infolge fehlerhafter Ausführung schadhaft werden.
- Normale Abnützungen, Schäden durch höhere Gewalt, vorsätzliche oder fahrlässige Beschädigungen, die durch das Nichtbeachten der Montage-, Gebrauchs- und Pflegeanweisungen entstehen, sind von der Garantieleistung ausgenommen.
- Wir übernehmen keine Garantie für Schäden, die aufgrund ungeeigneter oder unsachgemäßer Verwendung, fehlerhafter Montage und / oder Inbetriebsetzung durch Dritte, fehlerhafter oder nachlässiger Behandlung, ungeeigneter Betriebsmittel, Fremdkörpereinschwemmungen, mangelhafter Bauarbeiten, chemischer, elektrochemischer oder elektrischer Einflüsse entstehen, sofern sie nicht auf unser Verschulden zurückzuführen sind.
- Im Falle einer von Rettig anerkannten mangelhaften Ausführung oder eines anerkannten Materialfehlers, behält sich Rettig das Recht vor, mangelhafte Teile instand zu setzen oder durch mangelfreie Teile zu ersetzen. Ausgetauschte Teile gehen in das Eigentum von Rettig über.
- Die Garantiefrist wird infolge ihrer langen Dauer bei Inanspruchnahme (Instandsetzung oder Ersatzlieferung) durch den Endkunden über diesen Zeitraum hinaus nicht verlängert.
- Rettig behält sich das Recht vor, ohne vorhergehende Ankündigung die technischen Merkmale seiner Produkte zu ändern.

INSTALACE / MONTÁŽ NEWA

Instalaci a uvedení designového radiátoru do provozu musí provést autorizovaná specializovaná firma. Při instalaci dodržujte příslušné normy. S přihlédnutím ke geometrickým rozměrům designového topného tělesa a přípojovací armatury je nutné připravit potrubí (**viz obr. 1**).

Doporučujeme dodržet boční minimální vzdálenost od topného tělesa 200 mm. Je nutné přihlídnout k těmto podmínkám:

Před nástěnnou instalací topného tělesa dodržujte (**viz obr. 1**): Přívodní přípoj se nachází vlevo od středu designového topného tělesa.

Při montáži topných těles je nutné dávat pozor, aby upevnění topných těles bylo dimenzováno tak, aby bylo vhodné pro použití dle určení a předvídatelné nesprávné použití. Zde se musí zejména zkontrolovat spojení se stavebním tělesem a jeho vlastnosti, vhodnost montážního příslušenství a možná zatížení po provedení montáže.

NÁSTĚNNÁ INSTALACE:

Nasadte přiložené plechové matice **1** na montážní spoje **2** (**obr. 2**). Narýsujte, vyvrtejte otvory, pozice **A** - vrták $\varnothing 10$ - a použijte hmoždinky dle rozměrů pro zavěšení (**obr. 1**).

Doporučení: Přeměřte nejdříve k identifikaci topného tělesa rozměry vzdálenosti montážních spojů **2** (**obr. 1 a 2**)

Dle potřeby (vlastnosti stěny) je nutné nalepit přiložené umělohmotné podložky **3** na nástěnné nožky **4** (**obr. 2**). Dbejte na čistotu lepených míst. Upevněte horní a dolní nástěnné nožky **4** a seřídte je vodorovně, resp. svisle, přičemž svislé otvory **5** v nástěnných nožkách musí směřovat směrem ven. Šrouby pro nástěnnou instalaci **6** mají být namontovány uprostřed podélných otvorů nástěnných nožek (Doporučujeme před nástěnnou instalací topného tělesa zkontrolovat rozměr vzdálenosti namontovaných nástěnných nožek.)

Provedte nástěnnou instalaci topného tělesa tím, že montážní spoje **2** zasunete do nástěnných nožek **4** a spojte je pomocí šroubu na plech **7**. Podélným otvorem v montážním spoji **2** lze měnit vzdálenost od stěny. Možnosti nastavení ve směru montážní délky, resp. montážní výšky jsou dány podélným otvorem v pohyblivé podložce **8** v nástěnné nožce, pokud by hydraulické přípoje neseděly přesně.

Pro hydraulický přípoj použijte přiloženou přípojovací armaturu a řiďte se příslušným návodem k montáži.

OVLÁDÁNÍ A ÚDRŽBA

- Designová topná tělesa jsou kvalitní produkty, které neslouží pouze k vytápění prostor, ale také jsou vhodné k sušení ručníků. Z toho důvodu nezapomínejte, že mají horký povrch. Mohou se sušit pouze textilie, které byly vyprány ve vodě.
- Samozřejmě je nepřipustné používat toto topné těleso jako sportovní náčin nebo ke stoupání nahoru.
- Na čištění povrchu topného tělesa používejte šetrné, neabrazivní čisticí prostředky.

POPIS TOPNÉHO TĚLESA

- Topná tělesa skupiny NEWA jsou elegantní designová topná tělesa, vhodná pro teplovodní ústřední topení s max. provozní teplotou 100 °C a max. provozním tlakem 6 bar.
- Stálý vysoký jakostní standard podléhá průběžnému vlastnímu i externímu dozoru.
- Opravy na topném tělese (např. svařování) ze strany zákazníka nejsou povoleny.

Koncept nástěnné instalace je systém koncipovaný na hotové stěny.

ZÁRUČNÍ PODMÍNKY

- Společnost Rettig poskytuje ode dne dodání na designové radiátory NEWA záruku po dobu 10 let na vodotěsnost a funkci, resp. 5 let na lakovaný povrch.
- Škody způsobené přepravou se musí nahlásit dodavateli nejpozději další pracovní den následující po dni dodání.
- V záručním případě se musí předložit faktura.
- Záruka se vztahuje na všechny díly, které jsou prokazatelně stíženy vadou materiálu nebo které jsou poškozeny v důsledku vadného provedení.
- Normální opotřebení, poškození v důsledku vyšší moci, úmyslná poškození nebo poškození z nedbalosti, která vzniknou v důsledku nedodržení návodu k montáži, použití a údržbě, jsou vyloučena ze záruky.
- Nepřebíráme záruku za škody, které vzniknou v důsledku nevhodného nebo neodborného použití, vadné montáže a/nebo uvedení do provozu třetími osobami, vadného nebo nedbalého nakládání, nevhodných provozních prostředků, naplavení cizích těles, vadných montážních prací, chemických, elektrochemických nebo elektrických vlivů, pokud nebyly způsobeny naší vinou.
- V případě vadného provedení uznaného společností Rettig nebo uznané vady materiálu si společnost Rettig vyhrazuje právo opravit vadné díly nebo je nahradit nezávadnými díly. Vyměněné díly přecházejí do vlastnictví společnosti Rettig.
- Záruční lhůta nebude v důsledku dlouhé doby při uplatnění (oprava nebo náhradní dodávka) zákazníkem prodloužena nad toto období.
- Společnost Rettig si vyhrazuje právo změnit technické vlastnosti svých produktů bez předchozího oznámení.

INSTALACJA I MONTAŻ GRZEJNIKÓW NEWA

Instalacja i uruchomienie grzejnika dekoracyjnego powinno zostać wykonane przez uprawnioną do tego firmę. Należy również uwzględnić obowiązujące obecnie normy i przepisy. Podłączenie instalacji należy przygotować uwzględniając wymiary grzejnika oraz jego podłączenia.

Zalecane jest utrzymanie minimalnej 200 mm odległości z boku grzejnika do najbliższej ściany.

UWAGA: W celu zapewnienia prawidłowej instalacji grzejników ważne jest wykonanie mocowania grzejnika w sposób, który jest zgodny z przeznaczeniem grzejnika i w sposób zapobiegający jego nieprawidłowemu użytkowaniu. Przed końcową instalacją należy wziąć pod uwagę między innymi metodę mocowania grzejnika do ściany, rodzaj i stan ściany do której będzie mocowany grzejnik oraz wszystkie potencjalne siły i obciążenia.

WSKAZÓWKA ODNOŚNIE MONTAŻU GRZEJNIKA (Rys. 1)

Zawór regulujący przepływ znajduje się po lewej stronie króćców podłączeniowych.

MONTAŻ NA ŚCIANIE

Nasadki metalowe 1 osadzić we wsporniki montażowe 2 (Rys. 2) - oznaczyć żądaną pozycje A. Za pomocą wiertła N10 wywiercić otwory i zamontować w nich kołki rozporowe (Rys. 1).

Wskazówka:

W celu bezproblemowej instalacji należy bardzo dokładnie zmierzyć odstępy między wspornikami 2 (Rys. 1 i Rys. 2).

Jeśli to konieczne, (ze względu na stan ściany) wcisnąć przezroczyste podkładki 3 we wsporniki 4 (Rys. 2). Należy upewnić się, że powierzchnia przylegania jest czysta. Przytwierdzić górne i dolne wsporniki zachowując ich odpowiednie położenie – tj. montując je (parami) na tym samym poziomie i utrzymując pionowe położenie (jeden nad drugim). Nawiercony we wsporniku 4 otwór 5 musi być skierowany do góry.

Kołki mocujące 6 wspornik do ściany powinny znajdować się w środku (połowie wysokości) podłużnego otworu w stopie wspornika. Zaleca się, aby przed montażem grzejnika do ściany, sprawdzić rozstaw pomiędzy wspornikami.

Zamontować grzejnik na ścianie umieszczając mocowania 2 we wspornikach 4 i zabezpieczyć wkrętami 7. Głębokość osadzenia mocowań we wspornikach może być zmieniana dzięki podłużnemu otworowi.

Do podłączenia hydraulicznego należy użyć dołączonego bloku zaworowego. Przy montażu należy przestrzegać instrukcji dołączonej do zestawu.

OBŚLUGA I UTRZYMANIE CZYSTOŚCI

- Grzejniki dekoracyjne są produktami wysokiej jakości, służącymi nie tylko do ogrzewania pomieszczeń, ale i do np. suszenia ręczników. Z tego też względu nie należy zapominać, że posiadają one gorące powierzchnie.
- Nie zezwala się natomiast na używanie grzejników do innych celów, jak np. drabinki sportowe.
- Do czyszczenia powierzchni grzejników należy stosować środki o łagodnym działaniu, nie uszkadzających powierzchni.

OPIS GRZEJNIKA

- Grzejniki NEWA są eleganckimi, grzejnikami dekoracyjnymi. Przystosowane są do podłączenia w systemach centralnego ogrzewania przy maksymalnej temperaturze pracy 100°C oraz maksymalnym ciśnieniu roboczym 0,6MPa (6 bar).
- Niezmiennie, wysokie standardy jakości podlegają ciągłej kontroli służb wewnętrznych, jak i zewnętrznych.
- Nie zezwala się na prace naprawcze przy grzejnikach (np. spawanie) wykonywane na własną rękę, a także inne działania mogące powodować deformację grzejnika, lub zniszczenie powłoki lakierniczej.

Idea montażu na ścianie pomyślana jest jako system przeznaczony dla gotowych ścian.

WARUNKI GWARANCJI

- Na grzejniki dekoracyjne NEWA udzielana jest gwarancja zgodnie z aktualnymi warunkami gwarancji dostępnymi u producenta, dystrybutora lub na stronie www.rettigicc.com oraz informacjami umieszczonymi w poniższej instrukcji montażu.
- Szkody powstałe w wyniku transportu powinny zostać zgłoszone do dostawcy grzejnika najpóźniej następnego dnia roboczego po dacie zakupu towaru.
- Gwarancja obejmuje grzejnik, lub jego części, których wadliwe działanie spowodowane jest jednoznacznie wadą materiałową, lub których nieprawidłowe działanie wynikało z wadliwego wyrobu.
- Normalne ślady zużycia, szkody powstałe w wyniku działania siły wyższej, szkody spowodowane umyślnie lub nieumyślnie poprzez nieprzestrzeganie zasad montażu, lub użycia nie podlegają warunkom gwarancji.
- Gwarancja nie obejmuje szkód powstałych wskutek nieprawidłowego montażu, nieprawidłowej eksploatacji i/lub działalności osób trzecich, błędnych lub nieodpowiednich narzędzi, przedostania się ciał obcych do wnętrza, błędnych robót budowlanych, oddziaływań chemicznych, elektrochemicznych i elektrycznych, o ile nie są one spowodowane z winy producenta.
- W przypadku wyrobu uznanego przez producenta za wybrakowany ze względu na budowę lub wady materiałowe, producent zastrzega sobie prawo do wymiany, lub naprawy wybrakowanych części, lub samego grzejnika. Rzeczy podlegające wymianie stają się własnością producenta.
- Okres gwarancji nie zostaje przedłużony o czas potrzebny do naprawy/wymiany produktu, lub przekazania części zamiennych.
- Rettig zastrzega sobie prawo do zmiany parametrów technicznych swoich wyrobów.

COSMO

GUTES KLIMA
BESSER LEBEN

COSMO GMBH
Brandstücken 31 · 22549 Hamburg

info@cosmo-info.de
www.cosmo-info.de