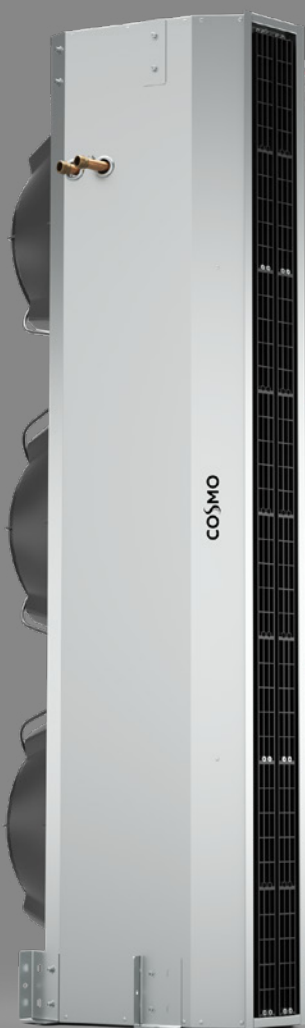


**COSMO**

GUTES KLIMA  
BESSER LEBEN

**MONTAGE  
UND INSTALLATIONSANLEITUNG  
- COSMO FACTORY TORLUFTSCHLEIER**



**INHALTSVERZEICHNIS**

<b>1. SICHERHEITSHINWEISE</b>	<b>3</b>
<b>2. ALLGEMEINE INFORMATIONEN</b>	<b>4</b>
2.1 AUFBAU	4
<b>3. TECHNISCHE DATEN</b>	<b>4</b>
3.1 ABMESSUNGEN	5
<b>4. MONTAGE</b>	<b>6</b>
4.1 HORIZONTALE MONTAGE	6
4.2 VERTIKALE MONTAGE	7
<b>5. HYDRAULISCHER ANSCHLUSS</b>	<b>8</b>
<b>6. ZUBEHÖR</b>	<b>9</b>
6.1 SMART CONTROL STEUERUNG (CVSC6521)	9
6.2 SMART CONTROL STEUERUNG (CVSC2021)	9
6.3 COSMO MECHANISCHER TÜRSENSOR (CDCM)	9
6.4 COSMO ABSPERRVENTIL (CVRV2S)	10
6.5 COSMO 3-WEGE-VENTIL (CVRV3S)	10
6.6 COSMO EXTERNER TEMPERATURFÜHLER TF (CVTF65)	10
<b>7. ELEKTRISCHER ANSCHLUSS</b>	<b>11</b>
7.1. ANSCHLUSSSCHEMA	12
7.2. STEUERUNG - MASTER-SLAVE GERÄTEVERBINDUNG	13
7.3. ANSCHLUSS VON MEHREREN GERÄTEN AN EINE SMART CONTROL STEUERUNG	14
<b>8. TÜRSENSORMONTAGE</b>	<b>15</b>
<b>9. REINIGUNG UND WARTUNG</b>	<b>15</b>

## 1. SICHERHEITSHINWEISE

Diese Anleitung beinhaltet Daten und Informationen zur Montage und den Gebrauch von COSMO Factory Torluftschleier. Wir bitten Sie deshalb, sich mit dem folgenden Inhalt vertraut zu machen, um die richtige Montage und Bedienung zu gewährleisten. Diese Anleitung ist integraler Teil des Gerätes und soll beim Endbenutzer aufbewahrt werden. Nach Entpacken des Gerätes den Lieferumfang prüfen, im Lieferumfang gelieferten Bau- und Verpackungsteile sollten von Kindern ferngehalten werden (Gefahr des Erstickens durch Verschlucken von Teilen). Die Installationsarbeiten dürfen gemäß der geltenden Vorschriften des Elektrohandwerks ausschließlich durch Fachpersonal durchgeführt werden. Es gelten bei Transport, Montage, Installation und Betrieb des Gerätes die Unfallverhütungsvorschriften (BGV A1 (alt: VBG1), BGV A3 (alt: VBG4), VBG7w, VBG9a und die allgemein anerkannten Regeln der Technik, insbesondere DIN VDE 0100, DIN VDE 0105). Wenden Sie sich für Reparatur oder Wartung dieses Gerätes an einen autorisierten Wartungstechniker. Die Geräte dürfen nur für den bestimmungsgemäßen Zweck eingesetzt werden. Widersprüchlicher Gebrauch kann zu gefährlichen Unfällen führen. Ein zweckwidriger Betrieb soll mit aller Sorgfalt vermieden werden, insbesondere durch Zugangsverbot für Dritte und Schulung des Personals. Der Hersteller übernimmt keine Haftung für Unfälle oder Zerstörungen, die mit dem Betrieb des Gerätes entstehen, insbesondere durch Montage- oder Betriebsfehler oder durch Nichtbeachten der Bedienungsanleitung. Bei jeglichen Funktionsstörungen des Gerätes nehmen Sie bitte Kontakt mit Ihrem Handelspartner auf. Der Hersteller übernimmt keine Haftung für Folgen unsachgemäßen Gerätebetriebs, den Eingriff durch unbefugte Personen und für die dadurch entstandenen Schäden! MADE IN EU BY COSMO GmbH. In Hinsicht auf ständige Weiterentwicklung der Geräte behält sich der Hersteller das Recht vor, Änderungen in der technischen Dokumentation, auch ohne vorherige Benachrichtigung, einzuführen.

## MONTAGE UND SICHERHEIT

- › Das Gerät darf nur von qualifiziertem und dazu berechtigtem Fachpersonal installiert werden.
- › Alle Arbeiten am Gerät dürfen nur durch Fachpersonal ausgeführt werden – im Falle einer Störung wenden Sie sich bitte an Ihren Installateur.
- › Während der Arbeiten am Heizgerät sind alle Sicherheitsmaßnahmen zu beachten
- › Vor Inbetriebnahme und Instandhaltungsarbeiten die Montage- und Bedienungsanleitung lesen.
- › Bei Montage, Wasser- und Elektroanschluss, Inbetriebnahme, Reparatur und Instandhaltung sind die allgemeinen Sicherheitsvorschriften – nationale und betriebliche – zu beachten.
- › Technische Änderungen am Gerät oder am Elektroanschluss führen zum Garantieverlust.
- › Nichtbeachtung dieser Sicherheitsvorschriften führen zum **Garantieverlust**
- › Um die Instandhaltung zu ermöglichen, empfehlen wir eine zugangsfreie Montage.
- › Die Montage der Rohrleitung soll die Vor- und Rücklauf Leitung und die Anschlussstutzen nicht zusätzlich belasten. Bitte achten Sie darauf, dass sich die **Vibrationen der Wasserinstallation nicht übertragen**.

## ANMERKUNGEN

- › Das Gerät darf weder im Freien noch in Räumen mit großer Luftfeuchtigkeit oder hohem Staubgehalt montiert werden.
- › Das Gerät darf nicht bei Ölnebel in Betrieb genommen werden.
- › Der Raum sollte regelmäßig gelüftet werden.
- › Direkte Einstrahlung auf Öfen, Kamine oder Geräte mit offener Flamme vermeiden.
- › Kontakt des Luftschleiers mit Wasser vermeiden; bei Überflutung das Gerät sofort abschalten und Stromzufuhr trennen.
- › Die Luftzufuhr zum Gerät nicht unterbrechen, insbesondere durch Verdecken des Gerätes während des Betriebs.
- › Die Luftjalousien bitte vorsichtig bewegen, um Beschädigungen am Wärmetauscher zu vermeiden.
- › Alle Geräteteile von Kindern fernhalten.
- › Alle Verpackungsmaterialien sind recyclebar.

Die Stabilität und Dauerhaftigkeit der Montage hängt von der Struktur des Gebäudes (insbesondere Wände und Decken) ab. Der Installateur muss diese Bedingungen bei der Installation des Gerätes berücksichtigen.

Technische Dokumentation sollte im sicheren Ort, leicht zugänglich für den Benutzer und Servicetechniker, bewahrt werden.

## GEFAHRENQUELLEN

- › Das Gerät ist für den Betrieb in Innenräumen mit Temperatur über 0°C bestimmt. Bei Temperaturen unter 0°C besteht die Gefahr, dass der Wärmetauscher einfriert. Der Hersteller übernimmt keine Haftung für Schäden am Wärmetauscher.
- › Es dürfen keine Gegenstände auf dem Gerät oder an den Anschlussstutzen montiert oder aufgehängt werden.
- › Bei nicht korrektem Betrieb muss das Gerät sofort ausgeschaltet werden. Ein beschädigtes Gerät darf nicht weiter benutzt werden. Der Hersteller übernimmt keine Haftung für Schäden, die durch Nutzung eines defekten Gerätes entstehen.
- › Das Gerät muss zyklisch, nicht seltener als jedes halbe Jahr überprüft werden, bei Bedarf gewartet werden.
- › Die Wartung muss mindestens ein mal in Jahr durchgeführt werden.
- › Die Überprüft und Wartung Zyklen müssen den Betriebsbedingungen des Gerätes angepasst werden.

## 2. ALLGEMEINE INFORMATIONEN

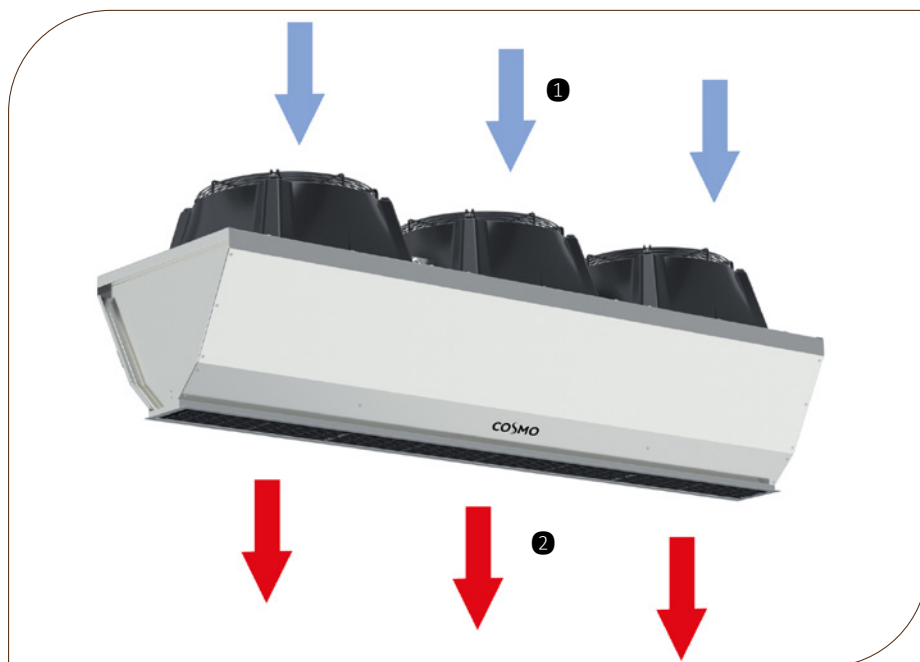
Die COSMO Factory Torluftscheier wurden speziell für Industrietore wie Hallentore im Be- und Einladebereich entwickelt. Die Torluftscheier schützen Räume vor (unkontrolliertem) Wärmeverlust. Über Toröffnungen montiert schützen sie die Räume vor unter- oder übertemperierter Außenluft.

In der COSMO Factory Torluftscheier Gerätegruppe finden Sie folgende Baugrößen:

**TSWW1500SC1** – Luftscheier mit PWW-Wärme

**TSWW2000SC1** – Luftscheier mit PWW-Wärmetauscher

- ① Lufteingang
- ② Luftausgang



### 2.1. AUFBAU

- › Ventilator - Axiallüfter mit Metallflügeln IP54.
- › Wärmetauscher - Kupfer-Aluminium, Anschlussstutzen 3/4".
- › Gehäuse - verzinkter Stahl,
  - Ventilatordüse, Kunststoff ABS, dunkel grau RAL 7016
  - Luftscheieraustrittsgitter, Kunststoff, dunkel grau RAL 7016.
- › Montagestützen - verzinkter Stahlwinkel (IM LIEFERUMFANG).

## 3. TECHNISCHE DATEN

	CVTSWW1500SC1	CVTSWW2000SC1
max. Luftvolumenstrom [m³/h]	6100	8800
Netzspannung [V/Hz]		230/50
max. Stromentnahme [A]	3,0	4,6
max. Leistungsaufnahme [W]	690	1030
Motorschutzart	IP54	IP54
Isolationsklasse	F	F
max. Wassereintrittstemperatur [°C]	130	130
Betriebstemperaturbereich [°C]	0 – 60	0 – 60
max. Betriebsdruck [bar]	16	16
Gewindeanschluss	3/4"	3/4"
Gewicht [kg]	44,3	57,1
Wasserinhalt [L]		3,6
Schalleistungspegel [dB(A)]*	81	83
Schalldruckpegel [dB(A)]**	66	68
Wurfweite [m]***		5,5

\* gemäß ISO 27327-2

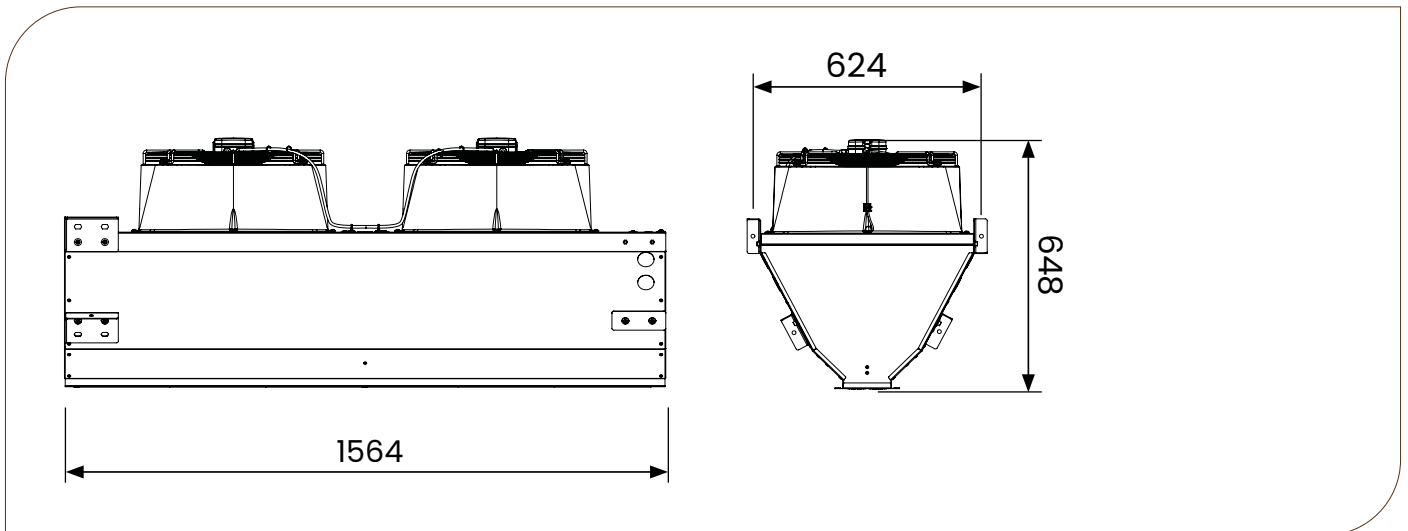
\*\* Schalldruckmessung in 5 m Entfernung vom Gerät

\*\*\* gemäß ISO 27327-1

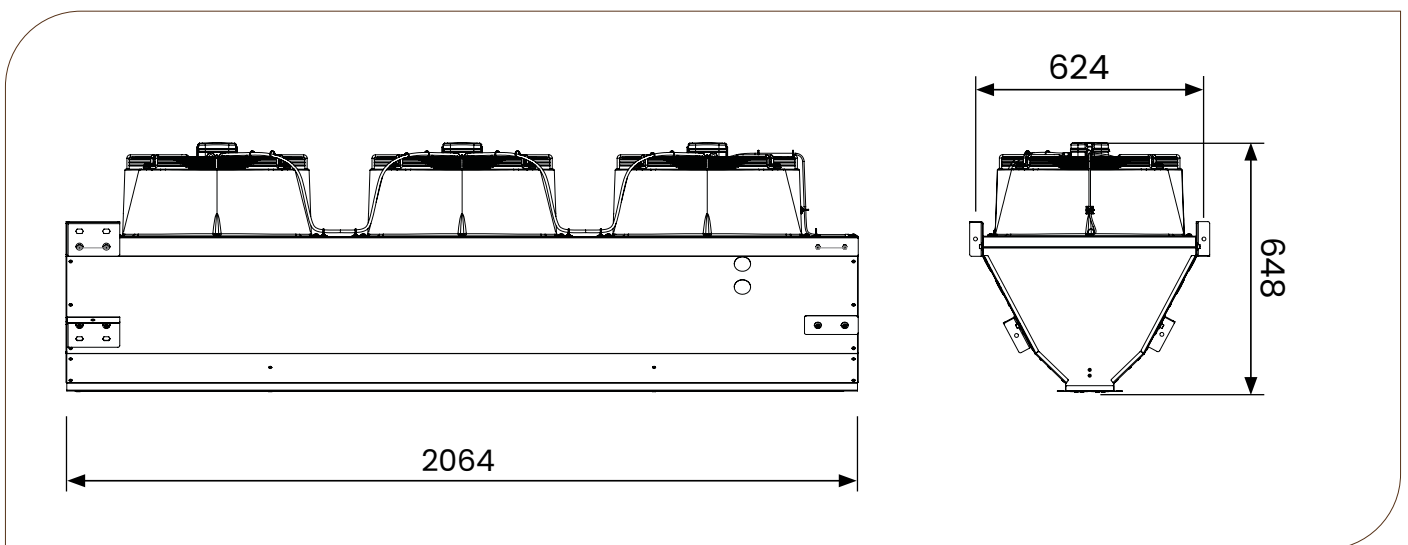
Die tatsächlichen technischen Parameter können von den Angaben in der obigen Tabelle abweichen.

### 3.1. ABMESSUNGEN

#### CVTSWW1500SC1



#### CVTSWW2000SC1



## 4. MONTAGE

COSMO Factory Torluftschleier beinhalten standardgemäß Montagehalter, die sowohl senkrechte als auch horizontale Montage ermöglichen.

Man soll berücksichtigen, dass das gesamte Torausmaß abgedeckt sein soll:

- bei einseitiger Vertikalmontage bis 5,5 m,
- bei doppelseitiger Vertikalmontage 10 m,
- bei horizontaler Montage bis 5,5 m.

### VORSICHT:

Das Gerät darf ohne Verankerung nicht in Betrieb gesetzt werden.

### 4.1. HORIZONTALE MONTAGE

Bei der horizontalen Montage müssen die Gewindestangen durch die Montageöffnungen durchgesetzt werden (Gewindestangen M10 (4 Stück für ein Gerät, 6 Stück für zwei Geräte, usw.) und dann mit Unterlagscheiben und Muttern blockiert werden. Die Montagehalter sind auch das Verbindungselement zwischen den Luftschleiern.



- ① Montagehalter
- ② Flachleisten

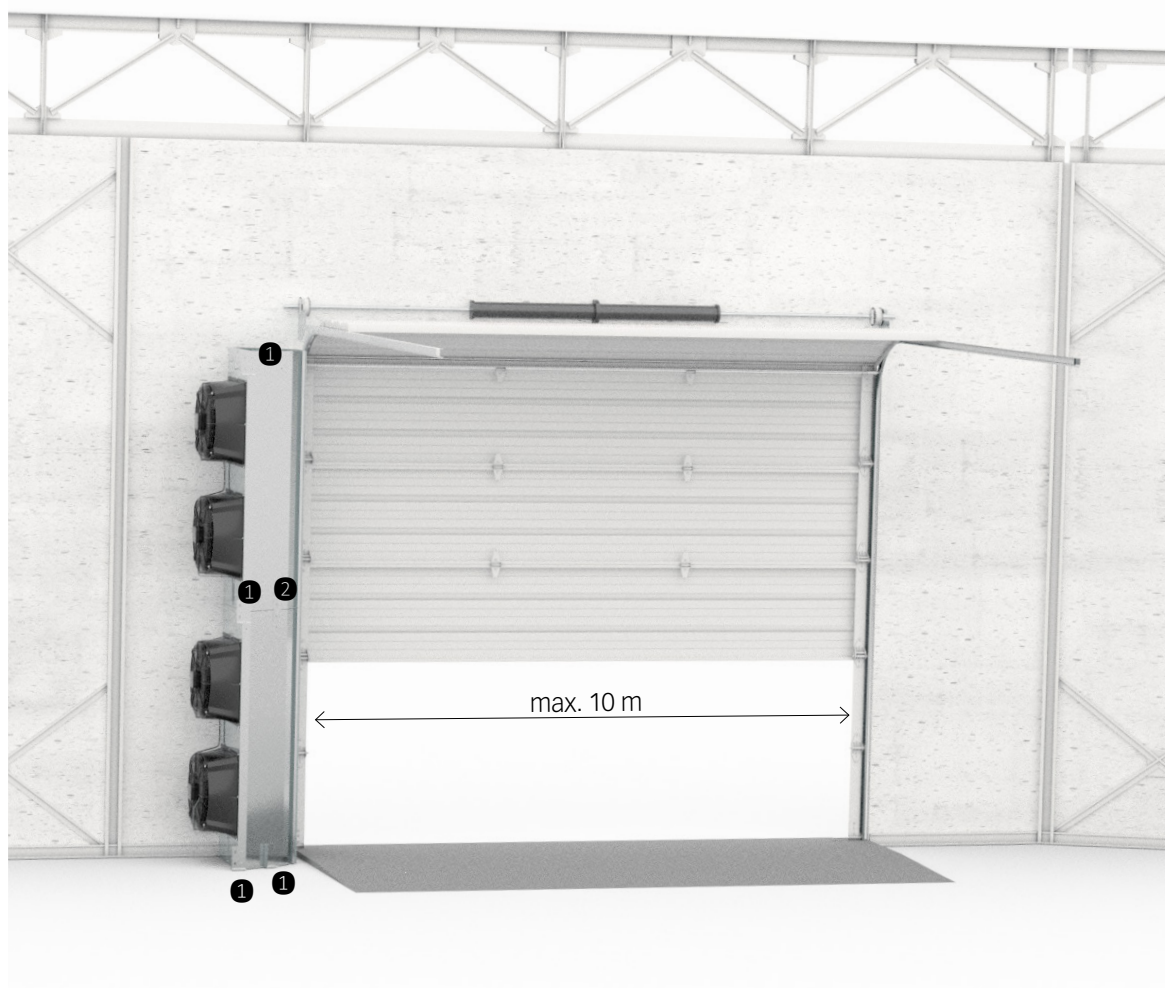
max. 5,5m

## 4.2. VERTIKALE MONTAGE

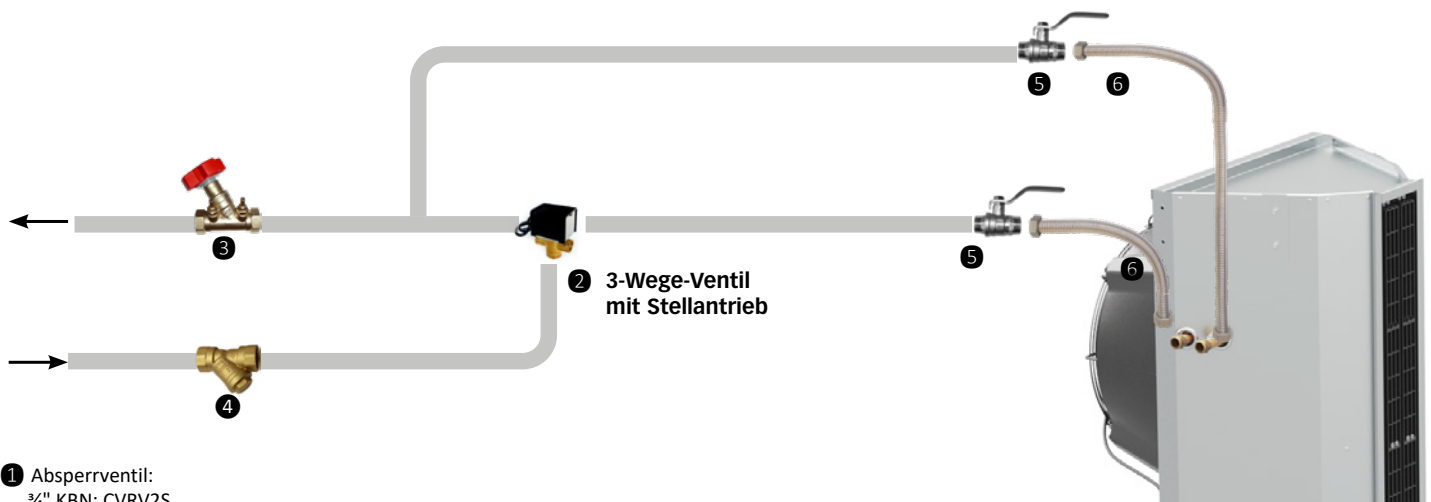
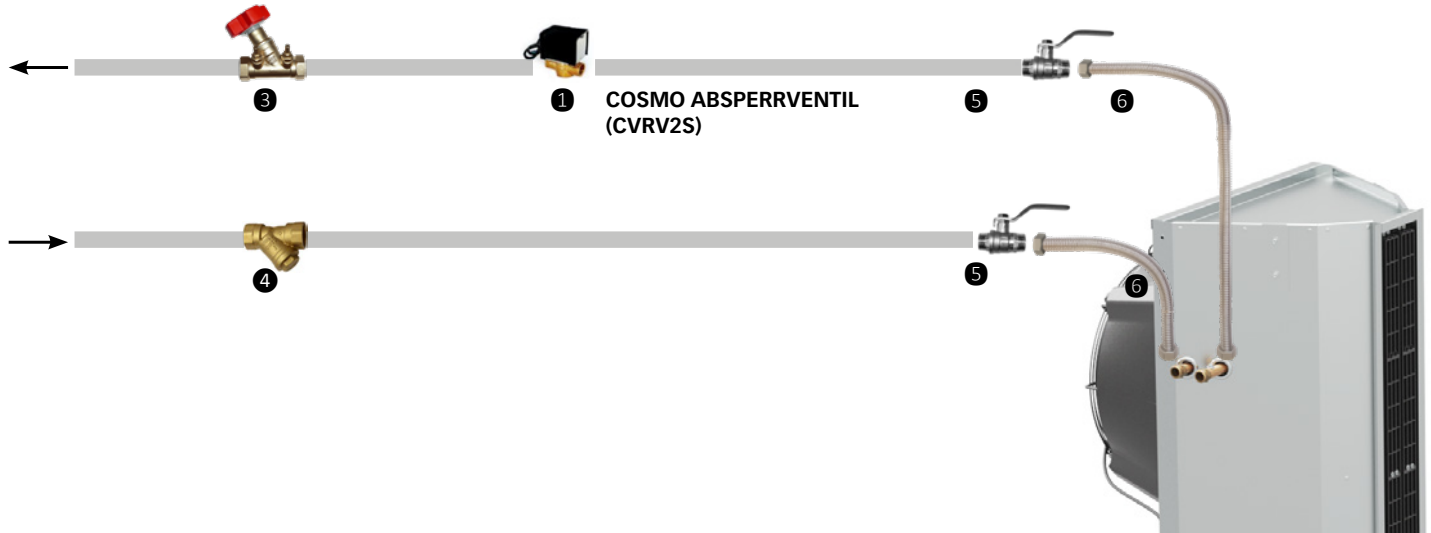
Im Falle der vertikalen Montage muss das Gerät an den Boden mit den Montagehaltern (Montagehalter ①) befestigt werden. Der nächste Luftschleier muss auf dem vorherigen angesetzt werden und mit Hilfe derselben Montagehalter (Montagehalter ① und Flachleisten ②) verbunden werden. Zusätzlich muss man das Gerät zur Trennwand montieren/befestigen, dabei sollte man die Öffnungen in den Winkelhaken ① verwenden (Befestigungselemente zwischen dem Gerät und der Trennwand sind nicht im Satz enthalten).



- ① Montagehalter
- ② Flachleisten



## 5. HYDRAULISCHER ANSCHLUSS



❶ Absperrventil:  
¾" KBN: CVRV2S

❷ 3-Wege-Ventil:  
¾" KBN: CVRV3S

❸ Strangregulierventil

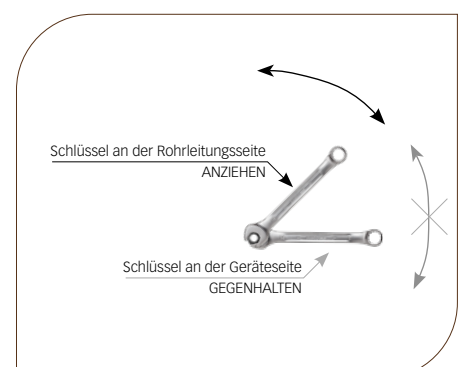
❹ Schmutzfänger

❺ Absperrorgan (z.B. Kugelhahn)

❻ flexibler Schlauch (Panzerschlauch)

### Anschlussinweise

- Der Anschluss soll spannungsfrei erfolgen.
- Wir empfehlen, Entlüftungsventile am höchsten Punkt der Installation zu montieren.
- Die Installation soll so ausgeführt werden, dass im Falle eines Defekts des Geräts leicht demontiert werden kann. Hierfür sind Absperrorgane dicht am Gerät zu montieren.
- Die Anlage ist vor unzulässig hohen Drücken über 16 Bar zu schützen.
- Beim Anschließen der Heizwasserleitungen müssen die Anschlussstutzen des Geräts unbedingt gegengehalten werden (siehe Bild).





## 6. ZUBEHÖR

### 6.1 SMART CONTROL STEUERUNG (CVSC6521)

#### Allgemeine Informationen

Smart Control 2.1 ist ein intelligenter Regler mit automatischer Anpassung an die Betriebsbedingungen, mit Wochenprogramm. Schutzklasse IP65

#### Technische Daten



<b>STEUERUNG</b>	Sensordisplayschirm
<b>TEMPERATUREINSTELLUNGSBEREICH</b>	von +5 bis +45°C
<b>DREHZAHLBEREICH</b>	von 1 bis 3
<b>TEMPERATURBETRIEBSBEREICH</b>	von 0 bis +60°C
<b>TEMPERATURFÜHLER</b>	extern (im Set enthalten)
<b>SCHUTZKLASSE</b>	IP65
<b>MONTAGE</b>	Wandmontage
<b>GEHÄUSE</b>	ABS, PC; Dichtungen EPDM
<b>WOCHENPROGRAMM</b>	Ja
<b>MASSE (HxBxT)</b>	210x154x113
<b>MAX. ANZAHL DER ANGESCHLOSSENEN GERÄTE</b>	31
<b>SPANNUNG</b>	24 VDC

### 6.2. SMART CONTROL STEUERUNG (CVSC2021)

#### Allgemeine Informationen

Smart Control 2.1 ist ein intelligenter Regler mit automatischer Anpassung an die Betriebsbedingungen, mit Wochenprogramm. Schutzklasse IP20

#### Technische Daten



<b>STEUERUNG</b>	Sensordisplayschirm
<b>TEMPERATUREINSTELLUNGSBEREICH</b>	von +5 bis +45°C
<b>DREHZAHLBEREICH</b>	von 1 bis 3
<b>TEMPERATURBETRIEBSBEREICH</b>	von 0 bis +60°C
<b>TEMPERATURFÜHLER</b>	intern
<b>SCHUTZKLASSE</b>	IP20
<b>MONTAGE</b>	Wandmontage
<b>GEHÄUSE</b>	ABS
<b>WOCHENPROGRAMM</b>	Ja
<b>MASSE (HxBxL)</b>	127x113x35
<b>MAX. ANZAHL DER ANGESCHLOSSENEN GERÄTE</b>	31
<b>SPANNUNG</b>	24 VDC

### 6.3. COSMO MECHANISCHER TÜRSENSOR (CDCM)

#### Allgemeine Informationen

Torkontaktschalter, mechanisch für Cosmo Torluftschleier

#### Technische Daten



<b>BETRIEBSTEMPERATURBEREICH</b>	von -10 bis +80°C
<b>SCHUTZKLASSE</b>	IP65
<b>TERMINALS</b>	1xNC und 1xNO
<b>KONTAKTBELASTUNG</b>	Induktiv 3 A, Resistent 10 A
<b>MAX.KONTAKTSPANNUNG</b>	300 Vac oder 250 Vdc

#### 6.4. COSMO ABSPERRVENTIL (CVRV2S)

##### Allgemeine Informationen

Das CVRV2S, ist ein Durchgangsventil mit elektro-mechanischen Stellmotor. Es regelt die Zufuhr des Heizmediums zum Gerät.

##### Anwendung

CVRV2S sollte in der Installation am Rücklauf montiert werden. Es regelt den Fluss des PWW durch das Heizregister.

CVRV2S	
NETZSPANNUNG	von 200 bis 240 V 50/60 Hz
MAX. TEMPERATUR DES MEDIUMS:	+93°C
MAX. BETRIEBSDRUCK	21 bar
SCHUTZKLASSE	IP20
KVS-WERT	6,5
INNENGEWINDE	¾"

##### Montage und Betrieb

- › Jedes Leitungsende sachgemäß mit Endbuchsen vor dem Einklemmen versehen.
- › Anschluss 230 V – Leitung 3-adrig mit mindestens 0,75mm<sup>2</sup> Querschnitt herstellen.
- › Das CVRV2S -Ventil und darf nur im Innenbereich installiert werden.



#### 6.5. COSMO 3-WEGE-VENTIL (CVRV3S)

##### Allgemeine Informationen

Das CVRV3S, ist ein 3-Wege-Regelventil mit elektro-mechanischen Stellmotor. Es regelt die Zufuhr des Heizmediums, bei gleichzeitiger Umlenkung des heißen PWW-Vorlauf an den Rücklauf (Bypass).

CVRV3S	
NETZSPANNUNG	von 200 bis 240 V 50/60 Hz
MAX. TEMPERATUR DES MEDIUMS:	+93°C
MAX. BETRIEBSDRUCK	21 bar
SCHUTZKLASSE	IP20
KVS-WERT	6,5
INNENGEWINDE	¾"

##### Montage und Betrieb

- › Jedes Leitungsende sachgemäß mit Endbuchsen vor dem Einklemmen versehen.
- › Anschluss 230 V – Leitung 3-adrig mit mindestens 0,75mm<sup>2</sup> Querschnitt herstellen.
- › Das CVRV3S-Ventil und darf nur im Innenbereich installiert werden.



#### 6.6. COSMO EXTERNER TEMPERATURFÜHLER TF (CVTF65)

##### Allgemeine Informationen

Der externe Temperaturfühler wird als zusätzliches Zubehör angeboten. Der Fühler soll die Temperaturmessung abseits der Regelung ermöglichen und ist zwingend benötigt für die Einstellung des Frostschutzes.

##### Technische Daten



SCHUTZKLASSE	IP65
ZULÄSSIGE BETRIEBSTEMPERATUR	von -50 bis +110°C

##### Widerstandswerte

0°C	1000 Ω
10°C	1038 Ω
15°C	1057 Ω
20°C	1076 Ω

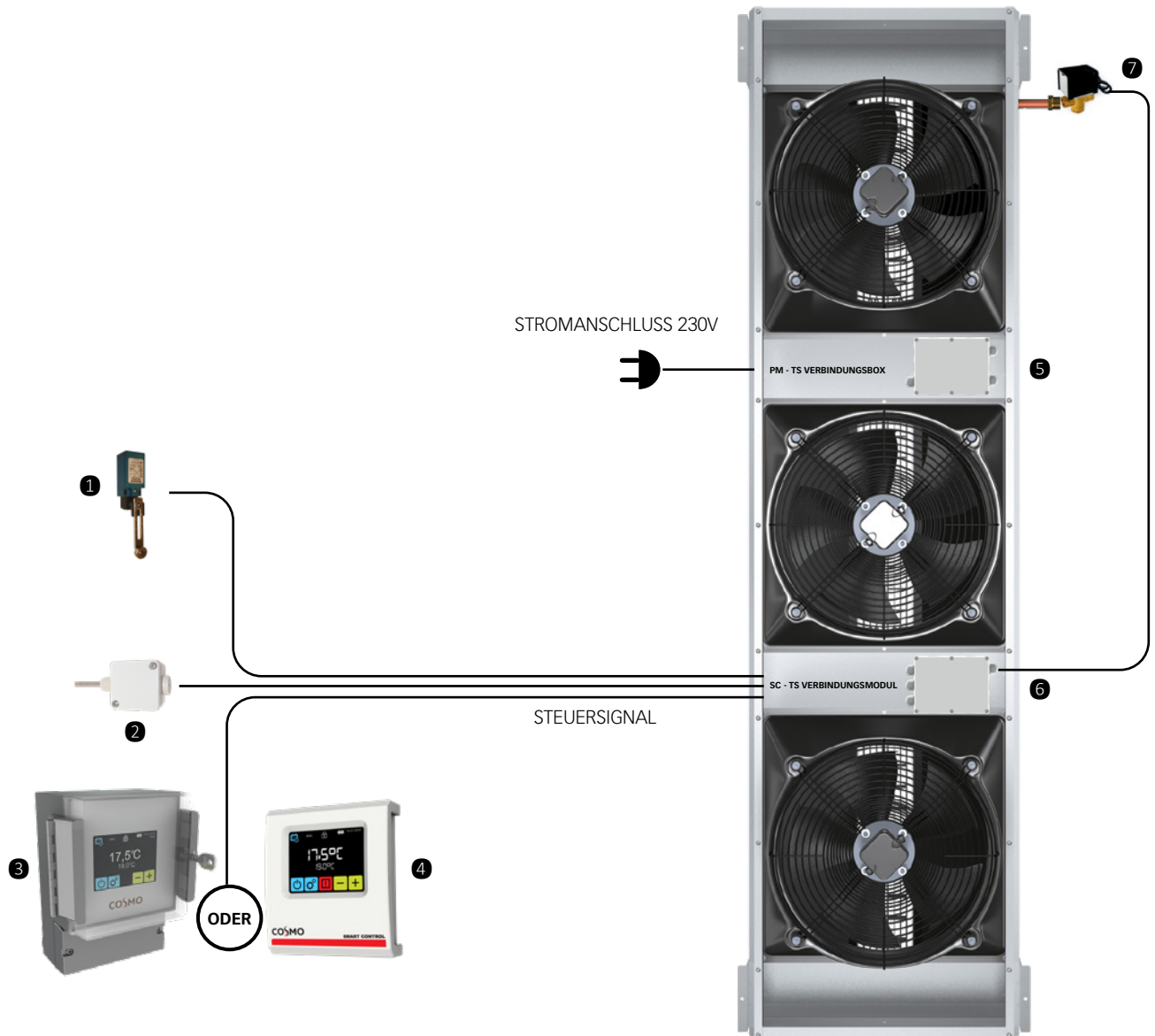
##### Montage und Betrieb

- › Die Fühler niemals dort anbringen, wo eventuelle Störungen die Messung beeinträchtigen könnten, wie z. B. Wärme- oder Kältequellen, Zugluft usw.
- › Signalverbindung zwischen TF-Temperaturfühler und Luftschiefer herstellen mit abgeschirmter Leitung 2-adrig mit mindestens 0,5mm<sup>2</sup> Querschnitt.

## 7. ELEKTRISCHER ANSCHLUSS

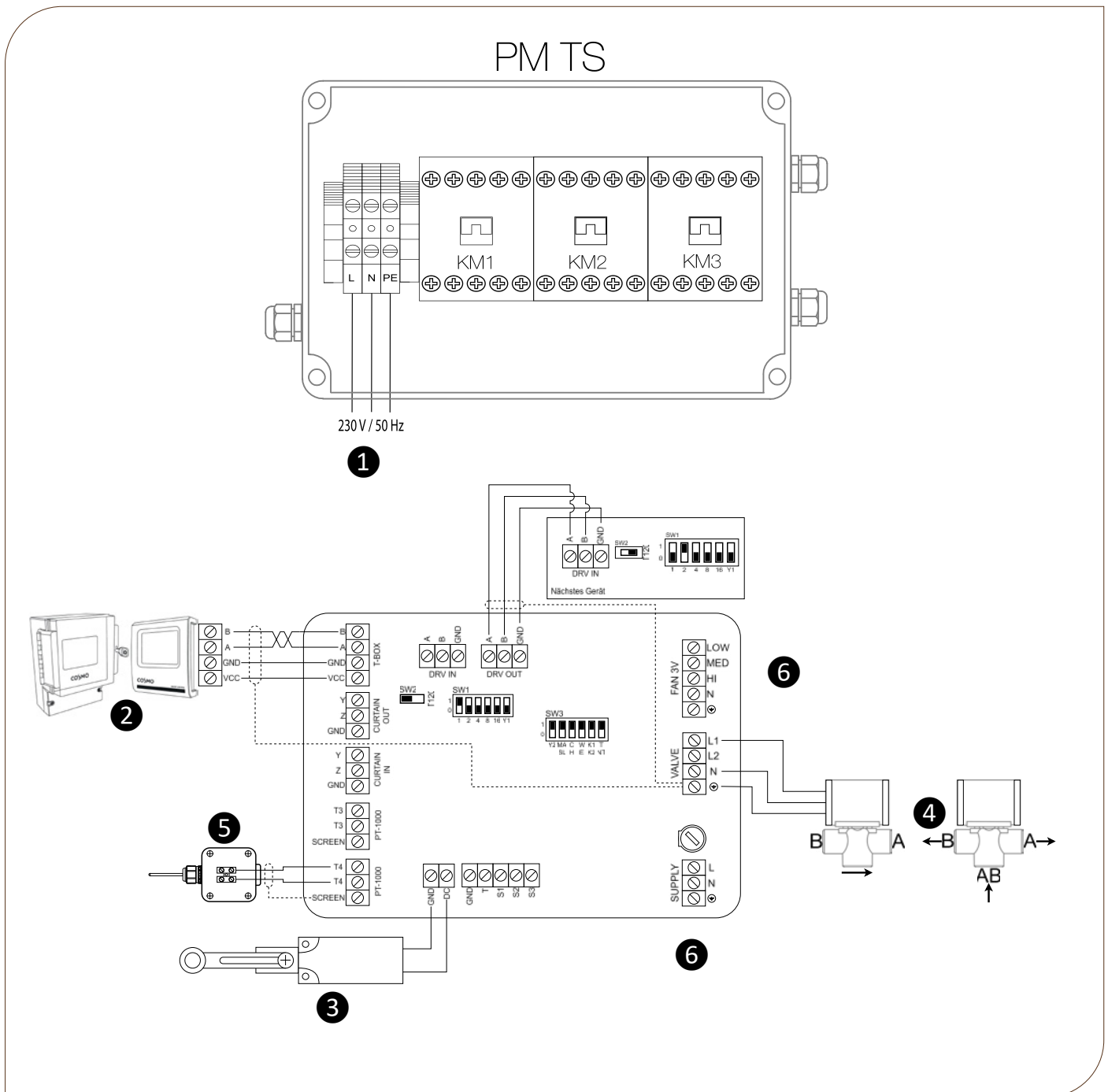
### CVTSWW1500SC1, CVTSWW2000SC1

Netzspannung (Leitung 3-adrig mit mindestens 1,5mm<sup>2</sup> Querschnitt herstellen) zur PM – TS Verbindungsbox verbinden, anschließend die Steuerleitung vom SC - TS Verbindungsmodul (mit abgeschirmter Leitung 4-adrig mit mindestens 0,5mm<sup>2</sup> Querschnitt, A und B verdreht) mit der Smart Control verbinden.



- 1 Mechanischer Türsensor (Zubehör) (KBN: CDCM)
- 2 Externer Temperaturfühler (Zubehör) (KBN: CVTF65)
- 3 Smart Control - Steuerung mit erhöhter Schutzklasse IP65, Gehäuse mit Schlüssel und externem Temperaturfühler (KBN: CVSC6521)
- 4 Smart Control - Steuerung mit integriertem Temperaturfühler, Schutzklasse IP20 (KBN: CVSC2021)
- 5 PM - TS Verbindungsbox
- 6 SC - TS Verbindungsmodul
- 7 Regel oder Absperrventil (KBN: CVRV2S / CVRV3S)

## 7.1. ANSCHLUSSSCHEMA



- ❶ Versorgung 230V/50Hz (Anschluss 230 V – Leitung 3-adrig mit mindestens 1,5 mm<sup>2</sup> Querschnitt herstellen);
- ❷ Smart Control 2.1 Steuerung (Steuerung Leitung 4-adrig mit mindestens 0,5 mm<sup>2</sup> Querschnitt herstellen, abgeschirmt, A und B verdreht)
- ❸ Mechanischer Türsensor (Steuerung Leitung 2-adrig mit mindestens 0,5 mm<sup>2</sup> Querschnitt herstellen)
- ❹ Regel oder Absperrventil (Anschluss 230 V – Leitung 3-adrig mit mindestens 0,75mm<sup>2</sup> Querschnitt herstellen)
- ❺ Temperaturfühler TF (Steuerung Leitung 2-adrig mit mindestens 0,5 mm<sup>2</sup> Querschnitt herstellen, abgeschirmt)
- ❻ Stromversorgung und Lüftergänge werkseitig angeschlossen

A – Wärmemediumzufuhr zum Rücklauf  
 AB – Wärmemediumzufuhr zum Regelventil  
 B – Wärmemediumzufuhr zum Luftschiebler

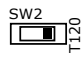
WICHTIG: Der letzte Luftschiebler in Verbindung DRV IN/DRV OUT muss den Dip-Schalter SW2 auf der Position T 120 (Rechts) haben.

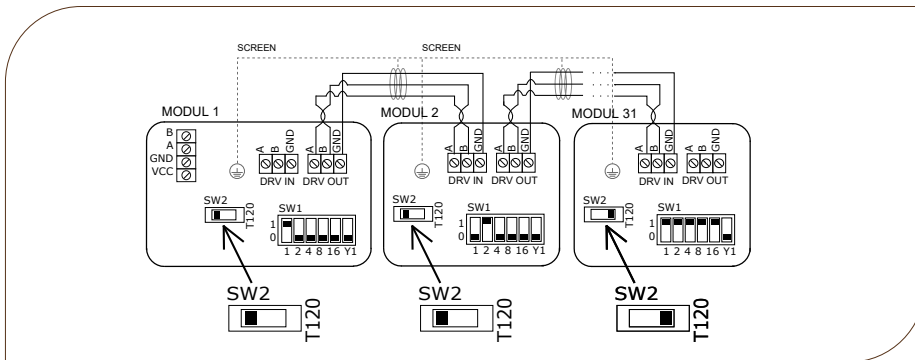
Jede Schirmung des Kommunikationskabels muss auf einer Seite mit der Schutzterde (PE)



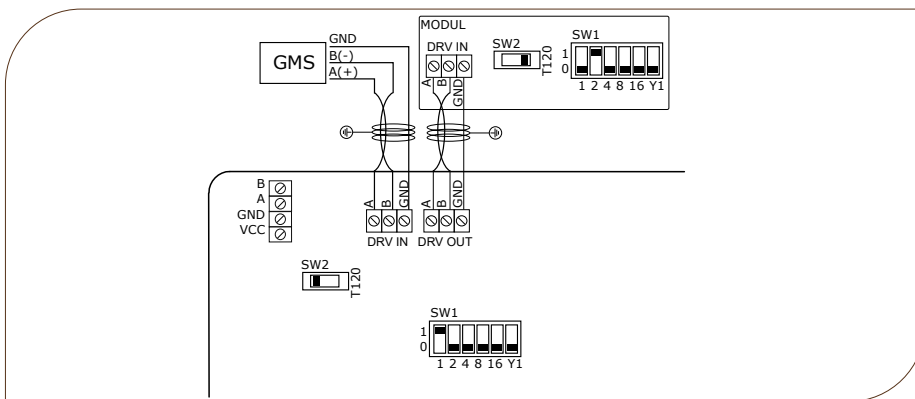
### 7.3. ANSCHLUSS VON MEHREREN GERÄTEN AN EINE SMART CONTROL STEUERUNG

Beim Anschluss des Verbindungsmoduls an das Smart Control - System oder per Modbus an ein Gebäudemanagementsystem ist die binäre Adresse am DIP-Schalter SW1 einzustellen. Jedes Modul, das angeschlossen wurde, muss eine individuelle Adresse erhalten. Das Verbindungsmodul muss vor der Einstellung stromlos geschaltet werden, Adresse des Gerätes (laut der Tabelle) einstellen und Versorgungsspannung wieder

Luftschleier 1 Adress: 1	Luftschleier 10 Adress: 10	Luftschleier 19 Adress: 19	Luftschleier 28 Adress: 28
Luftschleier 2 Adress: 2	Luftschleier 11 Adress: 11	Luftschleier 20 Adress: 20	Luftschleier 29 Adress: 29
Luftschleier 3 Adress: 3	Luftschleier 12 Adress: 12	Luftschleier 21 Adress: 21	Luftschleier 30 Adress: 30
Luftschleier 4 Adress: 4	Luftschleier 13 Adress: 13	Luftschleier 22 Adress: 22	Luftschleier 31 Adress: 31
Luftschleier 5 Adress: 5	Luftschleier 14 Adress: 14	Luftschleier 23 Adress: 23	LETZTES MODUL: 
Luftschleier 6 Adress: 6	Luftschleier 15 Adress: 15	Luftschleier 24 Adress: 24	
Luftschleier 7 Adress: 7	Luftschleier 16 Adress: 16	Luftschleier 25 Adress: 25	
Luftschleier 8 Adress: 8	Luftschleier 17 Adress: 17	Luftschleier 26 Adress: 26	
Luftschleier 9 Adress: 9	Luftschleier 18 Adress: 18	Luftschleier 27 Adress: 27	

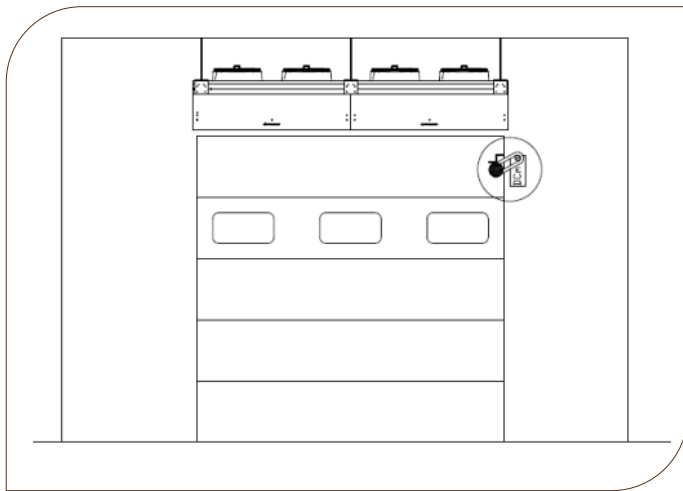


Es besteht die Möglichkeit bis zu 31 Smart Control Verbindungs Module miteinander zu verbinden und diese mit einer Regelung Smart Control zu steuern.  
Letztes Modul: SW2 = rechts.



Das System ermöglicht zusätzlich die Steuerung per MODBUS in Verbindung mit einem bauseitigem Gebäudemanagementsystem.  
Letztes Modul: SW2 = rechts.

## 8. TORSENSORMONTAGE



Torsensormontage - Beispiel:  
**CDCM**

## 9. REINIGUNG UND WARTUNG

Der Verschmutzungsstand der Wärmetauscher soll zeitweise überprüft werden. Die verstopften Lamellen des Tauschers verursachen Senkung der Heizleistung und sind ungünstig für den Ventilatorenbetrieb. Die Reinigung des Tauschers sollte nach folgenden Hinweisen durchgeführt werden:

- › Bei der Reinigung muss die Stromversorgung ausgeschaltet werden.
- › Die Ventilatoren müssen abgebaut werden.
- › Während der Reinigung muss man aufpassen, dass die Alulamellen nicht verbogen werden.
- › Scharfe Gegenstände werden zum Reinigen.
- › Nicht empfohlen, um die Lamellen nicht zu beschädigen.
- › Es wird die Druckluftreinigung empfohlen.

**Der Wärmetauscher darf auf keinen Fall mit Wasser gereinigt werden!**

- › Die Reinigung soll Lamellen entlang durchgeführt werden. Die Blasluftdüse soll senkrecht zum Wärmetauscher gelenkt werden.



- › Die restlichen Bestandteile des Geräts benötigen keine Wartungsarbeiten.

# COSMO

GUTES KLIMA  
BESSER LEBEN

**COSMO** GMBH  
Brandstücken 31 · 22549 Hamburg

**info@cosmo-info.de**  
**www.cosmo-info.de**