



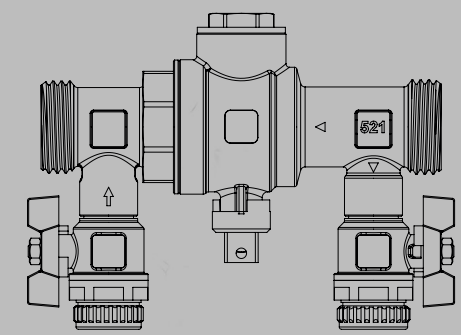
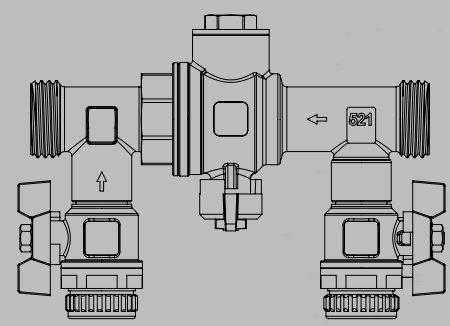
COSMO

COSMO GMBH
Brandstücken 31 · 22549 Hamburg

Info@cosmo-info.de
www.cosmo-info.de

CFSA25/CFSA32

MONTAGE- UND BETRIEBSANLEITUNG
EIN KOMPAKTES KOMBINATIONSVENTIL
INSTRUCTIONS FOR USE
A COMBINATION VALVE



(D)

Arbeits Temperatur Min. -20 °C/Max. 80 °C
 Max. Arbeitsdruck 1,0 MPa (10 bar)
 Flüssigkeit Wasser - Glykol max. 50%
 Wasser - Ethanol max. 30%
 G - Ausseingewinde, ISO 228/1
 Gewindenorm Hauptventil: 0,6 mm²
 Maschenöffnung, Filter Befüllungsventil: 0,7 mm²

Material, Gehäuse Messing EN 12165 CW617N
 Material, Isolierung EPS
 Material, Filterelement Hauptventil: Kunststoff, Edelstahl
 Befüllungsventil: Edelstahl
 Material, Dichtung EPDM

(FR)

Température de service Min. -20 °C/Max. 80 °C
 Pression de service max. 1,0 MPa (10 bar)
 Fluide Eau - Glycol max. 50%
 Eau - Ethanol max. 30%
 Filetage standard G - filetage mâle, ISO 228/1
 Largeur de maille, filtre La valve principale: 0,6 mm²
 Valve de remplissage: 0,7 mm²
 Laiton EN 12165 CW617N

Matériau, corps de vanne Messing EN 12165 CW617N
 Matériau, isolation EPS
 Matériau, filtre de rechange Vanne principale: Plastique, acier inox. Vanne de remplissage: Acier inox
 Matériau, joints EPDM

(PL)

Temperatura pracy Min. -20 °C/maks. 80 °C
 Maks. ciśnienie pracy 1,0 MPa (10 barów)
 Media Mieszanina wody i glikolu maks. 50%,
 Mieszanina wody i etanolu maks. 30%
 Standard gwintu G - gwint zewnętrzny, ISO 228/1
 Zawór siatkowy otwierany Filtr siatkowy otwierany
 Zawór główny: 0,6 mm²
 Zawór napełniający: 0,7 mm²
 Materiał korpusu zaworu Messing EN 12165 CW617N
 Materiał izolacji EPS
 Materiał wkładu filtra Filtr siatkowy otwierany
 Zawór główny: tworzywo sztuczne, stal nierdzewna
 Zawór napełniający: stal nierdzewna
 Materiał uszczelnienia EPDM

(H)

Működési hőmérséklet Min. -20 °C/Max. 80 °C
 Max. munkanyomás 1,0 MPa (10 bar)
 Közeg Viz - glikol keverék max. 50%
 Viz - etanol keverék max. 30%
 Menetszabvány G - apa menet, ISO 228/1/1
 Rácszsűrő Fő szelep: 0,6 mm²
 Feltöltő szelep: 0,7 mm²
 Szeleptest anyaga Sárgaréz EN 12165 CW617N
 Szigetelés anyaga EPS
 Szűrőelem anyaga Fő szelep: Műanyag, rozsdamentes acél
 Feltöltő szelep: Rozsdamentes acél
 Tömítés anyaga EPDM

(I)

Temperatura di esercizio Min. -20 °C/Max. 80 °C
 Pressione massima di esercizio 1,0 MPa (10 bar)
 Media Miscela acqua-glicole max. 50%
 Miscela acqua-etanolo max. 30%
 Filettatura standard Filtrino di apertura della maglia
 Filtrino di apertura della maglia
 Materiale, corpo valvola Messing EN 12165 CW617N
 Materiale, isolamento EPS
 Materiale, elemento filtrante Valvola principale: Plastica, Acciaio inossidabile
 Valvola di riempimento: Acciaio inossidabile
 Materiale, guarnizione EPDM

(DK)

Arbejdstemperatur Min. -20 °C/maks. 80 °C
 Max. Arbejdstryk 1,0 MPa (10 bar)
 Medier Vand-/glykolblandning maks. 50%
 Vand-/ætanolblandning maks. 30%
 G - udvendigt gevind, ISO 228/1
 Hovedventil: 0,6 mm²
 Påfyldningsventil: 0,7 mm²
 Messing EN 12165 CW617N
 EPS
 Hovedventil: Plastik, rustfrit stål
 Påfyldningsventil: Rustfrit stål
 EPDM

Gevindstandard Trådfilter
 Materiale, ventilhus Messing EN 12165 CW617N
 Materiale, isolering EPS
 Materiale, filterelement Hovedventil: Plastik, rustfrit stål
 Påfyldningsventil: Rustfrit stål
 EPDM
 Materiale, tætning EPDM

(NL)

Werkings temperatuur Min. -20 °C/Max. 80 °C
 Max. werkingstemperatuur 1,0 MPa (10 bar)
 Media Water-glycolmengsel max. 50%
 Water-ethanolmengsel max. 30%
 G - buitendraad, ISO 228/1
 Hoofdventiel: 0,6 mm²
 Vulventiel: 0,7 mm²
 Messing EN 12165 CW617N
 EPS
 Hoofdventiel: Plastic, roestvrij staal
 Vulventiel: Roestvrij staal
 EPDM

Buitendraadstandaard Maaswijde van filter
 Materiaal, ventielbehuizing Messing EN 12165 CW617N
 Materiaal, isolatie EPS
 Materiaal, filterelement Hoofdventiel: Plastic, roestvrij staal
 Vulventiel: Roestvrij staal
 EPDM
 Materiaal, afdichting EPDM

(P)

Temperatura de funcio- Min. -20 °C/Max. 80 °C
 namento 1,0 MPa (10 bar)
 Pressão máxima de funcionamento 1,0 MPa (10 bar)
 Suportes Água - mistura de glicol no máxi-
 mo. 50%. Água - mistura de etanol
 no máximo 30%
 Rosca padrão G - rosca macho, ISO 228/1
 Filtro de abertura da malha Válvula principal: 0,6 mm²
 Válvula de enchimento: 0,7 mm²
 Material, corpo da válvula Latão EN 12165 CW617N
 Material, isolamento EPS
 Material, elemento filtrante Válvula principal: Plástico, Aço
 Inoxidável, Válvula de enchimento: Aço Inoxidável
 EPDM
 Material, impermeabilização EPDM

(S)

Arbetstemperatur Min. -20 °C/Max. 80 °C
 Max. arbetstryck 1,0 MPa (10 bar)
 Media Vand - Glycol max. 50%
 Vand - Ethanolblandning max. 30%
 G - utvendig gjenge, ISO 228/1
 Hovedventil: 0,6 mm²
 Påfyldningsventil: 0,7 mm²
 Mässing EN 12165 CW617N
 EPS
 Huvudventil: Plast, rostfritt stål
 Påfyldningsventil: Rostfritt stål
 EPDM

Gångstandard Masköppning, filter
 Material, ventilhus Messing EN 12165 CW617N
 Material, isolering EPS
 Material, filterinsats Hovedventil: Plastik, rustfritt stål
 Påfyldningsventil: Rustfritt stål
 EPDM
 Material, tätning EPDM

(SK)

Prevádzková teplota Min. -20 °C/Max. 80 °C
 Max. prevádzkový tlak 1,0 MPa (10 barov)
 Médium Zmes vody a glykolu (max. 50 %)
 Zmes vody a etanolu (max. 30 %)
 G - vonkajší závit, ISO 228/1
 Hlavný ventil: 0,6 mm²
 Plniaci ventil: 0,7 mm²
 Mosadz EN 12165 CW617N
 EPS
 Hlavný ventil: Plast, nehrdzavejúca oceľ
 Plniaci ventil: Nehrdzavejúca oceľ
 EPDM

Závitová norma Filter s otvorom so sieťovou vložkou
 Materiál, telo ventilu Messing EN 12165 CW617N
 Materiál, izolácia EPS
 Materiál, filtračná vložka Hlavný ventil: Plast, nehrdzavejúca oceľ
 Plniaci ventil: Nehrdzavejúca oceľ
 EPDM

(GB)

Working temperature Min. -20 °C/Max. 80 °C
 Max. working pressure 1,0 MPa (10 bar)
 Media Water-Glycol max. 50%
 Water-Ethanol mixture max. 30%
 G - outward thread, ISO 228/1
 Main valve: 0,6mm²
 Filling valve: 0,7mm²
 Brass EN 12165 CW617N
 EPS
 Main valve: Plastic, Stainless steel
 Filling valve: Stainless steel
 EPDM

Thread standard Mesh opening filter
 Material, valve body Messing EN 12165 CW617N
 Material, insulation EPS
 Material, filter element Main valve: Plastic, Stainless steel
 Filling valve: Stainless steel
 EPDM
 Material, sealing EPDM

(N)

Arbejdstemperatur Min. -20 °C/Maks. 80 °C
 Maks. arbeidstrykk 1,0 MPa (10 bar)
 Media Vand - Glycol maks. 50%
 Vand - Ethanolblandning maks. 30%
 G - utvendig gjenge, ISO 228/1
 Hovedventil: 0,6 mm²
 Påfyllingsventil: 0,7 mm²
 Messing EN 12165 CW617N
 EPS
 Hovedventil: Plast, rustfritt stål
 Påfyllingsventil: Rustfritt stål
 EPDM

Gjengestandard Maskåpning, filter
 Materialer, ventilhus Messing EN 12165 CW617N
 Materialer, isolasjons EPS
 Materialer, filterinnsats Hovedventil: Plast, rustfritt stål
 Påfyllingsventil: Rustfritt stål
 EPDM
 Materialer, sel EPDM

(CZ)

Provozní teplota Min. -20 °C/Max. 80 °C
 Max. provozní tlak 1,0 MPa (10 barů)
 Médium Směs vody a glykolu, max. 50 %
 Směs vody a etanolu, max. 30 %
 G - vnější závit, ISO 228/1
 Hlavní ventil: 0,6 mm²
 Plníci ventil: 0,7 mm²
 Mosaz EN 12165 CW617N
 EPS
 Hlavní ventil: Plast, nerezová ocel
 Plníci ventil: Nerezová ocel
 EPDM

Závitový standard Síťový filtr
 Materiál, tělo ventilu Messing EN 12165 CW617N
 Materiál, izolace EPS
 Materiál, filtrační vložka Hlavní ventil: Plast, nerezová ocel
 Plníci ventil: Nerezová ocel
 EPDM
 Materiál, těsnění EPDM

(RUS)

Рабочая температура Min. -20 °C/Макс. 80 °C
 Макс. рабочее давление 1,0 МПа (10 бар)
 Среда Водно-гликолевая смесь, макс. 50 %
 Водно-этанольная смесь, макс. 30 %
 G – наружная резьба, ISO 228/1

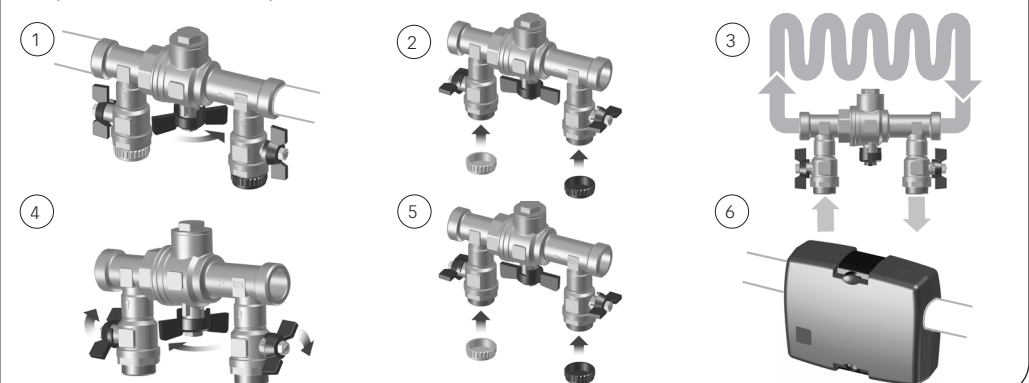
Стандарт для резьбового соединения
 Размеры отверстий, фильтр
 Материал, корпус клапана Латунь EN 12165 CW617N
 Материал, изоляция EPS
 Фильтрующий элемент Основной клапан: пластик, нержавеющая сталь
 Заправочный клапан: нержавеющая сталь
 EPDM
 Материал, уплотнитель EPDM

(ES)

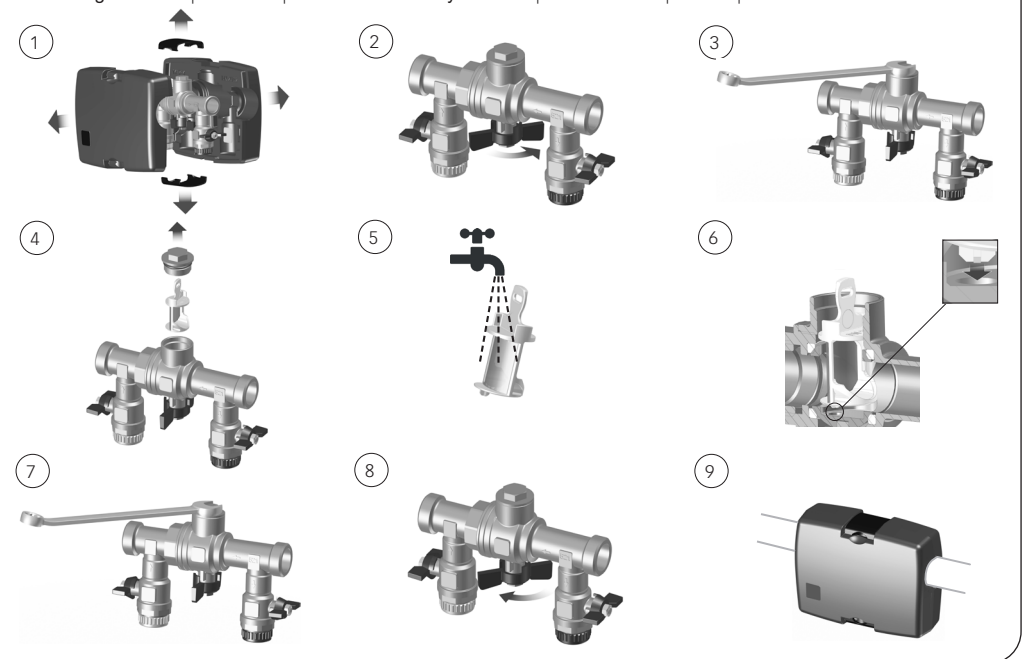
Temperatura de funcio- Min. -20 °C/Max. 80 °C
 namento 1,0 MPa (10 barov)
 Presión máx. de funcionamiento 1,0 MPa (10 bar)
 Medios Mezcla de agua y glicol máx. 50 %
 Mezcla de agua y etanol máx. 30 %
 G - rosca macho, ISO 228/1
 Válvula principal: 0,6 mm²
 Válvula de llenado: 0,7 mm²
 Latón EN 12165 CW617N
 EPS
 Válvula principal: Plástico, acero inoxidable, Válvula de llenado: Acero inoxidable
 EPDM

Rosca estándar Filtro de apertura de malla
 Material, cuerpo de la válvula Messing EN 12165 CW617N
 Material, aislamiento EPS
 Material, elemento filtrante Válvula principal: Plástico, acero inoxidable, Válvula de llenado: Acero inoxidable
 EPDM
 Material, sellado EPDM

Kühlmittel auffüllen | Páfyldning af kølemiddel | Filling of refrigerant | Lors du remplissage de fluide frigorigène | Vullen van koelmiddel | Páfylling av kuldebærervæske | Napeľnianie czynnikiem chłodniczym | Carregamento de líquido refrigerante | Plnění chladicí směsi | Hűtőközeg betöltése | Páfylling av kylarvätska | Заправка хладагентом | Riempimento di refrigerante | Plnienie chładiacej zmesi | Lenado de refrigerante



Wartung | Vedligeholdelse | Maintenance | Maintenance | Onderhoud | Vedlikehold | Konserwacja | Manutenção | Údržba | Hűtőközeg betöltése | Underhåll | Техническое обслуживание | Manutenzione | Udržba | Manutenimento



Art. Nr. Art. no.	Artikel Article
CVS25 CVS32	Verschraubungsset Connection kit