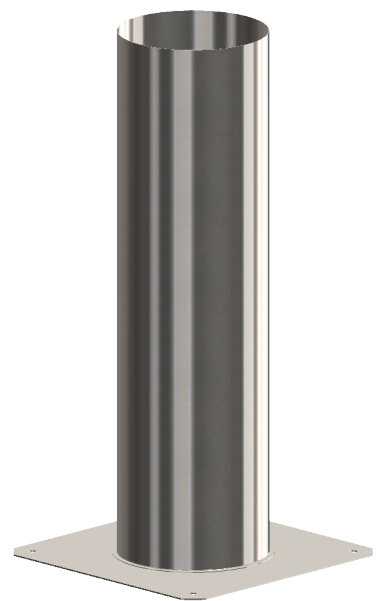
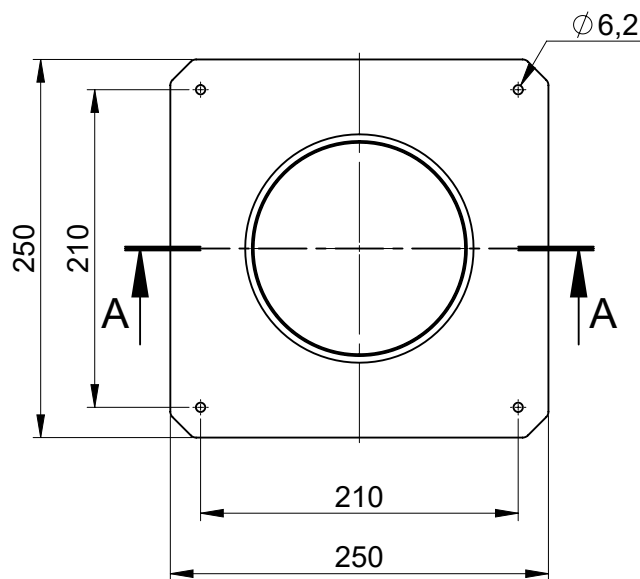


A-A



Festbrennstoffzugerhöhung D140
 solid fuel shaft extension for brick chimney D140

Material:
 Edelstahl/stainless steel

Zeichnung Nr.:
 74601401_1

Maßstab/scale: 1:5

Datum/date: 08.06.20

A4

Zeichnung ist Eigentum der ATEC GmbH & Co. KG u. dem anvertraut dem ATEC GmbH & Co. KG sie ausgehändigt hat. Gebrauch nur mit schriftl. Einwilligung der ATEC GmbH & Co. KG gestattet.
 This drawing is the property of ATEC GmbH & Co. KG and is entrusted to those of whom ATEC GmbH & Co. KG has handed it. Its subject to ATEC GmbH & Co. KG consent.

Technische Änderungen vorbehalten / errors and omissions excepted, subject to technical changes