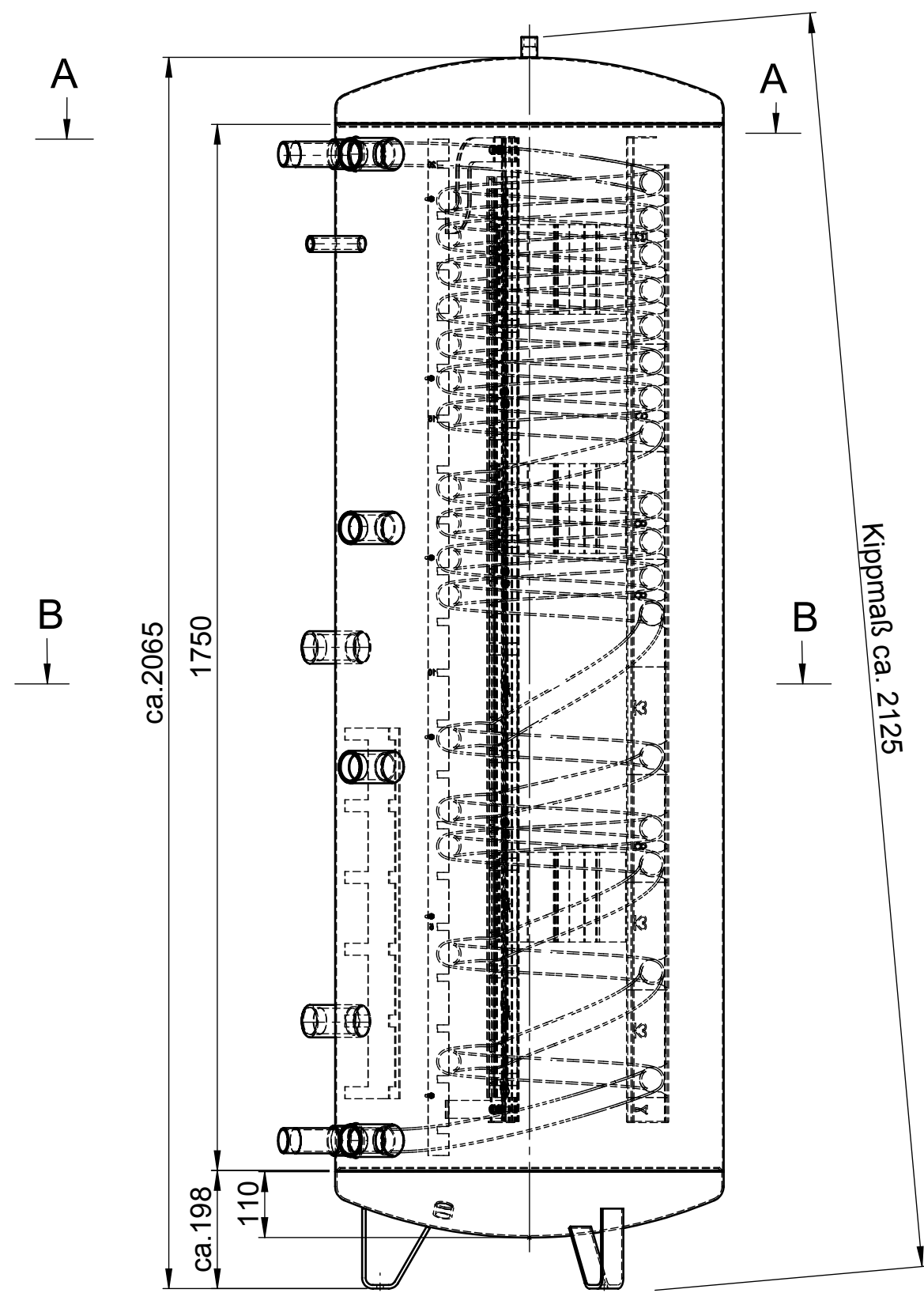
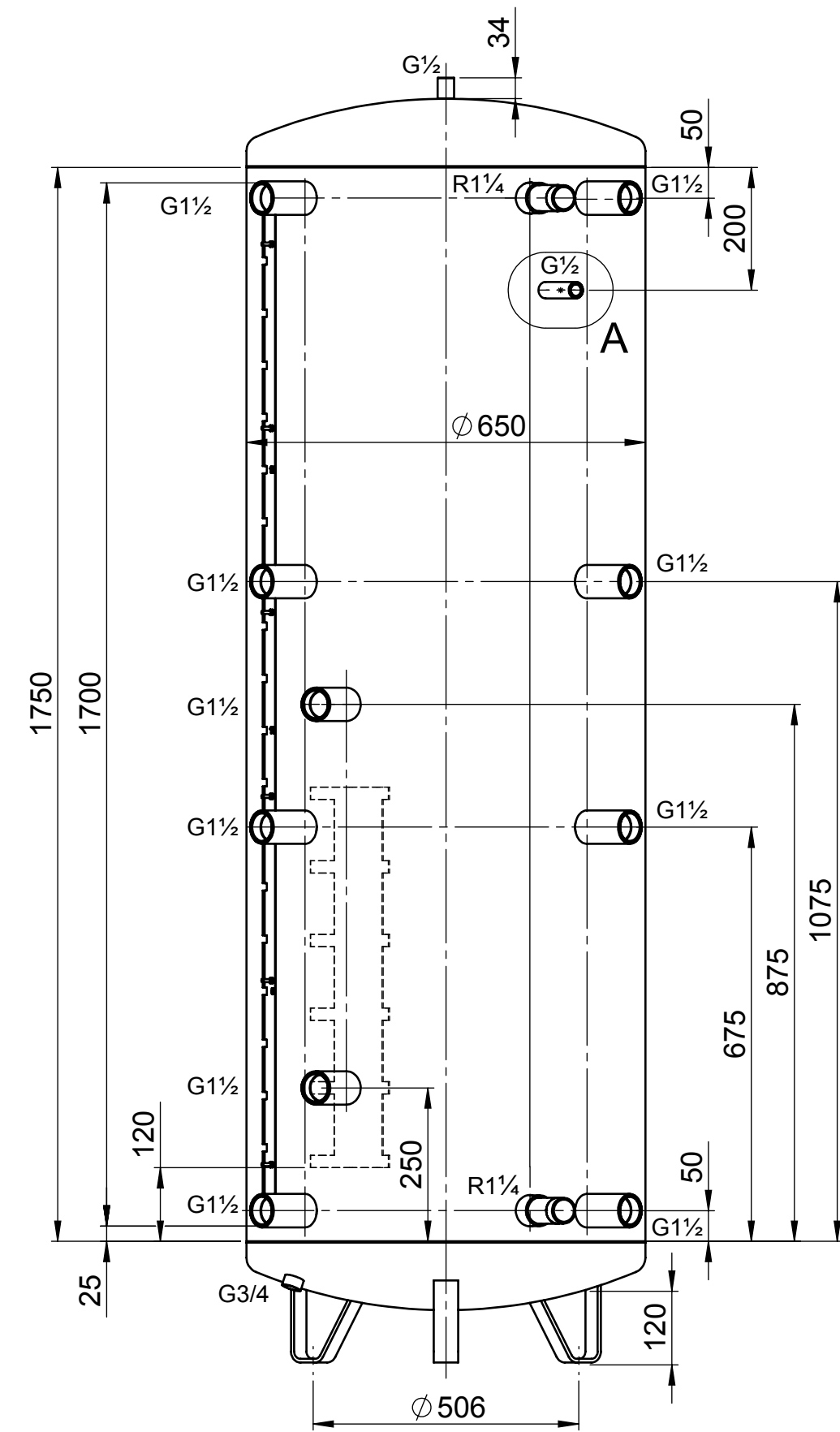


Transfer and copying of this drawing, using and communication of content only upon approval by us. Offences obligate to compensation. All rights reserved.

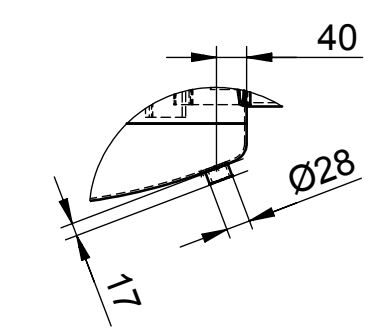
Weitergabe und Vervielfältigung dieser Zeichnung, Verwertung und Mitteilung des Inhaltes nur mit unserer Zustimmung. Zuwiderhandlungen verpflichten zu Schadensersatz. Alle Rechte vorbehalten.



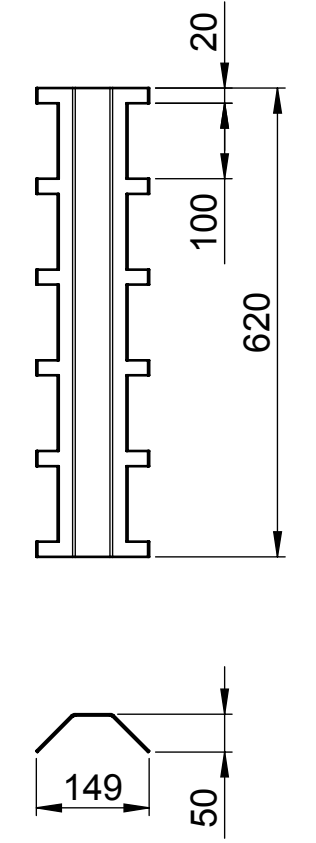
Darstellung ohne Wellrohr - WT



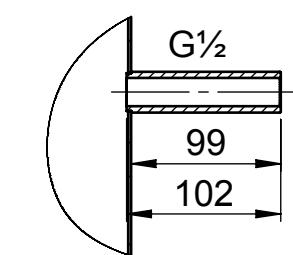
Entleerungsmuffe



Leitblech

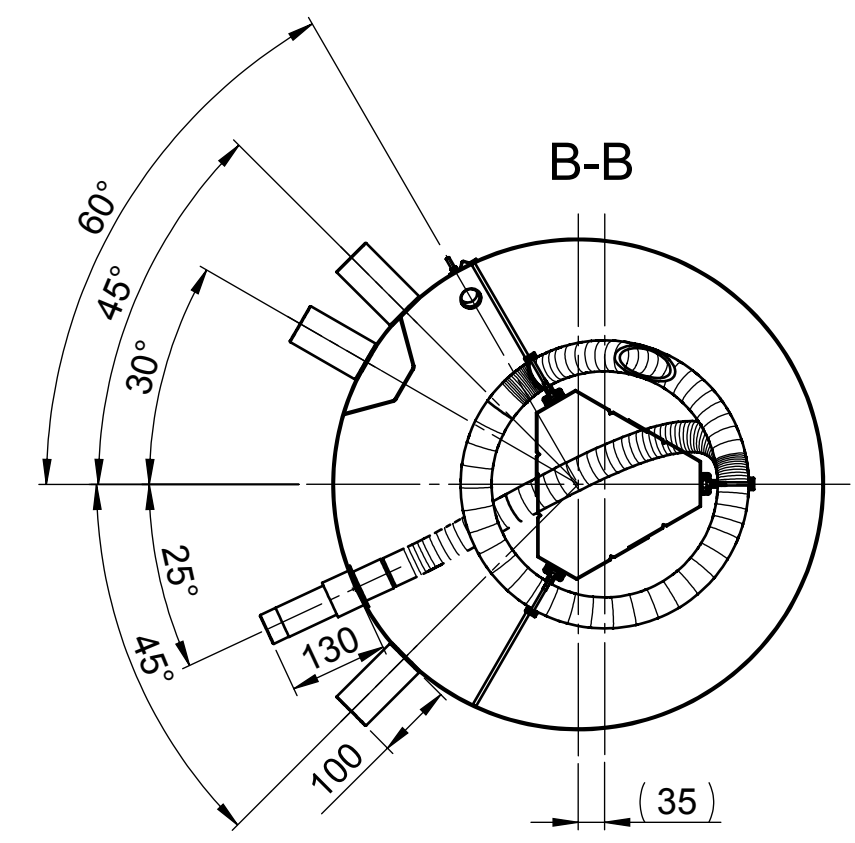
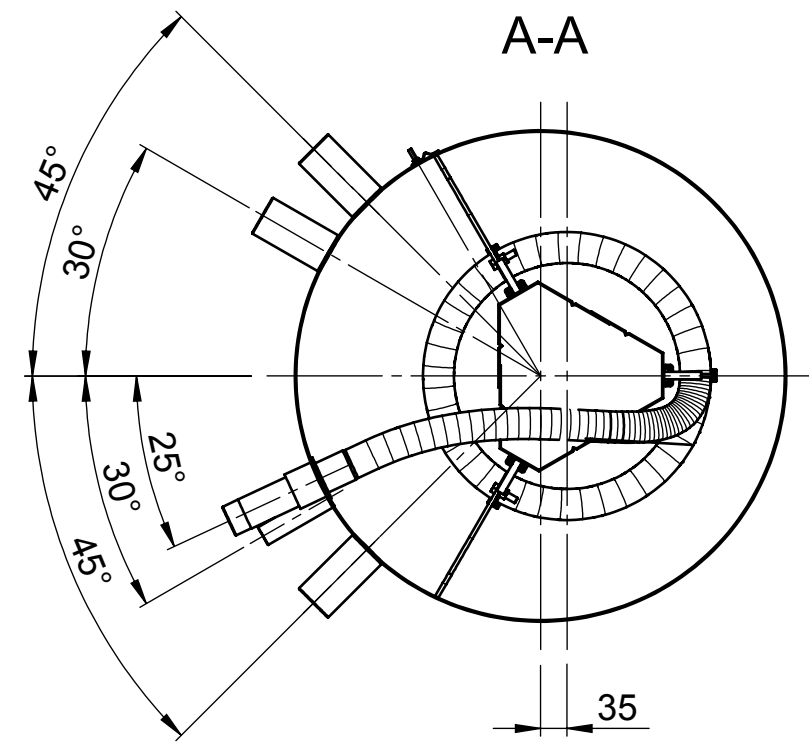


A
M 1:5



Typ	Istinhalt/l		Wellrohr - WT
	Wellrohr - WT	Speicher	Heizfläche/qm
CPSH600	21	604	3,7

Nenninhalt: 600 l
 Einsatzbedingungen:
 Wellrohr-WT: zul. Betriebsüberdruck: 6 bar
 zul. Betriebstemp.: 95 °C
 Speicher: zul. Betriebsüberdruck: 3 bar
 zul. Betriebstemp.: 95 °C
 Oberflächenschutz:
 Behälterinnenfläche: roh
 Behälteraußenfläche: Rostschutzgrundierung
 Prüfüberdruck (Rohzustand): Speicher: 3,9 bar
 Prüfmedium: Wasser 10-50 °C
 Innengewinde nach DIN ISO 228/T.1
 Außengewinde nach DIN ISO 7/T.1 (R) bzw. DIN ISO 228/T.1 (G)
 Werksabnahme



g	1591	16.10.2017	Eb.	Halbezeug/Werkstoff Typenbezeichnung - Kunde: CPSH600	Nichtangegebene Grenzabw. DIN 28005/ DIN EN ISO 13920 c	Blattfor. A2
f	1092	29.07.2014	Eb.			
e	1036	26.06.2014	Eb.	Benennung COSMO Pufferspeicher HYGPS-600/Ø650	Maßstab 1:10	Blatt Anz..Nr. 1 1
d	652	28.09.2012	Eb.			
c	623	08.08.2012	Eb.	Masse ca. 132 kg		
b	546	14.05.2012	Eb.			
AZ	Mitteilung	Datum	Name	Dokumenten-Nr.	Version:	
Bearb.	03.02.2012		Ebeling	BSP.HYG.11.060.065.COS		
Gepr.	03.02.2012		Kießwetter			
Technol.						
Stand.				Ers.für	Status:	

