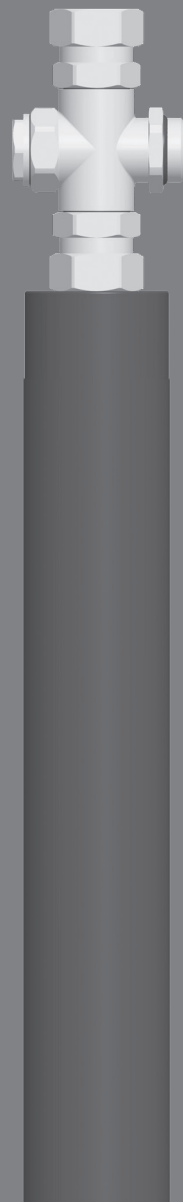




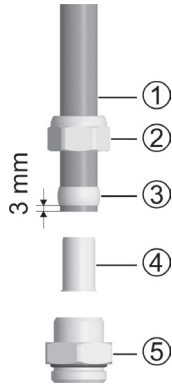
MONTAGE- UND BETRIEBSANLEITUNG
ANSCHLUSSSET FÜR SOLAR-VORSCHALTGEFÄSS



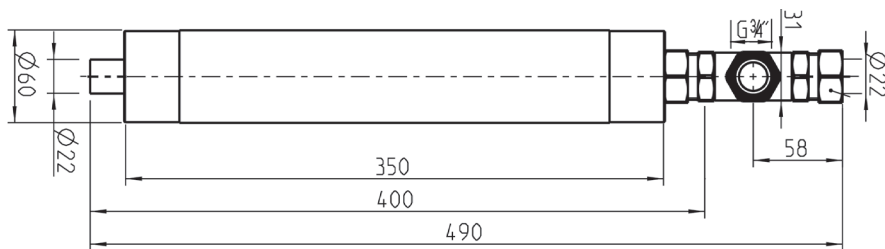
ACHTUNG**Sachschaden durch Mineralöle!**

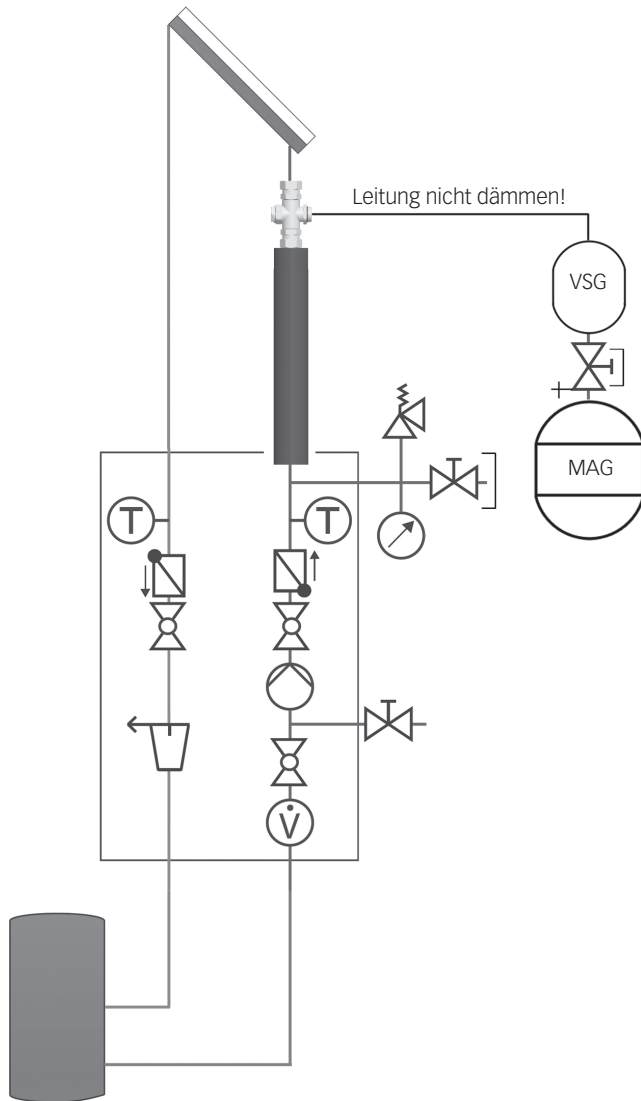
Mineralölprodukte beschädigen die EPDM-Dichtungselemente nachhaltig, wodurch die Dichteigenschaften verloren gehen. Für Schäden, die durch derartig beschädigte Dichtungen entstehen, übernehmen wir weder eine Haftung noch leisten wir Garantieersatz.

- Vermeiden Sie unbedingt, dass EPDM mit mineralöhlhaltigen Substanzen in Kontakt kommt.
- Verwenden Sie geeignetes Silikonspray.

**Hinweis zur Schneidringverschraubung:**

1. Schieben Sie die Überwurfmutter ② und den Schneidring ③ auf das Kupferrohr ①. Damit eine sichere Krafteinleitung und Abdichtung gewährleistet ist, muss das Rohr mindestens 3 mm aus dem Schneidring heraus stehen.
2. Schieben Sie die Stützhülse ④ in das Kupferrohr.
3. Stecken Sie das Kupferrohr mit den aufgesteckten Einzelteilen (②, ③ und ④) so weit wie möglich in das Gehäuse der Schneidringverschraubung ⑤ hinein.
4. Schrauben Sie die Überwurfmutter ② zunächst handfest an.
5. Ziehen Sie die Überwurfmutter ② mit einer ganzen Umdrehung fest an. Um den Dichtring nicht zu beschädigen, sichern Sie hierbei das Gehäuse der Schneidringverschraubung ⑤ gegen Verdrehen.

Maßzeichnung:

**Montageposition:**

Das Anschluss-Set wird direkt an der Solarstation am Rücklauf zum Kollektor montiert.

Verschließen Sie den Anschluss für das Ausdehnungsgefäß in der Solarstation mit dem beiliegenden Stopfen.

VSG = Vorschaltegefäß

MAG = Membran-Ausdehnungsgefäß



IMPRESSUM

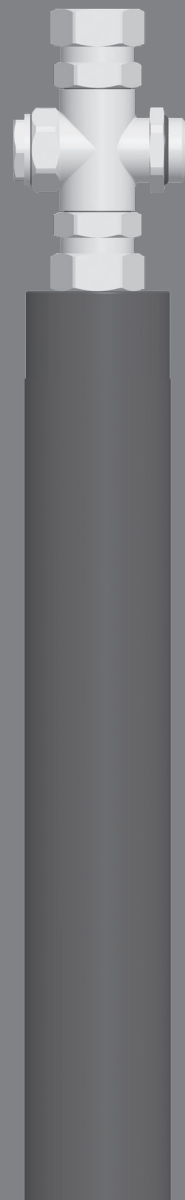
COSMO GmbH
Brandstücken 31
22549 Hamburg
Geschäftsführer: Hermann-Josef Lüken
Tel: +49 40 80030430
HRB 109633 (Amtsgericht Hamburg)
info@cosmo-info.de
www.cosmo-info.de

1. Ausgabe Mai 2016
Irrtümer und Änderungen vorbehalten.
Sämtliche Bild-, Produkt-, Maß- und
Ausführungsangaben entsprechen dem Tag
der Drucklegung.
Technische Änderungen sowie Änderungen an
Farbe oder Form der abgebildeten Produkte
vorbehalten.
Farbabweichungen sind auch aus drucktech-
nischen Gründen nicht auszuschließen.
Modell- und Produktansprüche können nicht
geltend gemacht werden.

Im Rahmen der zur Zeit gültigen gesetzlichen
Bestimmungen des Kaufvertragsrechts (BGB
hinsichtlich Mängelgewährleistungsansprüche)
gilt für COSMO eine Verjährungsfrist
von 5 Jahren ab Lieferung.



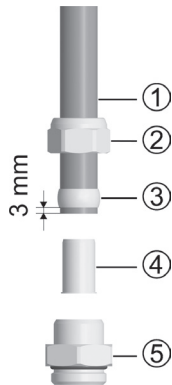
INSTALLATION AND OPERATION INSTRUCTIONS
CONNECTION SET FOR SOLAR INTERMEDIATE TANK



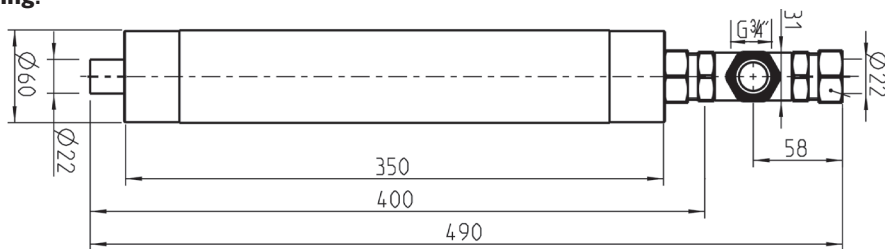
ATTENTION**Material damage due to mineral oils!**

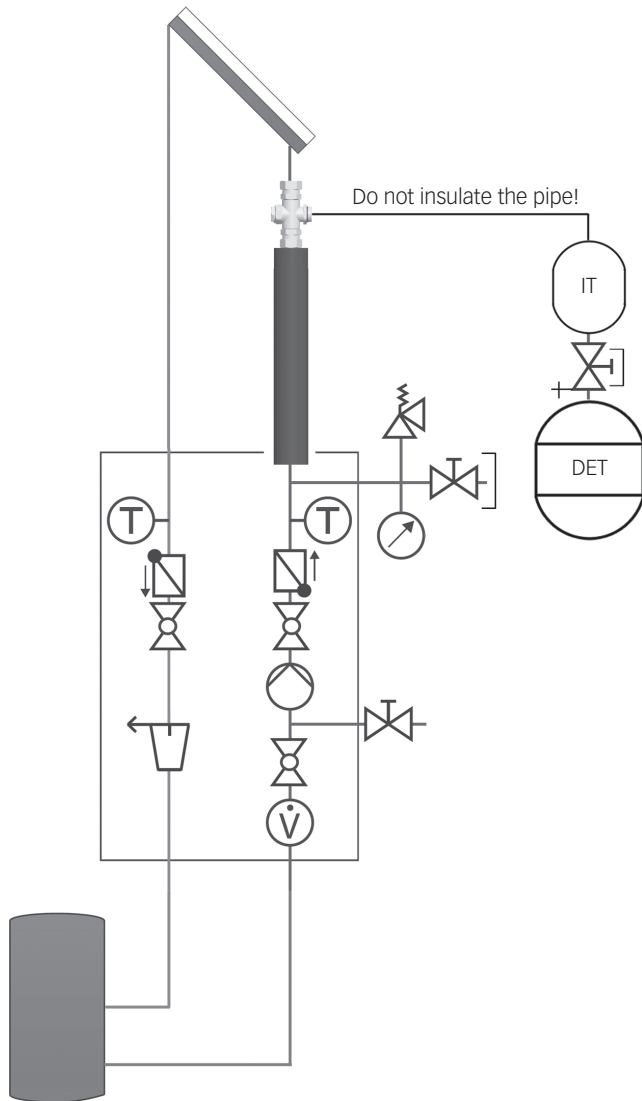
Mineral oil products cause lasting damage to seals made of EPDM, whereby the sealant properties get lost. We do not assume liability nor provide warranty for damage to property resulting from sealants damaged in this way.

- It is imperative to avoid that EPDM gets in contact with substances containing mineral oils.
- Use a suitable silicone spray.

**Note regarding the cutting-ring compression fitting:**

1. Push the union nut ② and the cutting ring ③ onto the copper pipe ①. The pipe must protrude at least 3 mm from the cutting ring in order to ensure the force transmission and the sealing.
2. Insert the support sleeve ④ into the copper pipe.
3. Insert the copper pipe with the plugged-on individual parts (②, ③ and ④) as far as possible into the housing of the cutting-ring compression fitting ⑤.
4. First, screw the union nut ② manually.
5. Tighten the union nut ② by rotating one full turn. Secure the housing of the compression fitting ⑤ against distort in order to avoid damaging the sealing ring.

Dimensional drawing:



Assembly position:

The connection set is mounted directly at the solar station at the return to the collector.

Close the connection for the expansion tank in the solar station with the enclosed plug.

IT = Intermediate tank
 DET = Diaphragm expansion tank



COSMO GMBH
Brandstücken 31 · 22549 Hamburg

info@cosmo-info.de
www.cosmo-info.de



LEGAL NOTICE

COSMO GmbH
Brandstücken 31
22549 Hamburg
Managing Director: Hermann-Josef Lüken
Phone: +49 40 80030430
HRB 109633 (Local Court Hamburg)
info@cosmo-info.de
www.cosmo-info.de

1st issue May 2016
Subject to technical changes, errors excepted.
All images, dimensions, product- and design-
related information are valid at the date of
printing.

We reserve the right to make technical
changes as well as changes in colour and form
of the illustrated products without notice.
Colours may differ due to printing process.
Model and product claims cannot be asserted.

Within the scope of the currently valid legal
provisions of the purchase contract law
(German Civil Code (BGB) in regard to warranty
claims for defects), a limitation period of
5 years from delivery applies to COSMO.