

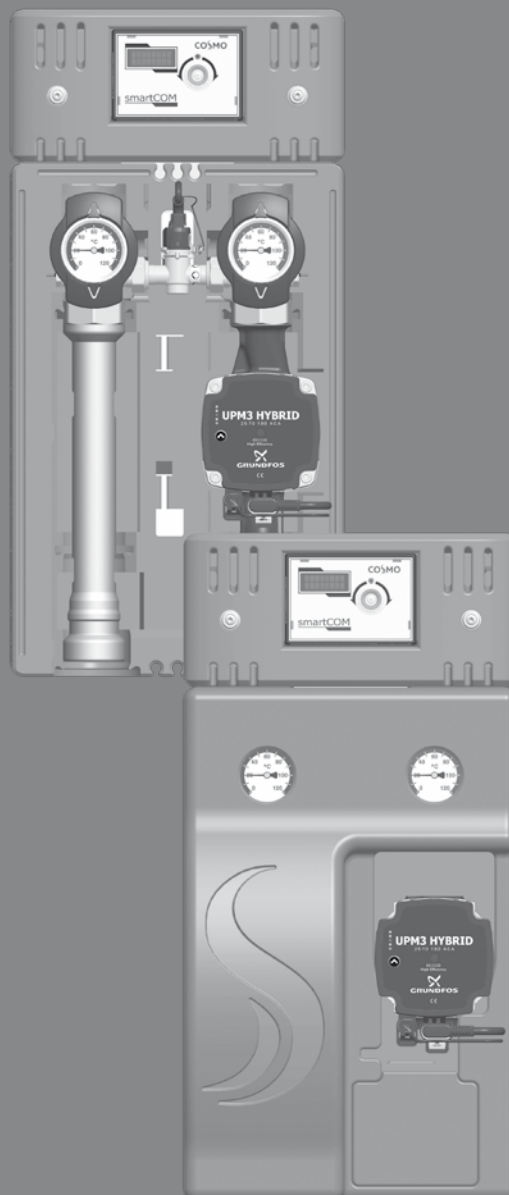


## **MONTAGE- UND BETRIEBSANLEITUNG**

smartCOM PUMPENGRUPPE UNGEMISCHT DN 25 / DN 32

## **INSTRUCTIONS FOR USE**

smartCOM UNMIXED PUMP GROUP DN 25 / DN 32



# 1 INHALTSVERZEICHNIS

2 Lieferumfang	3
2.1 Zu dieser Anleitung	3
2.2 Produktbeschreibung	3
2.3 Ausstattung	4
2.4 Funktion	4
3 Technische Zeichnung	5
4 Vorschriften / Normen / Richtlinien	6
5 Technische Daten	6
5.1 Differenzdruckdiagramm Pumpengruppe DN 25	7
5.2 Differenzdruckdiagramm Pumpengruppe DN 32	7
6 Sicherheitshinweise	8
7 Montage- und Betriebsanleitung / Installation	9
7.1 Montage und Inbetriebnahme der Pumpengruppe	9
7.2 Verkabelung	11
7.3 Zubehör	12
7.3.1 Anschlussset	12
7.3.2 Kommunikationsset	12
8 Inbetriebnahme / Funktionsprüfung / Außerbetriebnahme	13
8.1 Pumpeneinstellung Grundfos UPM3 Hybrid	13
9 Wartung	14
9.1 Ersatzteile	14
9.1.1 Pumpengruppe DN 25	14
9.1.2 Pumpengruppe DN 32	15
10 Pflegehinweise	15
11 Kontaktdaten	16
12 Garantie / Gewährleistung / Nachkaufgarantie	16

## 2 LIEFERUMFANG



Lesen Sie diese Anleitung vor der Installation und Inbetriebnahme sorgfältig durch. Bewahren Sie diese Anleitung zum späteren Gebrauch in der Nähe der Anlage auf.

### 2.1 ZU DIESER ANLEITUNG

Diese Anleitung beschreibt die Funktion, Installation, Inbetriebnahme und Bedienung der ungemischten smartCOM Pumpengruppe DN 25 und DN 32. Für andere Komponenten der Anlage, wie z. B. die Pumpe, den Regler oder den Verteiler, beachten Sie bitte die separaten Anleitungen. Die mit [Fachmann] bezeichneten Kapitel richten sich ausschließlich an den Fachhandwerker.

### 2.2 PRODUKTBESCHREIBUNG

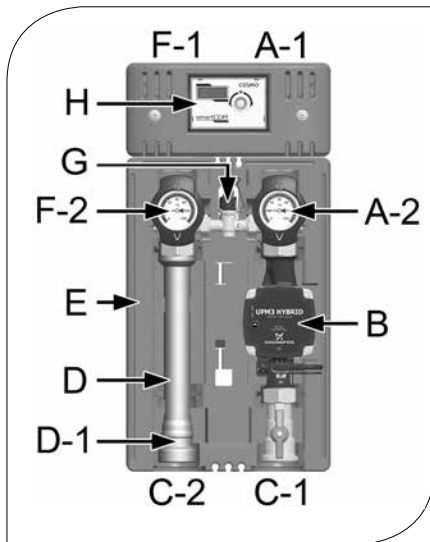
Die ungemischte smartCOM Pumpengruppe DN 25 und DN 32 ist eine vormontierte Armaturengruppe für Heizungskreise. Am Regler wird der Sollwert für den Differenzdruck zwischen Vor- und Rücklauf eingestellt. Der Regler steuert auf dieser Grundlage die Pumpe. Dadurch wird der hydraulische Abgleich am Verteiler gewährleistet und es wird jederzeit ein möglichst stromsparender Betrieb der Pumpe garantiert. Die Pumpengruppe wird direkt auf einen Verteiler montiert. Für die Funktion von bis zu 8 smartCOM Pumpengruppen ist nur ein Anschlussset (Steckernetzteil, KBN: C2SCAS) erforderlich. Das Anschlussset ist nicht im Lieferumfang enthalten.

Die Pumpe ist vollständig absperrbar. Sie kann gewechselt und gewartet werden, ohne dass das Wasser im Heizungskreis abgelassen werden muss: Drehen Sie die Kugelhähne (A-2, C-1) oberhalb und unterhalb der Pumpe zu.

**Die Pumpe ist ab Werk korrekt eingestellt.**

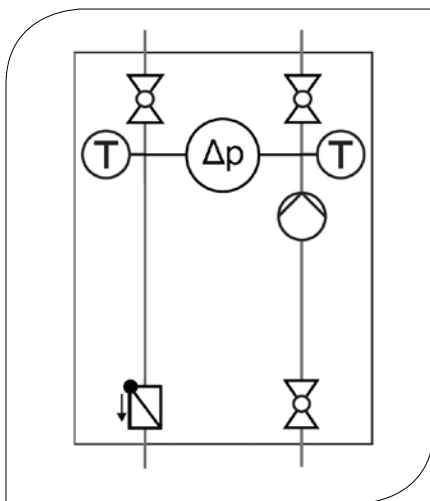
Bei Ausfall der Regelung (fehlendes PWM-Signal) läuft die Pumpe mit Maximaldrehzahl.

## 2.3 AUSSTATTUNG



- A-1 Vorlauf zum Verbraucherkreis
- A-2 Vorlauf-Kugelhahn mit Temperatursensor  $T_V$  und Thermometer
- B Heizungspumpe
- C-1 Vorlauf vom Wärmeerzeuger
- C-2 Rücklauf zum Wärmeerzeuger
- D Rücklaufrohr
- D-1 Rückflussverhinderer
- E EnEV-konforme Design-Dämmung
- F-2 Rücklauf-Kugelhahn mit Temperatursensor  $T_R$  und Thermometer
- F-1 Rücklauf vom Verbraucherkreis
- G Differenzdrucksensor
- H Regler smartCOM

## 2.4 FUNKTION



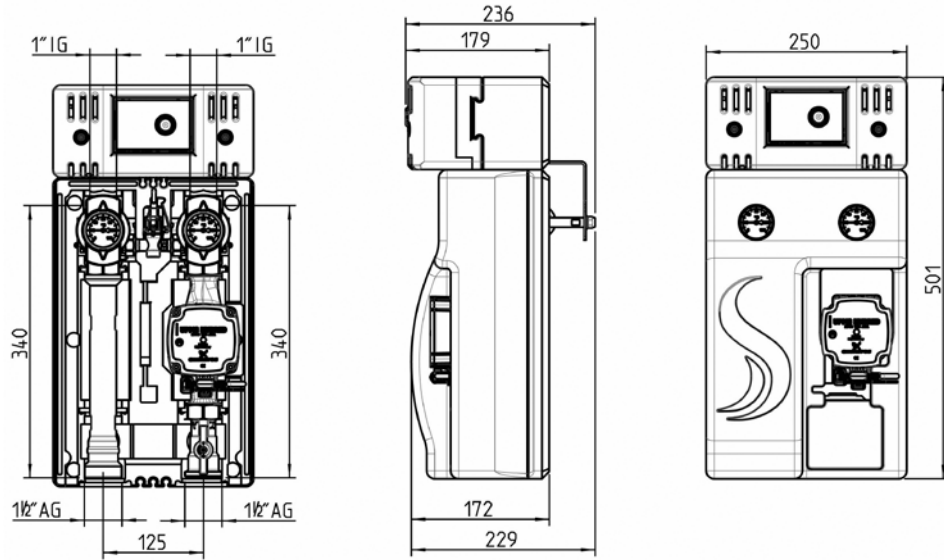
Bei der ungemischten smartCOM Pumpengruppe wird der Vorlauf vom Wärmeerzeuger direkt durch den Heizungskreis gepumpt.

Einsatzgebiet:

- Boilerladung
- Speicherbeladung und Speicharentladung
- Radiatorheizkreise

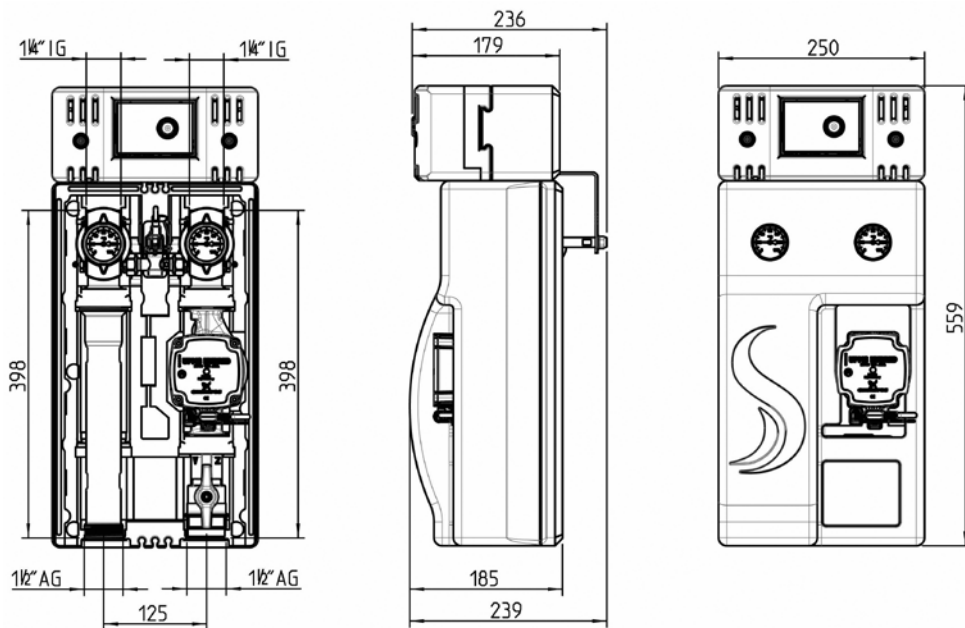
### 3 TECHNISCHE ZEICHNUNG

Maßzeichnung smartCOM Pumpengruppe DN 25



Alle Angaben in mm

Maßzeichnung smartCOM Pumpengruppe DN 32



Alle Angaben in mm

## 4 VORSCHRIFTEN / NORMEN / RICHTLINIEN

Die smartCOM Pumpengruppe darf nur in Heizungskreisen unter Berücksichtigung der in dieser Anleitung angegebenen technischen Grenzwerte verwendet werden. Die Pumpengruppe darf nicht in Trinkwasseranwendungen eingesetzt werden. Die bestimmungswidrige Verwendung der smartCOM Pumpengruppe führt zum Ausschluss jeglicher Haftungsansprüche. Verwenden Sie ausschließlich Original-Zubehör in Verbindung mit der Pumpengruppe.

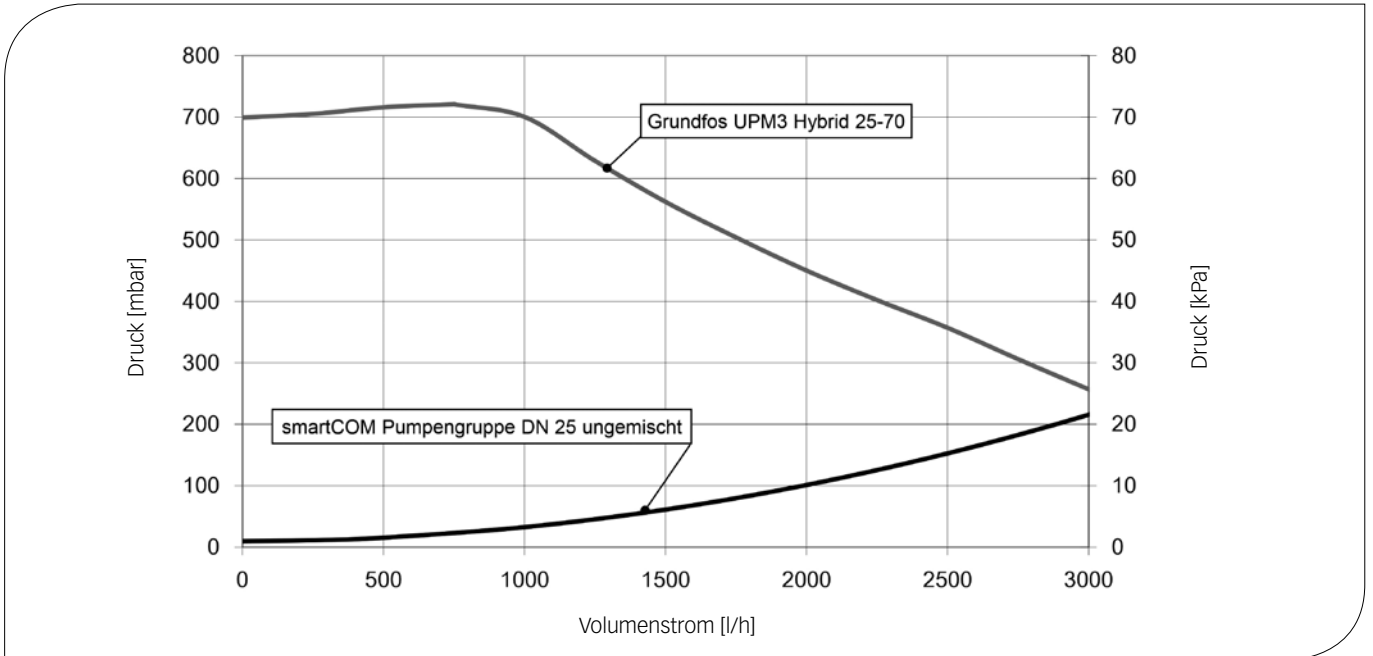
Das Produkt entspricht den relevanten Richtlinien und ist daher mit dem CE-Kennzeichen versehen. Die Konformitätserklärung kann beim Hersteller angefordert werden.

Die Verpackungsmaterialien bestehen aus recycelbaren Materialien und können dem normalen Wertstoffkreislauf wieder zugeführt werden.

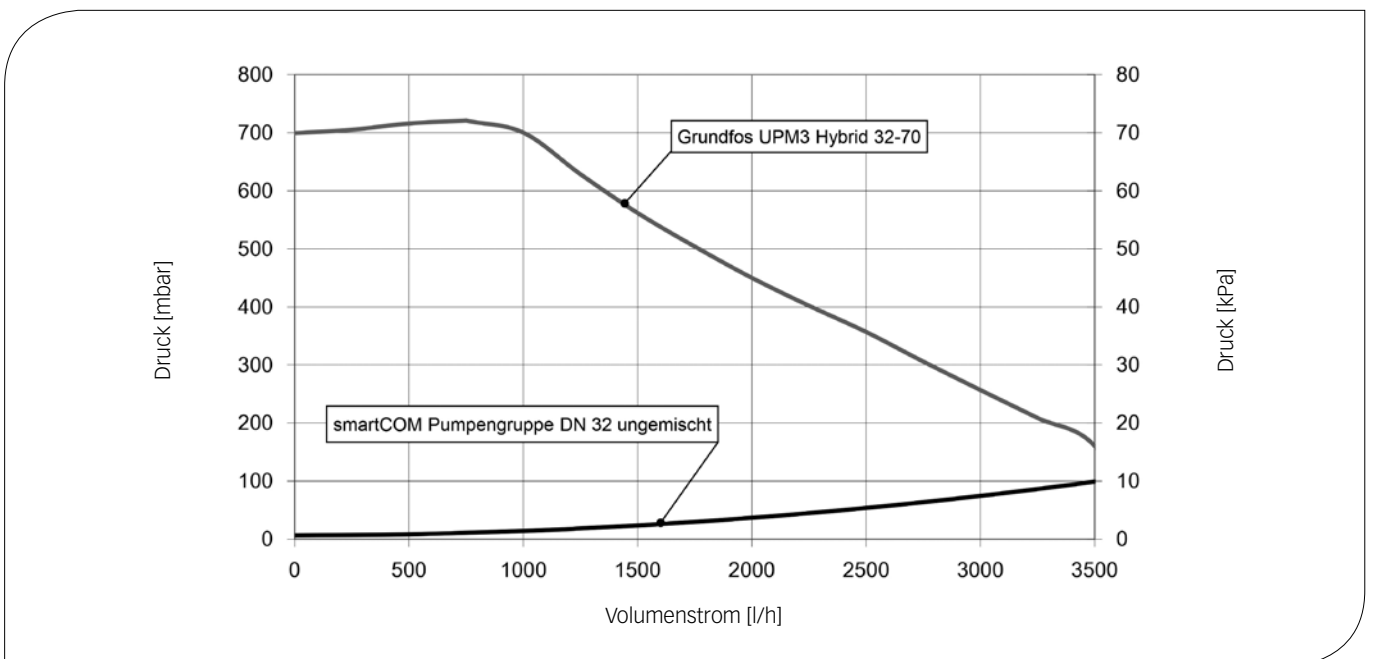
## 5 TECHNISCHE DATEN

<b>ABMESSUNGEN</b>	<b>DN 25</b>	<b>DN 32</b>
Achsabstand	125 mm	125 mm
Breite Dämmung	250 mm	250 mm
Höhe Dämmung	500 mm	557 mm
Einbaulänge	340 mm	400 mm
<b>ANSCHLÜSSE</b>		
Verbraucher (VL/RL)	1" IG	1¼" IG
Wärmeerzeuger (VL/RL)	1½" AG	1½" AG, flachdichtend
<b>HYDRAULIK</b>		
Maximaler Druck	6 bar	
Maximale Temperatur	110 °C	
K <sub>vs</sub> -Wert [m³/h]	6,6	11,5
<b>WERKSTOFFE</b>		
Armaturen	Messing / Stahl	
Dichtungen	AFM34 / EPDM	
Dämmung	EPP, EnEV-konform	
<b>ENERGIE-EFFIZIENZ-INDEX</b>		
Grundfos UPM3 Hybrid 25-70 / 32-70	< 0,20	

## 5.1 DIFFERENZDRUCKDIAGRAMM PUMPENGRUPPE DN 25



## 5.2 DIFFERENZDRUCKDIAGRAMM PUMPENGRUPPE DN 32



## 6 SICHERHEITSHINWEISE

Die Installation und Inbetriebnahme sowie der Anschluss der elektrischen Komponenten setzen Fachkenntnisse voraus, die einem anerkannten Berufsabschluss als Anlagenmechaniker/in für Sanitär-, Heizungs- und Klimatechnik bzw. einem Beruf mit vergleichbarem Kenntnisstand entsprechen [Fachmann].

Bei der Installation und Inbetriebnahme muss folgendes beachtet werden:

- › Einschlägige regionale und überregionale Vorschriften
- › Unfallverhütungsvorschriften der Berufsgenossenschaft
- › Anweisungen und Sicherheitshinweise dieser Anleitung

### **VORSICHT**



#### **Personen- und Sachschaden!**

Die smartCOM Pumpengruppe ist nur geeignet für den Einsatz in Heizungskreisläufen mit Heizungswasser gemäß VDI 2035 / Ö-Norm H 5195-1. Die Pumpengruppe darf nicht in Trinkwasseranwendungen eingesetzt werden.

### **ACHTUNG**

#### **Sachschaden durch Mineralöle!**

Mineralölprodukte beschädigen die EPDM-Dichtungselemente nachhaltig, wodurch die Dichteigenschaften verloren gehen. Für Schäden, die durch derartig beschädigte Dichtungen entstehen, übernehmen wir weder eine Haftung noch leisten wir Garantieersatz.

- › Vermeiden Sie unbedingt, dass EPDM mit mineralöhlhaltigen Substanzen in Kontakt kommt.
- › Verwenden Sie geeignetes Silikon Spray.



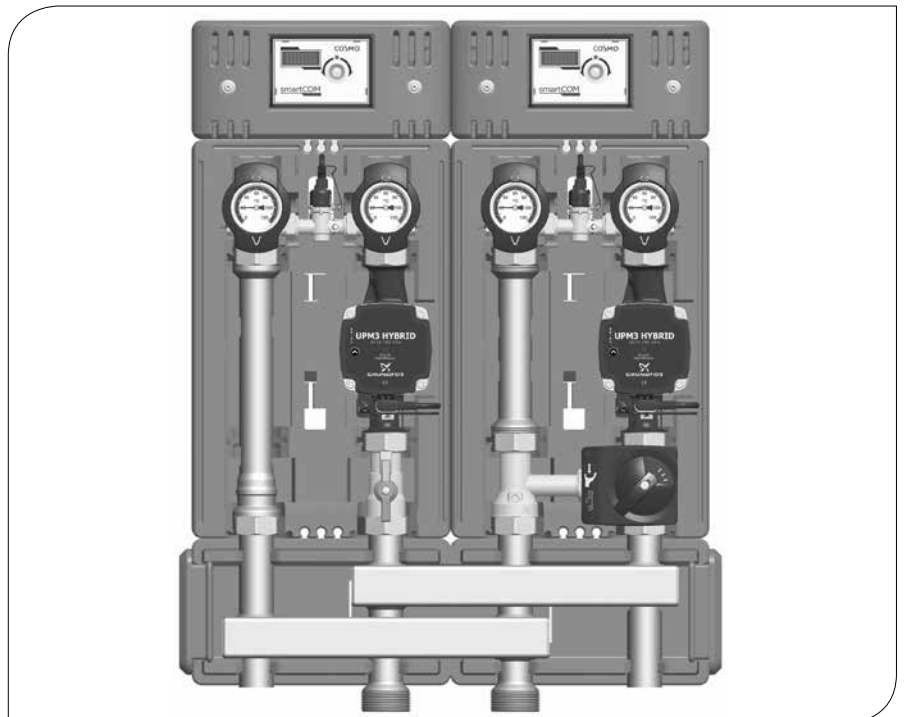
## 7 MONTAGE- UND BETRIEBS-ANLEITUNG / INSTALLATION

Die smartCOM Pumpengruppe kann auf einem Verteiler montiert werden. Der Verteiler und die Wandhalterung sind nicht im Lieferumfang enthalten. Beachten Sie dazu bitte die separate Anleitung.

### ACHTUNG Sachschaden!

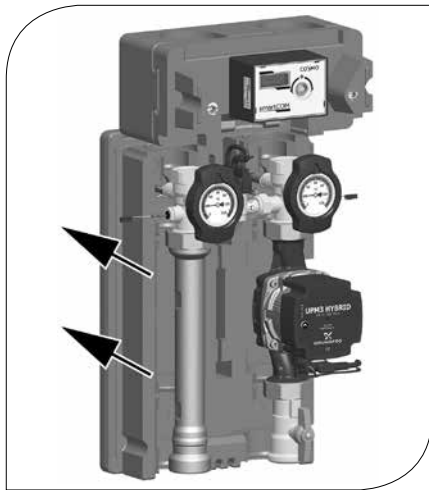
Um Schäden an der Anlage zu verhindern, muss der Montageort trocken, tragsicher, frostfrei und vor UV-Strahlung geschützt sein.

### 7.1 MONTAGE UND INBETRIEBNAHME DER PUMPENGRUPPE

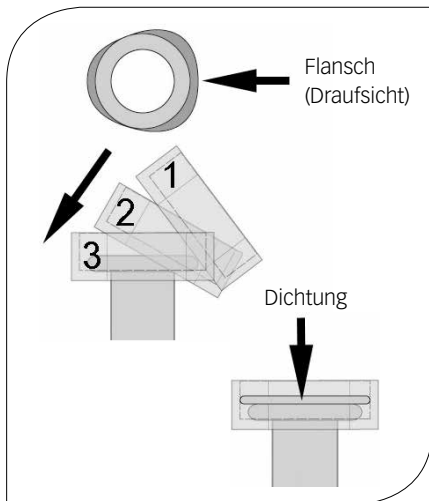


### HINWEIS

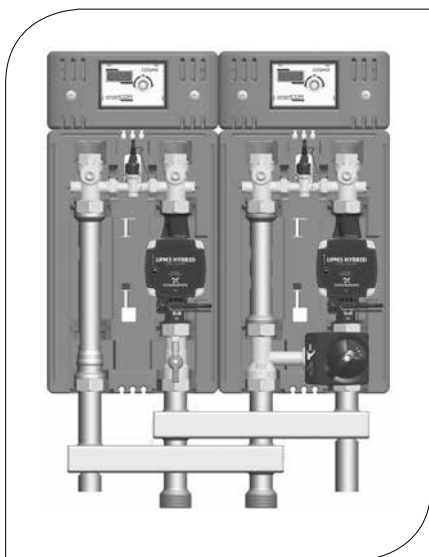
- Überprüfen Sie den sicheren Sitz der Erdungsleitung am Differenzdrucksensor! Die Erdungsglasche zeigt in Richtung der Banderole.
- Führen Sie die folgenden Montageanweisungen parallel an jeder Pumpengruppe im System durch.



1. Entnehmen Sie die smartCOM Pumpengruppe aus der Verpackung.
2. Ziehen Sie die Thermometergriffe ab und nehmen Sie die vorderen Dämmelemente ab.
3. Schieben Sie die hintere Dämmschale nach hinten.



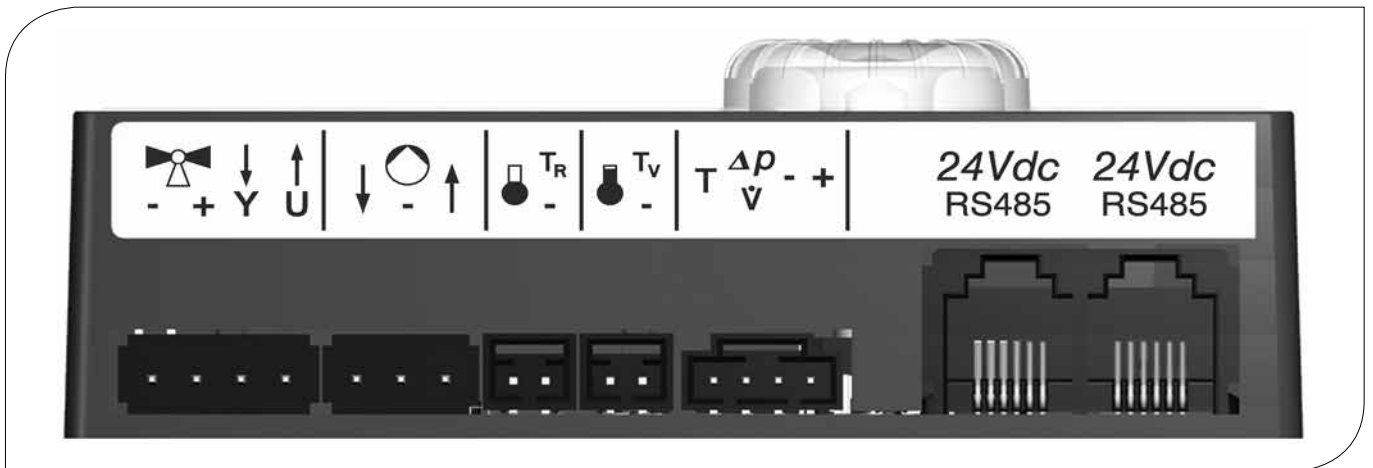
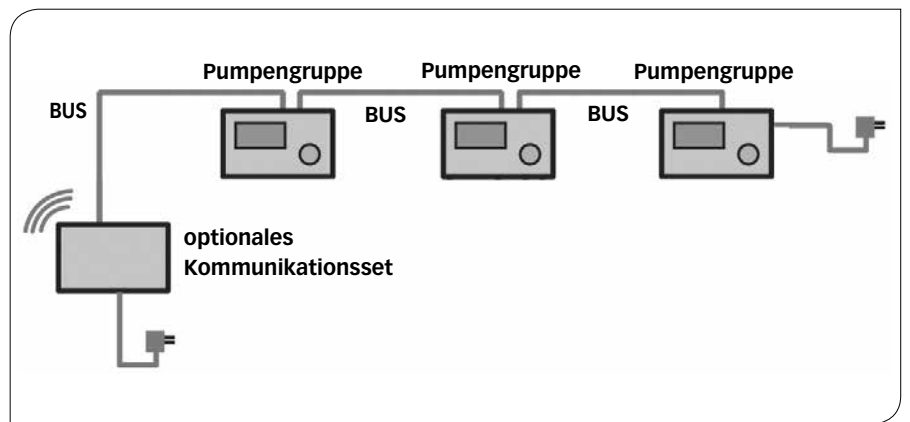
4. Schrauben Sie die Muttern an den unteren Anschlüssen der Pumpengruppe ab und entnehmen Sie die Dichtungsringe, die dem Verteiler beiliegen.
5. Stülpen Sie die beiden Muttern über die Flansche am Verteiler.
6. Legen Sie die Dichtungsringe auf die Dichtungsflächen.
7. Setzen Sie die smartCOM Pumpengruppe auf die beiden Muttern.
8. Ziehen Sie die Muttern an. Achten Sie darauf, dass sich die Muttern nicht verkanten und dass die Dichtungsringe nicht verrutschen.



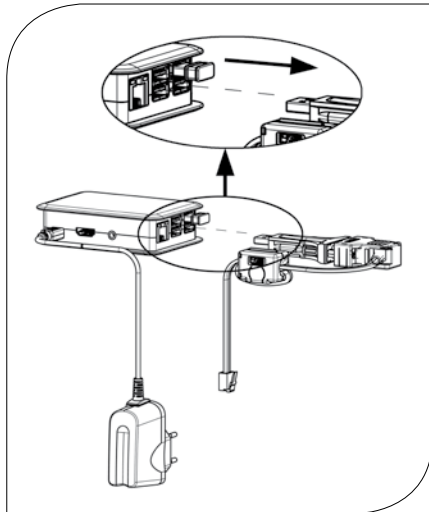
9. Verrohren Sie die Pumpengruppe mit der Anlage. Die Montage an die Rohrleitung muss spannungsfrei erfolgen.
10. Wiederholen Sie diese Schritte für alle smartCOM Pumpengruppen, die montiert werden.
11. Befüllen und entlüften Sie die Anlage.
12. Führen Sie eine Druckprobe durch und prüfen Sie alle Verschraubungen.
13. Montieren Sie die hintere Dämmschale.
14. Schließen Sie die Spannungsversorgung der Pumpe an den Heizungsregler an.
15. Spülen Sie die Anlage.
16. Montieren Sie die vorderen Dämmelemente.
17. Montieren Sie die hintere und vordere Dämmschale des Verteilers.

## 7.2 VERKABELUNG

1. Lösen Sie die Schrauben der Reglerdämmung.
2. Nehmen Sie die vordere Reglerdämmung ab.
3. Montieren Sie am letzten (rechten) Regler das Steckernetzteil an der Buchse X6.2 (siehe unten).
4. Montieren Sie die Busleitung von Regler 1 zu Regler 2 an der Buchse X6.1. Die beiden Buchsen der Busleitung (X6.1 und X6.2) sind parallel verschaltet, sodass die Position keinerlei Bedeutung hat.
5. Wiederholen Sie diese Schritte für alle smartCOM Pumpengruppen.
6. Entfernen Sie die Busleitung am letzten Regler. Bewahren Sie die Busleitung als Ersatzteil auf.



X1	X2	X3	X4	X5	X6.1	X6.2
X1	Nicht belegt			X4	Temperatursensor $T_V$ , Vorlauf, rote Kennzeichnung	
X2	PWM-Signal der Pumpe			X5	Differenzdrucksensor	
X3	Temperatursensor $T_R$ , Rücklauf, blaue Kennzeichnung			X6.1 X6.2	Versorgungsspannung bzw. Busleitung (parallel verschaltet und damit vertauschbar)	



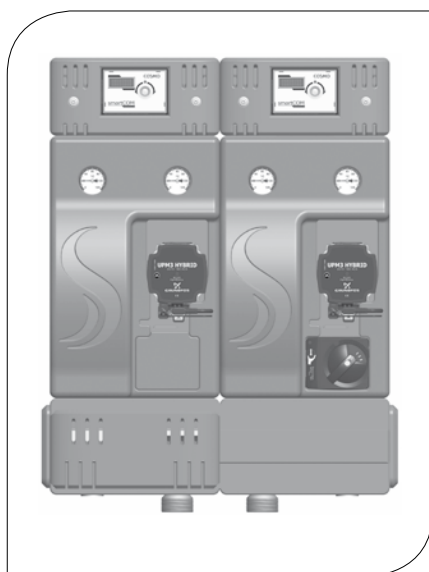
1. Wenn Sie das optionale Kommunikationsset (KBN: C2SCKS) nicht montieren, fahren Sie bei Punkt 5 fort.
2. Wenn Sie zusätzlich das optionale Kommunikationsset montieren, führen Sie die Bus-leitung des Kommunikationssets zum ersten (linken) Regler. Entfernen Sie dazu den Stecker der Busleitung aus dem Mini-PC des Kommunikationssets.
3. Achten Sie darauf, dass kein Wasser an den Stecker gelangt!
4. Montieren Sie jetzt das optionale Kommunikationsset. Beachten Sie dazu die gesonderte Anleitung des Kommunikationssets!
5. Führen Sie die elektrische Inbetriebnahme der Regler durch (siehe Regleranleitung).
6. Führen Sie die elektrische Inbetriebnahme des Kommunikationssets durch (siehe Anleitung des Kommunikationssets).
7. Montieren Sie die vordere Reglerdämmung.
8. Schrauben Sie die Schrauben in die Reglerdämmung.

## 7.3 ZUBEHÖR

### 7.3.1 ANSCHLUSSET

Zum Anschluss des smartCOM Reglers an die Spannungsversorgung ist zwingend ein Anschlussset (Steckernetzteil, KBN: C2SCAS) erforderlich, unabhängig von der Anzahl der Heizkreise. Das Anschlussset ist nicht im Lieferumfang enthalten.

### 7.3.2 KOMMUNIKATIONSSET

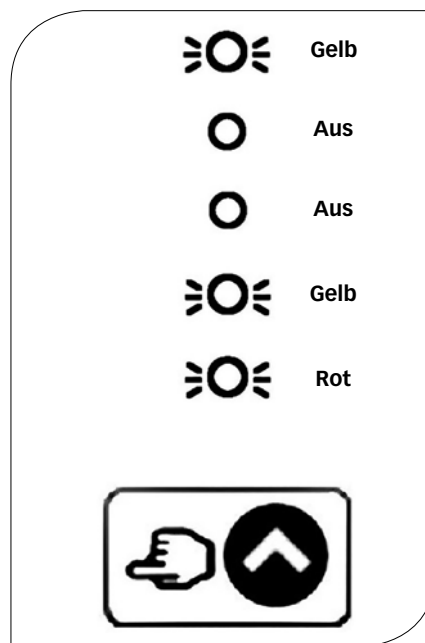


Das Kommunikationsset (KBN: C2SCKS) mit gedämmtem Gehäuse kann auf dem Verteiler oder mit der beiliegenden Hutschiene an der Wand montiert werden. Es wird über eine Busleitung mit den Reglern verbunden. Das Kommunikationsset ist nicht im Lieferumfang enthalten. Der interne Mini-PC verfügt über ein Netzteil zur Spannungsversorgung und baut ein eigenes, lokales WLAN auf. Mit einem Smartphone und der dazugehörigen smartCOM-App können Sie sich über dieses WLAN mit Ihrer Anlage verbinden, Parameter einstellen, aktuelle Werte auslesen und den App-unterstützten hydraulischen Abgleich von Heizkörpern durchführen. Die App erhalten Sie für das iPhone im App Store bzw. für Android-Geräte im Google Play Store unter dem Suchbegriff „MCom“.

## 8 INBETRIEBNAHME / FUNKTIONSPRÜFUNG / AUSSERBETRIEBNAHME

### 8.1 PUMPENEINSTELLUNG GRUNDFOS UPM3 HYBRID

Auf dem Pumpendisplay muss der folgende Code erscheinen. Der Code kann durch kurzes Drücken des Drucktasters überprüft werden. Beachten Sie die separate Anleitung der Pumpe!



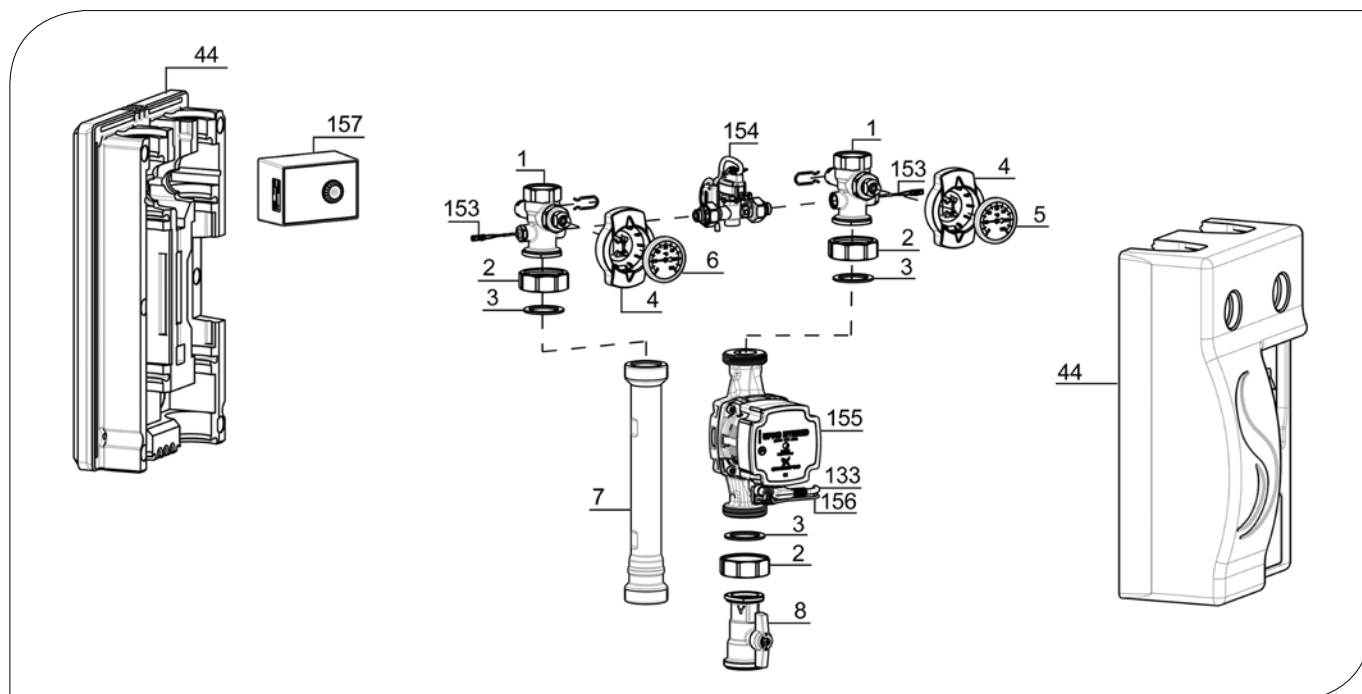
## 9 WARTUNG

### 9.1 ERSATZTEILE

#### HINWEIS

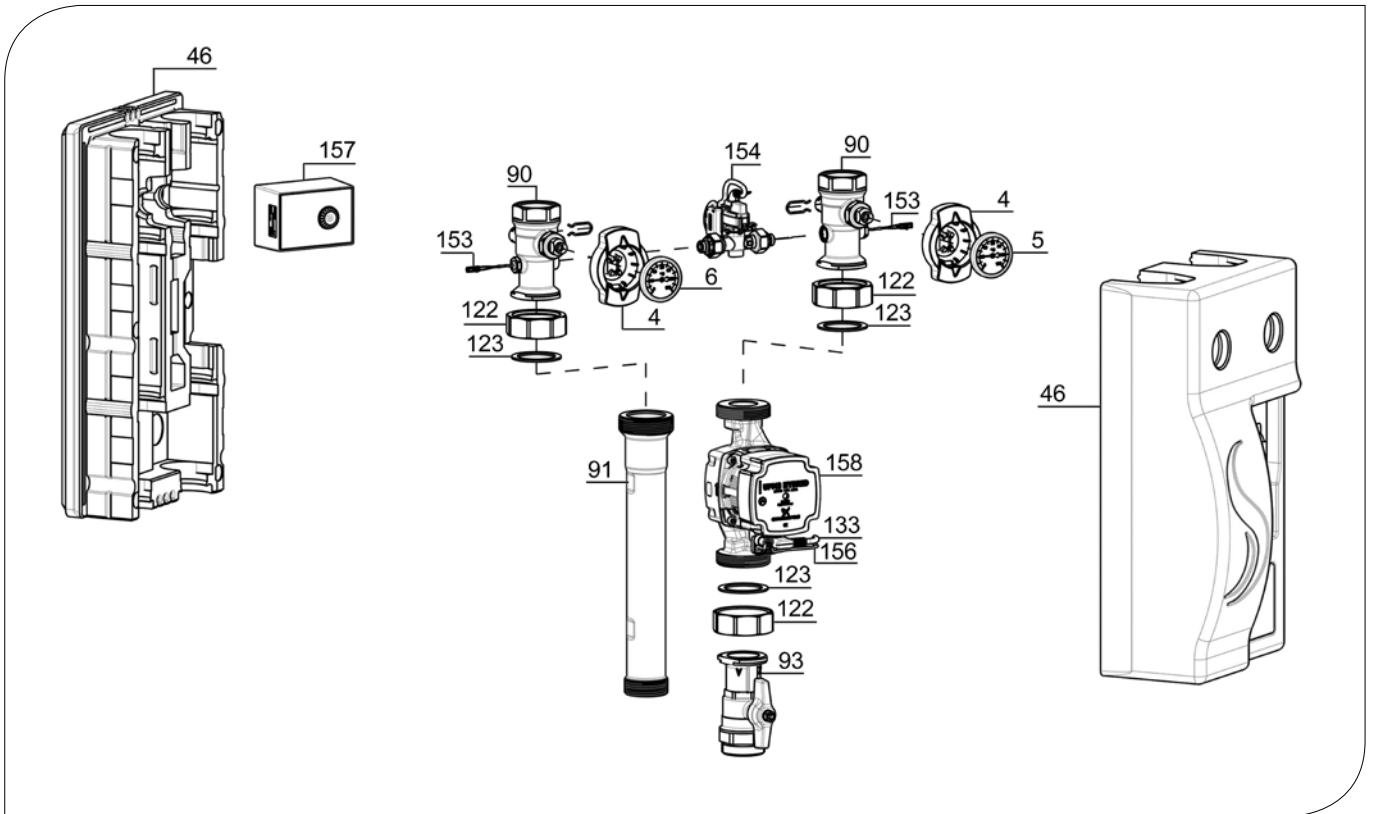
Reklamationen werden ausschließlich unter Angabe der Seriennummer bearbeitet!  
Die Seriennummer befindet sich auf dem Rücklaufrohr der smartCOM Pumpengruppe.

#### 9.1.1 PUMPENGRUPPE DN 25



POSITION	KBN	BESCHREIBUNG
1	YCOQ00001	Kugelhahn DN 25, 2x Stopfen, mit Thermometeraufnahme
2	YCOQ00002	Überwurfmutter G1½"
3	YCOQ00003	Dichtung für G1½", EPDM, Ø 44,0 x Ø 32,0 x 2,0
4	YCOQ00004	Kugelhahngriff für Thermometer Ø 50 mm
5	YCOQ00005	Zeigerthermometer rot, 0-120 °C, Ø 50 mm
6	YCOQ00006	Zeigerthermometer blau, 0-120 °C, Ø 50 mm
7	YCOQ00007	Rücklaufrohr, DN 25, 262 mm x 1½" AG
8	YCOQ00008	Kugelhahn mit Flügelgriff DN 25, 1" F x 1½" AG
44	YCOQ00044	Dämmung für Pumpengruppe DN 25, Komplettsatz
133	YCOQ00133	Winkelstecker mit 2 m Kabel, passend für Grundfos UPM3-Pumpen
153	YCOQ00153	Temperaturfühler Pt1000
154	YCOQ00154	Differenzdrucksensor DPS
155	YCOQ00155	Pumpe Grundfos UPM3 Hybrid 25-70
156	YCOQ00156	PWM-Anschlussleitung
157	YCOQ00157	Regler smartCOM

## 9.1.2 PUMPENGRUPPE DN 32



POSITION	KBN	BESCHREIBUNG
4	YCOQ00004	Kugelhahngriff für Thermometer Ø 50 mm
5	YCOQ00005	Zeigerthermometer rot, 0-120 °C, Ø 50 mm
6	YCOQ00006	Zeigerthermometer blau, 0-120 °C, Ø 50 mm
90	YCOQ00090	Kugelhahn DN 32, 2x Stopfen, mit Thermometeraufnahme
91	YCOQ00091	Rücklaufrohr, DN 32, 180 mm x 2" AG
93	YCOQ00093	Kugelhahn mit Flügelgriff DN 32, 1¼" F x 1½" AG
46	YCOQ00046	Dämmung für Pumpengruppe DN 32, Komplettsatz
96	YCOQ00096	Ersatzteilset für Kugelhahn DN 32
122	YCOQ00122	Überwurfmutter G2"
123	YCOQ00123	Dichtung für G2", EPDM 55,0 x 42,0 x 2,0
133	YCOQ00133	Winkelstecker mit 2 m Kabel, passend für Grundfos UPM3-Pumpen
153	YCOQ00153	Temperaturfühler Pt1000
154	YCOQ00154	Differenzdrucksensor DPS
156	YCOQ00156	PWM-Anschlussleitung
157	YCOQ00157	Regler smartCOM
158	YCOQ00158	Pumpe Grundfos UPM3 Hybrid 32-70

## 10 PFLEGEHINWEISE

Es sind keine Pflegehinweise für dieses Produkt vorhanden.

## 11 KONTAKTDATEN

**COSMO** GmbH  
 Brandstücken 31  
 22549 Hamburg  
 Geschäftsführer: Hermann-Josef Lüken  
 Tel: +49 40 80030430  
 HRB 109633 (Amtsgericht Hamburg)  
 info@cosmo-info.de  
 www.cosmo-info.de

## 12 GARANTIE / GEWÄHRLEISTUNG / NACHKAUFGARANTIE



1. Ausgabe Mai 2018  
 Irrtümer und Änderungen vorbehalten.  
 Sämtliche Bild-, Produkt-, Maß- und  
 Ausführungsangaben entsprechen  
 dem Tag der Drucklegung.  
 Technische Änderungen sowie Änderungen  
 an Farbe oder Form der abgebildeten  
 Produkte vorbehalten.  
 Farbabweichungen sind auch aus druck-  
 technischen Gründen nicht auszuschließen.  
 Modell- und Produktansprüche können  
 nicht geltend gemacht werden.

Im Rahmen der zur Zeit gültigen gesetzlichen  
 Bestimmungen des Kaufvertragsrechts (BGB  
 hinsichtlich Mängelgewährleistungsansprüche)  
 gilt für COSMO eine Verjährungsfrist  
 von 5 Jahren ab Lieferung.

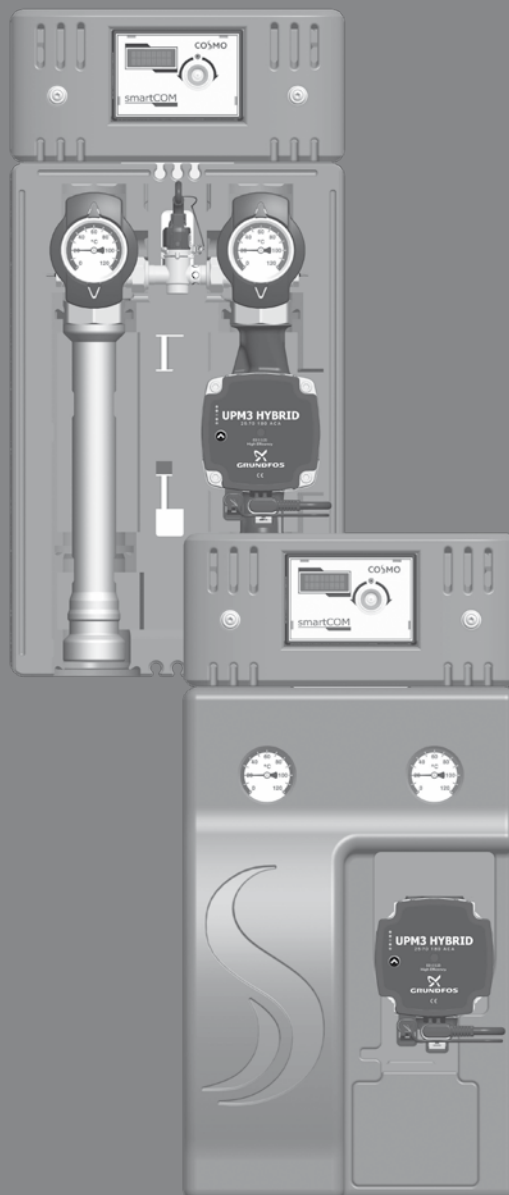






## **INSTRUCTIONS FOR USE**

smartCOM UNMIXED PUMP GROUP DN 25 / DN 32



# 1 CONTENTS

2	Scope of delivery	20
2.1	About these instructions	20
2.2	Product description	20
2.3	Equipment	21
2.4	Function	21
3	Technical drawing	22
4	Regulations / Standards / Directives	23
5	Technical data	23
5.1	Differential pressure diagram pump group DN 25	24
5.2	Differential pressure diagram pump group DN 32	24
6	Safety instructions	25
7	Instructions for use / Installation	26
7.1	Installation and commissioning of the pump group	26
7.2	Cabling	28
7.3	Accessories	29
7.3.1	Connection set	29
7.3.2	Communication set	29
8	Commissioning / Function test / Decommissioning	30
8.1	Pump settings Grundfos UPM3 Hybrid	30
9	Maintenance	31
9.1	Spare parts	31
9.1.1	Pump group DN 25	31
9.1.2	Pump group DN 32	32
10	Care instructions	32
11	Contact details	33
12	Guarantee / Warranty / Availability guarantee	33

## 2 SCOPE OF DELIVERY



Carefully read these instructions before installation and commissioning.  
Save these instructions in the vicinity of the installation for future reference.

### 2.1 ABOUT THESE INSTRUCTIONS

These instructions describe the installation, commissioning, function and operation of the unmixed smartCOM pump group DN 25 and DN 32. For other components of the installation, such as the pump, the controller or the distribution manifold, please observe the separate instructions. The chapters called [specialist] are intended for specialists only.

### 2.2 PRODUCT DESCRIPTION

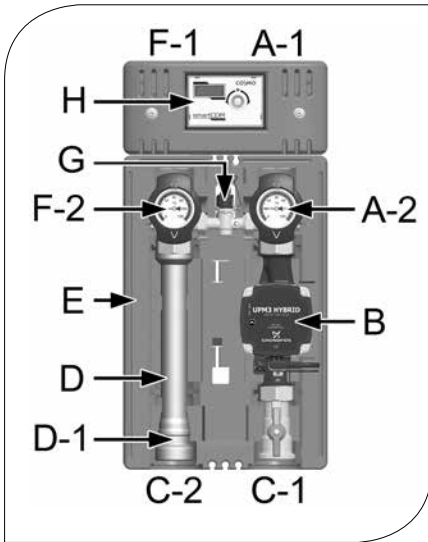
The unmixed smartCOM pump group DN 25 and DN 32 is a premounted group of fittings for heating circuits. The nominal value for the differential pressure between the flow and the return is adjusted at the controller. On this basis, the controller regulates the pump. The hydraulic balancing at the distribution manifold is thus assured and an energy-saving operation of the pump is guaranteed at any time. The pump group is mounted directly on a distribution manifold. For the functioning of up to 8 smartCOM pump groups, only one connection set (wall power supply, KBN: C2SCAS) is necessary. The connection set is not included in the scope of delivery.

The pump can be completely isolated. It can be replaced and maintained without draining the heating circuit. Close the ball valves (A-2, C-1) above and beneath the pump.

**The pump has been correctly adjusted at the factory.**

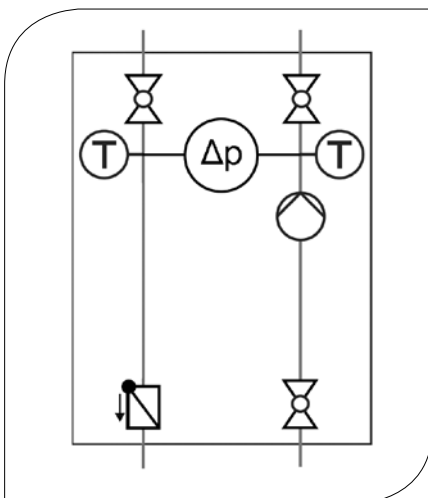
In the case of a breakdown of the control (no PWM signal), the pump runs at maximum rotation speed.

## 2.3 EQUIPMENT



- A-1 Flow to the consumer circuit
- A-2 Flow ball valve with temperature sensor  $T_V$  and thermometer
- B Heating pump
- C-1 Flow from the heat generator
- C-2 Return to the heat generator
- D Return pipe
- D-1 Non-return valve
- E EnEV-compliant design insulation
- F-2 Return ball valve with temperature sensor  $T_R$  and thermometer
- F-1 Return from the consumer circuit
- G Differential pressure sensor
- H smartCOM controller

## 2.4 FUNCTION



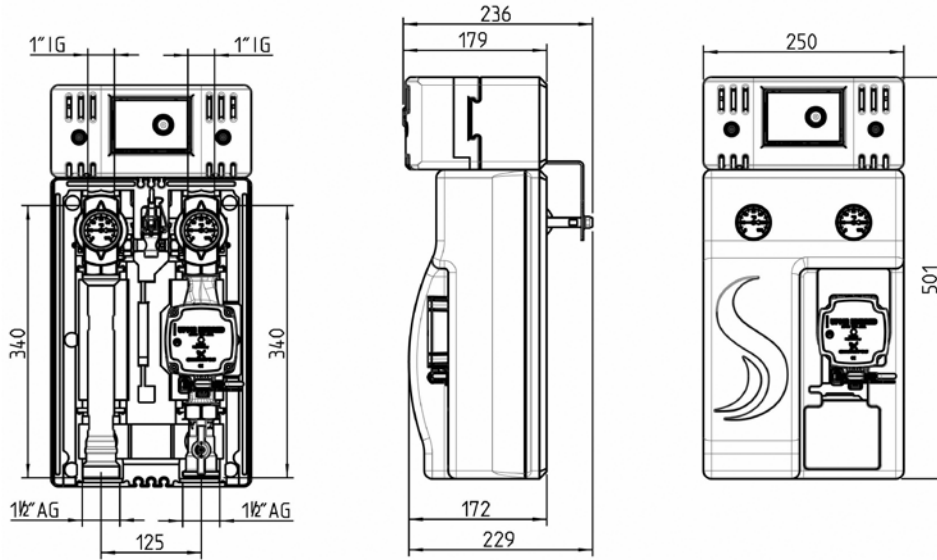
In the unmixed smartCOM pump group, the flow of the heat generator is pumped directly through the heating circuit.

Application range:

- › Boiler charging
- › Storage tank charging and discharging
- › Radiators

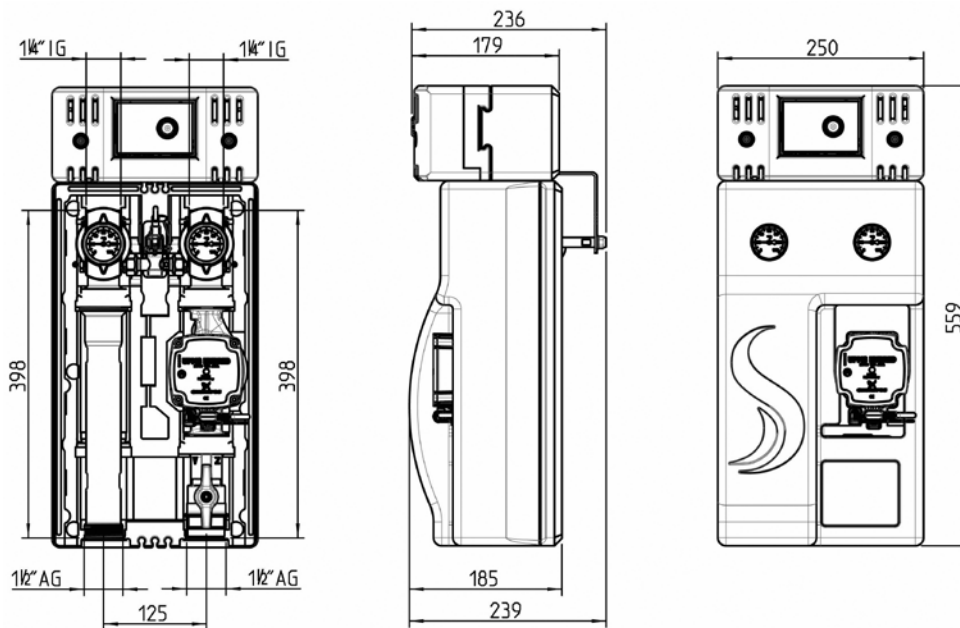
### 3 TECHNICAL DRAWING

Dimensional drawing smartCOM pump group DN 25



All dimensions in mm

Dimensional drawing smartCOM pump group DN 32



All dimensions in mm

## 4 REGULATIONS / STANDARDS / DIRECTIVES

The smartCOM pump group may only be used in heating circuits taking into consideration the technical limit values indicated in these instructions. The pump group must not be used in drinking water applications. Improper usage of the smartCOM pump group excludes any liability claims.

Only use original accessories with the pump group.

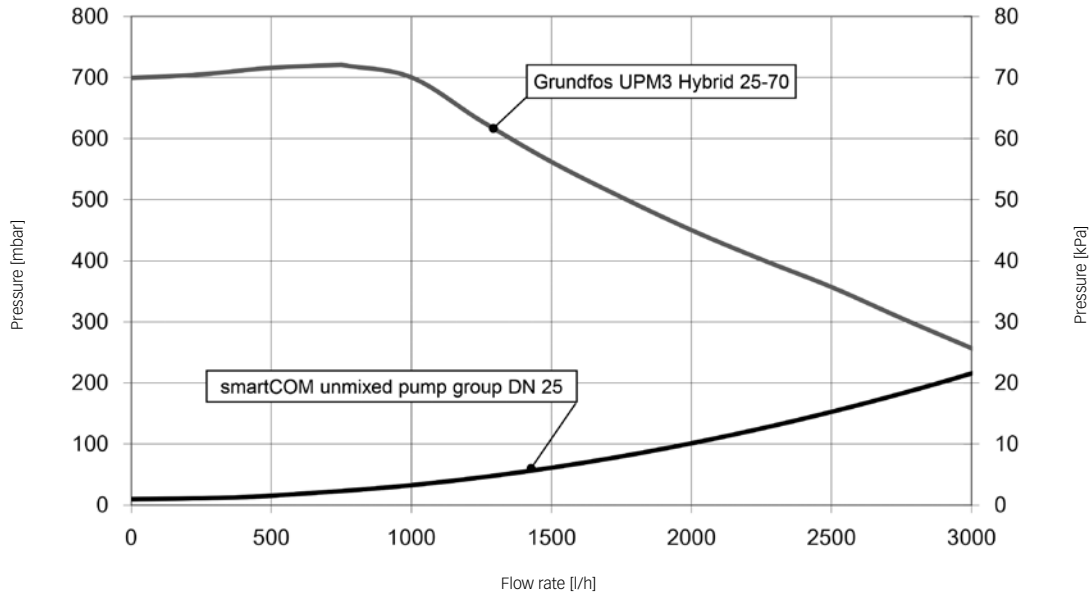
This product complies with the relevant directives and is therefore labelled with the CE mark. The Declaration of Conformity is available upon request, please contact the manufacturer.

The wrapping materials are made of recyclable materials and can be disposed of with recyclable materials.

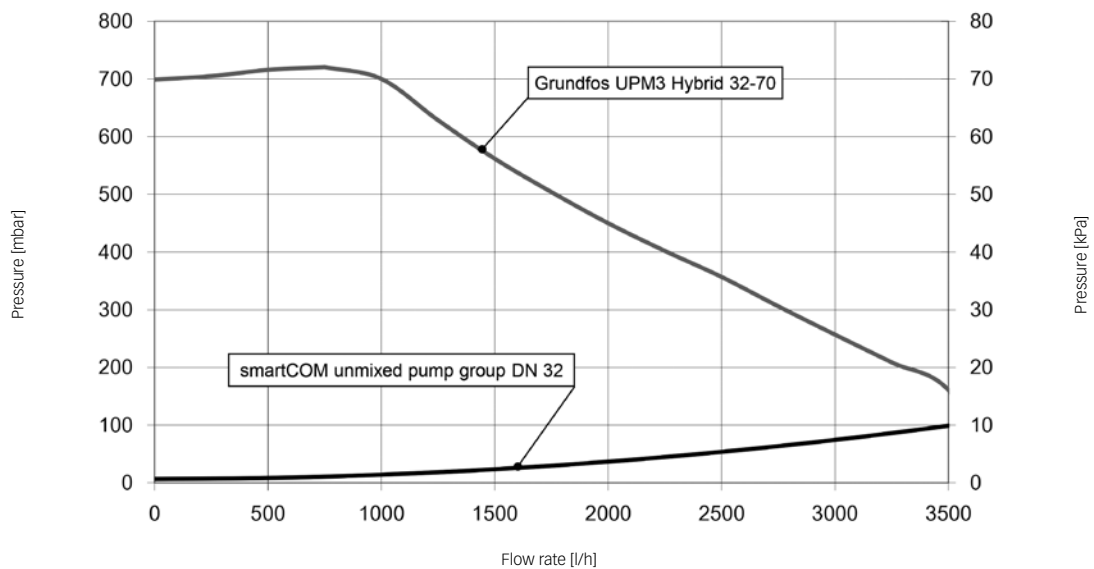
## 5 TECHNICAL DATA

<b>DIMENSIONS</b>	<b>DN 25</b>	<b>DN 32</b>
Centre distance	125 mm	125 mm
Width insulation	250 mm	250 mm
Height insulation	500 mm	557 mm
Installation length	340 mm	400 mm
<b>CONNECTIONS</b>		
Consumer (flow / return)	1" int. thread	1¼" int. thread
Heat generator (flow / return)	1½" ext. thread	1½" ext. thread, flat sealing
<b>HYDRAULICS</b>		
Max. pressure		6 bars
Max. temperature		110 °C
K <sub>vs</sub> value [m³/h]	6.6	11.5
<b>MATERIALS</b>		
Valves and fittings		Brass / steel
Gaskets		AFM34 / EPDM
Insulation		EPP, EnEV compliant
<b>ENERGY EFFICIENCY INDEX</b>		
Grundfos UPM3 Hybrid 25-70 / 32-70		< 0.20

## 5.1 DIFFERENTIAL PRESSURE DIAGRAM PUMP GROUP DN 25



## 5.2 DIFFERENTIAL PRESSURE DIAGRAM PUMP GROUP DN 32





## 6 SAFETY INSTRUCTIONS

The installation and commissioning as well as the connection of electrical components require technical knowledge commensurate with a recognised vocational qualification as a fitter for plumbing, heating and air conditioning technology, or a profession requiring a comparable level of knowledge [specialist].

The following must be observed during installation and commissioning:

- › relevant local and national regulations
- › accident prevention regulations of the professional association
- › instructions and safety instructions of this manual

### CAUTION



#### **Personal injury and damage to property!**

The smartCOM pump group must only be used in heating circuits filled with heating water according to VDI 2035 / Ö-Norm H 5195-1. The pump group must not be used in drinking water applications.

### **ATTENTION**

#### **Material damage due to mineral oils!**

Mineral oil products cause lasting damage to seals made of EPDM, whereby the sealant properties get lost. We do not assume liability nor provide warranty for damage to property resulting from sealants damaged in this way.

- › It is imperative to avoid that EPDM gets in contact with substances containing mineral oils.
- › Use a suitable silicone spray.

## 7 INSTRUCTIONS FOR USE / INSTALLATION

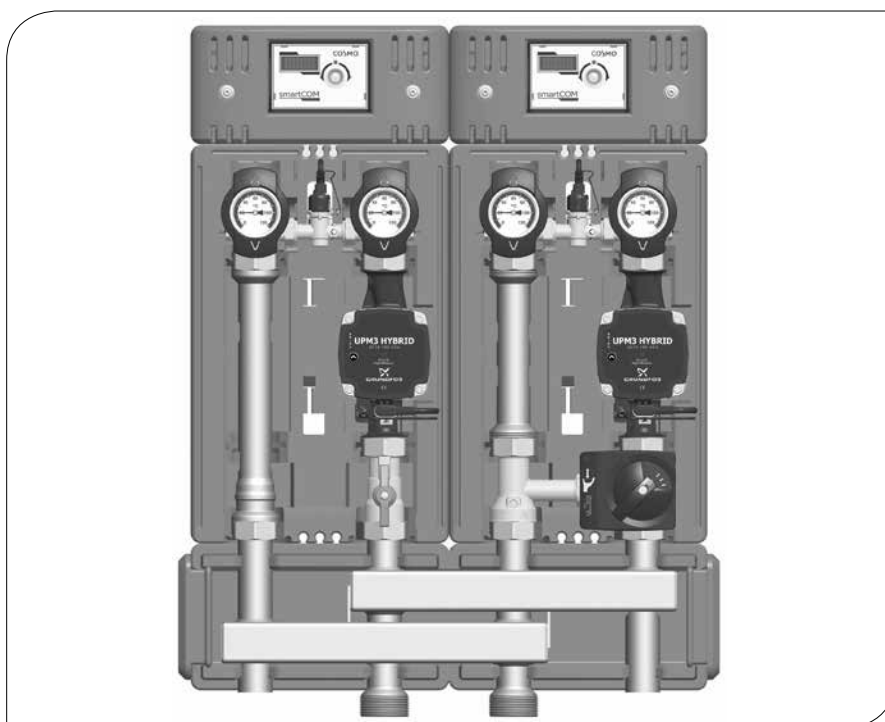
The smartCOM pump group can be mounted onto a distribution manifold.  
The distribution manifold is not included in the scope of delivery.  
Please observe the separate instructions.

### ATTENTION

#### Damage to property!

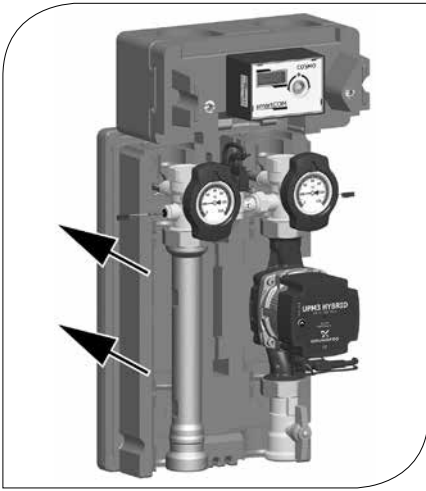
The location of installation must be dry, load-carrying, frost-proof and protected against ultraviolet radiation in order to prevent material damage of the installation.

### 7.1 INSTALLATION AND COMMIS- SIONING OF THE PUMP GROUP

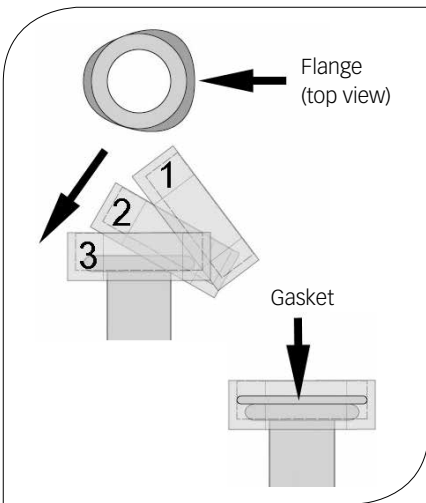


### NOTICE

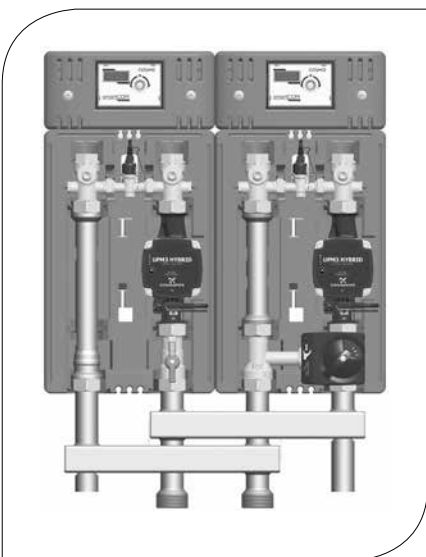
- › Verify if the grounding cable holds securely in place at the differential pressure sensor! The ground lug points in the direction of the banderole.
- › Carry out the following mounting instructions at the same time at each pump group of the system.



1. Remove the smartCOM pump group from the packaging.
2. Take off the thermometer handles and remove the insulating front elements.
3. Push the insulating back shell backward.



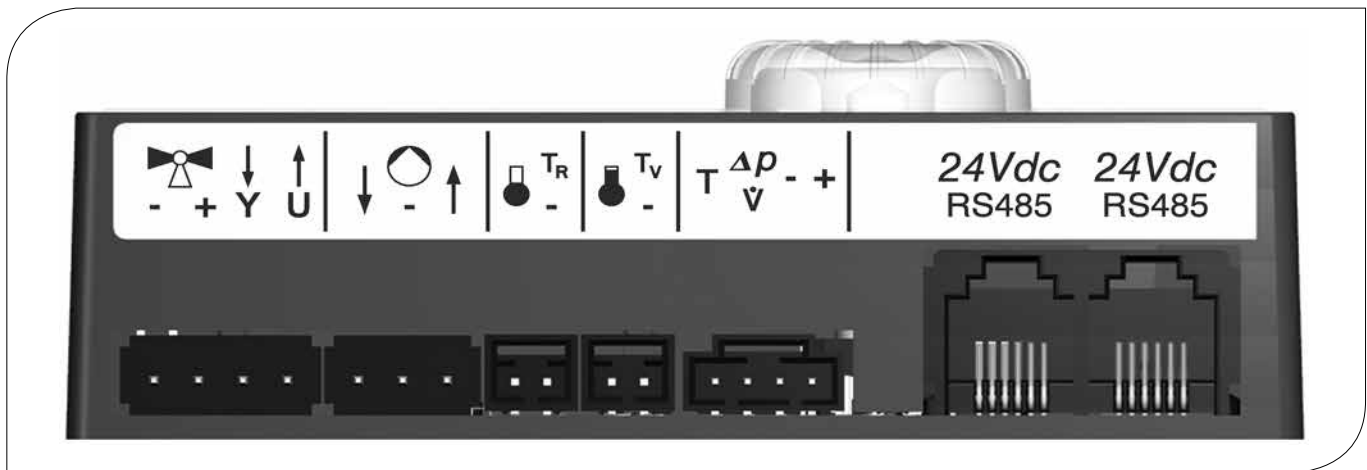
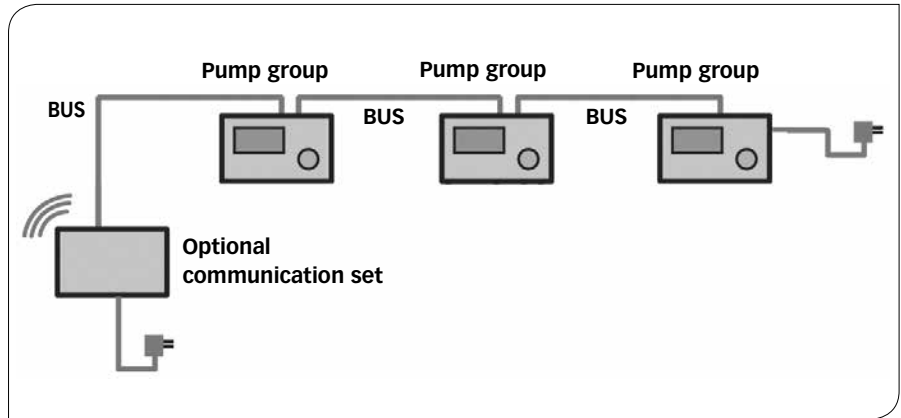
4. Unscrew the nuts on the lower connections of the pump group and take out the sealing rings which are enclosed with the distribution manifold.
5. Put the two nuts over the flanges of the distribution manifold.
6. Put the sealing rings on the sealing surfaces.
7. Put the smartCOM pump group onto the two nuts.
8. Tighten the nuts. Make sure that the nuts do not get jammed and that the sealing rings do not slip.



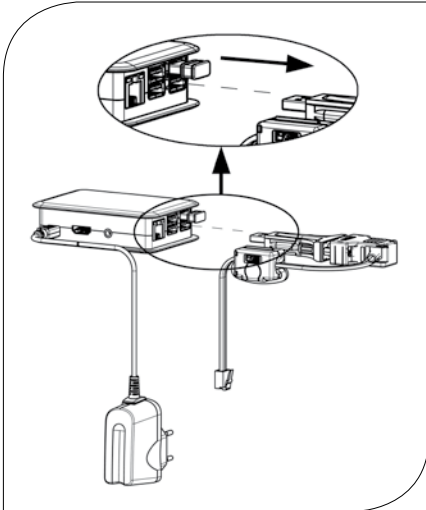
9. Connect the pump group to the installation by using the pipes. The installation to the piping must be carried out without any tension.
10. Repeat these steps for all the smartCOM pump groups that are mounted.
11. Fill and vent the installation.
12. Carry out a pressure test and check all thread connections.
13. Mount the insulating back shell.
14. Connect the power supply of the pump to the heating controller.
15. Flush the installation.
16. Mount the insulating front elements.
17. Mount the insulating front and back shell of the distribution manifold.

## 7.2 CABLING

1. Loosen the screws of the controller insulation.
2. Remove the insulating front shell of the controller.
3. Connect the wall power supply to the socket X6.2 (see below) at the last (right) controller.
4. Connect the bus line from controller 1 to controller 2 in the socket X6.1. As the two sockets of the bus line (X6.1 and X6.2) are connected in parallel, the position has no importance.
5. Repeat these steps for all the smartCOM pump groups.
6. Remove the bus line from the last controller. Keep the bus line as spare part.



	X1	X2	X3	X4	X5	X6.1	X6.2
X1	not used			X4	Temperature sensor T <sub>v</sub> flow, red marking		
X2	PWM signal of the pump			X5	Differential pressure sensor		
X3	Temperature sensor T <sub>R</sub> return, blue marking			X6.1 X6.2	Supply voltage or bus line (connected in parallel and therefore interchangeable)		



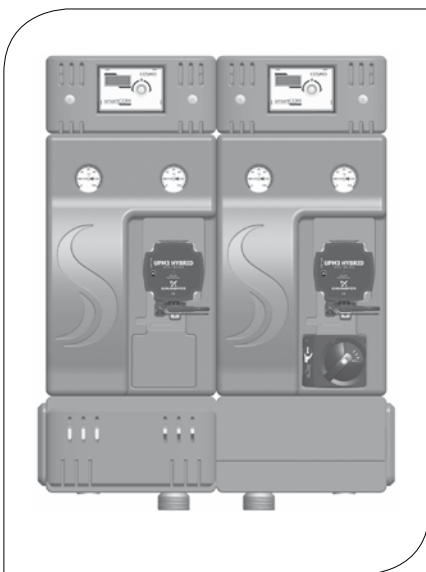
1. If you do not mount the optional communication set (KBN: C2SCKS), continue with point 5.
2. If you additionally mount the optional communication set, run the bus line of the communication set to the first (left) controller. For this purpose, disconnect the plug of the bus line from the mini PC of the communication set.
3. Make sure that the plug does not get wet.
4. Mount the optional communication set now. Please observe the separate instructions of the communication set!
5. Carry out the electrical commissioning of the controllers (see controller instructions).
6. Carry out the electrical commissioning of the communication set (see instructions of the communication set).
7. Mount the insulating front shell of the controller.
8. Screw the screws in the controller insulation.

## 7.3 ACCESSORIES

### 7.3.1 CONNECTION SET

For the connection of the smartCOM controller to the power supply, one connection set (wall power supply, KBN: C2SCAS) is mandatory, regardless of the number of heating circuits. The connection set is not included in the scope of delivery.

### 7.3.2 COMMUNICATION SET

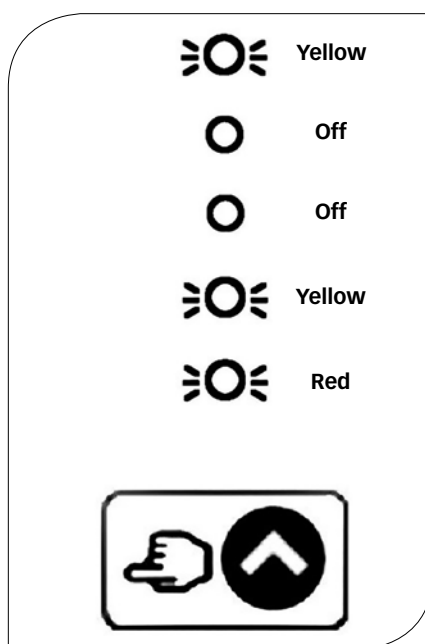


The communication set (KBN: C2SCKS) with insulated housing can be mounted on the distribution manifold or on the wall using the enclosed mounting rail. It is connected with the controllers via a bus line. The communication set is not included in the scope of delivery. The internal mini PC is equipped with a power supply unit to assure the power supply and establishes its own local WLAN network. With a smartphone and the corresponding smartCOM app, a connection with your installation via this WLAN can be established, parameters can be set, current values can be read out and the app-supported hydraulic balancing of the radiators can be carried out. You will get the app in the App Store for iOS devices and in the Google Play Store for Android devices entering the search term "MCom".

## 8 COMMISSIONING / FUNCTION TEST / DECOMMISSIONING

### 8.1 PUMP SETTINGS GRUNDFOS UPM3 HYBRID

The following code must appear on the pump display. The code can be verified by briefly pressing the push button. Please observe the separate instructions of the pump.



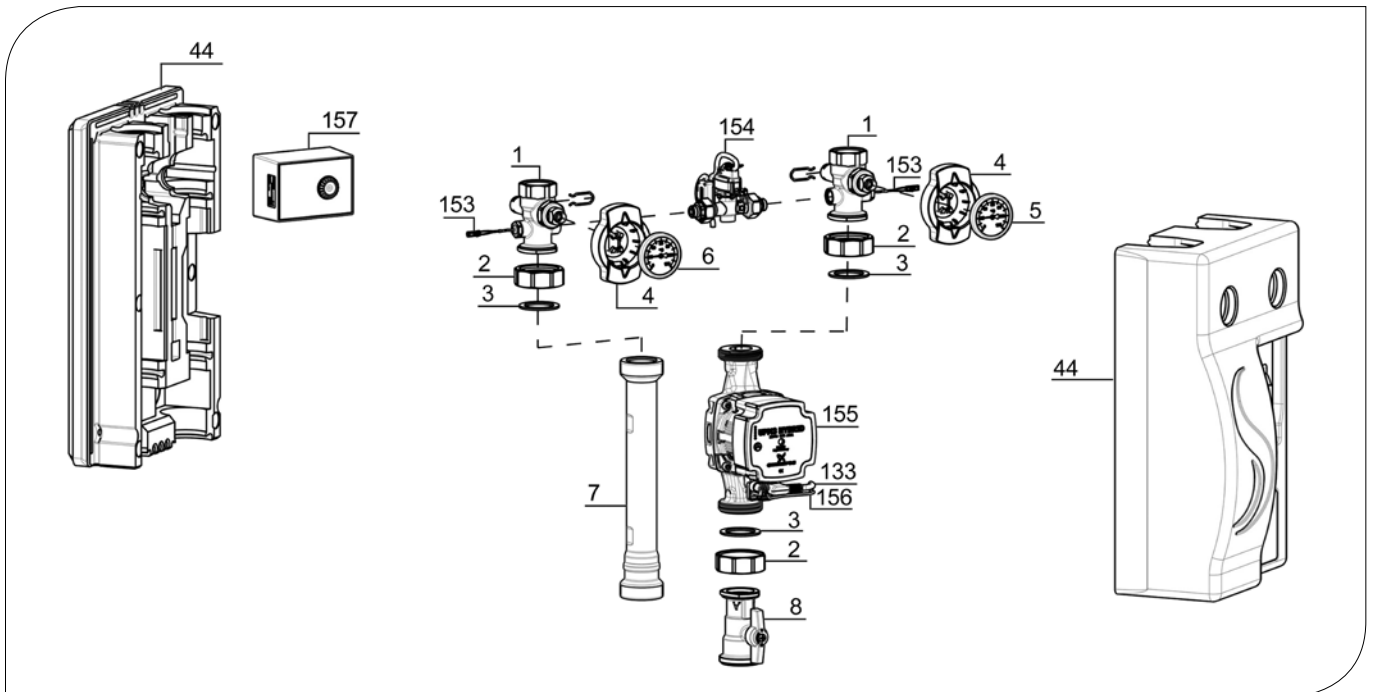
# 9 MAINTENANCE

## 9.1 SPARE PARTS

**NOTE**

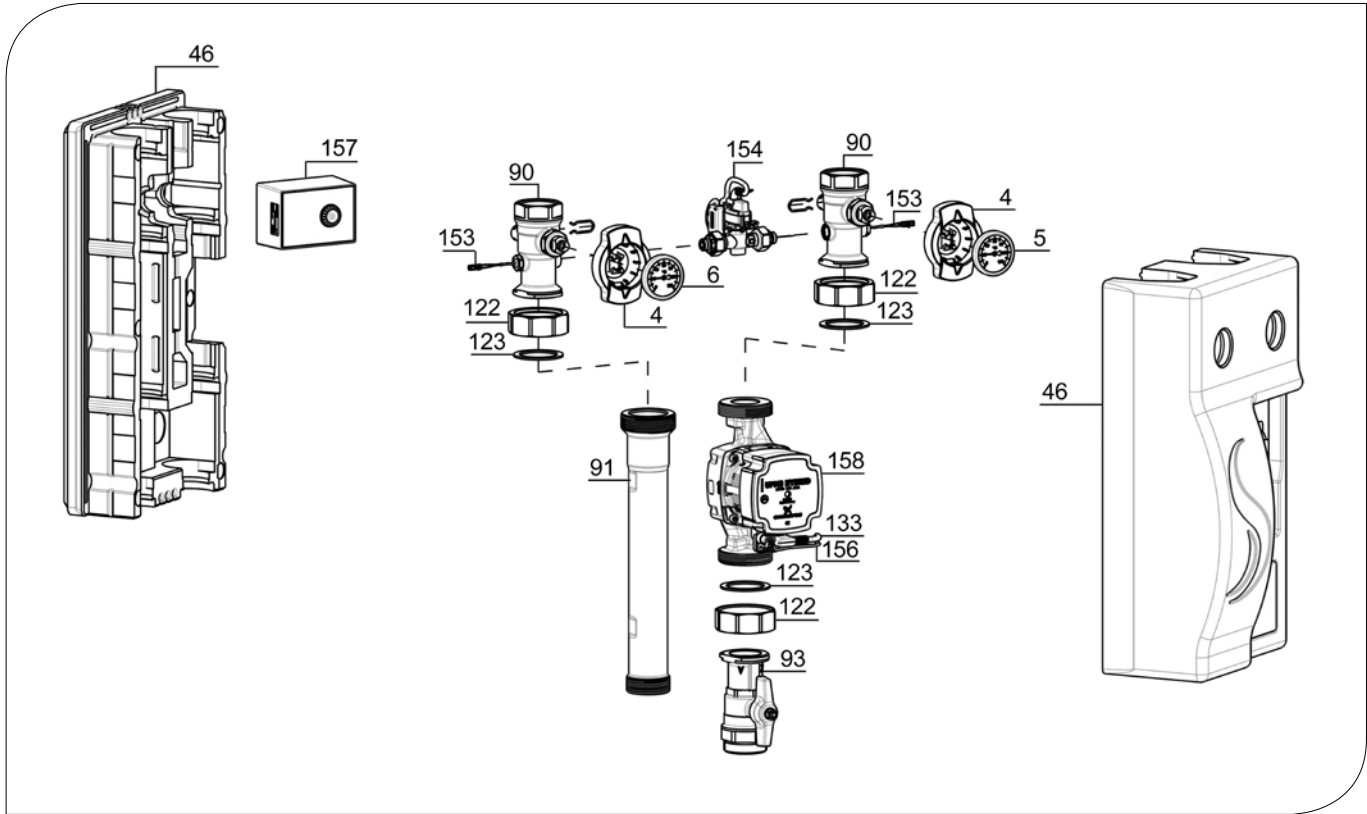
Complaints will only be processed with information on the serial number!  
The serial number is placed on the return pipe of the smartCOM pump group.

### 9.1.1 PUMP GROUP DN 25



POSITION	KBN	DESCRIPTION
1	YCOQ00001	Ball valve DN 25, 2x plug, with device for thermometer
2	YCOQ00002	Union nut G1½"
3	YCOQ00003	Gasket for G1½", EPDM, Ø 44.0 x Ø 32.0 x 2.0
4	YCOQ00004	Ball valve handle for thermometer, Ø 50 mm
5	YCOQ00005	Dial thermometer, red, 0-120 °C, Ø 50 mm
6	YCOQ00006	Dial thermometer, blue, 0-120 °C, Ø 50 mm
7	YCOQ00007	Return pipe, DN 25, 262 mm x 1½" ext. thread
8	YCOQ00008	Ball valve with butterfly handle DN 25, 1" F x 1½" ext. thread
44	YCOQ00044	Insulation for pump group DN 25, complete set
133	YCOQ00133	Right-angle plug with 2 m cable, suitable for Grundfos UPM3 pumps
153	YCOQ00153	Temperature sensor Pt1000
154	YCOQ00154	Differential pressure sensor DPS
155	YCOQ00155	Pump Grundfos UPM3 Hybrid 25-70
156	YCOQ00156	PWM connection cable
157	YCOQ00157	smartCOM controller

## 9.1.2 PUMP GROUP DN 32



POSITION	KBN	DESCRIPTION
4	YCOQ00004	Ball valve handle for thermometer, Ø 50 mm
5	YCOQ00005	Dial thermometer, red, 0-120 °C, Ø 50 mm
6	YCOQ00006	Dial thermometer, blue, 0-120 °C, Ø 50 mm
90	YCOQ00090	Ball valve DN 32, 2x plug, with device for thermometer
91	YCOQ00091	Return pipe, DN 32, 180 mm x 2" ext. thread
93	YCOQ00093	Ball valve with butterfly handle DN 32, 1¼" F x 1½" ext. thread
46	YCOQ00046	Insulation for pump group DN 32, complete set
96	YCOQ00096	Spare parts set for ball valve DN 32
122	YCOQ00122	Union nut G2"
123	YCOQ00123	Gasket for G2", EPDM 55.0 x 42.0 x 2.0
133	YCOQ00133	Right-angle plug with 2 m cable, suitable for Grundfos UPM3 pumps
153	YCOQ00153	Temperature sensor Pt1000
154	YCOQ00154	Differential pressure sensor DPS
156	YCOQ00156	PWM connection cable
157	YCOQ00157	smartCOM controller
158	YCOQ00158	Pump Grundfos UPM3 Hybrid 32-70

## 10 CARE INSTRUCTIONS

There are no care instructions for this product.



## 11 CONTACT DETAILS

COSMO GmbH  
 Brandstücken 31  
 22549 Hamburg  
 Managing Director: Hermann-Josef Lüken  
 Phone: +49 40 80030430  
 HRB 109633 (Local Court Hamburg)  
 info@cosmo-info.de  
 www.cosmo-info.de

## 12 GUARANTEE / WARRANTY / AVAILABILITY GUARANTEE



1<sup>st</sup> issue May 2018

Subject to technical changes, errors excepted.  
 All images, dimensions, product- and design-related information are valid at the date of printing.

We reserve the right to make technical changes as well as changes in colour and form of the illustrated products without notice. Colours may differ due to printing process. Model and product claims cannot be asserted.

Within the scope of the currently valid legal provisions of the purchase contract law (German Civil Code (BGB) in regard to warranty claims for defects), a limitation period of 5 years from delivery applies to COSMO.







**COSMO** GMBH  
Brandstücken 31 · 22549 Hamburg

**[info@cosmo-info.de](mailto:info@cosmo-info.de)**  
**[www.cosmo-info.de](http://www.cosmo-info.de)**

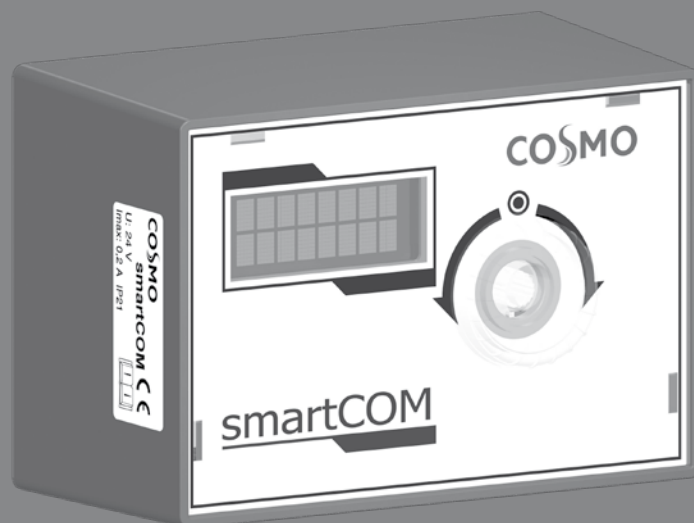


## **MONTAGE- UND BETRIEBSANLEITUNG**

REGLER smartCOM

## **INSTRUCTIONS FOR USE**

smartCOM CONTROLLER



# 1 INHALTSVERZEICHNIS

Allgemeine Sicherheitshinweise	4
2 Lieferumfang	5
2.1 Zu dieser Anleitung	5
2.2 Produktbeschreibung	5
2.3 CE-Erklärung	6
3 Technische Zeichnung	7
4 Vorschriften / Normen / Richtlinien	7
5 Technische Daten	8
6 Sicherheitshinweise	9
7 Montage- und Betriebsanleitung / Installation	10
7.1 Wartung	10
8 Inbetriebnahme / Funktionsprüfung / Außerbetriebnahme	11
8.1 Bedienung	11
8.1.1 Aufbau	11
8.1.2 Bedientasten	12
8.2 Inbetriebnahme	13
8.2.1 Übersicht Ein- und Ausgänge	13
8.2.2 Anschluss und Einstellungen	14
8.3 Funktionstest	16
8.4 Einstellmenü	16
8.4.1 Übersicht Parameter	17
8.5 Kurzübersicht aktueller Ausregelungszustand	21
8.5.1 Ausregelungszustand Solldruck bzw. PWM-Ansteuerung	21
8.6 Anzeige aktueller Differenzdruck und Volumenstrom	22
8.7 Anzeige aktueller Wärmestrom	22
8.8 Systemstatus	22
8.8.1 Anzeige Sollwert Pumpenansteuerung	23
8.8.2 Anzeige aktuelle Vorlauf-/Rücklauf-Temperatur	23
8.9 Kommunikation	24
8.9.1 WLAN-Namen ändern	25
8.9.2 WLAN-Sendekanal ändern	25
8.9.3 WLAN-Passwort zurücksetzen	26
8.10 Sollwerte einstellen	26
8.11 Grundeinstellungen ändern	27
8.11.1 Sprache einstellen	27
8.11.2 Datum einstellen	27
8.11.3 Zeit einstellen	28
8.11.4 Umstellung Sommer-/ Winterzeit	28
8.11.5 Hintergrundbeleuchtung einstellen	28
8.11.6 Helligkeit einstellen	29
8.11.7 Kontrast einstellen	29
8.11.8 Modus MCom / wibutler	29
8.12 Bedienercode	30
8.13 Heizkreis-typ und Heizkreis-Applikation einstellen	30
8.14 Pumpe einstellen	31
8.15 Mischer einstellen	31
8.16 Heizkreis-Nummer einstellen	31
8.17 Handbetrieb für Pumpe	32
8.18 Offset	32
8.19 Updatestatus	32
8.20 Version	33
8.21 Seriennummer	33
8.22 Demontage und Entsorgung	33

9	Wartung	34
9.1	Statusmeldungen und Fehlerbehebung	34
9.1.1	LED statusanzeige	35
9.1.2	Statusmeldungen	35
9.1.3	Blockierschutz	37
9.1.4	Heizkörperabgleich	37
9.2	Prioritäten der internen Programmverarbeitung	37
9.2.2	Pumpenregelung	38
9.3	Pumpe	38
9.3.2	Grundfos UPM3 Hybrid	38
10	Pflegehinweise	38
11	Kontaktdaten	39
12	Garantie / Gewährleistung / Nachkaufgarantie	39
	Urheberrecht	40

# ALLGEMEINE SICHERHEITSHINWEISE

- Dieses Dokument ist Teil des Produkts.
- Installieren und benutzen Sie das Gerät erst, nachdem Sie dieses Dokument gelesen und verstanden haben.
- Bewahren Sie dieses Dokument während der Lebensdauer des Geräts auf. Geben Sie das Dokument an nachfolgende Besitzer und Benutzer weiter.
- Befolgen Sie alle Sicherheitshinweise. Ziehen Sie bei Unklarheiten eine weitere Fachkraft hinzu.
- Die in diesem Dokument beschriebenen Maßnahmen dürfen nur von Fachkräften durchgeführt werden. Ausnahme: Endkunden dürfen den Regler bedienen, wenn sie zuvor von einer Fachkraft geschult wurden.
- Durch unsachgemäße Bedienung können der Heizkreis und der Baukörper beschädigt werden.
- Das Gerät darf nicht an die Stromversorgung angeschlossen sein wenn:
  - das Gehäuse geöffnet oder beschädigt ist.
  - Leitungen beschädigt sind.
- Vom Werk angebrachte Schilder und Kennzeichnungen niemals verändern, entfernen oder unkenntlich machen.
- Vorgeschriebene Einsatzbedingungen einhalten; mehr dazu im Abschnitt Technische Daten.
- Dieses Gerät ist nicht bestimmt für:
  - Kinder
  - Personen mit physischen, sensorischen oder mentalen Beeinträchtigungen
  - Personen, die nicht über ausreichende Erfahrungen und Kenntnisse verfügen. Es sei denn, sie wurden durch eine Person, die für ihre Sicherheit verantwortlich ist, in die Benutzung des Geräts unterwiesen und anfänglich beaufsichtigt.



## 2 LIEFERUMFANG



Lesen Sie diese Anleitung vor der Installation und Inbetriebnahme sorgfältig durch. Bewahren Sie diese Anleitung zum späteren Gebrauch in der Nähe der Anlage auf.

### 2.1 ZU DIESER ANLEITUNG

Diese Anleitung enthält alle Informationen, die eine Fachkraft zum Einrichten und Betreiben des smartCOM-Reglers benötigt.

Dieses Dokument erläutert die Montage, Inbetriebnahme und Funktionen des Reglers smartCOM. Für andere Komponenten der Heizungsanlage, wie die Pumpengruppen, den Verteiler, Speicher und Ausdehnungsgefäße beachten Sie bitte die Anleitungen des jeweiligen Herstellers.

Diese Anleitung richtet sich ausschließlich an Fachkräfte, welche:

- › über die Kenntnis einschlägiger Begriffe und Fertigkeiten beim Einrichten und Betreiben von Heizungsanlagen verfügen.
- › aufgrund ihrer fachlichen Ausbildung, Kenntnisse und Erfahrungen sowie Kenntnis der einschlägigen Bestimmungen die folgenden Arbeiten beurteilen und mögliche Gefahren erkennen können:
  - Montieren von Elektrogeräten
  - Konfektionieren und Anschließen von Datenleitungen
  - Konfektionieren und Anschließen von Stromversorgungsleitungen.

### 2.2 PRODUKTBESCHREIBUNG

Der Regler regelt die Pumpendrehzahl so, dass ein einstellbarer **Differenzdruck zwischen Vor- und Rücklauf** eingehalten wird. Der Verteilerabgleich ist dadurch auch bei differenzdruckbehafteten Verteilern (ohne hydraulische Weiche) gewährleistet.

Der Verteilerabgleich ermöglicht:

- › eine niedrige Rücklauftemperatur
- › einen stromsparenden Betrieb der Pumpen
- › die Versorgungssicherheit ohne Überdruck an den Thermostatventilen (verhindert Pfeifgeräusche).

Bei einigen Pumpengruppen wird zusätzlich zum Differenzdruck auch die Temperatur geregelt. Dazu muss der Stellmotor (24 V) an den smartCOM Regler angeschlossen werden. Die Temperatur wird dann vom smartCOM-Regler auf eine konstante Temperatur geregelt.

	<b>Pumpe</b>	<b>Stellmotor</b>
	An/Aus Drehzahl	Regler (Spannung)
<b>smartCOM Pumpen- gruppe ungemischt</b> direkter Heizkreis	<ul style="list-style-type: none"> <li>☾ 230 V über externen Heizkreisregler geschaltet</li> </ul>	—
<b>smartCOM Pumpen- gruppe gemischt</b> 3-Wege-Mischer mit Bypass	<ul style="list-style-type: none"> <li>☾ Drehzahlsteuerung durch smartCOM</li> </ul>	externer Heizkreisregler (230 V)

Zur Spannungsversorgung werden bis zu 8 Regler untereinander mit Busleitungen verbunden. Die Busleitungen sind im Lieferumfang enthalten.

Für die Funktion eines smartCOM-Systems mit mehreren smartCOM-Pumpengruppen ist nur **ein** Anschlussset (Steckernetzteil) erforderlich.

Die Regler smartCOM können über die Busleitung auch an das optionale Kommunikationsset angeschlossen werden. Mit dem Kommunikationsset sind Visualisierung und Konfiguration über eine kostenlose App möglich.

## 2.3 CE-ERKLÄRUNG

Gemäß den Bestimmungen der folgenden Richtlinien wird der Regler smartCOM mit CE gekennzeichnet:

- ☾ 2006/95/EG - Niederspannungsrichtlinie
- ☾ 2004/108/EG - EMV-Richtlinie

Die Einhaltung der EMV-Grenzwerte wurde geprüft nach DIN EN 60730-1, Wohnbereich. Die Konformitätserklärung kann beim Hersteller angefordert werden.

### 3 TECHNISCHE ZEICHNUNG

Es ist keine technische Zeichnung für dieses Produkt vorhanden.

### 4 VORSCHRIFTEN / NORMEN / RICHTLINIEN

Der Regler smartCOM ist ein elektronisches Sensor-, Regel- und Steuergerät zum Einstellen und Abgleichen von Heizungsanlagen. Der wartungsfreie Regler ist für den Hausgebrauch spezifiziert und darf nur in Pumpengruppen des Typs smartCOM ein- oder angebaut werden. Verwenden Sie ausschließlich Original-Zubehör in Verbindung mit dem Regler.

 **VORSICHT**

**Personen- und Sachschaden!**

Das Gerät ist als Betriebsregel- und -steuergerät konzipiert, eine Anwendung in sicherheitsrelevanten Systemen ist nicht gestattet. Werden z. B. niedrige Temperaturen für Flächenheizungen über gemischte Pumpengruppen vorgemischt, so sind die 230 V der Pumpe über einen Sicherheitstemperaturbegrenzer zu führen.

## 5 TECHNISCHE DATEN

<b>Ein-/Ausgänge</b>	
Anschluss X1	1 x Stetigmischer „NR24-SR-318“ -,+ = 24 V dc, I <sub>max</sub> = 250 mA Y = 0-10 V, I <sub>max</sub> = 2 mA U = 0-10 V, >40 kOhm
Anschluss X2	Pumpe: Ansteuerung und Rücksignal I <sub>max</sub> = 10 mA PWM: ~10 V Analog: 0-10 V
Anschluss X3	T <sub>RL</sub> : 1 x Pt1000, Molex C-Grid/SL
Anschluss X4	T <sub>VL</sub> : 1 x Pt1000, Molex C-Grid/SL
Anschluss X5	1 x Sensor DPS0-0,6 T: 0-5 V IN dP/V: 0-5 V IN -: GND +: 5 Vdc Funktionserde: Flachstecker 6,3
Anschluss X6	2 x Busleitung RJ12 (6P6C), Spannungsversorgung, Kommunikation 24 Vdc, RS485
Anzeige	LCD mit Hintergrundbeleuchtung, mehrfarbige Statusanzeige am Bedienelement
Schutzart	IP 21 (im montierten Zustand)
Schutzklasse	III (Achtung: Bei Anschluss eines DPS an X5 wird eine Funktionserde an die Hydraulik angeschlossen)
Umgebungstemperatur	0 ... +50 °C, bei freier Wandmontage
Verschmutzungsgrad	2
Softwareklasse	A
Wirkungsweise	Typ 1.Y
<b>Physikalische Werte</b>	
Abmessungen L x B x H	100 x 70 x 60 mm
Gewicht	130 g
<b>Zubehör</b>	
Obligatorisch	Spannungsversorgung: Speziell zugerichtetes Netzteil, Input: 240V~50 Hz, 0,7 A, Euro-Stecker Output: 24 V dc, 1 A, RJ12, RS485-Terminator L/TxBxH: 33x79x54 mm, Gewicht: 208 g
Optional	Kommunikationsset

## 6 SICHERHEITSHINWEISE

### **WARNUNG**

#### **Gefahr für Leib und Leben durch Stromschlag!**

- › Vor elektrischen Arbeiten am Regler den Netzstecker ziehen!
- › Gerät sofort vom Netz trennen, wenn ein gefahrloser Betrieb nicht mehr gewährleistet ist, z. B. bei sichtbaren Beschädigungen.
- › Vor dem Öffnen des Gehäuses das Gerät von der Stromversorgung trennen.
- › Alle Arbeiten am geöffneten Gerät dürfen nur von einer Fachkraft ausgeführt werden.

### **VORSICHT**

#### **Personen- und Sachschaden!**

Das Gerät ist als Betriebsregel- und -steuergerät konzipiert, eine Anwendung in sicherheitsrelevanten Systemen ist nicht gestattet. Werden z. B. niedrige Temperaturen für Flächenheizungen über gemischte Pumpengruppen vorgemischt, so sind die 230 V der Pumpe über einen Sicherheitstemperaturbegrenzer zu führen.

### **HINWEIS**

- › Der Regler sowie das optional verfügbare Kommunikationsset werden mit Netzteilen ausgeliefert, die über Netzstecker und somit über Steckvorrichtungen mit voller Abschaltung verfügen.
- › Werden in den örtlich geltenden Vorschriften Trennvorrichtungen für festverlegte elektrische Installationen vorgeschrieben, so sind diese mindestens in die 230-V-Anschlussleitungen der Pumpen zu integrieren.
- › Verwenden Sie ausschließlich Original-Zubehör in Verbindung mit dem Regler
- › Beschädigte Leitungen müssen durch originale Anschlussleitungen ersetzt werden.

# 7 MONTAGE- UND BETRIEBS-ANLEITUNG / INSTALLATION

Der Regler wird oberhalb der Heizkreisdämmung der smartCOM-Pumpengruppen montiert und verfügt über vorkonfektionierte Leitungen.

Beachten Sie folgende Hinweise für eine betriebssichere Funktion Ihrer Anlage:

- Der Montageort muss trocken, tragfähig, frostfrei und vor UV-Strahlung geschützt sein.
- Der Regler darf nicht im Außenbereich montiert werden.
- Während des Betriebes muss der Zugang zu den Regel- und Sicherheitseinrichtungen jederzeit gewährleistet sein!

## 7.1 WARTUNG

Der Regler smartCOM ist wartungsfrei und muss nicht geöffnet werden. Die Reinigung des Reglergehäuses darf nur mit einem trockenen Tuch ohne Reinigungsmittel erfolgen.

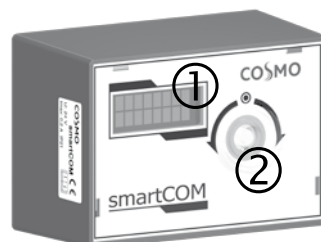
Die Heizungsanlage sollte einmal pro Monat kontrolliert werden. So können Sie z.B. Leckagen, Druckabfall oder Luft früh erkennen und die Effektivität des Systems sicherstellen.

# 8 INBETRIEBNAHME / FUNKTIONSPRÜFUNG / AUSSERBETRIEBNAHME

## 8.1 BEDIENUNG

Dieser Abschnitt enthält allgemeine Informationen zur Bedienung des Reglers.

### 8.1.1 AUFBAU



Vorderansicht des Reglers

Nr.	Element
①	Anzeige
②	Drehknopf

## 8.1.2 BEDIENTASTEN

Die Bedienung über den Drehknopf erfolgt wie folgt:

nach rechts drehen	<ul style="list-style-type: none"><li>• blättert im Menü nach unten</li><li>• erhöht einen Einstellwert um 1 Stufe</li></ul>
nach links drehen	<ul style="list-style-type: none"><li>• blättert im Menü nach oben</li><li>• verringert einen Einstellwert um 1 Stufe</li></ul>
kurzes Drücken (< 1 sec)	<ul style="list-style-type: none"><li>• bestätigt die Auswahl oder Eingabe</li></ul>
langes Drücken (> 2 sec)	<ul style="list-style-type: none"><li>• springt zurück ins Hauptmenü</li><li>• löscht minimale/maximale Messwerte in der jeweiligen Menüauswahl</li></ul>

### HINWEIS

Wir empfehlen geänderte Einstellungen schriftlich zu notieren.  
Nutzen Sie hierfür die Tabelle im Kapitel [8.4.1 Übersicht Parameter](#).



## 8.2 INBETRIEBNAHME

### 8.2.1 ÜBERSICHT EIN- UND AUSGÄNGE

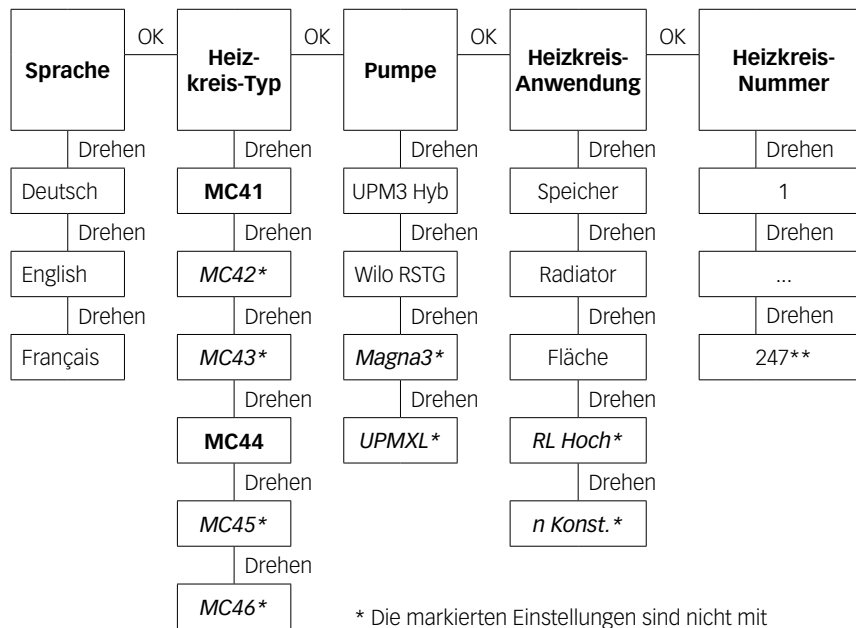
Nr.	Beschriftung	Beschreibung
X1		Wird nicht unterstützt
X2		↓, -: Ansteuerung der Pumpe -, ↑: Rücksignal der Pumpe I <sub>max</sub> = 10 mA PWM: ~10 V Analog: 0-10 V
X3		Temperatursensor Rücklauf Pt1000
X4		Temperatursensor Vorlauf Pt1000
X5		Differenzdrucksensor (Δp) T: 0-5 V IN dP/V: 0-5 V IN -: GND +: 5 Vdc Funktionserde: Flachstecker 6,3
X6.1 X6.2	<b>24Vdc</b> <b>RS485</b>	Versorgungsspannung: 24 Vdc Kommunikationsbus: RS485, Modbus

## 8.2.2 ANSCHLUSS UND EINSTELLUNGEN

### HINWEIS

Vorzugsweise stecken Sie das Netzteil des optionalen Kommunikationssets noch nicht in die Steckdose. Warten Sie hiermit, bis Sie alle Regler eingestellt haben. Sie ersparen sich dadurch ein zusätzliches Scannen des Modbus.

1. Schließen Sie die Sensoren gemäß Hydraulikanleitung der Pumpengruppen an (siehe S. 12/13).
2. Stellen Sie die Spannungsversorgung her.
3. Der Regler wird voreingestellt geliefert. Beim Start des Reglers werden folgende Parameter nacheinander abgefragt. Überprüfen Sie, ob diese Parameter zu den verwendeten Komponenten passen. Bestätigen Sie die Auswahl mit OK oder wählen Sie eine andere Option durch Drehen des Drehknopfes.



**MC41 entspricht der ungemischten Pumpengruppe.  
MC44 entspricht der gemischten Pumpengruppe.  
Der Regler ist auf die Pumpe UPM3 Hybrid voreingestellt.**

Jede Heizkreis-Nummer darf nur ein Mal vergeben werden.

Beachten Sie: Die Regelung ist im Hintergrund auch ohne bestätigte Parameter aktiv und verwendet die ab Werk voreingestellten Parameter als Regelgrundlage (siehe Tabelle auf folgender Seite).

Wird innerhalb des Zeitfensters keine Bestätigung vorgenommen, dann verwendet der Regler die ab Werk voreingestellten Parameter bzw. die zuletzt eingestellten Parameter als Regelgrundlage.

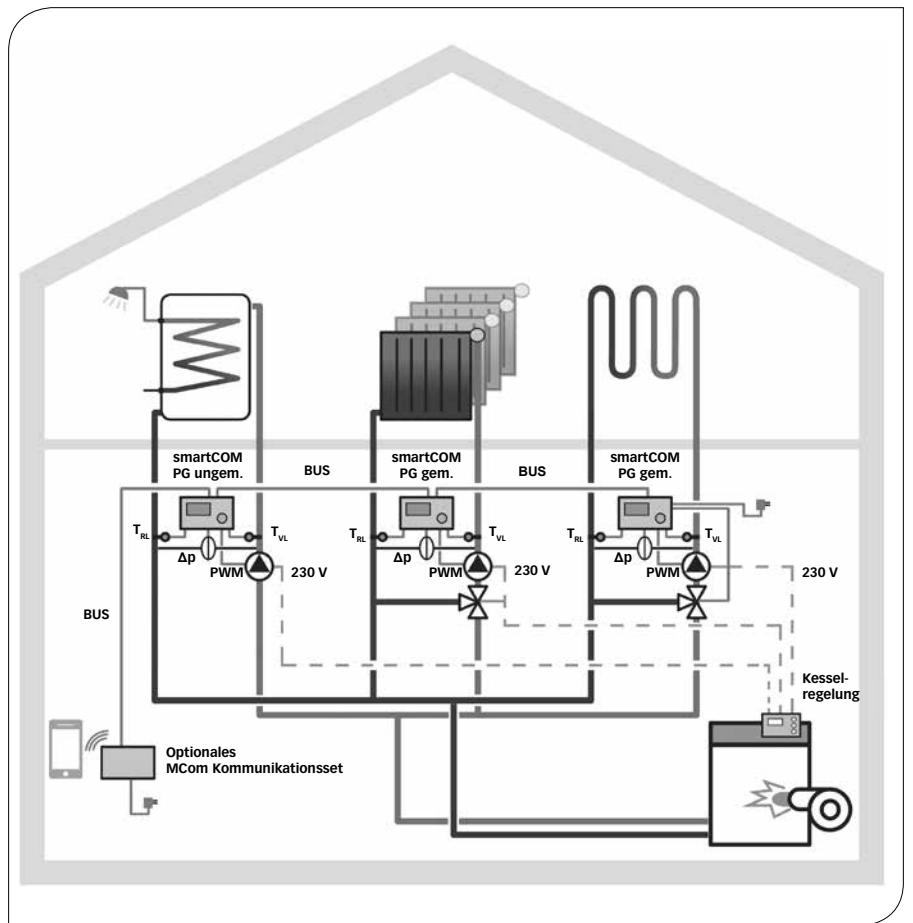
\*\* Für die Anwendung in der Gebäudeleittechnik kann eine Heizkreis-Nummer zwischen 1 und 247 vergeben werden. Beim Start des Kommunikationssets werden ausschließlich die Heizkreis-Nummern 1 bis 8 gescannt.

4. Stellen Sie im Menü *Grundeinstellungen* das Datum und die Uhrzeit an den Reglern ein. Wenn Sie über das optionale Kommunikationsset verfügen, so reicht es aus, diese Einstellungen am Heizkreis mit der Nummer 1 einzustellen. Die Uhrzeit wird vom Mini-PC des Kommunikationssets automatisch innerhalb von 5 Minuten an alle anderen Regler weiter gegeben.
5. Schließen Sie das Kommunikationsset an die Spannungsversorgung an.

**Werkseinstellungen:**

Heizkreis-Typ (HKM-Typ)	Beschreibung	Heizkreis-Anwendung (HKM-App)	Solldifferenzdruck $\Delta p$	Solltemperatur
smartCOM Pumpengruppe ungemischt	direkter Heizkreis	Radiatorheizung	100 mbar	/
smartCOM Pumpengruppe gemischt	gemischter Heizkreis; 3-Wege-Mischer mit Bypass; der Stellmotor wird von der Kesselregelung gesteuert	Flächenheizung	150 mbar	/


**Beispielhaftes Anschlussschema: automatischer, dynamischer Verteilerabgleich**



Heizkreis-Typ	smartCOM PG ungem.	smartCOM PG gem.	smartCOM PG gem.
Heizkreis-Anwendung	Speicherbeladung	Radiatorheizung	Flächenheizung
Heizkreis-Nummer	<b>1</b>	<b>2</b>	<b>3</b>

## 8.3 FUNKTIONSTEST

1. Prüfen Sie, ob alle Sensoren, Pumpen und Ventile angeschlossen sind.
2. Prüfen Sie, ob die Anlagenparameter zu den verwendeten Komponenten passen.  
Beachten Sie dazu Kapitel 8.4 Einstellmenü.
  - richtiger Heizkreis-Typ (HKM-Typ)
  - richtige Heizkreis-Anwendung (HKM-App: Speicherbeladung, Radiatorheizung, Flächenheizung, Drehzahl konstant)

 **VORSICHT**  
**Sachschaden!**

Das Einstellen von ungeeigneten Parametern kann zu Funktionsstörungen und Schäden an der Anlage führen.

3. Prüfen Sie im Handbetrieb, ob die Ausgänge schalten und die Pumpen laufen.
4. Prüfen Sie über die Ansicht der Eingänge, ob die Sensoren angeschlossen sind und logische Werte liefern.
  - Wird ein Differenzdruck erzeugt, wenn die Pumpe läuft?
  - Ist die Vorlauftemperatur bei Heizbetrieb höher als die Rücklauftemperatur?
5. Stellen Sie am Regler den Automatikbetrieb ein.
6. Übergeben Sie die Anlage inklusive Dokumentation an den Anlagenbetreiber.  
Lassen Sie sich die ordnungsgemäße Inbetriebnahme und Funktion des Systems quittieren.

## 8.4 EINSTELLMENÜ

Im Kapitel 8.4 folgt eine Übersicht des Menüsystems. Ab Kapitel 8.4.1 werden die einzelnen Menüpunkte detailliert beschrieben.

## 8.4.1 ÜBERSICHT PARAMETER

Die nachstehende Übersicht zeigt die Struktur des Einstellmenüs. Bestimmte Menüpunkte werden ausgeblendet, wenn durch die gewählten Einstellungen keine Werte einstellbar sind.

Anzeige		Werks-einstellung	Änderung auf
MCxx <> --W	XXXmbar >< --W	/	/
MCxx XX°C <>		/	/
0mbar 0 l/h			
	$\Delta p$	/	/
	$\dot{V}$		Min. / Max.
	Zurück		Min. / Max.
$\dot{Q}$ kW			
	Summe $\dot{Q}$ Zurück		
Systemstatus			
	(Sollwert)		
	(Istwert Rücksignal)		
	/ %		
	(Sollwert)		
	(Istwert Rücksignal)		
	/ %		
	T VL / Soll		
	VL: / RL:		
		VL Min. / Max.	
		RL Min. / Max.	
	Zurück		
	T VL	/	/
	T RL	/	/
	$\Delta p$	/	/
	Pumpe	/	/
	Mischer	/	/
	MCom	/	/

Anzeige		Werks- einstellung	Änderung auf
	Modbus	/	/
	wibutler	/	/
	Zurück		
<i>Kommunikation</i>			
	PC ausschalten		
	PC Neustart		
	Modbus scannen		
	FW neu install.		
	Powerline		
		an	
		aus	
		Zurück	
	WLAN		
		Name	MCom
		Kanal	11
		Passwort resettten	
		Zurück	
	LAN		
	Zurück		
<i>Sollwerte</i>			
	$\Delta p$		
		0-600 mbar	abhängig von HKM-App
	PWM		
		0-100 %	50 %
	Temperatur		
		5-99 °C	abhängig von HKM-App
	Zurück		
<i>Grundeinst.</i>			
	Sprache		Deutsch
		Deutsch	
		Englisch	
		Französisch	
		Zurück	
	Datum		
		TT.MM.JJ	
	Zeit		
		hh:mm:ss	
	MEZ/MESZ		Automatik

Anzeige		Werks- einstellung	Änderung auf
	Automatik Handbetrieb Zurück		
	Licht	Automatik	
	Automatik Immer an Immer aus Zurück		
	Helligkeit		
	Kontrast	1-8	2
	Modus	1-8	7
	MCom wibutler Zurück	MCom	
	Zurück		
<i>Bedienercode</i>	0000	9856	0000
<i>HKM-Typ</i>	MC41 MC42 MC43 MC44 MC45 MC46 Zurück		
		<i>MC41 entspricht der ungemischten Pumpengruppe.</i>	
		<i>MC44 entspricht der gemischten Pumpengruppe.</i>	
<i>HKM-App</i>	Speicherbeladung Radiatorheizung Flächenheizung RL-Hochhaltung Drehzahl konstant Zurück		
<i>Pumpe</i>	GF UPM3 Hyb Wilo YP RSTG GF Magna3 GF UPMXL Zurück		

Anzeige		Werks- einstellung	Änderung auf
<i>Mischer</i>	Art	Intern Extern Zurück	
	Richtung	Rechts Links Zurück	
<i>HK-Nr.</i>	0-247		1
<i>Auto/Hand</i>	Mischer	Automatik Handbetrieb Zurück	Automatik
	Mischer % Pumpe	Automatik Handbetrieb Zurück	Automatik
	Pumpe PWM / analog		
	Pumpe % Zurück		
<i>Offset</i>	T VL		0
	T RL		0
	$\Delta p$		
	Zurück		
<i>Updatestatus</i>			
<i>Version</i>			
<i>MCom S/N</i>	Feld 1-2		
	Feld 3-4		
	Zurück		



## 8.5 KURZÜBERSICHT AKTUELLER AUSREGELUNGSZUSTAND

Das Kapitel beschreibt den aktuellen Ausregelungszustand in Abhängigkeit des Solldrucks und der PWM-Ansteuerung.

### 8.5.1 AUSREGELUNGSZUSTAND SOLLDRUCK BZW. PWM-ANSTEUERUNG

Die Anzeige wechselt automatisch.

Beispiel:

MC 4 4	1 5 0 m b a r
< > 1 1 W	> < 1 1 W

MC44 entspricht der gemischten Pumpengruppe.

1. Zeile: Angabe des HKM-Typs (hier: MC44) und des Solldrucks (hier: 150 mbar)
2. Zeile: Zeigt den aktuellen Ist-Zustand in Abhängigkeit des Sollwerts sowie die aktuelle Leistung der Pumpe (nur bei Grundfos UMP3).  
Achtung! Die Regelung arbeitet im Hintergrund um Abweichungen auszugleichen.

#### Für HKM-App Speicherbeladung, Radiatorheizung, Flächenheizung:

Anzeige	Beschreibung
< > bzw. > <	Das System ist optimal ausgeregelt.
- bzw. +	> 10 % Abweichung (zu niedrig / zu hoch) vom Solldruck
SensFail	Differenzdrucksensor defekt.
PumpFail	PWM-Pumpenkabel defekt.

#### Für HKM-App Drehzahl konstant:

Anzeige	Beschreibung
< > bzw. > <	Das System ist optimal ausgeregelt.

## 8.6 ANZEIGE AKTUELLER DIFFERENZDRUCK UND VOLUMENSTROM

Sie sind im Menü *O<sub>mbar</sub> 0 l/h*.

Zeigt den aktuell erfassten Differenzdruck und Volumenstrom an.  
Im Untermenü werden die erfassten Minimal- und Maximalwerte des Differenzdrucks und des Volumenstroms angezeigt. Die Werte können durch langes Drücken des Drehknopfes gelöscht werden.  
Der Volumenstrom wird nur angezeigt, wenn ein Volumenstromsignal (z.B. Pumpenrücksignal bei Grundfos UPM3 Hybrid) vorhanden ist.

Es sind keine Einstellungen möglich. Der Differenzdruck kann bei Bedarf im Handwerker-Modus im Menü *Sollwerte* >  $\Delta p$  angepasst werden.

## 8.7 ANZEIGE AKTUELLER WÄRMESTROM

Sie sind im Menü  $\dot{Q}$ .

Zeigt den aktuell erfassten Wärmestrom an.  
Der Wärmestrom wird nur angezeigt, wenn ein Volumenstromsignal (z.B. Pumpenrücksignal bei Grundfos UPM3 Hybrid) vorhanden ist.

Im Untermenü wird die Summe des Wärmestroms angezeigt. Die Werte können durch langes Drücken des Drehknopfes gelöscht werden.

Es sind keine Einstellungen möglich.

## 8.8 SYSTEMSTATUS

Zeigt die verschiedenen Zustände des Systems an.  
Zum Auslesen der Statusmeldung beachten Sie Kapitel [9.1 Statusmeldungen](#).

## 8.8.1 ANZEIGE SOLLWERT PUMPENANSTEUERUNG

Sie sind im Menü  / .

Zeigt den Sollwert der Pumpenansteuerung und den Istwert des Pumpenrücksignals an. Im Untermenü werden die erfassten Minimal- und Maximalwerte des Pumpenrücksignals angezeigt. Die Werte können durch langes Drücken des Drehknopfes gelöscht werden.

 ← = Sollwert Pumpenansteuerung

 → = Istwert Pumpenrücksignal

Es sind keine Einstellungen möglich.

## 8.8.2 ANZEIGE AKTUELLE VOR- LAUF-/RÜCKLAUF-TEMPERATUR

Sie sind im Menü *VL* / *RL*:

Zeigt die aktuell erfasste Vorlauf- und Rücklauftemperatur an. Im Untermenü werden die erfassten Minimal- und Maximalwerte der Vorlauf- und Rücklauftemperatur angezeigt. Die Werte können durch langes Drücken des Drehknopfes gelöscht werden.

Es sind keine Einstellungen möglich.

## 8.9 KOMMUNIKATION

Sie haben das optional erhältliche Kommunikationsset installiert. Sie sind im Menü *Kommunikation*.

### HINWEIS

Die Verbindungsdaten finden Sie in der Anleitung des Kommunikationssets.

In diesem Menü können Sie den Mini-PC des Kommunikationssets ansteuern. Lesen Sie vor Nutzung dieser Funktion zwingend den Systemstatus „Modbus“ aus (siehe Kapitel [9.1 Statusmeldungen](#)). Der Systemstatus für „Modbus“ muss „OK“ anzeigen, damit der Regler den Mini-PC des Kommunikationsset ansteuern kann. Zeigt der Systemstatus hier einen Fehler an, nutzen Sie einen anderen smartCOM-Regler, um den Mini-PC anzusteuern. Prüfen Sie hier vorher ebenfalls den Systemstatus für „Modbus.“

Folgende Möglichkeiten bieten sich:

- PC ausschalten
- PC Neustart
- Modbus scannen
- Firmware neu installieren
- WLAN
- Powerline an-/ausschalten
- LAN

Wählen Sie die gewünschte Option. Drücken Sie den Drehknopf solange, bis die Pfeile auf dem Display komplett durchgelaufen sind.

#### **PC ausschalten:**

Über diesen Befehl werden der Mini-PC des Kommunikationssets und das gesamte System herunter gefahren. Die Meldung „PC ist aus“ erscheint. Drücken Sie den Drehknopf mindestens 2 Sekunden, um wieder in das Hauptmenü zu gelangen.

#### **PC Neustart:**

Über diesen Befehl wird der Mini-PC des Kommunikationssets neu gestartet.

#### **Modbus scannen:**

Über diesen Befehl liest der Mini-PC des Kommunikationssets die Heizkreis-Nummern aus. Während des Modbus-Scans arbeitet die smartCOM-Regelung ordnungsgemäß im Hintergrund weiter.

Beim Start des Modbus-Scans zeigen die Displays aller smartCOM-Regler die eingestellte Heizkreis-Nummer sowie den Status der Kommunikation an. Die Hintergrundbeleuchtung blinkt.

Sobald ein smartCOM-Regler vom Kommunikationsset identifiziert wurde, leuchtet die Hintergrundbeleuchtung des betreffenden smartCOM-Reglers konstant.

Ist der Modbus-Scan beendet, wechseln die identifizierten smartCOM-Regler zu ihrer ursprünglichen Anzeige. Nicht identifizierte smartCOM-Regler blinken weitere 5 Minuten.

Um während des Modbus-Scans in das Hauptmenü zu gelangen, drücken Sie den Drehknopf mindestens 2 Sekunden. Der Modbus-Scan läuft weiter, die Hintergrundbeleuchtung blinkt weiter, bis der smartCOM-Regler identifiziert wurde oder der Scan abgeschlossen wurde.

#### **Firmware neu installieren (FW neu install.):**

Über diesen Befehl installiert der Mini-PC die Firmware erneut auf allen Reglern.

#### **WLAN:**

Das WLAN-Untermenü wird in den Kapiteln 8.9.1 ff. beschrieben.

#### **Powerline:**

Mit dem Powerline-Adapter ist es möglich, die MCom-App im ganzen Haus zu benutzen. Dies ist z.B. beim smartCOM-unterstützten Heizkörperabgleich notwendig. Bei eingeschalteter Powerline-Funktion wird das WLAN im smartCOM-Regler und im Kommunikationsset deaktiviert.

#### **LAN:**

Durch Betätigung des Bedienknopfes wird die LAN IP des Kommunikationssets angezeigt, wenn es per LAN-Kabel an einen Router angeschlossen ist.

## 8.9.1 WLAN-NAMEN ÄNDERN

Sie sind im Menü *Kommunikation > WLAN > Name* .

In diesem Menü können Sie den WLAN-Namen ändern, wenn mehrere Kommunikationssets in Reichweite installiert sind. Vergeben Sie jeden WLAN-Namen nur einmal, um eine eindeutige Zuordnung zu gewährleisten und eine gegenseitige Beeinflussung der Kommunikationssets zu vermeiden.

Mit der Einstellung „Aus“ können Sie das WLAN ausschalten.

Bei eingeschalteter Powerline-Funktion steht die WLAN-Konfiguration nicht zur Verfügung.

Ändern Sie den WLAN-Namen am Heizkreis mit der Nummer 1. Der Name wird vom Mini-PC des Kommunikationssets automatisch innerhalb von 5 Minuten an alle anderen Regler weiter gegeben.

Folgende Einstellungen stehen zur Auswahl:

- Aus
- MCom
- MCom1 bis MCom5

Werkseinstellung: MCom

### HINWEIS

Der Systemstatus für „Modbus“ muss „OK“ (Menü: *Systemstatus > Modbus*) anzeigen, um die WLAN-Einstellungen des Kommunikationssets zu ändern. Zeigt der Systemstatus des smartCOM-Reglers einen Fehler an, nutzen Sie einen anderen smartCOM-Regler mit Systemstatus „OK“, um die Änderung vorzunehmen.

## 8.9.2 WLAN-SENDEKANAL ÄNDERN

Sie sind im Menü *Kommunikation > WLAN > Kanal* .

In diesem Menü können Sie den Sendekanal des WLANs ändern. Das ist notwendig, wenn es durch andere WLAN-Netzwerke in Reichweite zu Problemen kommt. Ändern Sie den WLAN-Sendekanal am Heizkreis mit der Nummer 1. Der Sendekanal wird vom Mini-PC des Kommunikationssets automatisch innerhalb von 5 Minuten an alle anderen Regler weiter gegeben.

Bei eingeschalteter Powerline-Funktion steht die WLAN-Konfiguration nicht zur Verfügung.

Einstellbereich: 1-15

Werkseinstellung: 11

### HINWEIS

Der Systemstatus für „Modbus“ muss „OK“ (Menü: *Systemstatus > Modbus*) anzeigen, um die WLAN-Einstellungen des Kommunikationssets zu ändern. Zeigt der Systemstatus des smartCOM-Reglers einen Fehler an, nutzen Sie einen anderen smartCOM-Regler mit Systemstatus „OK“, um die Änderung vorzunehmen.

## 8.9.3 WLAN-PASSWORT ZURÜCKSETZEN

Sie sind im Menü *Kommunikation* > *WLAN* > *Passwort resetten*.

In diesem Menü können Sie das WLAN-Passwort zurücksetzen. Drücken Sie den Drehknopf solange, bis die Pfeile auf dem Display komplett durchgelaufen sind. Das WLAN-Passwort wird auf die Werkseinstellung zurückgesetzt.

Bei eingeschalteter Powerline-Funktion steht die WLAN-Konfiguration nicht zur Verfügung.

Werkseinstellung: paw31789

### HINWEIS

Der Systemstatus für „Modbus“ muss „OK“ (Menü: *Systemstatus* > *Modbus*) anzeigen, um die WLAN-Einstellungen des Kommunikationssets zu ändern. Zeigt der Systemstatus des smartCOM-Reglers einen Fehler an, nutzen Sie einen anderen smartCOM-Regler mit Systemstatus „OK“, um die Änderung vorzunehmen.

## 8.10 SOLLWERTE EINSTELLEN

Sie sind im Menü *Sollwerte*.

Zur Einstellung von Sollwerten abhängig von dem gewählten Heizkreis-Typ und der Heizkreis-Applikation.

Einstellbare Sollwerte:

- **Differenzdruck** (nur bei Heizkreis-Anwendungen: Speicherladung, Radiatorheizung, Flächenheizung)  
Einstellbereich: 0-600 mbar  
Werkseinstellung:  
- Radiatorheizung: 100 mbar  
- Flächenheizung: 150 mbar  
- Speicherladung: 50 mbar
- **PWM-Signal** (nur bei Heizkreis-Anwendung: Drehzahl konstant)  
Einstellbereich: 0-100 %  
Werkseinstellung: 50 %
- **Temperatur** (nur bei Mischertyp Intern)  
Einstellbereich: 5-99 °C  
Werkseinstellung: 30 °C

### HINWEIS

Im Modus *wibutler* regelt das wibutler-System die Sollwerte. Die am smartCOM-Regler eingestellten Sollwerte werden nur verwendet, wenn keine Kommunikation mit dem wibutler-System besteht.

## 8.11 GRUNDEINSTELLUNGEN ÄNDERN

Sie sind im Menü *Grundeinst.*

Anpassung der folgenden Parameter:

- Sprache
- Datum
- Zeit
- Sommer- / Winterzeit
- Licht
- Helligkeit
- Kontrast
- Modus MCom / wibutler

### 8.11.1 SPRACHE EINSTELLEN

Sie sind im Menü *Grundeinst.* > *Sprache*

Folgende Sprachen stehen zur Auswahl:

- Deutsch
- Englisch
- Französisch

1. Drehknopf drücken. Die Auswahl erscheint.
2. Drehknopf drehen, um Sprache zu wählen.
3. Drehknopf drücken, um Sprache zu bestätigen.

Werkseinstellung: Deutsch

### 8.11.2 DATUM EINSTELLEN

Sie sind im Menü *Grundeinst.* > *Datum*

1. Drehknopf drücken. Die Auswahl erscheint im Format TT.MM.JJ. Der Tag blinkt.
2. Drehknopf drehen, um den Tag einzustellen.
3. Drehknopf drücken, um den Tag zu bestätigen.
4. Der Monat blinkt.
5. Die Schritte 2. - 3. wiederholen, um Monat und Jahr einzustellen.
6. *ja* blinkt.
7. Wenn das Datum korrekt ist, den Drehknopf drücken, um das Datum zu bestätigen. Wenn das Datum nicht korrekt ist, den Drehknopf nach rechts drehen. *nein* blinkt. Den Drehknopf drücken, um die Änderungen abzubrechen.

#### **HINWEIS**

Wenn Sie über das optionale Kommunikationsset verfügen, so reicht es aus, diese Einstellungen am Heizkreis mit der Nummer 1 einzustellen. Die Uhrzeit wird vom Mini-PC des Kommunikationssets automatisch innerhalb von 5 Minuten an alle anderen Regler weiter gegeben.

## 8.11.3 ZEIT EINSTELLEN

Sie sind im Menü *Grundeinst.* > *Zeit*

1. Drehknopf drücken. Die Auswahl erscheint im Format hh:mm:ss. Die Stunde blinkt.
2. Drehknopf drehen, um die Stunde einzustellen.
3. Drehknopf drücken, um die Stunde zu bestätigen.
4. Die Minute blinkt.
5. Die Schritte 2. - 3. wiederholen, um Minute und Sekunde einzustellen.
6. *ja* blinkt.
7. Wenn die Uhrzeit korrekt ist, den Drehknopf drücken, um die Uhrzeit zu bestätigen.  
Wenn die Uhrzeit nicht korrekt ist, den Drehknopf nach rechts drehen. *nein* blinkt.  
Den Drehknopf drücken, um die Änderungen abzubrechen.

### HINWEIS

Wenn Sie über das optionale Kommunikationsset verfügen, so reicht es aus, diese Einstellungen am Heizkreis mit der Nummer 1 einzustellen. Die Uhrzeit wird vom Mini-PC des Kommunikationssets automatisch innerhalb von 5 Minuten an alle anderen Regler weiter gegeben.

## 8.11.4 UMSTELLUNG SOMMER-/ WINTERZEIT

Sie sind im Menü *Grundeinst.* > *MEZ/MESZ*

Folgende Einstellungen für die Umstellung von Sommer- und Winterzeit stehen zur Auswahl:

- Automatik:  
automatische Zeitumstellung eingeschaltet
- Handbetrieb:  
automatische Zeitumstellung ausgeschaltet

Werkseinstellung: Automatik

## 8.11.5 HINTERGRUND- BELEUCHTUNG EINSTELLEN

Sie sind im Menü *Grundeinst.* > *Licht*

Folgende Einstellungen für die Hintergrundbeleuchtung stehen zur Auswahl:

- Automatik:  
Die Hintergrundbeleuchtung geht bei Bedienung des Reglers an und erlischt 5 Minuten nach der letzten Eingabe.
- Immer an:  
Erhöht den Energieverbrauch und verkürzt die Lebensdauer des Displays.
- Immer aus

1. Drehknopf drücken. Die Auswahl erscheint.
2. Drehknopf drehen, um die Einstellung zu wählen.
3. Drehknopf drücken, um die Einstellung zu bestätigen.

Werkseinstellung: Automatik



## 8.11.6 HELBIGKEIT EINSTELLEN

Sie sind im Menü *Grundeinst.* > *Helligk.*

1. Drehknopf drücken. Die Auswahl erscheint.
2. Drehknopf drehen, um die Einstellung zu wählen.
3. Drehknopf drücken, um die Einstellung zu bestätigen.

Bitte beachten Sie: Je größer der eingestellte Wert der Helligkeit ist, desto höher ist der Energieverbrauch.

Werkseinstellung: 2

## 8.11.7 KONTRAST EINSTELLEN

Sie sind im Menü *Grundeinst.* > *Kontrast.*

1. Drehknopf drücken. Die Auswahl erscheint.
2. Drehknopf drehen, um die Einstellung zu wählen.
3. Drehknopf drücken, um die Einstellung zu bestätigen.

Werkseinstellung: 7

## 8.11.8 MODUS MCOM / WIBUTLER

Sie sind im Menü *Grundeinst.* > *Modus.*

Hier können Sie einstellen, von welchem System die Pumpengruppen geregelt werden.

- smartCOM: Der Regler arbeitet eigenständig mit seinen eigenen Einstellungen.
- wibutler: Der Regler ist an ein wibutler-System angeschlossen. Die Sollwerte werden vom wibutler-System vorgegeben. Die Einstellungen im smartCOM-Regler werden nur genutzt, falls das wibutler-System ausfällt. Beachten Sie die separate Anleitung zum wibutler-System.

Werkseinstellung: MCom

### **ACHTUNG**

#### **Sachschaden!**

Unsachgemäße Einstellungen können zu Sachschäden am smartCOM-System führen.

## 8.12 BEDIENERCODE

Sie sind im Menü *Bedienercode*.

Ab Werk ist der Handwerker-Modus eingestellt.

Wir empfehlen nach Arbeiten am Regler in den Anzeige-Modus zu wechseln, um die Änderung von Parametern zu verhindern.

Wechseln Sie in den Handwerker-Modus um den Heizkreis-Typ, die Heizkreis-Applikation und weitere vom Heizkreis-Typ abhängige Einstellungen vorzunehmen.

Code	Beschreibung
0000	Anzeige-Modus
9856	Handwerker-Modus

## 8.13 HEIZKREIS-TYP UND HEIZKREIS-APPLIKATION EINSTELLEN

Der Handwerker-Modus ist aktiviert.

Sie sind im Menü *HKM-Typ* bzw. *HKM-App*.

Jeder Heizkreis-Typ kann mit jeder Heizkreis-Applikation kombiniert werden.

Einstellmöglichkeiten Heizkreis-Typ:

Heizkreis-Typ (HKM-Typ)	Beschreibung
MC41	direkter Heizkreis
MC44	gemischter Heizkreis; 3-Wege-Mischer mit Bypass; der Stellmotor wird von der Kesselregelung gesteuert

Einstellmöglichkeiten Heizkreis-Applikation:

- Speicherbeladung
- Radiator
- Flächenheizung
- Drehzahl konstant

### HINWEIS

Die Heizkreis-Anwendung „Drehzahl konstant“ arbeitet mit konstantem PWM-Signal. Werkseinstellung: 50 %.

## 8.14 PUMPE EINSTELLEN

Der Handwerker-Modus ist aktiviert.  
Sie sind im Menü *Pumpe*.

In diesem Menü können Sie die im Heizkreis verbaute Pumpe einstellen.

Einstellmöglichkeiten:

- Grundfos UPM3 Hybrid (Werkseinstellung)
- Wilo-Yonos PARA RSTG
- Grundfos Magna3
- Grundfos UPMXL

## 8.15 MISCHER EINSTELLEN

Der Handwerker-Modus ist aktiviert.  
Sie sind im Menü *Mischer*.

In diesem Menü können Sie den im Heizkreis verbauten Stellmotor einstellen.

Einstellmöglichkeiten:

- **Extern:** Stellmotor wird von einem externen Heizkreisregler gesteuert (Werkseinstellung).
- **Intern:** Wird nicht unterstützt.
- **Rechts/Links:** Bei Vorlaufwechsel muss hier der geänderte Vorlauf ausgewählt werden. Vergessen Sie nicht, die Skala des Stellmotors zu vertauschen.

## 8.16 HEIZKREIS-NUMMER EINSTELLEN

Der Handwerker-Modus ist aktiviert.  
Sie sind im Menü *HK-Nr.*

Die Heizkreis-Nummer muss gesetzt werden.

1. Nummerieren Sie die Heizkreise von links nach rechts mit 1 bis 8.
2. Schließen Sie das optionale Kommunikationsset an die Stromversorgung an.  
Beim Start des Kommunikationssets werden ausschließlich die Heizkreis-Nummern 1 bis 8 gescannt.

Um den Regler aus dem Netzwerk zu entfernen, stellen Sie die zugehörige Heizkreis-Nummer auf 0. Dadurch wird die Kommunikationsschnittstelle des Reglers deaktiviert, die Funktionalität der parametrisierten Regelung bleibt jedoch erhalten.

### HINWEIS

Für die Anwendung in der Gebäudeleittechnik kann eine Heizkreis-Nummer zwischen 1 und 247 vergeben werden. Die gewählte Heizkreis-Nummer ist zugleich die Modbus-ID.

## 8.17 HANDBETRIEB FÜR PUMPE

Der Handwerker-Modus ist aktiviert.  
Sie sind im Menü *Auto/Hand*.

In diesem Menü können Sie den Handbetrieb für die Pumpe einstellen.

Einstellmöglichkeiten:

- Automatik
- Handbetrieb

Werkseinstellung für Pumpe: Automatik

### **Handbetrieb Pumpe:**

Wählen Sie den Handbetrieb in *Pumpe > Handbetrieb*.

Hier können Sie das Pumpensignal anpassen:

- PWM oder analog
- 0% - 100%

## 8.18 OFFSET

Der Handwerker-Modus ist aktiviert.  
Sie sind im Menü *Offset*.

Diese Funktion dient ausschließlich der Problembehandlung, wenn Sie den COSMO-Kundenservice kontaktiert haben.

In diesem Menü können Sie die Messwerte der Sensoren um einen festen Wert verändern.

Einstellbare Werte:

- **Vorlauf-Temperatur T VL**  
Einstellbereich: -25,0 °C bis +25,0 °C, in Schritten von 0,1 °C
- **Rücklauf-Temperatur T RL**  
Einstellbereich: -25,0 °C bis +25,0 °C, in Schritten von 0,1 °C
- **Differenzdruck**  
Einstellbereich: -200 mbar bis 200 mbar, in Schritten von 1 mbar

## 8.19 UPDATESTATUS

Zeigt den Downloadfortschritt des Updates an.

Nach dem Download wird das Update eingespielt und der Drehknopf leuchtet orange.

In dieser Zeit ist keine Bedienung möglich.

### **HINWEIS**

Trennen Sie den Regler während eines Updates unter keinen Umständen von der Stromversorgung!

## 8.20 VERSION

Zeigt die Software-Version an, z. B. *Version 1.26.000*. Im Untermenü wird die Erstellzeit und das Erstelldatum der Software angezeigt.

## 8.21 SERIENNUMMER

Sie sind im Menü *MCom S/N*.

Zeigt die Seriennummer des smartCOM Reglers an.

Beispiel: Anzeige der Seriennummer „C000001234“:

1:	C0000		3:	----
2:	01234		4:	----

## 8.22 DEMONTAGE UND ENTSORGUNG



**GEFAHR**

**Lebensgefahr durch Stromschlag!**

- ☾ Das Gehäuse des Steckernetzteils darf nicht geöffnet werden.  
Es muss durch Original-Zubehör ersetzt werden.

Die elektrischen und elektronischen Komponenten der Anlage entsprechend der Elektro- und Elektronik-Altgeräte-Richtlinie entsorgen. Für Rückfragen stehen die zuständigen lokalen Behörden zur Verfügung.

## 9 WARTUNG

### 9.1 STATUSMELDUNGEN UND FEHLERBEHEBUNG

 **WARNUNG**

**Lebensgefahr durch Stromschlag**

- › Heizkreis sofort vom Netz trennen, wenn ein gefahrloser Betrieb nicht mehr gewährleistet ist, z. B. bei sichtbaren Beschädigungen.
- › Unverzüglich den Fachhandwerker verständigen!

**HINWEIS**

Der Regler ist ein Qualitätsprodukt und wurde für viele Jahre Dauergebrauch konzipiert. Beachten Sie daher folgende Punkte:

- › Die Ursache eines Fehlers ist häufig nicht der Regler, sondern eine der angeschlossenen Komponenten.
- › Die nachstehenden Hinweise zur Fehlereingrenzung weisen auf die häufigsten Fehlerursachen hin.
- › Senden Sie den Regler erst ein, nachdem Sie den COSMO-Kundenservice kontaktiert haben.

## 9.1.1 LED STATUSANZEIGE

Die Farbe des Drehknopfes zeigt den Status des Heizkreises an. Beachten Sie für die Fehlersuche die folgende Tabelle.

LED-Anzeige Drehknopf	Beschreibung	Lösung
grünes Dauerleuchten	Das System ist fehlerfrei.	—
grünes Blinken	Die MCom App oder das wibutler-System fordert eine Identifikation an.	—
rotes Blinken	Es liegt ein Fehler vor.	Im Menü den Systemstatus aufrufen und die Statusmeldung mit Abschnitt <b>9.1 Statusmeldungen</b> vergleichen.
gelbes Dauerleuchten	Der Regler ist teilweise oder komplett im Handbetrieb.	Ggf. am Regler den Automatik-betrieb einstellen.
oranges Dauerleuchten	Es läuft ein Update. Den Regler <u>nicht</u> von der Stromversorgung trennen.	Auf den Abschluss des Updates warten.

## 9.1.2 STATUSMELDUNGEN

Wenn der Drehknopf rot blinkt, finden Sie im Menü **Systemstatus** mögliche Fehler. Drehen Sie im Menü **Systemstatus** den Drehknopf, um zu den Statusmeldungen zu gelangen.

Anzeige:

Die erste Zeile beschreibt die angeschlossene Komponente.

Die zweite Zeile beschreibt den Zustand:

- **OK**, wenn kein Fehler anliegt oder
- kurze Fehlermeldung (siehe Tabelle)

Komponente	Fehler	Beschreibung	Lösung
<i>Blockierschutz</i>	<i>kein Fehler</i>	Die Funktion <i>Blockierschutz</i> wird einmal täglich automatisch ausgeführt und dauert einige Minuten. Beachten Sie dazu auch Kapitel <i>9.1.3 Blockierschutz</i> .	In dieser Zeit ist keine Bedienung des Reglers möglich. Warten, bis der Blockierschutz beendet ist.
<i>Abgleich läuft</i>	<i>kein Fehler</i>	Der Heizkörperabgleich wird manuell vom Fachhandwerker über die MCom App gestartet.	In dieser Zeit ist keine Bedienung des Reglers möglich. Warten, bis der Heizkörperabgleich beendet ist.
<i>T<sub>VL</sub></i>	<i>Closed</i>	Kurzschluss an Sensor T <sub>VL</sub>	Sensor an T <sub>VL</sub> überprüfen und ggf. austauschen
	<i>Broken</i>	Unterbrechung an Sensor T <sub>VL</sub>	Verbindung an Sensor T <sub>VL</sub> überprüfen und ggf. austauschen
<i>T<sub>RL</sub></i>	<i>Closed</i>	Kurzschluss an Sensor T <sub>RL</sub>	Sensor an T <sub>RL</sub> überprüfen und ggf. austauschen
	<i>Broken</i>	Unterbrechung an Sensor T <sub>RL</sub>	Verbindung an Sensor T <sub>RL</sub> überprüfen und ggf. austauschen
<i>Δp</i>	<i>HighVolt</i>	Überspannung an Differenzdrucksensor Der Regler smartCOM steuert die Pumpe mit 100% PWM-Signal an.	Differenzdrucksensor überprüfen und ggf. austauschen
	<i>LowVolt</i>	Unterspannung an Differenzdrucksensor Der Regler smartCOM steuert die Pumpe mit 100% PWM-Signal an.	Differenzdrucksensor überprüfen und ggf. austauschen
<i>Pumpe</i> (nur bei Pumpe mit Rücksignal)	<i>Fehler 85</i>	Elektrischer Fehler	<ul style="list-style-type: none"> <li>• Pumpenanleitung zur Hilfe ziehen</li> <li>• Pumpe von Spannungsversorgung trennen und wieder an Spannungsversorgung anschließen</li> <li>• Pumpe warten lassen</li> </ul>
	<i>Fehler 90</i>	Pumpe blockiert	
	<i>Broken</i>	Fehlendes Pumpenrücksignal	Überprüfen Sie das PWM-Kabel der Pumpe.
	<i>Stop OK</i>	Die Pumpe wurde vom wibutler oder vom smartCOM (z.B. im Handbetrieb) abgeschaltet.	Es liegt kein Fehler vor.
<i>Mischer</i>	<i>HighVolt</i>	Überspannung am Stellmotor-Rücksignal	Anschluss überprüfen und ggf. den Stellmotor austauschen
<i>smartCOM</i>	<i>No Clock</i>	Hardwarefehler	Den Hersteller kontaktieren.
	<i>SPI</i>	Hardwarefehler	Den Hersteller kontaktieren.
<i>Modbus</i>	<i>No Comm.</i>	Keine Kommunikation über Modbus. Der Drehknopf leuchtet grün.	Wenn das Kommunikationsset nicht installiert ist, liegt kein Fehler vor. Wenn das Kommunikationsset installiert ist: <ul style="list-style-type: none"> <li>• die zugewiesene Heizkreis-Nr. prüfen</li> <li>• Kommunikationsleitung zum Kommunikationsset überprüfen</li> <li>• prüfen, ob Kommunikationsset eingeschaltet ist (rote LED am Kommunikationsset leuchtet)</li> <li>• Modbus scannen über Menü Kommunikation</li> <li>• Kommunikationsset neustarten</li> </ul>









## 9.1.3 BLOCKIERSCHUTZ

Die Funktion *Blockierschutz* wird einmal täglich automatisch ausgeführt und dauert einige Minuten.

Der Regler mit der Heizkreis-Nummer 1 startet die Funktion *Blockierschutz* um 12:05. Die restlichen Regler starten in der Reihenfolge ihrer Heizkreis-IDs jeweils um 5 Minuten versetzt.

Reihenfolge:

1.  = 0 %
2.  = zufahren (140 s)
3.  = 100 %
4.  = 0 %
5.  = auffahren (140 s)
6.  = zufahren (140 s)
7. Vorheriger Zustand (Auto / Hand)

## 9.1.4 HEIZKÖRPERABGLEICH

Mit der Pumpe Grundfos UPM3 Hybrid, dem optionalen Kommunikationsset und der kostenlosen MCom App können Sie die Heizkörper im Gebäude abgleichen. Voraussetzung ist eine Zweirohrheizung sowie drosselbare Heizkörper. Der Heizkörperabgleich wird über die smartCOM-App gestartet. Während des Abgleichs zeigen die Regler-Displays „Abgleich läuft“ an. Zeitgleich ist die Eingabe blockiert und die Pumpe läuft mit hoher Drehzahl. Nach Beendigung des Abgleichs über die App oder nach dem Ablauf von 15 Minuten ohne Eingabe wechseln die Regler smartCOM wieder in die normale Regelung.

## 9.2 PRIORITÄTEN DER INTERNEN PROGRAMMVERARBEITUNG

Zur Erleichterung der Fehlersuche wird im Folgenden die Reihenfolge der internen Programmverarbeitung dargestellt.

## 9.2.2 PUMPENREGELUNG

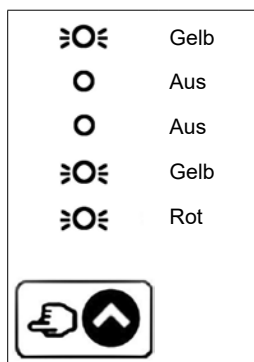
Priorität	Beschreibung	Auswirkung
1	Heizkörperabgleich ist aktiv	<ul style="list-style-type: none"> <li>aktiver Kreis: Regelung auf konstante Druckdifferenz von 580 mbar.</li> <li>passiver Kreis: Pumpe wird auf 0 % gefahren und bleibt aus.</li> </ul>
2	Handbetrieb ist aktiviert	<ul style="list-style-type: none"> <li>Pumpe wird auf konstanter Drehzahl gehalten (0-100 %).</li> <li>LED leuchtet gelb.</li> </ul>
3	wibutler-Berechnung ergibt, dass derzeit keine zusätzliche Energie im Heizkreis benötigt wird (z.B. Raumsensoren).	<ul style="list-style-type: none"> <li>Pumpe wird auf 0 % gefahren und bleibt aus.</li> <li>Mischeransteuerung 0 %</li> </ul> <p>Diese Funktion muss alle 5 Minuten vom wibutler angetriggert werden. Ansonsten regelt der Regler smartCOM auf die letzten vom wibutler übermittelten Werte.</p>
4	Fehler am Differenzdrucksensor	<ul style="list-style-type: none"> <li>Pumpe wird auf 100 % gestellt.</li> </ul>

## 9.3 PUMPE

Die Pumpe Grundfos UPM3 Hybrid ist ab Werk korrekt eingestellt. Bei Ausfall der Regelung (fehlendes Signal) läuft die Pumpe Grundfos UPM3 Hybrid mit Maximaldrehzahl. Um eine einwandfreie Funktion der Pumpengruppe zu gewährleisten, ist die Pumpe wie folgt voreingestellt:

### 9.3.2 GRUNDFOS UPM3 HYBRID

Auf dem Pumpendisplay muss der folgende Code erscheinen. Der Code kann durch kurzes Drücken des Drucktasters überprüft werden. Beachten Sie die separate Anleitung der Pumpe!



## 10 PFLEGEHINWEISE

Es sind keine Pflegehinweise für dieses Produkt vorhanden.

## 11 KONTAKTDATEN

**COSMO** GmbH  
Brandstücken 31  
22549 Hamburg  
Geschäftsführer: Hermann-Josef Lüken  
Tel: +49 40 80030430  
HRB 109633 (Amtsgericht Hamburg)  
info@cosmo-info.de  
www.cosmo-info.de

## 12 GARANTIE / GEWÄHRLEISTUNG / NACHKAUFGARANTIE



1. Ausgabe Mai 2018  
Irrtümer und Änderungen vorbehalten.  
Sämtliche Bild-, Produkt-, Maß- und  
Ausführungsangaben entsprechen  
dem Tag der Drucklegung.  
Technische Änderungen sowie Änderungen  
an Farbe oder Form der abgebildeten  
Produkte vorbehalten.  
Farbabweichungen sind auch aus  
drucktechnischen Gründen nicht  
auszuschließen.  
Modell- und Produktansprüche können  
nicht geltend gemacht werden.

Im Rahmen der zur Zeit gültigen gesetzlichen  
Bestimmungen des Kaufvertragsrechts (BGB  
hinsichtlich Mängelgewährleistungsansprüche)  
gilt für COSMO eine Verjährungsfrist von  
5 Jahren ab Lieferung.

# URHEBERRECHT

Das Urheberrecht sowie alle gegenwärtigen und zukünftigen gewerbliche Schutzrechte an der Regler-Software bzw. an deren technischen Inhalt liegt ausschließlich bei der PAW GmbH & Co. KG.

Es ist nicht gestattet, die Software zu kopieren, zu ändern, zu dekompileieren, zu disassemblieren, zu entschlüsseln, von der Software abgeleitete Werke zu erstellen, Teile davon herauszulösen oder in irgendeiner Weise anderweitig zu verändern.

Bei der Erstellung der Software wurde teilweise auf Fremdsoftware zurückgegriffen.

a) Atmel AVR1316  
Copyright (c) 2008, Atmel Corporation  
All rights reserved.

Redistribution and use in source and binary forms, with or without modification, are permitted provided that the following conditions are met:

1. Redistributions of source code must retain the above copyright notice, this list of conditions and the following disclaimer.
2. Redistributions in binary form must reproduce the above copyright notice, this list of conditions and the following disclaimer in the documentation and/or other materials provided with the distribution.
3. The name of ATMEL may not be used to endorse or promote products derived from this software without specific prior written permission.

THIS SOFTWARE IS PROVIDED BY ATMEL „AS IS“ AND ANY EXPRESS OR IMPLIED WARRANTIES, INCLUDING, BUT NOT LIMITED TO, THE IMPLIED WARRANTIES OF MERCHANTABILITY AND FITNESS FOR A PARTICULAR PURPOSE ARE EXPRESSLY AND SPECIFICALLY DISCLAIMED. IN NO EVENT SHALL ATMEL BE LIABLE FOR ANY DIRECT, INDIRECT, INCIDENTAL, SPECIAL, EXEMPLARY, OR CONSEQUENTIAL DAMAGES (INCLUDING, BUT NOT LIMITED TO, PROCUREMENT OF SUBSTITUTE GOODS OR SERVICES; LOSS OF USE, DATA, OR PROFITS; OR BUSINESS INTERRUPTION) HOWEVER CAUSED AND ON ANY THEORY OF LIABILITY, WHETHER IN CONTRACT, STRICT LIABILITY, OR TORT (INCLUDING NEGLIGENCE OR OTHERWISE) ARISING IN ANY WAY OUT OF THE USE OF THIS SOFTWARE, EVEN IF ADVISED OF THE POSSIBILITY OF SUCH DAMAGE.

b) MODBUS Slave Library: A portable MODBUS slave for MODBUS ASCII/RTU/TCP.  
Copyright (c) 2008 Christian Walter <cwalter@embedded-solutions.at>  
All rights reserved.

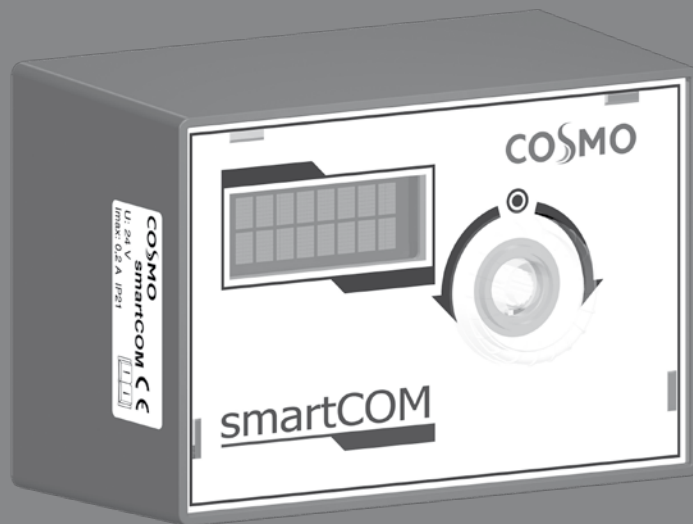






## **INSTRUCTIONS FOR USE**

smartCOM CONTROLLER



# 1 CONTENTS

General safety instructions	46
2 Scope of delivery	47
2.1 About these instructions	47
2.2 Product description	47
2.3 CE declaration	48
3 Technical drawing	49
4 Regulations / Standards / Directives	49
5 Technical data	50
6 Safety instructions	51
7 Instructions for use / Installation	52
7.1 Maintenance	52
8 Commissioning / Function test / Decommissioning	53
8.1 Operation	53
8.1.1 User interface	53
8.1.2 Operating buttons	54
8.2 Commissioning	55
8.2.1 Overview inputs and outputs	55
8.2.2 Connection and settings	56
8.3 Function test	58
8.4 Settings menu	58
8.4.1 Overview parameters	59
8.5 Overview of the current control state	63
8.5.1 Control state of nominal pressure or PWM control	63
8.6 Display of the current differential pressure and flow rate	64
8.7 Display of the current heat flow	64
8.8 System status	64
8.8.1 Display of the nominal value of the pump control	65
8.8.2 Display of the current flow / return temperature	65
8.9 Communication	66
8.9.1 Change the WLAN name	67
8.9.2 Change the WLAN transmission channel	67
8.9.3 Reset the WLAN password	68
8.10 Set the nominal values	68
8.11 Change the basic settings	69
8.11.1 Set the language	69
8.11.2 Set the date	69
8.11.3 Set the clock time	70
8.11.4 Change to daylight saving time / standard time	70
8.11.5 Set the background lighting	70
8.11.6 Set the luminosity	71
8.11.7 Set the contrast	71
8.11.8 MCom / wibutler mode	71
8.12 User code	72
8.13 Set the heating circuit type and the heating circuit application	72
8.14 Set the pump	73
8.15 Set the mixing valve	73
8.16 Set the heating circuit number	73
8.17 Manual operation for the pump	74
8.18 Offset	74
8.19 Update status	74
8.20 Version	75
8.21 Serial number	75
8.22 Deinstallation and disposal	75



9 Maintenance	76
9.1 Status messages and error correction	76
9.1.1 LED status display	77
9.1.2 Status messages	77
9.1.3 Blocking protection	79
9.1.4 Radiator balancing	79
9.2 Priorities of the internal program processing	79
9.2.2 Pump control	80
9.3 Pump	80
9.3.2 Grundfos UPM3 Hybrid	80
10 Care instructions	80
11 Contact details	81
12 Guarantee / Warranty / Availability guarantee	81
Copyright	82

# GENERAL SAFETY INSTRUCTIONS

- This document is part of the product.
- Install and use the device only after having read and understood this document.
- Keep this document in a safe place during the entire service life of the device. Pass this document on to subsequent owners and users of the device.
- Please observe all safety instructions. Please contact an additional expert if uncertainties occur.
- The measures described in this document may only be carried out by qualified technical professionals. Exception: End customers are allowed to operate the controller if they have been trained by a technical professional beforehand.
- The heating circuit and the main body can be damaged by improper operation.
- The device must not be connected to the power supply if:
  - the housing is open or damaged.
  - cables are damaged.
- Factory labels and markings must never be modified, removed or rendered unreadable.
- Observe the prescribed operating conditions. For more information, see the section [Technical data](#).
- This device is not intended for:
  - Children
  - Persons with restricted physical, sensory or mental capacities
  - Persons without sufficient experience or knowledge unless they are instructed in the use of the device, and initially supervised, by a person responsible for their safety.

## 2 SCOPE OF DELIVERY



Carefully read these instructions before installation and commissioning.  
Save these instructions in the vicinity of the installation for future reference.

### 2.1 ABOUT THESE INSTRUCTIONS

This manual contains all the information required by a technical professional to set up and operate the smartCOM controller.

This document describes the installation, the commissioning and the functioning of the smartCOM controller. For other components of the heating installation, such as the pump groups, the distribution manifold, the storage tank and the expansion tanks, please observe the instructions of the respective manufacturer.

These instructions are exclusively designed for authorised skilled personnel who:

- › have the knowledge of relevant terminology and the skills necessary to set up and operate heating installations.
- › have the necessary professional training, knowledge and experience as well as the knowledge of the relevant regulations, in order to evaluate the following work and to detect potential dangers:
  - Installation of electrical devices
  - Assembly and connection of data lines
  - Assembly and connection of power supply lines.

### 2.2 PRODUCT DESCRIPTION

The controller regulates the revolution speed of the pump in such a way that an adjustable **differential pressure** is maintained **between the flow and the return**. The balancing of the distribution manifold is also guaranteed for distribution manifolds with differential pressure (without hydraulic separator).

The balancing of the distribution manifold permits:

- › a low return temperature
- › an energy-saving operation of the pumps
- › a security of supply without overpressure at the thermostatic valves (avoids whistling noises).

In some pump groups, not only the differential pressure is controlled but also the temperature. For this purpose, the actuator (24 V) has to be connected to the smartCOM controller. Then, the smartCOM controller regulates the temperature to a constant level.

	<b>Pump</b>	<b>Actuator</b>
	On / Off Revolution speed	Controller (voltage)
<b>smartCOM unmixed pump group</b> direct heating circuit	<ul style="list-style-type: none"> <li>☾ 230 V switched by an external heating circuit controller</li> </ul>	—
<b>smartCOM mixed pump group</b> 3-way mixing valve with bypass	<ul style="list-style-type: none"> <li>☾ Revolution speed control via smartCOM</li> </ul>	External heating circuit controller (230 V)

To establish the power supply, up to 8 controllers are interconnected with bus lines. The bus lines are included in the scope of delivery.

For the function of a smartCOM system with several smartCOM pump groups, only **one** connection set (wall power supply) is necessary.

The smartCOM controllers can be connected via the bus line to the optional communication set. With the communication set, a visualisation and configuration via a free app are possible.

## 2.3 CE DECLARATION

The smartCOM controller is CE labelled according to the regulations of the following directives:

- ☾ 2006/95/EG - Low Voltage Directive

- ☾ 2004/108/EG - EMC Directive

The compliance with the EMC limit values has been checked according to DIN EN 60730-1, residential sector.

The Declaration of Conformity is available upon request, please contact the manufacturer.

## 3 TECHNICAL DRAWING

There is no technical drawing for this product.

## 4 REGULATIONS / STANDARDS / DIRECTIVES

The smartCOM controller is an electronic sensor, regulation and control device for the setting and balancing of heating installations. The maintenance-free controller has been designed specifically for domestic use and may only be integrated in or added to pump groups of the type smartCOM.

Only use original accessories with the controller.

 **CAUTION**

**Personal injury and damage to property!**

The device has been conceived as regulation and control device for the operation of the installation, an application in safety-related systems is not allowed. If low temperatures are f. ex. premixed for radiant panel heating systems via mixed pump groups, the 230 V of the pump must be led via a safety temperature limiter.

## 5 TECHNICAL DATA

<b>Inputs / Outputs</b>	
Connection X1	1 x continuous mixing valve "NR24-SR-318" -,+ = 24 V dc, I <sub>max</sub> = 250 mA Y = 0-10 V, I <sub>max</sub> = 2 mA U = 0-10 V, > 40 kOhm
Connection X2	Pump: Control and return signal I <sub>max</sub> = 10 mA PWM: ~10 V Analogue: 0-10 V
Connection X3	T <sub>RET</sub> : 1 x Pt1000, Molex C-Grid/SL
Connection X4	T <sub>FL</sub> : 1 x Pt1000, Molex C-Grid/SL
Connection X5	1 x sensor DPS 0-0.6 T: 0-5 V IN dP/V: 0-5 V IN -: GND +: 5 Vdc Functional earth: flat plug 6.3
Connection X6	2 x bus line RJ12 (6P6C), Power supply, communication 24 Vdc, RS485
Display	LCD with background lighting, multicoloured status display at the operating element
Protection class	IP 21 (when mounted)
Protection class	III (Attention: If a DPS sensor is connected to X5, a functional earth is connected to the hydraulics)
Ambient temperature	0 ... +50 °C, in the case of free wall assembly
Degree of pollution	2
Software class	A
Mode of action	Type 1.Y
<b>Physical values</b>	
Dimensions L x W x H	100 x 70 x 60 mm
Weight	130 g
<b>Accessories</b>	
Compulsory	Power supply: Specifically adapted power supply unit, Input: 240V~50 Hz, 0.7 A, Euro plug Output: 24 V dc, 1 A, RJ12, RS485 terminator L/D x W x H: 33 x 79 x 54 mm, Weight: 208 g
Optional	Communication set

## 6 SAFETY INSTRUCTIONS

### WARNING

#### **Risk to life and limb due to electric shock!**

- Prior to commencing electrical work on the controller, pull the mains plug!
- Immediately disconnect the device from the power supply if it can no longer be operated safely, f. ex. in the case of visible damage.
- Disconnect the device from the power supply before opening the housing.
- All work on the open device may only be carried out by professional personnel.

### CAUTION

#### **Personal injury and damage to property!**

The device has been conceived as regulation and control device for the operation of the installation, an application in safety-related systems is not allowed. If low temperatures are f. ex. premixed for radiant panel heating systems via mixed pump groups, the 230 V of the pump must be led via a safety temperature limiter.

### NOTE

- The controller and the optionally available communication set are delivered with power supply units which are equipped with mains plugs and thus with plug connections with switch-off device.
- If the relevant local regulations prescribe the installation of separators for fixed electrical systems, these separators must be integrated at least in the 230 V connecting lines of the pumps.
- Only use original accessories with the controller.
- Damaged lines must be replaced through original connecting lines.

## 7 INSTRUCTIONS FOR USE / INSTALLATION

The controller is mounted above the heating circuit insulation of the smartCOM pump groups and is equipped with pre-assembled lines.

Please observe the following instructions for an operationally reliable functioning of your installation:

- The location of installation must be dry, load-carrying, frost-proof and protected against ultraviolet radiation.
- The controller must not be installed outside.
- During operation, the access to the control and safety equipment must be guaranteed at all time!

### 7.1 MAINTENANCE

The smartCOM controller is maintenance free and must not be opened.  
Only clean the controller housing with a dry cloth and without cleaning agents.

The heating installation should be checked once a month. Leakages, pressure drops and air can thus be detected at an early stage and the efficiency of the system can be guaranteed.

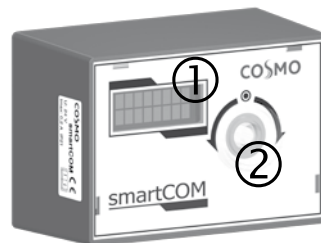


# 8 COMMISSIONING / FUNCTION TEST / DECOMMISSIONING

## 8.1 OPERATION

This section contains general information on the operation of the controller.

### 8.1.1 USER INTERFACE



Front view of the controller

No.	Element
①	Display
②	Rotary knob

## 8.1.2 OPERATING BUTTONS

The controller is operated via the rotary knob as follows:

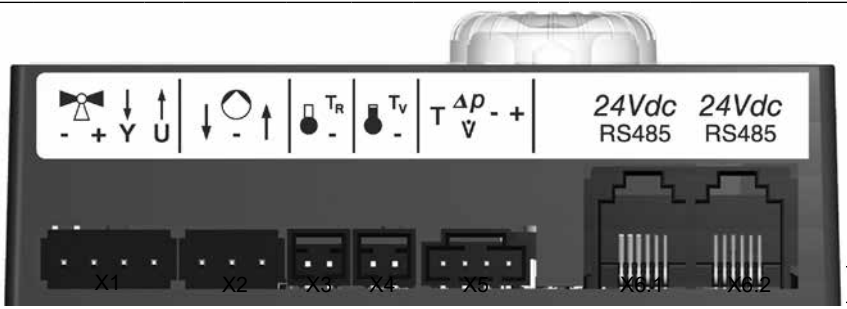
Turn to the right	<ul style="list-style-type: none"><li>• Scrolls down in the menu</li><li>• Increases a setting value by 1 level</li></ul>
Turn to the left	<ul style="list-style-type: none"><li>• Scrolls up in the menu</li><li>• Decreases a setting value by 1 level</li></ul>
Briefly pressing (< 1 second)	<ul style="list-style-type: none"><li>• Confirms the selection or entry</li></ul>
Long pressing (> 2 seconds)	<ul style="list-style-type: none"><li>• Goes back to the main menu</li><li>• Deletes minimal / maximum measured values in the respective menu selection</li></ul>

**NOTE**

We recommend to write down all the settings that you have changed. For this purpose, use the table in chapter [8.4.1 Overview parameters](#).

## 8.2 COMMISSIONING

### 8.2.1 OVERVIEW INPUTS AND OUTPUTS



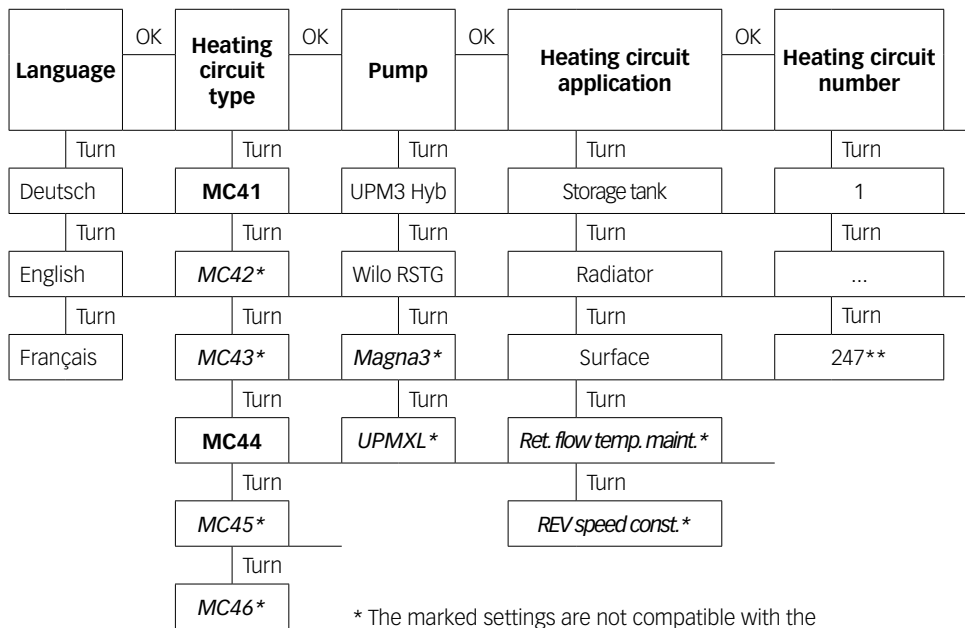
No.	Marking	Description
X1		Is not supported
X2		↓, -: Control of the pump -, ↑: Return signal of the pump I <sub>max</sub> = 10 mA PWM: ~10 V Analogue: 0-10 V
X3		Temperature sensor return Pt1000
X4		Temperature sensor flow Pt1000
X5		Differential pressure sensor (Δp) T: 0-5 V IN dP/V: 0-5 V IN -: GND +: 5 Vdc Functional earth: flat plug 6.3
X6.1 X6.2	<b>24Vdc</b> <b>RS485</b>	Supply voltage: 24 Vdc Communication bus: RS485, Modbus

## 8.2.2 CONNECTION AND SETTINGS

### NOTE

It is preferable not to plug the power supply unit of the optional communication set in the socket yet. Wait until you have adjusted all controllers. Thus, you don't have to scan the Modbus once again.

1. Connect the sensors according to the hydraulics instructions of the pump groups (see page 12/13).
2. Establish the power supply.
3. The controller is preset when it is delivered. When starting the controller, the following parameters must be verified successively. Check if these parameters correspond to the components used. Confirm the selection with OK or select another option by turning the rotary knob.



**MC41 corresponds to the unmixed pump group.**  
**MC44 corresponds to the mixed pump group.**  
**The controller is preset to the pump UPM3 Hybrid.**

Each heating circuit number can be assigned only once.

Please note: The control is active in the background even without confirmation of the parameters and uses the parameters preset at the factory as regulation basis (see table on the next page).

If no confirmation is given within the time slot, the controller uses the parameters preset at the factory or the last parameters set as regulation basis.

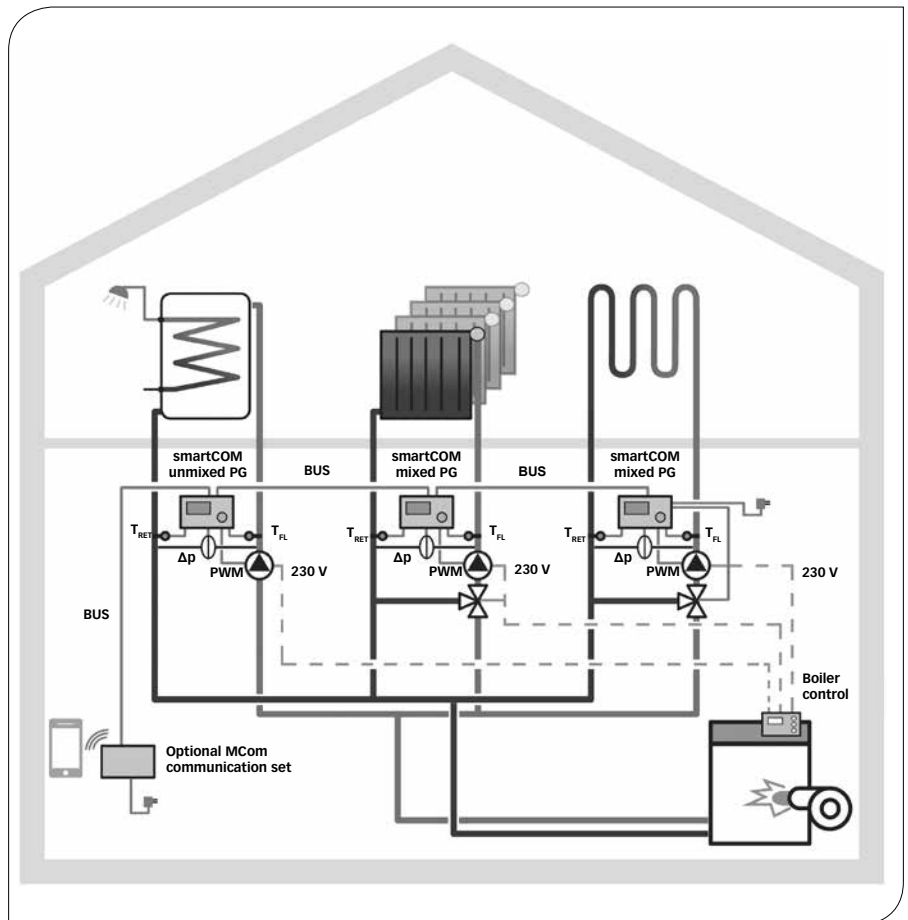
\*\* For the use in a building control system, a heating circuit number between 1 and 247 can be set. When starting the communication set, only the heating circuit numbers 1 to 8 are scanned.

4. In the menu *Basic settings*, set the date and the clock time at the controllers. If you have the optional communication set, it is sufficient to set these adjustments at the heating circuit number 1. The clock time is communicated automatically to all the other controllers by the mini PC of the communication set within 5 minutes.
5. Connect the communication set to the power supply.

**Factory settings:**

Heating circuit type (HCM type)	Description	Heating circuit application (HCM application)	Nominal differential pressure $\Delta p$	Nominal temperature
smartCOM unmixed pump group	Direct heating circuit	Radiator heating	100 mbars	/
smartCOM mixed pump group	Mixed heating circuit; 3-way mixing valve with bypass; the actuator is controlled by the boiler regulation	Radiant panel heating	150 mbars	/

**Example of a connection scheme: automatic, dynamic balancing of the distribution manifold**



Heating circuit type	smartCOM unmixed PG	smartCOM mixed PG	smartCOM mixed PG
Heating circuit application	Storage tank charging	Radiator heating	Radiant panel heating
Heating circuit number	<b>1</b>	<b>2</b>	<b>3</b>

## 8.3 FUNCTION TEST

1. Check if all sensors, pumps and valves are connected.
2. Check if the parameters of the installation correspond to the components used.  
Please observe the indications of the chapter [8.4 Settings menu](#).
  - Right heating circuit type (HCM type)
  - Right heating circuit application (HCM application: Storage tank charging, radiator heating, radiant panel heating, constant revolution speed)



### **CAUTION**

#### **Damage to property!**

Setting inappropriate parameters can cause dysfunctions and damage to the installation.

3. Check in the manual mode if the outputs are active and if the pumps run.
4. Check via the displays of the inputs if the sensors are connected and if they deliver logical values.
  - Is a differential pressure generated if the pump runs?
  - Is the flow temperature during heating operation higher than the return temperature?
5. Set the controller to automatic operation mode.
6. Hand the installation including the technical documentation over to the installation operator. Make sure that you receive a confirmation attesting the proper commissioning and functioning of the installation.

## 8.4 SETTINGS MENU

Chapter 8.4 shows an overview of the menu system. From chapter 8.4.1 onwards, the individual menu items are described in detail.

## 8.4.1 OVERVIEW PARAMETERS

The following overview shows the structure of the settings menu. Certain menu items are hidden if it is not possible to set any values because of the settings chosen.

Display		Factory setting	Change to
MCxx <> --W	XXXmbars >< --W	/	/
MCxx XX°C <>		/	/
0 mbar 0 l/h			
	$\Delta p$	/	/
	$\dot{V}$	Min. / Max.	
	Back	Min. / Max.	
$\dot{Q}$ kW			
	Sum $\dot{Q}$		
	Back		
System status			
	(Nominal value)		
	(Actual value, return signal)		
	/ %		
	(Nominal value)		
	(Actual value, return signal)		
	/ %		
	T FL / nominal		
	FL: / RET:		
	FL min. / max.		
	RET min. / max.		
	Back		
	T FL	/	/
	T RET	/	/
	$\Delta p$	/	/
	Pump	/	/
	Mixing valve	/	/
	MCom	/	/

Display		Factory setting	Change to
	Modbus	/	/
	wibutler	/	/
	Back		
<i>Communication</i>			
	Switch off PC		
	Restart PC		
	Scan Modbus		
	Reinstall FW		
	Powerline		
		on	
		off	
		Back	
	WLAN		
		Name	MCom
		Channel	11
		Reset password	
		Back	
	LAN		
	Back		
<i>Nominal values</i>			
	$\Delta p$		
		0-600 mbars	depends on HCM application
	PWM		
		0-100 %	50 %
	Temperature		
		5-99 °C	depends on HCM application
	Back		
<i>Basic settings</i>			
	Language		German
		German	
		English	
		French	
		Back	
	Date		
		DD.MM.YY	
	Clock time		
		hh:mm:ss	
	CET/CEST		Automatic



Display		Factory setting	Change to
	Automatic Manual operation Back		
	Illumination	Automatic	
	Automatic Always on Always off Back		
	Luminosity		
	1-8	2	
	Contrast		
	1-8	7	
	Mode	MCom	
	MCom wibutler Back		
	Back		
<i>User code</i>	0000	9856	0000
<i>HCM type</i>	MC41 MC42 MC43 MC44 MC45 MC46 Back	<i>MC41 corresponds to the unmixed pump group.</i>   <i>MC44 corresponds to the mixed pump group.</i>	
<i>HCM application</i>	Storage tank charging Radiator heating Radiant panel heating Return flow temp. maint. Constant revolution speed Back		
<i>Pump</i>	GF UPM3 Hyb Wilo YP RSTG GF Magna3 GF UPMXL Back		

Display		Factory setting	Change to
<i>Mixing valve</i>	Type	Internal External Back	
	Direction	Right Left Back	
<i>HC no.</i>	0-247		1
<i>Auto / Manual</i>	Mixing valve	Automatic Manual operation Back	Automatic
	Mixing valve % Pump	Automatic Manual operation Back	Automatic
	Pump PWM / analogue Pump % Back		
<i>Offset</i>	T FL		0
	T RET		0
	$\Delta p$ Back		
<i>Update status</i>			
<i>Version</i>			
<i>MCom S/N</i>	Field 1-2 Field 3-4 Back		

## 8.5 OVERVIEW OF THE CURRENT CONTROL STATE

The chapter describes the current control state depending on the nominal pressure and the PWM control.

### 8.5.1 CONTROL STATE OF NOMINAL PRESSURE OR PWM CONTROL

The display changes automatically.

Example:

MC 4 4	1 5 0 m b a r
< > 1 1 W	> < 1 1 W

MC44 corresponds to the mixed pump group.

First line: Indication of the HCM type (here: MC44) and the nominal pressure (here: 150 mbars)

Second line: Shows the actual state depending on the nominal value as well as the current performance of the pump (only Grundfos UPM3).  
Attention! The controller works in the background to balance deviations.

**For HCM applications: storage tank charging, radiator heating, radiant panel heating:**

Display	Description
< > or > <	The system is optimally balanced.
- or +	> 10 % deviation (too low / too high) from the nominal pressure
SensFail	Differential pressure sensor defective.
PumpFail	PWM pump cable defective.

**For HCM application: Constant revolution speed:**

Display	Description
< > or > <	The system is optimally balanced.

## 8.6 DISPLAY OF THE CURRENT DIFFERENTIAL PRESSURE AND FLOW RATE

You are in the menu *0 mbar 0 l/h*.

It displays the currently measured differential pressure and flow rate.

In the submenu, the recorded minimal and maximum values of the differential pressure and the flow rate are displayed. The values can be deleted by pressing the rotary knob for at least 2 seconds.

The flow rate will only be displayed if a flow rate signal is available (f. ex. the pump return signal of Grundfos UPM3 Hybrid).

There are no adjustments possible. If necessary, the differential pressure can be adjusted in the technician mode in the menu *Nominal values > Δp*.

## 8.7 DISPLAY OF THE CURRENT HEAT FLOW

You are in the menu  $\dot{Q}$ .

It displays the currently measured heat flow.

The heat flow will only be displayed if a flow rate signal is available (f. ex. the pump return signal of Grundfos UPM3 Hybrid).

In the submenu, the sum of the heat flow is displayed.

The values can be deleted by pressing the rotary knob for at least 2 seconds.



There are no adjustments possible.

## 8.8 SYSTEM STATUS


Displays the different states of the system.

To read the status message, please refer to chapter [9.1 Status messages](#).

## 8.8.1 DISPLAY OF THE NOMINAL VALUE OF THE PUMP CONTROL

You are in the menu  / .

It displays the nominal value of the pump control and the actual value of the pump return signal. In the submenu, the recorded minimal and maximum values of the pump return signal are displayed. The values can be deleted by pressing the rotary knob for at least 2 seconds.

 = Nominal value of the pump control

 = Actual value of the pump return signal

There are no adjustments possible.

## 8.8.2 DISPLAY OF THE CURRENT FLOW / RETURN TEMPERATURE

You are in the menu *FL* / *RET*:

It displays the currently measured flow and return temperature. In the submenu, the recorded minimal and maximum values of the flow and return temperature are displayed. The values can be deleted by pressing the rotary knob for at least 2 seconds.

There are no adjustments possible.

## 8.9 COMMUNICATION

You have installed the optionally available communication set.  
You are in the menu *Communication*.

### NOTE

For information on the connection data, see the instructions of the communication set.

In this menu, you can control the mini PC of the communication set.  
It is imperative to read the system status "Modbus" before using this function (see chapter [9.1 Status messages](#)). The system status for "Modbus" must display "OK" in order for the controller to actuate the mini PC of the communication set. If the system status displays an error here, use another smartCOM controller to actuate the mini PC. Check the system status for "Modbus" beforehand.

Select one of the following options:

- Switch off PC
- Restart PC
- Scan Modbus
- Reinstall the firmware
- WLAN
- Switch on/off Powerline
- LAN

Select the desired option. Press the rotary knob until the arrows on the display have completely run through.

### Switch off PC:

Via this command, the mini PC of the communication set and the entire system are switched off. The message „PC is switched off“ appears. Press the rotary knob for at least 2 seconds to go to the main menu.

### Restart PC:

Via this command, the mini PC of the communication set is restarted.

### Scan Modbus:

Via this command, the mini PC of the communication set reads out the heating circuit numbers. During the Modbus scan, the smartCOM controller works properly in the background. When starting the Modbus scan, the displays of all smartCOM controllers show the heating circuit number set and the communication state. The background lightning is blinking. As soon as the communication set identifies a smartCOM controller, the background lightning of the corresponding smartCOM controller is constantly illuminated. After the scan has been finished, all identified smartCOM controllers show the former displayed data. Non-identified smartCOM controllers are blinking for another 5 minutes. To enter the main menu during the Modbus scan, press the rotary knob for at least 2 seconds. The Modbus scan is continuing and the background lightning is blinking until the smartCOM controller has been identified or until the scan has been finished.

### Reinstall the firmware (New FW Install):

Via this command, the mini PC reinstalls the firmware on all controllers.

### WLAN:

The WLAN submenu is described in the chapters 8.9.1 ff.

### Powerline:

The Powerline adapter enables to use the MCom app in the entire building. This is f. ex. necessary for the radiator balancing via smartCOM. With the activated Powerline function, the WLAN of the smartCOM controller and the communication set is deactivated.

### LAN:

By pressing the operating button, the LAN IP of the communication set is displayed if it is connected to a router via a LAN cable.

## 8.9.1 CHANGE THE WLAN NAME

You are in the menu *Basic settings > WLAN > Name*.

In this menu, the WLAN name can be changed if several communication sets are installed within reach. Assign each WLAN name only once in order to guarantee a clear allocation and to avoid mutual interference of the communication sets.

With the setting "Off", the WLAN can be switched off.

With the activated Powerline function, the WLAN configuration is deactivated.

Change the WLAN name at the heating circuit number 1. The name is communicated automatically to all the other controllers by the mini PC of the communication set within 5 minutes.

The following settings are available:

- Off
- MCom
- MCom1 to MCom5

Factory setting: MCom

### NOTE

To change the WLAN settings of the communication set, the system status for "Modbus" must display "OK" (menu: *System status > Modbus*).

If the system status of the smartCOM controller displays an error, use another smartCOM controller with the system status "OK" to change the settings.

## 8.9.2 CHANGE THE WLAN TRANSMISSION CHANNEL

You are in the menu *Communication > WLAN > Channel*.

In this menu, the transmission channel of the WLAN can be changed. This is necessary if other wireless networks within reach cause problems.

Change the WLAN transmission channel at the heating circuit number 1. The transmission channel is communicated automatically to all the other controllers by the mini PC of the communication set within 5 minutes.

With the activated Powerline function, the WLAN configuration is deactivated.

Adjustment range: 1-15

Factory setting: 11

### NOTE

To change the WLAN settings of the communication set, the system status for "Modbus" must display "OK" (menu: *System status > Modbus*).

If the system status of the smartCOM controller displays an error, use another smartCOM controller with the system status "OK" to change the settings.

## 8.9.3 RESET THE WLAN PASSWORD

You are in the menu *Communication > WLAN > Reset password*.

In this menu, the WLAN password can be reset.  
Press the rotary knob until the arrows on the display have completely run through.  
The WLAN password is reset to the factory settings.

With the activated Powerline function, the WLAN configuration is deactivated.

Factory setting: paw31789

### NOTE

To change the WLAN settings of the communication set, the system status for "Modbus" must display "OK" (menu: *System status > Modbus*).  
If the system status of the smartCOM controller displays an error, use another smartCOM controller with the system status "OK" to change the settings.

## 8.10 SET THE NOMINAL VALUES

You are in the menu *Nominal values*.

For the setting of nominal values, depending on the heating circuit type chosen and the heating circuit application.

Adjustable nominal values:

- **Differential pressure** (only for the following heating circuit applications: storage tank charging, radiator heating, radiant panel heating)  
Adjustment range: 0-600 mbars  
Factory setting:  
- Radiator heating: 100 mbars  
- Radiant panel heating: 150 mbars  
- Storage tank charging: 50 mbars
- **PWM signal** (only for the following heating circuit application: constant revolution speed)  
Adjustment range: 0-100 %  
Factory setting: 50 %
- **Temperature** (only for mixing valve type internal)  
Adjustment range: 5-99 °C  
Factory setting: 30 °C

### NOTE

In the *wibutler* mode, the wibutler system controls the nominal values. The nominal values set at the smartCOM controller are only used if there is no communication with the wibutler system.



## 8.11 CHANGE THE BASIC SETTINGS

You are in the menu *Basic settings*.

Adjustment of the following parameters:

- Language
- Date
- Clock time
- Daylight saving time / standard time
- Illumination
- Luminosity
- Contrast
- MCom / wibutler mode

### 8.11.1 SET THE LANGUAGE

You are in the menu *Basic settings*. > *Language*

The following languages are available:

- German
- English
- French

1. Press the rotary knob. The selection appears.
2. Turn the rotary knob to select a language.
3. Press the rotary knob to confirm the language chosen.

Factory setting: German

### 8.11.2 SET THE DATE

You are in the menu *Basic settings*. > *Date*

1. Press the rotary knob. The selection appears in the format DD.MM.YY.  
The number corresponding to the day is blinking.
2. Turn the rotary knob to set the day.
3. Press the rotary knob to confirm the day.
4. The number corresponding to the month is blinking.
5. Repeat the steps 2 and 3 to set the month and the year.
6. *yes* is blinking.
7. If the date is correct, press the rotary knob to confirm the date.  
If the date is not correct, turn the rotary knob to the right. *no* is blinking.  
Press the rotary knob to cancel the modifications.

#### **NOTE**

If you have the optional communication set, it is sufficient to set these adjustments at the heating circuit number 1. The clock time is communicated automatically to all the other controllers by the mini PC of the communication set within 5 minutes.

## 8.11.3 SET THE CLOCK TIME

You are in the menu *Basic settings*. > *Clock time*

1. Press the rotary knob. The selection appears in the format hh:mm:ss.  
The number corresponding to the hour is blinking.
2. Turn the rotary knob to set the hour.
3. Press the rotary knob to confirm the hour.
4. The number corresponding to the minutes is blinking.
5. Repeat the steps 2 and 3 to set the minutes and the seconds.
6. *yes* is blinking.
7. If the clock time is correct, press the rotary knob to confirm the clock time.  
If the clock time is not correct, turn the rotary knob to the right. *no* is blinking.  
Press the rotary knob to cancel the modifications.

### NOTE

If you have the optional communication set, it is sufficient to set these adjustments at the heating circuit number 1. The clock time is communicated automatically to all the other controllers by the mini PC of the communication set within 5 minutes.

## 8.11.4 CHANGE TO DAYLIGHT SAVING TIME / STANDARD TIME

You are in the menu *Basic settings*. > *CET/CEST*

The following settings are available to change to daylight saving time or to standard time:

- Automatic:  
automatic change to daylight saving time / standard time is activated
- Manual operation:  
automatic change to daylight saving time / standard time is not activated

Factory setting: Automatic

## 8.11.5 SET THE BACKGROUND LIGHTING

You are in the menu *Basic settings*. > *Illumination*

The following settings are available for the background lighting:

- Automatic:  
The background lighting turns on during the operation of the controller and turns off 5 minutes after the last entry.
- Always on:  
Increases the energy consumption and reduces the service life of the display.
- Always off

1. Press the rotary knob. The selection appears.
2. Turn the rotary knob to select the setting.
3. Press the rotary knob to confirm the setting.

Factory setting: Automatic

## 8.11.6 SET THE LUMINOSITY

You are in the menu *Basic settings*. > *Luminos*.

1. Press the rotary knob. The selection appears.
2. Turn the rotary knob to select the setting.
3. Press the rotary knob to confirm the setting.

Please note: The higher the luminosity value is set, the higher the energy consumption gets.

Factory setting: 2

## 8.11.7 SET THE CONTRAST

You are in the menu *Basic settings*. > *Contrast*.

1. Press the rotary knob. The selection appears.
2. Turn the rotary knob to select the setting.
3. Press the rotary knob to confirm the setting.

Factory setting: 7

## 8.11.8 MCOM / WIBUTLER MODE

You are in the menu *Basic settings*. > *Mode*.

The system which controls the pump groups can be set here.

- smartCOM: The controller operates in an autonomous manner with its own settings.
- wibutler: The controller is connected to a wibutler system. The nominal values are defined by the wibutler system. The settings of the smartCOM controller are only used in the case of a failure of the wibutler system.  
Please observe the separate instructions regarding the wibutler system.

Factory setting: MCom

### **ATTENTION**

#### **Damage to property!**

Improper settings of the smartCOM system may result in damage to property.

## 8.12 USER CODE

You are in the menu *User code*.

The technician mode has been set at the factory.

We recommend to switch to the display mode after having worked on the controller to avoid changing parameters.

Switch to the technician mode to set the heating circuit type, the heating circuit application and other settings that depend on the heating circuit type.

Code	Description
0000	Display mode
9856	Technician mode

## 8.13 SET THE HEATING CIRCUIT TYPE AND THE HEATING CIRCUIT APPLICATION

The technician mode is activated.

You are in the menu *HCM type / HCM application*.

Each heating circuit type can be combined with each heating circuit application.

Setting options heating circuit type:

Heating circuit type (HCM type)	Description
MC41	Direct heating circuit
MC44	Mixed heating circuit, 3-way mixing valve with bypass; the actuator is controlled by the boiler regulation

Setting options heating circuit application:

- Storage tank charging
- Radiator
- Radiant panel heating
- Constant revolution speed

### NOTE

The heating circuit application storage "Revolution speed constant" operates with a constant PWM signal. Factory setting: 50 %.

## 8.14 SET THE PUMP

The technician mode is activated.  
You are in the menu *Pump*.

In this menu, the pump integrated in the heating circuit can be set.

Setting options:

- Grundfos UPM3 Hybrid (factory setting)
- Wilo-Yonos PARA RSTG
- Grundfos Magna3
- Grundfos UPMXL

## 8.15 SET THE MIXING VALVE

The technician mode is activated.  
You are in the menu *Mixing valve*.

In this menu, the actuator integrated in the heating circuit can be set.

Setting options:

- **External:** The actuator is controlled by an external heating circuit controller (factory setting).
- **Internal:** Is not supported
- **Right/Left:** After changing the flow line, the modified flow must be selected here.  
Do not forget to change the scale of the actuator.

## 8.16 SET THE HEATING CIRCUIT NUMBER

The technician mode is activated.  
You are in the menu *HC no.*

The heating circuit number must be determined.

1. Number the heating circuits from left to right with 1 to 8.
2. Connect the optional communication set to the power supply.  
When starting the communication set, only the heating circuit numbers 1 to 8 are scanned.

To unplug the controller from the network, put the corresponding heating circuit number to 0. The communication interface of the controller is thus deactivated, but the functionality of the parameterised control is maintained.

### NOTE

For the use in a building control system, a heating circuit number between 1 and 247 can be set. The selected heating circuit number is also the Modbus ID at the same time.

## 8.17 MANUAL OPERATION FOR THE PUMP

The technician mode is activated.  
You are in the menu *Auto / Manual*.

In this menu, the manual mode can be set for the pump.

Setting options:

- Automatic
- Manual operation

Factory setting for the pump: Automatic

### **Manual operation of the pump:**

Select the manual operation in *Pump > Manual operation*.

You can adjust the pump signal here:

- PWM or analogue
- 0% - 100%

## 8.18 OFFSET

The technician mode is activated.  
You are in the menu *Offset*.

This function serves exclusively for problem handling after having contacted the COSMO customer service.

In this menu, the measured values of the sensors can be changed by a fixed value.

Adjustable values:

- **Flow temperature T FL**  
Adjustment range: -25.0 °C to +25.0 °C, in steps of 0.1 °C
- **Return temperature T RET**  
Adjustment range: -25.0 °C to +25.0 °C, in steps of 0.1 °C
- **Differential pressure**  
Adjustment range: -200 mbars to 200 mbars, in steps of 1 mbar

## 8.19 UPDATE STATUS

It displays the download progress of the update.

Once the download has been completed, the update is imported and the rotary knob is illuminated in orange.

During this time, no operation is possible.

### **NOTE**

It is imperative not to disconnect the controller from the power supply during an update!

## 8.20 VERSION

It displays the software version, f. ex. *version 1.26.000*. In the submenu, the creation time and the creation date of the software are displayed.

## 8.21 SERIAL NUMBER

You are in the menu MCom S/N.

It displays the serial number of the smartCOM controller.

Example: Display of the serial number "C000001234":

1:	<i>C0000</i>		3:	-----
2:	<i>01234</i>		4:	-----

## 8.22 DEINSTALLATION AND DISPOSAL



### **DANGER**

#### **Risk of death by electrocution!**

⤵ The housing of the wall power supply must not be opened. It must be replaced through original accessories.

Dispose of the electrical and electronic components of the installation according to the European Waste Electronic and Electrical Equipment Directive. For further information, please contact the local authorities responsible for the disposal.

## 9 MAINTENANCE

### 9.1 STATUS MESSAGES AND ERROR CORRECTION

 **WARNING**

**Risk of death by electrocution**

- › Immediately disconnect the heating circuit from the power supply if it can no longer be operated safely, f. ex. in the case of visible damage.
- › Immediately inform your specialised craftsman!

**NOTE**

The controller is a quality product which has been conceived for numerous years of continuous operation. Please observe the following aspects:

- › The cause of an error is often not the controller but one of the connected components.
- › The following notes about fault localisation indicate the most frequent causes of error.
- › Send the controller in only after having contacted the COSMO customer service.



## 9.1.1 LED STATUS DISPLAY

The colour of the rotary knob indicates the status of the heating circuit. Please refer to the following table for error tracing.

LED display rotary knob	Description	Solution
Steady green light	The system is error-free.	—
Green blinking	The MCom app or the wibutler system requires an identification.	—
Red blinking	The system contains an error.	Open the system status in the menu and compare the status message with the section <a href="#">9.1 Status messages</a> .
Steady yellow light	The controller is partially or entirely in manual mode.	If necessary, set the automatic mode at the controller.
Steady orange light	An update is in progress. Do <b>not</b> disconnect the controller from the power supply.	Wait until the update is completed.

## 9.1.2 STATUS MESSAGES

If the rotary knob is blinking red, potential errors are displayed in the menu *system status*. Turn the rotary knob in the menu *system status* to get to the status messages.

Display:

The first line describes the connected component.

The second line describes the status:

- OK if the system does not contain an error or
- short error message (see table)







Component	Error	Description	Solution
<i>Blocking protection</i>	<i>no error</i>	The <b>blocking protection</b> function is executed automatically once a day and takes several minutes. Please observe the indications of the chapter <b>9.1.3 Blocking protection</b> .	During this time, an operation of the controller is not possible. Wait until the blocking protection is completed.
<i>Balancing in progress</i>	<i>no error</i>	The balancing of the radiators is started manually by the specialist via the MCom app.	During this time, an operation of the controller is not possible. Wait until the radiator balancing is completed.
<i>T<sub>FL</sub></i>	<i>Closed</i>	Short circuit at sensor T <sub>FL</sub>	Check the sensor at T <sub>FL</sub> and replace it if necessary
	<i>Broken</i>	Interruption at sensor T <sub>FL</sub>	Check the connection at the sensor T <sub>FL</sub> and replace it if necessary
<i>T<sub>RET</sub></i>	<i>Closed</i>	Short circuit at sensor T <sub>RET</sub>	Check the sensor at T <sub>RET</sub> and replace it if necessary
	<i>Broken</i>	Interruption at sensor T <sub>RET</sub>	Check the connection at the sensor T <sub>RET</sub> and replace it if necessary
$\Delta p$	<i>HighVolt</i>	Overvoltage at differential pressure sensor The smartCOM controller actuates the pump with a PWM signal of 100 %.	Check the differential pressure sensor and replace it if necessary
	<i>LowVolt</i>	Undervoltage at the differential pressure sensor The smartCOM controller actuates the pump with a PWM signal of 100 %.	Check the differential pressure sensor and replace it if necessary
<i>Pump</i> (only for pumps with return signal)	<i>Error 85</i>	Electrical error	<ul style="list-style-type: none"> <li>Consult the pump manual.</li> <li>Disconnect the pump from the power supply and establish it again.</li> <li>Maintain the pump.</li> </ul>
	<i>Error 90</i>	Pump blocked	
	<i>Broken</i>	No pump return signal	Check the PWM cable of the pump.
	<i>Stop OK</i>	The pump has been switched off by the wibutler or the smartCOM controller (f. ex. in manual operation).	The system contains no error.
<i>Mixing valve</i>	<i>HighVolt</i>	Overvoltage at the actuator return signal	Check the connection and replace the actuator if necessary
<i>smartCOM</i>	<i>No Clock</i>	Hardware error	Please contact the manufacturer.
	<i>SPI</i>	Hardware error	Please contact the manufacturer.
<i>Modbus</i>	<i>No Comm.</i>	No communication via Modbus. The rotary knob is illuminated in green.	<p>If the communication set is not installed, there is no error. If the communication set has been installed:</p> <ul style="list-style-type: none"> <li>Check the assigned heating circuit number</li> <li>Check the communication line to the communication set</li> <li>Verify if the communication set is activated (the red LED at the communication set is illuminated).</li> <li>Scan Modbus via the menu Communication</li> <li>Restart the communication set</li> </ul>

## 9.1.3 BLOCKING PROTECTION

The *blocking protection* function is executed automatically once a day and takes several minutes.

The controller with the heating circuit number 1 starts the *blocking protection* function at 12:05. The other controllers start in the order of their heating circuit IDs, respectively shifted by 5 minutes.

Order:

1.  = 0 %
2.  = closing (140 sec)
3.  = 100 %
4.  = 0 %
5.  = opening (140 sec)
6.  = closing (140 sec)
7. Previous state (automatic / manual operation)

## 9.1.4 RADIATOR BALANCING

By using the pump Grundfos UPM3 Hybrid, the optional communication set and the free MCom app, the radiators of the entire building can be balanced. The condition is a two-pipe heating system and restrictable radiators. The balancing of the radiators is started via the smartCOM app. During the balancing, all the controllers display "Balancing in progress". At the same time, there is no entry possible and the pump runs with high revolution speed. After finishing the balancing via the app or after 15 minutes without any entry, the smartCOM controllers change to normal control.

## 9.2 PRIORITIES OF THE INTERNAL PROGRAM PROCESSING

To facilitate error tracking, the following chapters show the order of the internal program processing.

## 9.2.2 PUMP CONTROL

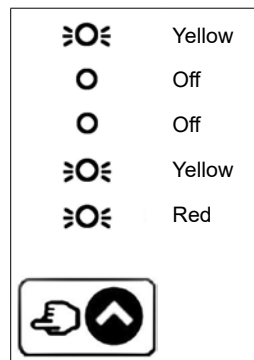
Priority	Description	Effect
1	Radiator balancing is active	<ul style="list-style-type: none"> <li>Active circuit: Control to constant differential pressure of 580 mbars.</li> <li>Passive circuit: Pump is set to 0% speed and remains switched off.</li> </ul>
2	Manual operation is activated.	<ul style="list-style-type: none"> <li>Pump is set to a constant revolution speed (0-100%).</li> <li>LED is illuminated in yellow.</li> </ul>
3	The wibutler calculation shows that no additional energy is needed in the heating circuit at the moment (f. ex. room sensors).	<ul style="list-style-type: none"> <li>Pump is set to 0% speed and remains switched off.</li> <li>Mixing valve control 0%</li> </ul> <p>This function must be triggered every 5 minutes by the wibutler. Otherwise, the smartCOM controller uses the last values received from the wibutler to control the system.</p>
4	Error at the differential pressure sensor	<ul style="list-style-type: none"> <li>Pump is set to 100%.</li> </ul>

## 9.3 PUMP

The pump Grundfos UPM3 Hybrid has been correctly adjusted at the factory. In the case of a breakdown of the control (no signal), the pump Grundfos UPM3 Hybrid runs at maximum rotation speed. To assure a proper functioning of the pump group, the pump must be preset as follows:

### 9.3.2 GRUNDFOS UPM3 HYBRID

The following code must appear on the pump display. The code can be verified by briefly pressing the push button. Please observe the separate instructions of the pump.



## 10 CARE INSTRUCTIONS

There are no care instructions for this product.

## 11 CONTACT DETAILS

COSMO GmbH  
 Brandstücken 31  
 22549 Hamburg  
 Managing Director: Hermann-Josef Lüken  
 Phone: +49 40 80030430  
 HRB 109633 (Local Court Hamburg)  
 info@cosmo-info.de  
 www.cosmo-info.de

## 12 GUARANTEE / WARRANTY / AVAILABILITY GUARANTEE



1<sup>st</sup> issue May 2018

Subject to technical changes, errors excepted.  
 All images, dimensions, product- and design-related information are valid at the date of printing.

We reserve the right to make technical changes as well as changes in colour and form of the illustrated products without notice.

Colours may differ due to printing process.  
 Model and product claims cannot be asserted.

Within the scope of the currently valid legal provisions of the purchase contract law (German Civil Code (BGB) in regard to warranty claims for defects), a limitation period of 5 years from delivery applies to COSMO.

# COPYRIGHT

PAW GmbH & Co. KG shall be the sole owner of the copyright and any and all present and future industrial property rights in the controller software or in their technical content. You may not copy, alter, decompile, disassemble, decode, create derivative works from, remove any parts of or modify the software in any other way.

When the software was developed, third-party software was used in some cases.

a) Atmel AVR1316  
Copyright (c) 2008, Atmel Corporation  
All rights reserved.

Redistribution and use in source and binary forms, with or without modification, are permitted provided that the following conditions are met:

1. Redistributions of source code must retain the above copyright notice, this list of conditions and the following disclaimer.
2. Redistributions in binary form must reproduce the above copyright notice, this list of conditions and the following disclaimer in the documentation and/or other materials provided with the distribution.
3. The name of ATMEL may not be used to endorse or promote products derived from this software without specific prior written permission.

THIS SOFTWARE IS PROVIDED BY ATMEL „AS IS“ AND ANY EXPRESS OR IMPLIED WARRANTIES, INCLUDING, BUT NOT LIMITED TO, THE IMPLIED WARRANTIES OF MERCHANTABILITY AND FITNESS FOR A PARTICULAR PURPOSE ARE EXPRESSLY AND SPECIFICALLY DISCLAIMED. IN NO EVENT SHALL ATMEL BE LIABLE FOR ANY DIRECT, INDIRECT, INCIDENTAL, SPECIAL, EXEMPLARY, OR CONSEQUENTIAL DAMAGES (INCLUDING, BUT NOT LIMITED TO, PROCUREMENT OF SUBSTITUTE GOODS OR SERVICES; LOSS OF USE, DATA, OR PROFITS; OR BUSINESS INTERRUPTION) HOWEVER CAUSED AND ON ANY THEORY OF LIABILITY, WHETHER IN CONTRACT, STRICT LIABILITY, OR TORT (INCLUDING NEGLIGENCE OR OTHERWISE) ARISING IN ANY WAY OUT OF THE USE OF THIS SOFTWARE, EVEN IF ADVISED OF THE POSSIBILITY OF SUCH DAMAGE.

b) MODBUS Slave Library: A portable MODBUS slave for MODBUS ASCII/RTU/TCP.  
Copyright (c) 2008 Christian Walter <cwalter@embedded-solutions.at>  
All rights reserved.





**COSMO** GMBH  
Brandstücken 31 · 22549 Hamburg

**info@cosmo-info.de**  
**www.cosmo-info.de**





# UPM3 HYBRID

be  
think  
innovate

**GRUNDFOS** 



### GB: Warning

This appliance can be used by children aged from 8 years and above and persons with reduced physical, sensory or mental capabilities or lack of experience and knowledge if they have been given supervision or instruction concerning use of the appliance in a safe way and understand the hazards involved. Children shall not play with the appliance. Cleaning and user maintenance shall not be made by children without Supervision

### BG: Предупреждение

Този продукт може да се използва от деца на 8 и повече години и лица с физически, сетивни или умствени увреждания или липса на опит и познания за продукта, ако са под надзор или са ясно инструктирани

за безопасно използване на продукта. Такива лица трябва също да са наясно с опасностите, произтичащи от използването на продукта. Никога не допускайте деца да си играят с продукта. Почистването и поддръжката от потребителя не трябва да се извършват от деца или лица с понижени физически, сетивни или умствени способности без съответен надзор.

### CZ: Varování

Tento produkt mohou používat děti starší 8 let a osoby se sníženými fyzickými, smyslovými nebo duševními schopnostmi či nedostatečnými zkušenostmi a znalostí produktu, pokud jsou pod dohledem nebo jim byly poskytnuty jasné pokyny k bezpečnému použití produktu.

Tyto osoby musejí také rozumět rizikům souvisejícím s používáním produktu. Nikdy nedovolte, aby si s produktem hrály děti. Čištění a údržbu vykonávat osoby se sníženými fyzickými, smyslovými nebo duševními schopnostmi.

### DK: Advarsel

Dette produkt må anvendes af børn fra 8 år og personer med begrænsede fysiske, sansemæssige eller mentale evner samt personer med manglende erfaring med og kendskab til produktet forudsat at de er under opsyn eller har fået klare instrukser vedrørende sikker brug af produktet. Disse personer skal også forstå de farer der er forbundet med brug af produktet. Børn må ikke lege med produktet. Rengøring og vedligeholdelse må ikke

udføres af børn eller personer med begrænsede fysiske, sansemæssige eller mentale evner uden tilstrækkeligt opsyn.

### DE: Warnung

Dieses Produkt können Kinder ab acht Jahren und Personen mit eingeschränkten körperlichen, sensorischen oder geistigen Fähigkeiten sowie Personen mit mangelnder Erfahrung bzw. fehlendem Wissen in Bezug auf das Produkt nur dann beaufsichtigt werden oder eindeutige Anweisungen über die sichere Verwendung des Produkts erhalten haben. Diese Personen müssen auch die mit der Verwendung des Produkts verbundenen Gefahren verstehen. Erlauben Sie niemals Kindern, mit dem Produkt zu spielen. Die Reinigung und Wartung darf nicht von Kindern oder Personen mit

eingeschränkten körperlichen, sensorischen oder geistigen Fähigkeiten durchgeführt werden, wenn sie dabei nicht entsprechend beaufsichtigt werden.

### EE: Hoiatus

Järelvalve all võivad seda toodet kasutada lapsed alates 8 eluaastast ja inimesed, kes on osalise vaimse, füüsilise puudega või kellel puuduvad teadmised antud tootega ringi käimiseks kui nad on saanud eelnevalt juhiseid kuidas tootega ohutult ringi käia. Need inimesed peavad ka arusaama ohtudest, mis kaasnevad antud toote kasutamisega. Ärge laske kunagi lapsel mängida tootega. Puhastust ja korralist hooldust ei tohi teha ilma järelvalveta lapsed või osalise füüsilise, sensoorse või vaimse puudega inimene.

### GR: Προειδοποίηση

Αυτό το προϊόν μπορεί να χρησιμοποιηθεί από παιδιά ηλικίας 8 ετών και πάνω, καθώς και από άτομα με μειωμένες σωματικές, αισθητηριακές ή πνευματικές ικανότητες ή χωρίς την ανάλογη εμπειρία και γνώση του προϊόντος, με την προϋπόθεση ότι βρίσκονται υπό την επίβλεψη άλλου ατόμου ή ότι έχουν λάβει σαφείς οδηγίες σχετικά με την ασφαλή χρήση του προϊόντος. Τα άτομα αυτά θα πρέπει επίσης να κατανοούν τους κινδύνους που ενέχει η χρήση του προϊόντος. Ποτέ μην επιτρέψετε σε παιδιά να παίξουν με το προϊόν. Ο καθαρισμός και η συντήρηση που πρέπει να εκτελείται από τον χρήστη δεν πρέπει να διεξάγονται από παιδιά ή άτομα με μειωμένες σωματικές, αισθητηριακές ή πνευματικές ικανότητες χωρίς την κατάλληλη επιτήρηση.



### ES: Aviso

Este producto es apto para el uso por niños a partir de 8 años y personas parcialmente incapacitadas física, sensorial o mentalmente, o bien carentes de experiencia y conocimientos sobre el producto, siempre que permanezcan bajo vigilancia o hayan recibido instrucciones claras acerca del uso seguro del producto. Tales personas deberán comprender también los peligros asociados al uso del producto. No permita que los niños jueguen con este producto. Las tareas de limpieza y mantenimiento de las que es responsable el usuario no deben ser llevadas a cabo por niños o personas parcialmente incapacitadas física, sensorial o mentalmente sin la vigilancia adecuada.

### FR: Avertissement

Ce produit peut être utilisé par des enfants de 8 ans et plus, ainsi que par des personnes présentant des troubles physiques, sensoriels ou mentaux, ou manquant d'expérience et de connaissances sur le produit. Ces personnes doivent cependant l'utiliser sous surveillance ou avoir été formées à l'utilisation du produit. Elles doivent être en mesure de comprendre les dangers impliqués lors de l'utilisation du produit. Ne jamais laisser les enfants jouer avec le produit. Les enfants ou des personnes présentant des troubles physiques, sensoriels ou mentaux ne peuvent pas s'occuper du nettoyage ou de la maintenance sans surveillance.

### HR: Upozorenje

Ovaj proizvod smiju koristiti djeca od 8 godina ili više te osobe sa smanjenim fizičkim, osjetilnim ili mentalnim sposobnostima ili bez iskustva i poznavanja proizvoda ako su pod nadzorom ili su poučene o upotrebi ovog proizvoda i razumiju uključene opasnosti. Takve osobe moraju razumjeti i opasnosti vezane uz uporabu proizvoda. Nikada ne dozvolite djeci da se igraju s proizvodom. Čišćenje i korisničko održavanje bez nadzora ne smiju obavljati djeca ili osobe sa smanjenim fizičkim, osjetilnim ili mentalnim sposobnostima.

### IT: Avvertimento

Questo prodotto può essere utilizzato da bambini di almeno 8 anni e da persone con ridotte capacità fisiche, sensoriali o mentali o con mancanza di

esperienza e competenza purché siano sorvegliati o abbiano ricevuto istruzioni sull'utilizzo sicuro dell'apparecchio. Tali persone devono inoltre comprendere i rischi connessi all'uso del prodotto. Impedire ai bambini di giocare con il prodotto. La pulizia e la manutenzione utente non devono essere effettuate da bambini o persone con ridotte capacità fisiche, sensoriali o mentali senza un'adeguata sorveglianza. fisiche, sensoriali o mentali ridotte non devono utilizzare questo prodotto a meno che non siano state istruite o siano sotto la supervisione di un responsabile. I bambini non devono utilizzare o giocare con questo prodotto.

### LV: Brīdinājums

Šo izstrādājumu var lietot bērni no astoņu gadu vecuma, kā arī personas ar pazeminātām fiziskām, sensorām vai garīgām

spējām vai personas, kurām nav pieredzes izstrādājuma lietošanā un trūkst zināšanu par izstrādājumu, ar noteikumu, ka viņi tiek uzraudzīti vai viņiem ir sniegti saprotami norādījumi par izstrādājuma drošu lietošanu. Turklāt šīm personām jāizprot riski, kas saistīti ar izstrādājuma lietošanu. Nekad neļaujiet bērniem rotaļāties ar izstrādājumu. Bērni vai personas ar pazeminātām fiziskām, sensorām vai garīgām spējām drīkst tīrīt vai labot ierīci vienīgi tad, ja viņi tiek pienācīgi uzraudzīti.

### LT: Įspėjimas

Šį produktą gali naudoti 8 metų ir vyresni vaikai ir asmenys su sumažėjusiais fiziniais, jutiminiais ir protiniais gebėjimais arba neturintys patirties ir žinių apie produktą, jei jie yra prižiūrimi arba jiems buvo aiškiai nurodyta, kaip saugiai naudoti produktą.

Šie asmenys taip pat turi suprasti su produkto naudojimu susijusius pavojus. Niekada neleiskite vaikams žaisti su šiuo produktu. Vaikai arba asmenys su sumažėjusiais fiziniais, jutiminiais ir protiniais gebėjimais be tinkamos priežiūros negali produkto valyti ir atlikti jo techninės priežiūros.

### HU: Figyelmeztetés

Ezt a terméket használhatják 8 éves, vagy ennél idősebb gyermekek, valamint korlátozott fizikai, érzékelési vagy mentális képességekkel rendelkező személyek, vagy olyanok, akiknek nincs tapasztalatuk és elegendő ismeretük, abban az esetben, ha felügyelet alatt vannak, vagy ha világos oktatást kaptak a termék biztonságos használatára vonatkozóan. Ezeknek a személyeknek a termék használatával járó kockázatokkal is tisztában kell lenniük. Soha



nem szabad engedni, hogy gyermekek játsszanak a termékkel. A tisztítást és a felhasználói karbantartást soha nem szabad, hogy gyermekek, vagy korlátozott fizikai, érzékelési vagy mentális képességekkel rendelkező személyek végezzék, megfelelő felügyelet nélkül.

#### NL: Waarschuwing

Dit product mag worden gebruikt door kinderen van 8 jaar en ouder en door personen met beperkte lichamelijke, zintuiglijke of geestelijke vermogens of gebrek aan ervaring met en kennis van het product, op voorwaarde dat zij onder toezicht staan of duidelijke instructies hebben ontvangen voor het veilige gebruik van het product. Deze personen moeten tevens begrijpen welke gevaren zijn

verbonden aan het gebruik van het product. Laat nooit kinderen met het product spelen. Reiniging en onderhoud door de gebruiker mogen niet worden uitgevoerd door kinderen of personen met beperkte lichamelijke, zintuiglijke of geestelijke vermogens zonder geschikt toezicht.

#### UA: Попередження

Це обладнання може використовуватися дітьми віком від 8 років і старше, а також особами з обмеженими фізичними, сенсорними або розумовими здібностями, або без досвіду роботи та знання за умови, що такі особи знаходяться під наглядом або пройшли інструктаж з безпечного використання цього обладнання. Такі особи повинні також розуміти

фактори небезпеки, пов'язані з використанням обладнання. Суворо забороняється дозволяти дітям гратися з обладнанням. Очистка та технічне обслуговування не повинні здійснюватися дітьми або особами с обмеженими фізичними, сенсорними або розумовими здібностями без належного нагляду.

#### PL: Ostrzeżenie

Produkt może być obsługiwany przez dzieci od 8 roku życia, osoby o ograniczonej sprawności fizycznej, sensorycznej lub umysłowej oraz osoby nieposiadające odpowiedniego doświadczenia i wiedzy na temat produktu, o ile znajdują się pod nadzorem innej osoby lub zostały przeszkolone w zakresie bezpiecznej obsługi produktu. Osoby te muszą również rozumieć zagrożenia

związane z korzystaniem z produktu. Nie pozwalaj dzieciom na zabawę produktem. Dzieci i osoby o ograniczonej sprawności fizycznej, sensorycznej lub umysłowej nie mogą czyścić ani wykonywać konserwacji produktu bez odpowiedniego nadzoru.

#### PT: Aviso

Este produto pode ser utilizado por crianças de 8 anos de idade ou mais velhas e por pessoas com capacidades físicas, sensoriais ou mentais reduzidas ou com falta de experiência e conhecimentos sobre o produto, desde que sejam supervisionadas ou tenham recebido instruções claras sobre a utilização segura do produto. As pessoas referidas deverão também compreender os riscos envolvidos na utilização do produto. Não permita que crianças brinquem com o produto. A limpeza e a manutenção realizadas

pelo utilizador não devem ser executadas por crianças ou pessoas com capacidades físicas, sensoriais ou mentais reduzidas, sem supervisão adequada.

#### RU: Внимание

Данное изделие может использоваться детьми в возрасте от 8 лет и лицами с ограниченными физическими, сенсорными и умственными способностями или недостаточным опытом работы с изделием и знаниями о нем при условии, что такие лица находятся под присмотром или были проинструктированы на предмет безопасного использования изделия. Такие лица должны также понимать факторы опасности, связанные с использованием изделия. Строго запрещается разрешать детям играть с изделием. Очистка и техническое обслуживание не

должны выполняться детьми или лицами с ограниченными физическими, сенсорными или умственными способностями без должного присмотра.

#### RO: Avertizare

Acest produs poate fi utilizat de copii cu vârsta de cel puțin 8 ani precum și de persoanele cu capacități fizice, senzoriale sau mentale reduse sau care nu au experiență cu, și cunoștințe despre produs, cu condiția de a fi sub supraveghere sau de a li se da instrucțiuni clare pentru utilizarea produsului în condiții de siguranță. Aceste persoane trebuie de asemenea să înțeleagă pericolele implicate de utilizarea produsului. Nu permiteți niciodată copiilor să se joace cu produsul. Curățarea și întreținerea de către utilizator nu trebuie efectuate de copii sau persoane cu capacități fizice, senzoriale sau mentale



reduše fãrã o supraveghere  
corespunzãtoare.

### **SK: Upozornenie**

Tento produkt môžu používať  
deti od ôsmych rokov a osoby  
so zníženými fyzickými,  
zmyslovými alebo mentálnymi  
schopnosťami, alebo bez  
skúseností a znalosti produktu,  
ak sú pod dohľadom alebo  
dostali jasné inštrukcie  
o bezpečnom používaní  
produktu. Tieto osoby musia  
tak isto rozumieť rizikám  
spojeným s používaním  
produktu. Nikdy nenechajte  
deti hrať sa s produktom. Deti  
a osoby so zníženými fyzickými,  
zmyslovými alebo mentálnymi  
schopnosťami nesmú produkt  
čistiť ani vykonávať požívateľskú  
údržbu bez náležitého dohľadu.

### **SI: Opozorilo**

Ta izdelék lahko uporabljajo  
otroci, stari osem let in  
več, osebe z zmanjšanimi  
telesnimi, čutnimi ali duševnimi  
sposobnostmi in osebe  
brez izkušenj in znanja, če  
so pod nadzorom oz. če so  
bile poučene o varni uporabi  
tega izdelka. Te osebe morajo  
razumeti nevarnosti, povezane  
z uporabo tega izdelka. Otroci  
se nikoli ne smejo igrati z  
izdelkom. Otroci ali osebe z  
zmanjšanimi fizičnimi, čutnimi  
ali duševnimi sposobnostmi,  
ki so brez ustreznega nadzora,  
ne smejo opravljati čiščenja ali  
vzdrževalnih del.

### **RS: Upozorenje**

Ovaj proizvod mogu da koriste  
deca uzrasta od 8 godina pa  
naviše i osebe sa smanjenim  
fizičkim, čulnim ili mentalnim  
sposobnostima, kao i osebe

sa manjkom znanja i iskustva  
pod uslovom da se nalaze  
pod nadzorom ili da im je  
objašnjeno kako bezbedno  
koristiti proizvod. Takve  
osobe moraju da razumeju  
uključene opasnosti. Nikada ne  
dozvolite deci da se igraju ovim  
proizvodom. Korisničko čišćenje  
i održavanje ovog proizvoda  
bez nadzora ne smeju da vrše  
deca i osebe sa smanjenim  
fizičkim, čulnim ili mentalnim  
sposobnostima.

### **FI: Varoitus**

Yli 8-vuotiaat lapset tai  
henkilöt, joiden fyysinen,  
aisti- tai henkinen kapasiteetti  
on alentunut, tai joilla ei ole  
kokemusta ja tietoja tuotteen  
turvallisesta käytöstä, voivat  
käyttää tätä tuotetta valvotusti  
tai heidän turvallisuudestaan  
vastaavan henkilön ohjeiden  
mukaisesti. Käyttäjien on

ymmärrettävä myös tuotteen  
käyttöön liittyvät vaarat.  
Lapset eivät saa koskaan leikkiä  
tuotteella. Lapset tai henkilöt,  
joiden fyysinen, aisti- tai henkinen  
kapasiteetti on alentunut eivät  
saa puhdistaa tai huoltaa tätä  
tuotetta ilman valvontaa.

### **SE: Varning**

Denna produkt kan användas  
av barn från 8 år och uppåt  
och personer med reducerad  
fysisk, sensorisk eller mental  
kapacitet eller som saknar  
erfarenhet och kunskap om  
produkten under förutsättning  
att de övervakas eller har fått  
tydliga instruktioner om säker  
användning av produkten.  
Sådana personer måste förstå  
de risker som det innebär att  
använda produkten. Låt aldrig  
barn leka med produkten.  
Användares rengöring- och  
underhålluppgifter får inte

utföras av barn eller personer  
med reducerad fysisk, sensorisk  
eller mental kapacitet utan  
lämplig övervakning.

### **TR: Uyarı**

Bu ürün 8 yaş ve üzeri çocuklar  
ve fiziksel, duyuusal veya zihinsel  
açıdan sorunlar yaşayan ya da  
ürün deneyimi ve bilgisi yeterli  
olmayan kişiler tarafından  
sadece gözetim altında oldukları  
veya ürünün nasıl kullanılacağı  
hakkında bilgilendirildikleri  
takdirde kullanılabilir. Bu kişilerin  
ürünün kullanımıyla ilgili riskleri  
de anlaması gerekir. Çocukların  
bu ürünle oynamasına asla izin  
vermeyin. Temizlik ve kullanıcı  
bakım işlemleri, yeterli gözetim  
olmadan kısıtlı fiziksel, duyuusal  
veya zihinsel kapasiteye sahip  
kişiler veya çocuklar tarafından  
gerçekleştirilmemelidir.



Min./Max. 2 °C / +110 °C

Max. 1.0 MPa (10 bar)

	75 °C	95 °C	110 °C
	0.005 MPa 0.05 bar	0.05 MPa 0.5 bar	0.108 MPa 1.08 bar

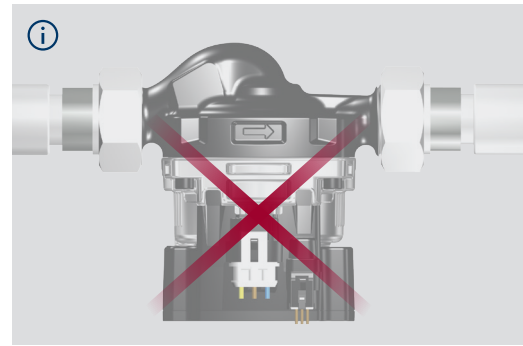
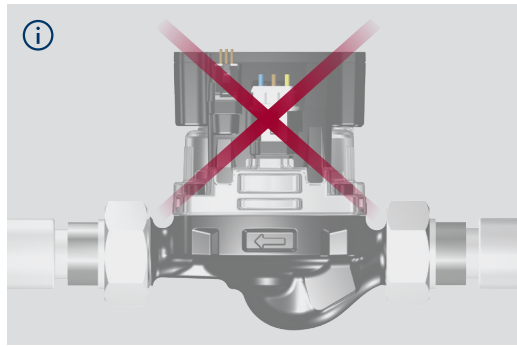
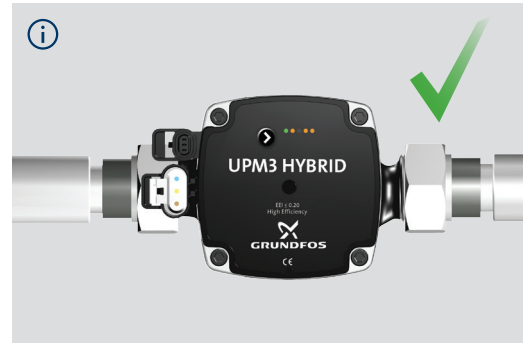
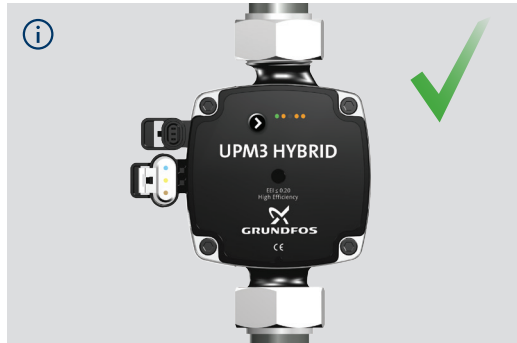
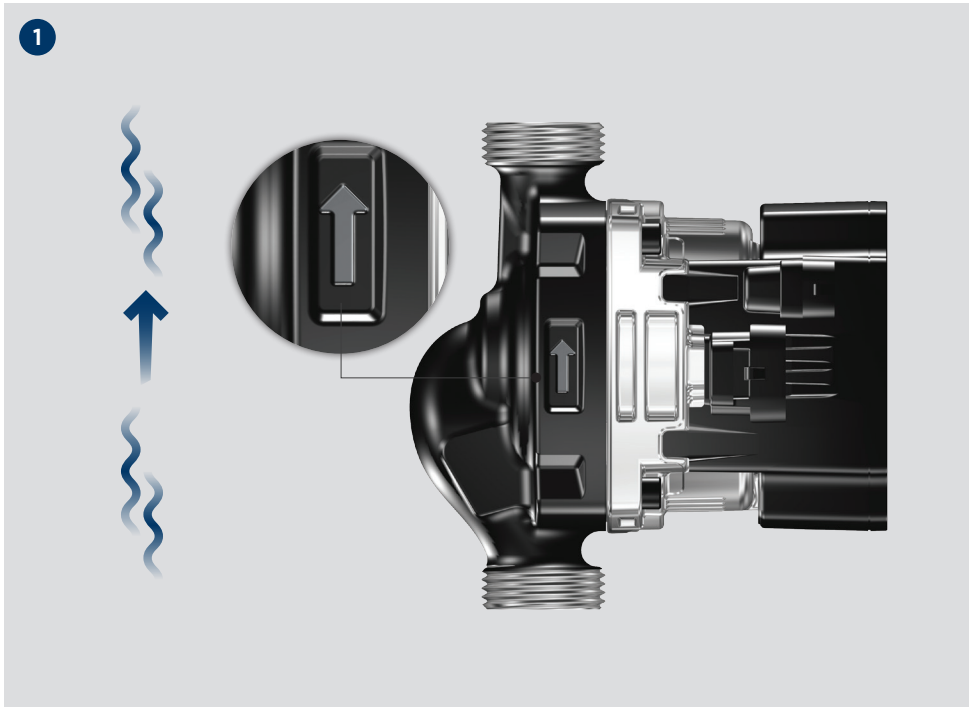
**UPM3 HYBRID**  
 EEI ≤ 0.20  
 High Efficiency  
**GRUNDFOS**  
 CE

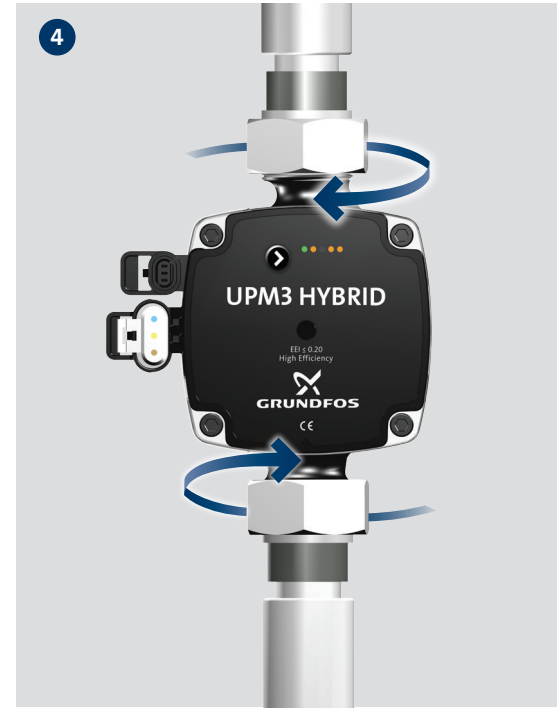
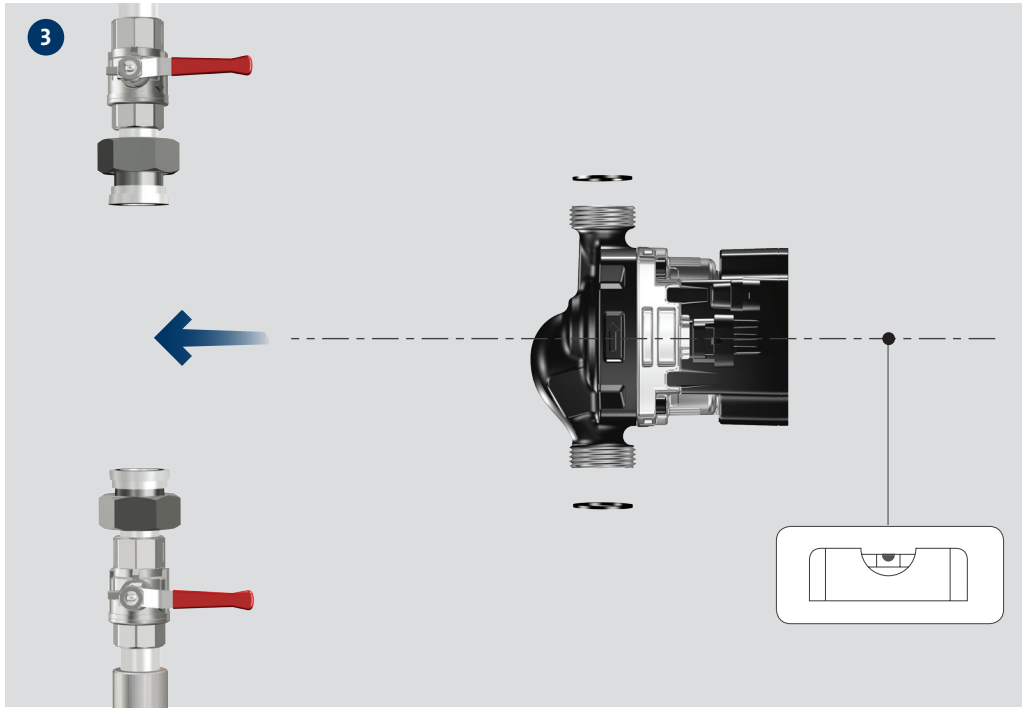
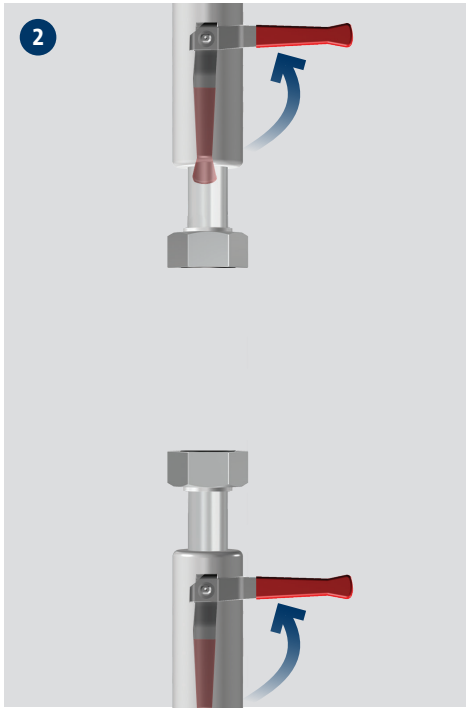
Min./Max. 0 °C / +70 °C

< 43 dB(A)

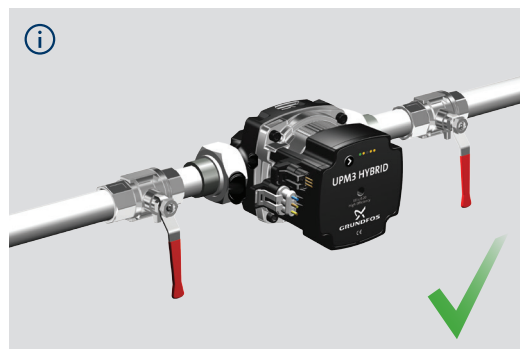
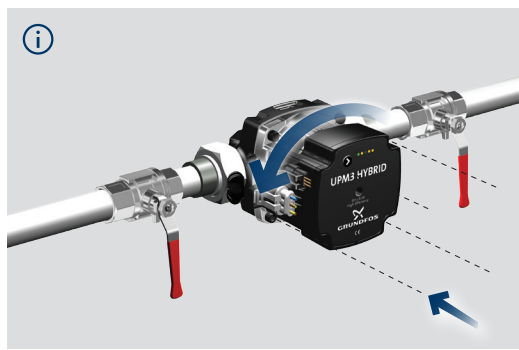
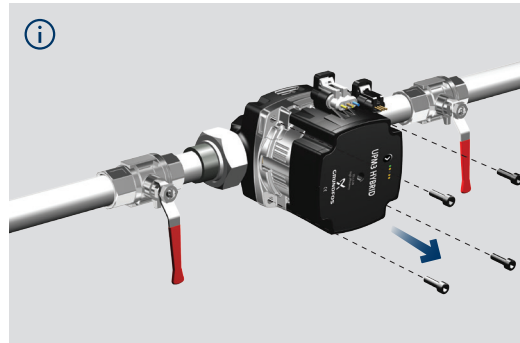
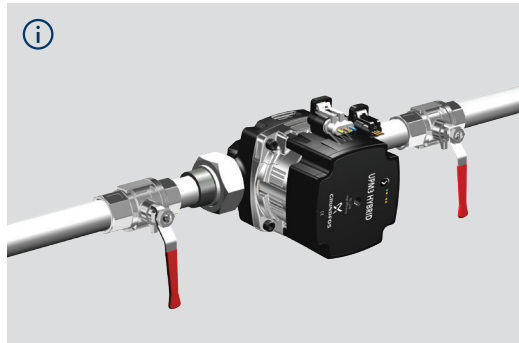
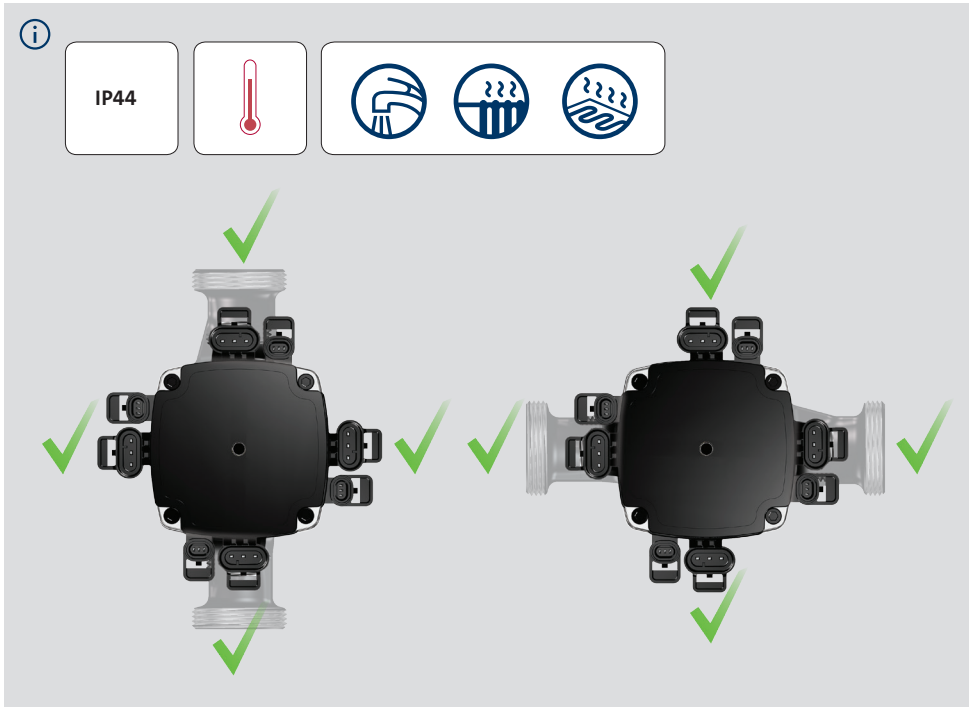
Max. 95% RH IP44

**UPM3 HYBRID**  
 EEI ≤ 0.20  
 High Efficiency  
**GRUNDFOS**  
 CE







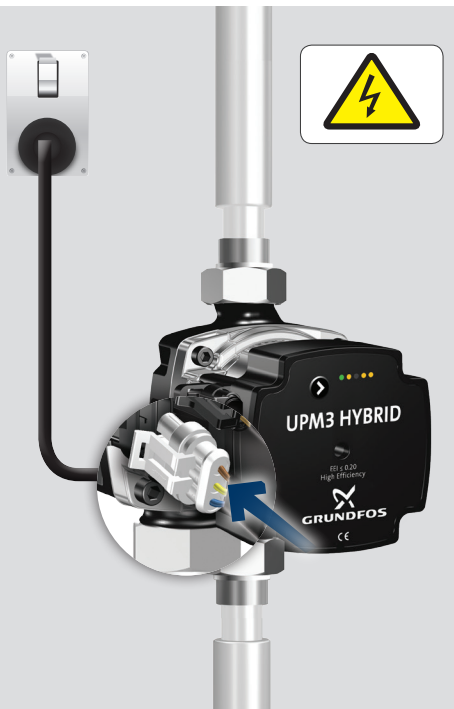
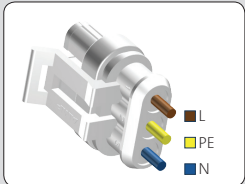
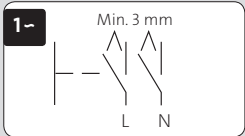




5a

### INTERNALLY CONTROLLED

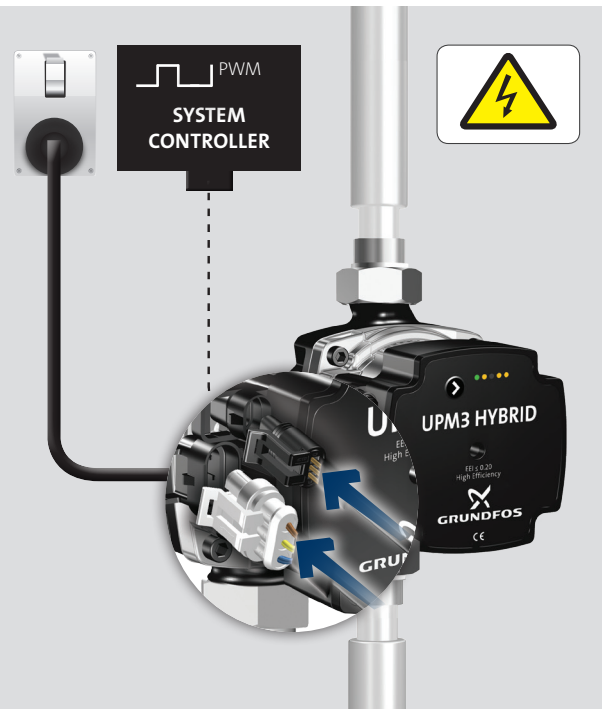
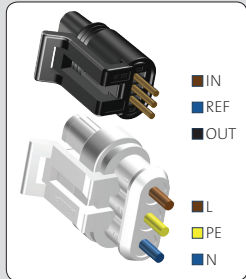
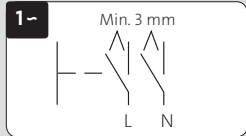
1x 230V+10/-15%  
-50Hz ⚡

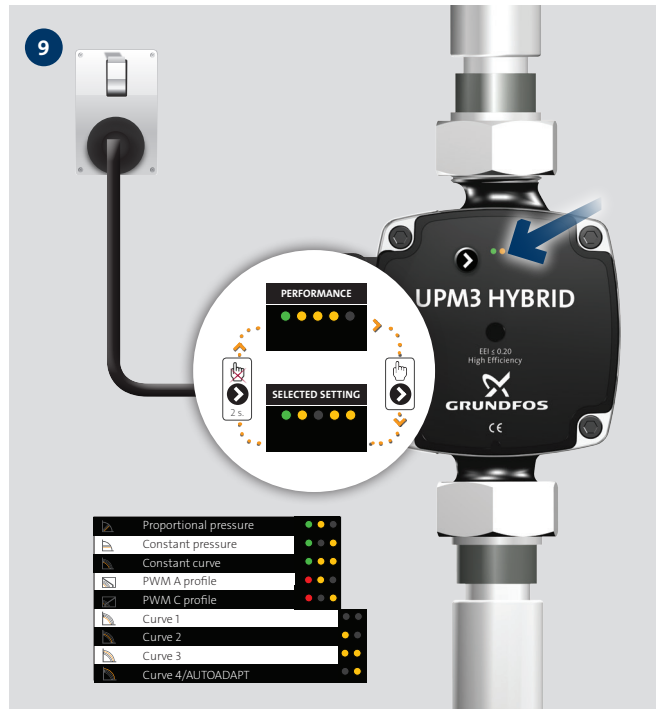
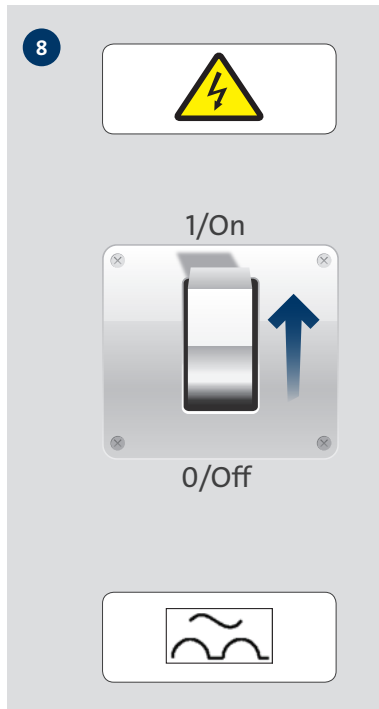
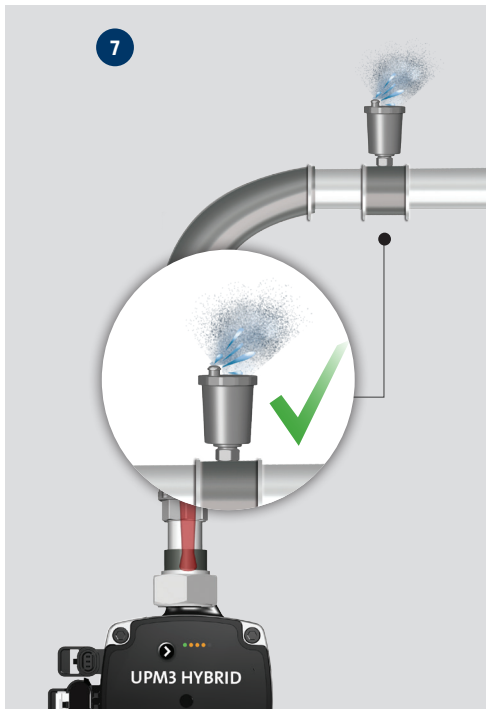
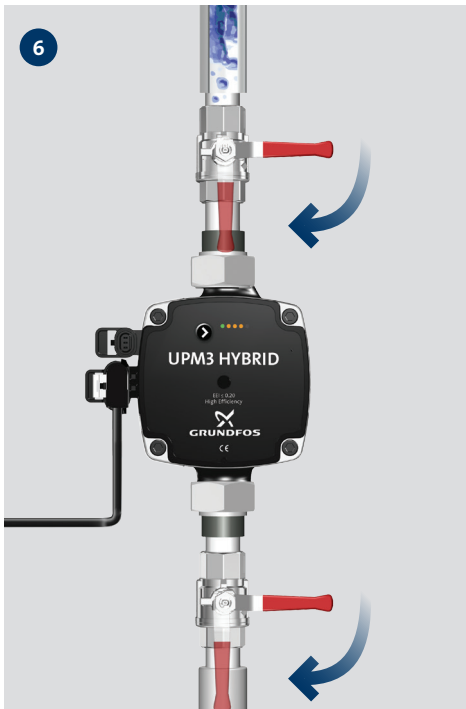


5b

### EXTERNALLY CONTROLLED

1x 230V+10/-15%  
-50Hz ⚡







**VIEW**

PERFORMANCE

SELECTED SETTING

SETTING MENU

PERFORMANCE VIEW

OPERATION STATUS

- STANDBY\* (ONLY PWM CONTROLLED)
- 0% ≤ P1 ≤ 25%
- 25% ≤ P1 ≤ 50%
- 50% ≤ P1 ≤ 75%
- 75% ≤ P1 ≤ 100%

ALARM STATUS

- Blocked
- Supply voltage low
- Electrical error

SETTING MENU

KEY LOCK

SETTING SELECTION

SETTING SELECTION

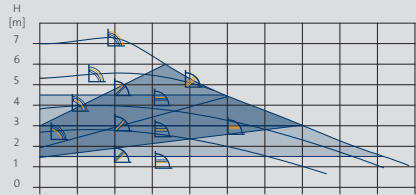
**SELECTION**

CONTROL MODE	MODE	UPM3 xx-50	UPM3 xx-70
PROPORTIONAL PRESSURE	1	1	1
PROPORTIONAL PRESSURE	2	2	2
PROPORTIONAL PRESSURE	3	3	3
PROPORTIONAL PRESSURE	AUTO <sub>ADAPT</sub>	AUTO <sub>ADAPT</sub>	AUTO <sub>ADAPT</sub>
CONTROL MODE <th>MODE</th> <th>UPM3 xx-50</th> <th>UPM3 xx-70</th>	MODE	UPM3 xx-50	UPM3 xx-70
CONSTANT PRESSURE	1	1	1
CONSTANT PRESSURE	2	2	2
CONSTANT PRESSURE	3	3	3
CONSTANT PRESSURE	AUTO <sub>ADAPT</sub>	AUTO <sub>ADAPT</sub>	AUTO <sub>ADAPT</sub>
CONTROL MODE <th>MODE</th> <th>UPM3 xx-50</th> <th>UPM3 xx-70</th>	MODE	UPM3 xx-50	UPM3 xx-70
CONSTANT CURVE	1	1	1
CONSTANT CURVE	2	2	2
CONSTANT CURVE	3	3	3
CONSTANT CURVE	MAX	MAX	MAX
CONTROL MODE <th>MODE</th> <th>UPM3 xx-50</th> <th>UPM3 xx-70</th>	MODE	UPM3 xx-50	UPM3 xx-70
PWM A PROFILE	2 m	4 m	4 m
PWM A PROFILE	3 m	5 m	5 m
PWM A PROFILE	4 m	6 m	6 m
PWM A PROFILE	5 m	7 m	7 m
CONTROL MODE <th>MODE</th> <th>UPM3 xx-50</th> <th>UPM3 xx-70</th>	MODE	UPM3 xx-50	UPM3 xx-70
PWM C PROFILE	2 m	4 m	4 m
PWM C PROFILE	3 m	5 m	5 m
PWM C PROFILE	4 m	6 m	6 m
PWM C PROFILE	5 m	7 m	7 m

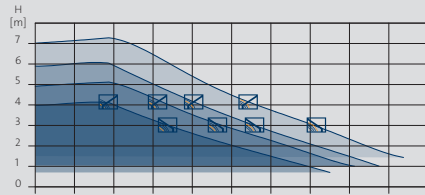
PRE-SET



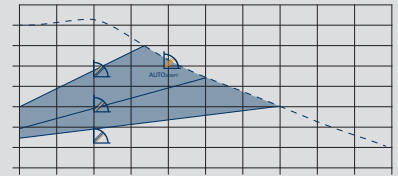
INTERNALLY CONTROLLED 7 m



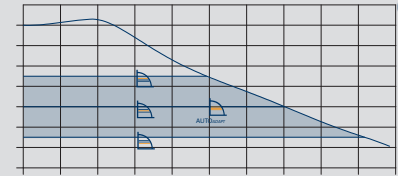
EXTERNALLY CONTROLLED 7 m



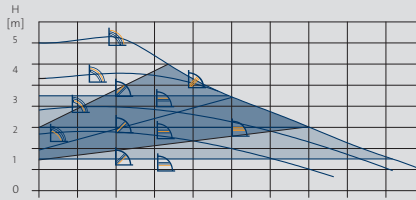
AUTOADAPT



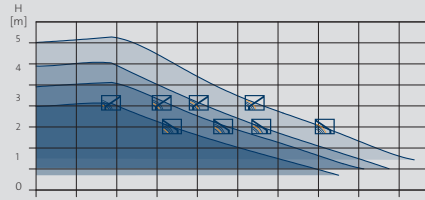
AUTOADAPT



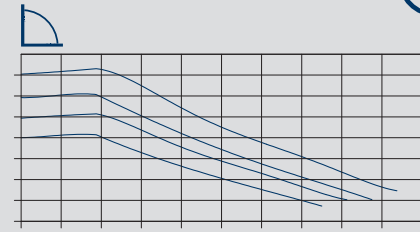
INTERNALLY CONTROLLED 5 m



EXTERNALLY CONTROLLED 5 m

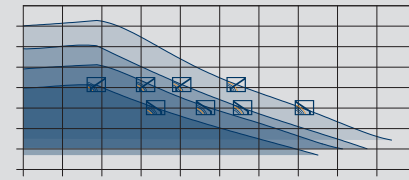


$\dot{y} = \text{const}$



EXT CTRL

PWM





**GB: EC declaration of conformity**

We, Grundfos, declare under our sole responsibility that the products GFNJB (UPM3 variants with user interface) and GFNJC (Other UPM3 variants), to which this declaration relates, are in conformity with these Council directives on the approximation of the laws of the EC member states:

**BG: ЕС декларация за съответствие**

Ние, фирма Grundfos, заявяваме с пълна отговорност, продуктът GFNJB (UPM3 варианти с потребителски интерфейс) и GFNJC (други UPM3 варианти), за които се отнася настоящата декларация, отговарят на следните указания на Съвета за уеднаквяване на правните разпоредби на държавите членки на ЕС:

**CZ: ES prohlášení o shodě**

My firma Grundfos prohlašujeme na svou plnou odpovědnost, že výrobek GFNJB (varianty UPM3 s uživatelským rozhraním) a GFNJC (další varianty UPM3), na něž se toto prohlášení vztahuje, jsou v souladu s těmito směrnici Rady pro sblížení právních předpisů členských států Evropského společenství v oblastech:

**DK: EF-overensstemmelses-erklæring**

Vi, Grundfos, erklærer under ansvar at produktet GFNJB (UPM3-varianter med brugergrænseflade) og GFNJC (andre UPM3-varianter), som denne erklæring omhandler, er i overensstemmelse med disse af Rådets direktiver om indbyrdes tilnærmelse til EF-medlemsstaternes lovgivning:

**DE: EG-Konformitätserklärung**

Wir, Grundfos, erklären in alleiniger Verantwortung, dass das Produkt GFNJB (UPM3-Ausführungen mit Bedienoberfläche) und GFNJC (andere UPM3-Ausführungen), auf die sich diese Erklärung bezieht, mit den folgenden Richtlinien des Rates zur Angleichung der Rechtsvorschriften der EU-Mitgliedsstaaten übereinstimmen:

**EE: EL vastavusdeklaratsioon**

Meie, Grundfos, deklareerime enda ainuvastutusel, et toode GFNJB (UPM3 variandid koos kasutajaliidesega) ja GFNJC (teised UPM3 variandid), mille kohta käesolev juhend käib, on vastavuses EÜ Nõukogu direktiividega EMÜ liikmesriikide seaduste ühitamise kohta, mis käsitlevad:

**GR: Δήλωση συμμόρφωσης EC**

Εμείς, η Grundfos, δηλώνουμε με αποκλειστικά δική μας ευθύνη ότι το προϊόν GFNJB (εκδόσεις UPM3 με διεπαφή χρήστη) και GFNJC (άλλες εκδόσεις UPM3), στα οποία αναφέρεται η παρούσα δήλωση, συμμορφώνονται με τις εξής Οδηγίες του Συμβουλίου περί προσέγγισης των νομοθεσιών των κρατών μελών της ΕΕ:

**ES: Declaración CE de conformidad**

Nosotros, Grundfos, declaramos bajo nuestra entera responsabilidad que el producto GFNJB (variantes de la plataforma UPM3 con interfaz de usuario) y GFNJC (otras variantes de la plataforma UPM3), a los cuales se refiere esta declaración, están en conformidad con las Directivas del Consejo relativas a la aproximación de las legislaciones de los Estados Miembros de la CE:

**FR: Déclaration de conformité CE**

Nous, Grundfos, déclarons sous notre seule responsabilité, que le produit GFNJB (variantes UPM3 avec interface utilisateur) et GFNJC (autres variantes UPM3), auxquels se réfère cette déclaration, sont conformes aux Directives du Conseil concernant le rapprochement des

législations des Etats membres CE relatives aux normes suivantes :

**HR: EZ izjava o usklađenosti**

Me, Grundfos, izjavljujemo pod vlastitom odgovornošću da su GFNJB (UPM3 opcija s korisničkim sučeljem) i GFNJC (ostale UPM3 opcije), na koje se ova izjava odnosi, u skladu s direktivama ovog Vijeća o usklađivanju zakona država članica EU:

**IT: Dichiarazione di conformità CE**

Grundfos dichiara, sotto la sua esclusiva responsabilità, che il prodotto GFNJB (varianti UPM3 con interfaccia utente) e GFNJC (altre varianti UPM3), ai quali questa dichiarazione si riferisce, sono conformi alle seguenti direttive del Consiglio, riguardanti il riavvicinamento delle legislazioni degli Stati membri della CE:

**LV: EK atbilstības deklarācija**

Sabiedrība GRUNDFOS ar pilnu atbildību paziņo, ka izstrādājumi produkts GFNJB (UPM3 varianti ar lietotāja interfeisu) un GFNJC (citi UPM3 varianti), atbilst šādām padomes direktīvām par tuvināšanas EK dalībvalstu likumdošanas normām.

**LT: EB atitikties deklaracija**

Mes, "Grundfos", su visa atsakomybe pareiškiame, kad gaminys GFNJB (UPM3 variantai su vartotojo sąsaja) ir GFNJC (kiti UPM3 variantai), atitinka šias Tarybos Direktyvas dėl Europos Ekonominės Bendrijos šalių narių įstatymų suderinimo:

**HU: EK megfeleléségi nyilatkozat**

Mi, a Grundfos, kizárólagos felelősséggel kijelentjük, hogy a szivattyúházzal vagy szivattyúház nélkül forgalmazott GFNJB (kezelőfelülettel rendelkező UPM3 változatok) és GFNJC (egyéb UPM3 változatok), megfelelnek az Európai Unió tagállamainak jogi irányelveit összehangoló tanács alábbi irányelveinek:

**NL: EC overeenkomstigheidsverklaring**

Wij, Grundfos, verklaren geheel onder eigen verantwoordelijkheid het product GFNJB (UPM3 varianten met bedieningsinterface) en GFNJC (andere UPM3 varianten), waarop deze verklaring betrekking heeft,

in overeenstemming zijn met de richtlijnen van de Raad betreffende de onderlinge aanpassing van de wetgevingen van de EG-lidstaten:

**UA: Свідчення про відповідність вимогам ЄС**

Ми, Grundfos, з усією відповідальністю повідомляємо, що продукт GFNJB (UPM3 варіанти з інтерфейсом) і GFNJC (інші UPM3 варіанти), до яких відноситься дана декларація, знаходяться у відповідності з деклараціями Ради ЄС та наближено відповідають законам країн-членів ЄС:

**PL: Deklaracja zgodności WE**

My, Grundfos, oświadczamy z pełną odpowiedzialnością, że nasze wyrób GFNJB ( UPM3 z interfejsem użytkownika) i GFNJC ( pozostałe warianty UPM3), których deklaracja niniejsza dotyczy, są zgodne z następującymi wytycznymi Rady d/s ujednolicenia przepisów prawnych krajów członkowskich WE:

**PT: Declaração de conformidade CE**

A Grundfos declara, sob sua única responsabilidade, que os o produto GFNJB (UPM3 com interface para utilizador) e GFNJC (UPM3 outras variantes), aos quais dizem respeito esta declaração, estão em conformidade com as seguintes Directivas do Conselho sobre a aproximação das legislações dos Estados Membros da CE:

**RU: Декларация о соответствии ЕС**

Мы, компания Grundfos, заявляем под нашу единоличную ответственность, что наша продукция GFNJB (исполнение UPM3 с пользовательским интерфейсом) и GFNJC (другие исполнения UPM3), к которой относится данная декларация, соответствует Директивам Совета ЕС, основанным на законах стран-членов ЕС:

**RO: Declarație de conformitate CE**

Noi, Grundfos, declarăm pe propria răspundere ca produsul GFNJB (variante UPM3 cu interfața pentru utilizator) și GFNJC (alte variante UPM3), la care se referă această declarație, sunt în conformitate cu aceste Directive de Consiliu asupra armonizării legilor Statelor Membre CE:

**SK: Prehlásenie o konformite ES**

My firma Grundfos prehlasujeme na svoju plnú zodpovednosť, že výrobky GFNJB (UPM3 prevedenia s užívateľským rozhraním) a GFNJC (ostatné prevedenia UPM3), na ktoré sa toto prehlásenie vzťahuje, sú v súlade s ustanovením smernice Rady pre zblíženie právnych predpisov členských štátov Európskeho spoločenstva v oblastiach:

**SI: ES izjava o skladnosti**

Grundfos v lastni odgovornosti izjavlja, da so izdelki proizvod GFNJB (UPM3 variante z uporabniškim vmesnikom) in GFNJC (druge UPM3 variante), na katerega se ta izjava nanaša, v skladu z direktivami Sveta o približevanju zakonodaje držav članic EC:





### RS: EC deklaracija o usaglašenosti

Mi, Grundfos, izjavljujemo pod sopstvenom odgovornošću da su proizvod GFNJB (UPM3 varijante sa korisničkim interfejsom) i GFNJC (ostale varijante UPM3), na koje se ova izjava odnosi, u skladu sa ovim direktivama Saveta o aproksimaciji zakona država članica EZ:

### FI: EY-vaatimusten-mukaisuusvakuutus

Me, Grundfos, vakuutamme omalla vastuullamme, että tuotteet GFNJB (UPM3 vaihtoehdot käyttöliittymällä) ja GFNJC (muut UPM3 vaihtoehdot), joita tämä vakuutus koskee, ovat EY:n jäsenvaltioiden lainsäädännön yhdenmukaistamiseen tähtäävien Euroopan neuvoston direktiivien vaatimusten mukaisia seuraavasti:

### SE: EG-försäkran om överensstämmelse

Vi, Grundfos, försäkrar under ansvar att produkten GFNJB (UPM3 modeller med användargränssnitt) och GFNJC (andra UPM3 modeller), som omfattas av denna försäkran, är i överensstämmelse med rådets direktiv om inbördes närmande till EU-medlemsstaternas lagstiftning, avseende:

### TR: EC uygunluk bildirgesi

Grundfos olarak bu beyannameye konu olan pompa GFNJB (Kullanıcı arayüzlü UPM3 çeşidi) ve GFNJC (Diğer UPM3 çeşidi), AB Üyesi Ülkelerin kanunlarını birbirine yaklaştırma üzerine Konsey Direktifleriyle uyumlu olduğunun yalnızca bizim sorumluluğumuz altında olduğunu beyan ederiz:

Low Voltage Directive (2006/95/EC)  
Standard used: EN 60335-1:2012/AC:2014  
EN 60335-2-51:2003/A1:2008/A2:2012

EMC Directive (2004/108/EC)  
Standards used: EN 55014-1:2006/A1:2009  
EN 55014-2:1997/A1:2001/A2:2008

Ecodesign Directive (2009/125/EC)  
Commission Regulation (EC) No 641/2009  
Commission Regulation (EU) No 622/2012  
Standards used:  
EN 16297-1:2012  
EN 16297-2:2012  
EN 16297-3:2012

Bjerringbro 21st of February 2014

Preben Jakobsen  
Technical Manager  
Grundfos HVAC OEM Division  
Poul Due Jensens Vej 7  
DK-8850 Bjerringbro

*Person authorised to compile technical file and empowered to sign the EC declaration of conformity.*



Installation date: \_\_\_\_\_

Installer:

---

---

---

---

## GRUNDFOS Management A/S

Poul Due Jensens Vej 7  
DK-8850 Bjerringbro  
Tlf.: +45-87 50 14 00

98603930 0814

ECM: 1140578

be think innovate

**GRUNDFOS** 

The name Grundfos, the Grundfos logo, and the payoff be think innovate are registered trademarks owned by Grundfos Holding A/S or Grundfos A/S, Denmark. All rights reserved worldwide.