

## Montage- und Bedienungsanleitung Anlegethermostat

Modell: **CAT2**



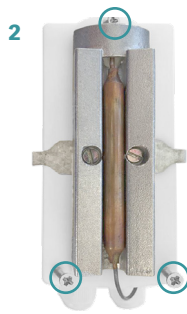
Schnellanleitung

## FUNKTIONEN

- Rohranlegethermostat mit sichtbarer Außenskala
- Einfache Befestigung durch Elastikspannband
- Einfache Bedienung durch großes Handrad
- Blockierung der eingestellten Temperatur möglich
- Einstellbereich 0°C - 90°C
- Einfacher elektrischer Anschluss durch großzügig dimensionierte Kabelklemmen
- Keine zusätzliche Aufputzdose erforderlich

## ELEKTRISCHER ANSCHLUSS

Öffnen Sie den Thermostat, in dem Sie das Handrad abziehen (1) lösen Sie dann die 3 Schrauben (2).



Ziehen Sie den Gehäusedeckel ab. Die dann sichtbaren 5 Kabelklemmen sind wie folgt zu verdrahten:

- Klemmen C und 1 = Öffner  
Der Thermostat öffnet bei steigender Temperatur und schließt bei sinkender Temperatur (z.B. Funktion „Heizen“)
- Klemmen C und 2 = Schließer  
Der Thermostat schließt bei steigender Temperatur und öffnet bei sinkender Temperatur (z.B. Funktion „Kühlen“)
- Klemme  $\perp$  = Erdung
- Klemme Nullleiter

Die Installation darf nur durch autorisierte Fachkräfte gemäß dem Anschlussplan erfolgen. Darüber hinaus muss die Installation den aktuellen VDE Bestimmungen sowie den Vorschriften Ihres Energieversorgungsunternehmens entsprechen. Die Installation ist immer spannungsfrei durchzuführen, die Sicherheitsvorschriften sind einzuhalten. Der in den technischen Daten angegebene max. Schaltstrom ist zu beachten. Wir haften nicht für missbräuchliche Verwendung.

## MONTAGE

Drücken Sie den Anlegethermostat fest gegen das Heizrohr und befestigen ihn mit dem beiliegenden Elastikspannband so, dass der Thermostat unmittelbar am Rohr anliegt. (Eventuell vorhandene Isolierungen sind an dieser Stelle vorher zu entfernen.) Überstehendes Spannband kann abgeschnitten werden.

## BEDIENUNG

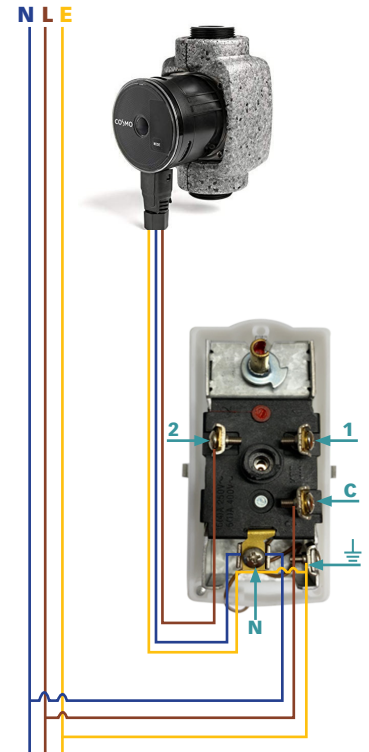
Der Thermostat hat ein drehbares Handrad mit Temperaturskala. Zum Drehen muss das Handrad aus der dahinterliegenden Verzahnung gelöst sein, ziehen Sie es dazu ca. 5 mm vom Gehäuse ab. Nun drehen Sie das Handrad, bis Ihre gewünschte Temperatur mit der Markierung auf dem Gehäuse übereinstimmt. Zum Blockieren der eingestellten Temperatur drücken Sie das Handrad in Richtung des Gehäuses, bis es in die Verzahnung einrastet. Wenn Sie nachträglich die Temperatur ändern wollen, lösen Sie das Handrad aus der Verzahnung (wie oben beschrieben) und drehen es entsprechend der gewünschten Temperatur. Anschließend drücken Sie das Handrad wieder ein.

## MAßE



## SCHALTPLAN MIT UMWÄLZPUMPE

**ACHTUNG:** Unbedingt auf PHASENGLEICHHEIT achten!



Verdrahtung für die Anwendung "Heizen"!

## TECHNISCHE DATEN

Betriebsspannung	230V AC 50HZ
Kontakt	1 Wechsler
Schaltstrom	15 (2) A
Einstellbereich	0°C - 90°C
Fühlerelement	Flüssigkeitsfühler
Schutzklasse	IP 20

## Zum direkten Anschluss der Umwälzpumpe.



**COSMO** GmbH  
Brandstücken 31  
22549 Hamburg  
info@cosmo-info.de  
www.cosmo-info.de



Februar 2021  
V007

**Installation and Operating Instructions**  
**Surface mount thermostat**

Model: **CAT2**



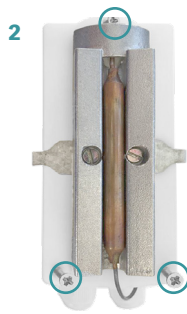
Quick Guide

**FEATURES**

- Pipe surface mounted thermostat with visible external scale
- Simple attachment with elastic tensioning band
- Simple operation with large hand dial
- Can be locked to set temperature
- Setting range from 0°C - 90°C
- Simple electrical connection with the generously sized cable clamps
- Save the additional on wall box

**ELECTRICAL CONNECTION**

Open the thermostat by removing the dial (1) and then loosening the 3 screws (2).



Remove the housing cover. The 5 cable clamps which are now visible are to be wired as follows:

- Clamps C and 1 = opener  
The thermostat opens under increasing temperature and closes in the case of sinking temperature.  
(E.g. function = "heating")
- Clamps C and 2 = opener  
The thermostat closes under increasing temperature and opens in the case of sinking temperature.  
(E.g. function = "cooling")
- Clamp  $\perp$  = Earth
- Neutral clamp

The installation may only be carried out by professional installers in accordance with the connection plan. Furthermore, the installation must also comply with the current VDE regulations and the specifications of your energy supplier. The installation is always to be carried out with the power supply disconnected, the security specifications are to be observed. The maximum switching current indicated in the technical data must be observed! We accept no liability for any form of misuse.

**MOUNTING**

Press the pipe surface mounted thermostat firmly against the heating pipe and secure it with the elastic tensioning band provided, so that the thermostat is directly abutting the pipe. (Any isolation is to be removed at the installation site before securing the sensor.) Excess tensioning band can be trimmed off.

**OPERATION**

The thermostat has a turnable hand dial with a temperature scale. To turn, the dial must be pulled outwards ca. 5 mm from the housing to release it from the underlying locking mechanism (cog-teeth). Now turn the dial until your desired temperature aligns with the marking on the housing.

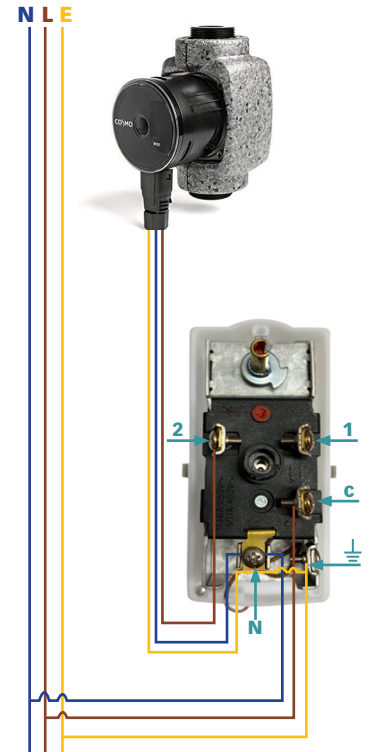
To lock the setting to the temperature chosen, press the dial downwards on the housing until the dial engages into the locking system. If you wish to readjust the temperature at a later point in time, release the dial from the locking mechanism (as described above) and turn it according to the desired temperature. Then press the dial back in.

**DIMENSIONS**



**SCHALTPLAN MIT UMWÄLZPUMPE**

**PLEASE NOTE:** Phase Balance is mandatory!



Wiring Diagram for Heating application.

**TECHNICAL DATA**

Operating voltage	230V AC 50Hz
Contact	1 two-way contact
Switching current	15 (2) A
Setting range	0°C - 90°C
Sensor element	Liquid sensor
Protection rating	IP 20

**Direct electrical connection of the circulating pump.**



**COSMO** GmbH  
Brandstücken 31  
22549 Hamburg  
info@cosmo-info.de  
www.cosmo-info.de

