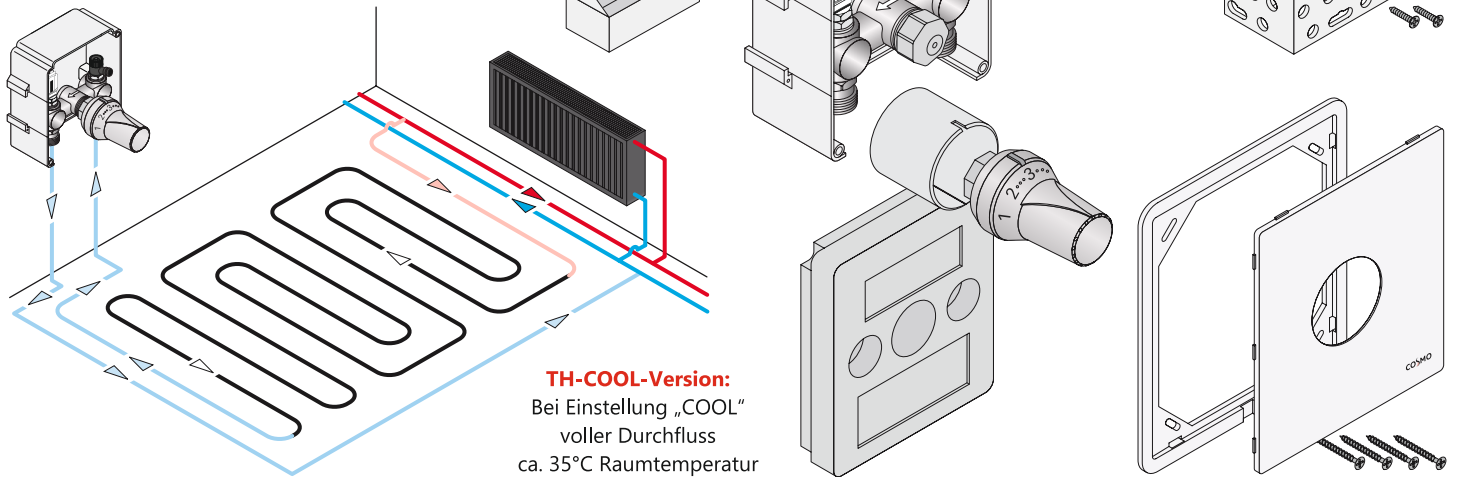


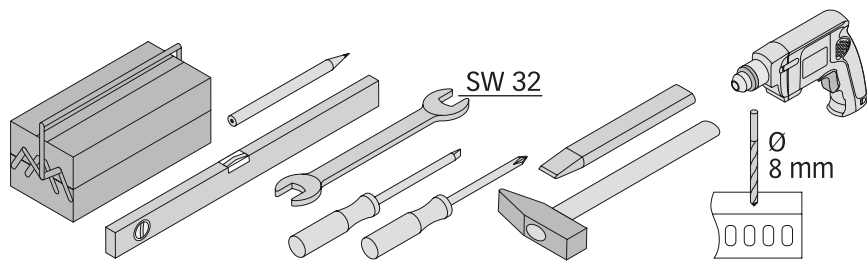
Montageanleitung

Einzelraumregelung für Fußbodenheizung mit TH - Funktion und Durchflussmengenregler

Artikel-Nr.: **CBTHPLN**

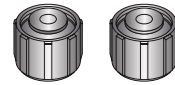


TH-COOL-Version:
Bei Einstellung „COOL“
voller Durchfluss
ca. 35°C Raumtemperatur

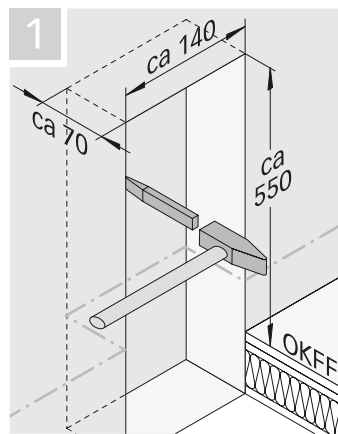
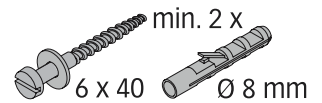


Bauseitige Beistellungen:

Eurokonus (3/4 Zoll)



+ Anschlußmaterial



Alle Maßangaben in mm

