

# lapesa

## SPEICHER-WASSERERWARMER

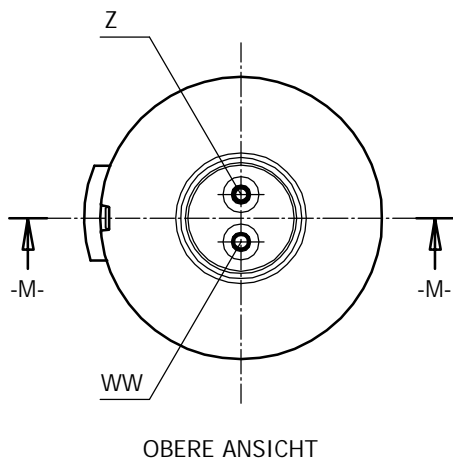
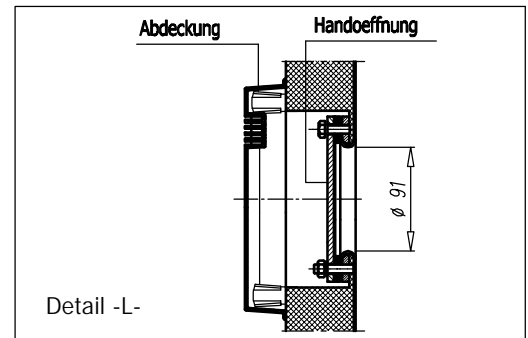
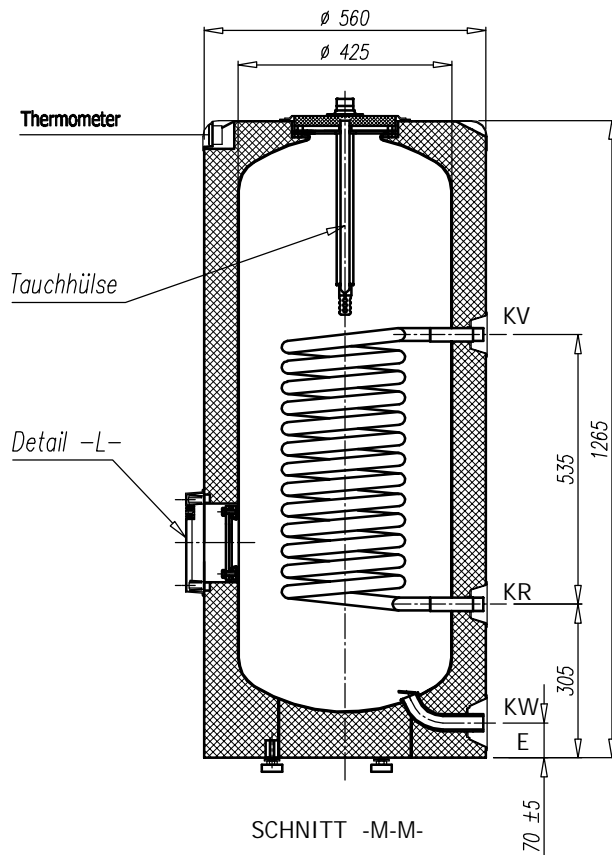
Type : CC-CR 150

### Ficha Técnica

Ref.: FP10\_189-00

Fecha: 07/05/2013

Cliente: GC Gruppe



TYPE	Inhalt (liter)	Heizfläche Wärmetauscher	Gewicht ca. Kg
CC-CR 150	150	0,8 m2	44

KW	: Kaltwasser	1" ( DN/A-Gw )
WW	: Warmwasser	1" ( DN/A-Gw )
Z	: Zirkulation	1" ( DN/A-Gw )
KV	: Kesselvorlauf	3/4" ( DN/A-Gw )
KR	: Kesselrücklauf	3/4" ( DN/A-Gw )
E	: Entleerung	1" ( DN/A-Gw )

- Brauchwasserspeicher:
  - \* Material: Edelstahl AISI 316 gebeizt-passiviert
  - \* Betriebsdruck: 10 bar
  - \* Betriebstemp.: 90°C
- Brauchwasserinhalt: laut tabelle
- Wärmetauscher :
  - \* Material: Edelstahl AISI 316 gebeizt-passiviert
  - \* Betriebsdruck: 25 bar
  - \* Betriebstemp.: 200°C
- Wärmedämmung:
  - PU-Hartschaum (FCKW-frei)
- Ausrüstung:
  - \* Aussenmantel
  - \* Oberen Kunststoffdeckel
  - \* Handöffnung-Abdeckung
  - \* Thermometer
  - \* Stellfüsse

Conforme O.T.

Conforme Cliente

CC-CR 150 8430352016985  
CC-CR 150/PC 8430352016992

Correspondiente a

Código