



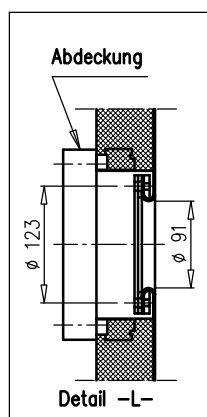
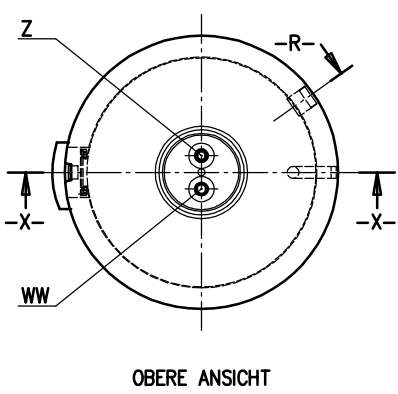
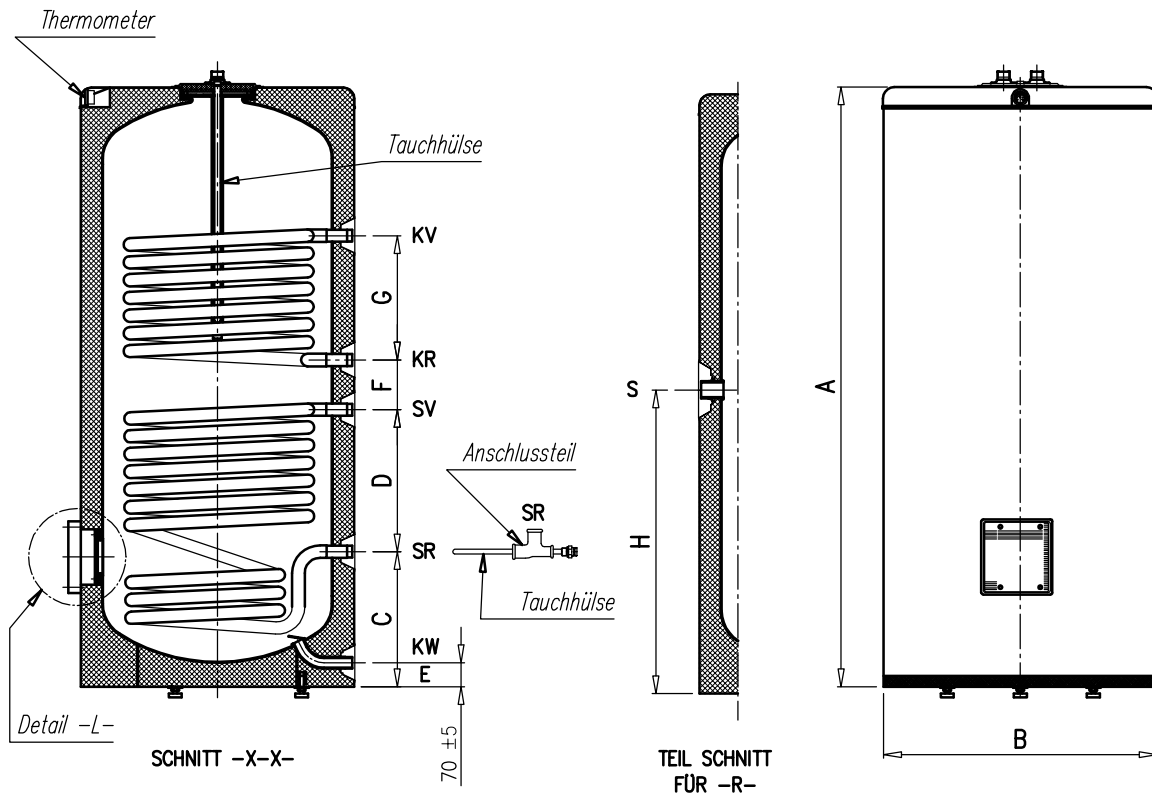
**SPEICHER-WASSERERWARMER**  
**Type: CC-CR 300/400/500-DUO**

Ficha Técnica

Ref.: **FP10\_011-00**

Fecha: 12-04-05

Cliente: GC Gruppe



TYPE	Inhalt (liter)	Heizfläche Wärmetauscher (oben)	Heizfläche Wärmetauscher (unten)	Gewicht ca. Kg
CC-CR 300-DUO	287	1.1 m <sup>2</sup>	1.4 m <sup>2</sup>	93
CC-CR 400-DUO	395	1.0 m <sup>2</sup>	1.8 m <sup>2</sup>	118
CC-CR 500-DUO	480	1.3 m <sup>2</sup>	1.8 m <sup>2</sup>	126

TYPE	A	B	C	D	F	G	H
CC-CR 300-DUO	1685	ø620	345	355	130	400	760
CC-CR 400-DUO	1523	ø770	380	400	140	250	855
CC-CR 500-DUO	1690	ø770	380	400	140	350	855

- KW : Kaltwasser 1" ( DN/A-Gw )
- WW : Warmwasser 1" ( DN/A-Gw )
- Z : Zirkulation 1" ( DN/A-Gw )
- KV : Kesselvorlauf 1" ( DN/A-Gw )
- KR : Kesselrucklauf 1" ( DN/A-Gw )
- SV : Solarvorlauf 1" ( DN/A-Gw )
- SR : Solarrucklauf 1" ( DN/A-Gw )
- E : Entleerung 1" ( DN/A-Gw )
- S : Anschluss 1-1/2" ( DN/A-Gw )

- Brauchwasserspeicher:
  - \* Material: Edelstahl 1.4571, gebleicht-passiviert
  - \* Betriebsdruck: 10 bar
  - \* Betriebstemp.: 90°C
- Brauchwasserinhalt: laut tabelle
- Wärmetauscher :
  - \* Material: Edelstahl 1.4404, gebleicht-passiviert
  - \* Betriebsdruck: 25 bar
  - \* Betriebstemp.: 200°C
- Wärmedämmung:
  - PU-Hartschaum (FCKW-frei)
- Ausrüstung:
  - \* Aussenmantel
  - \* Oberen Kunststoffdeckel
  - \* Handöffnung-Abdeckung
  - \* Thermometer
  - \* Stellfüsse
  - \* Anschlussteil + Tauchhülse für SR

Nº	FECHA	REVISION
00	12/04/2005	SUSTITUYE A FP259-02, SE CAMBIA SERPENTIN 300 L.

Conforme	Correspondiente a
----------	-------------------