

# lapesa

## SPEICHER-WASSERERWARMER

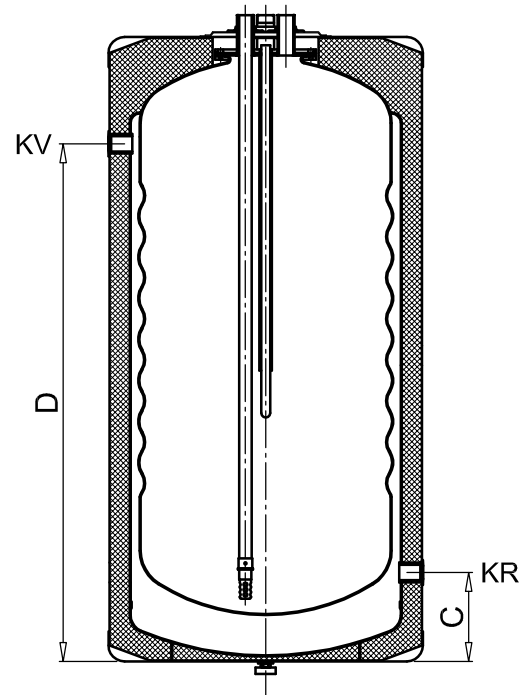
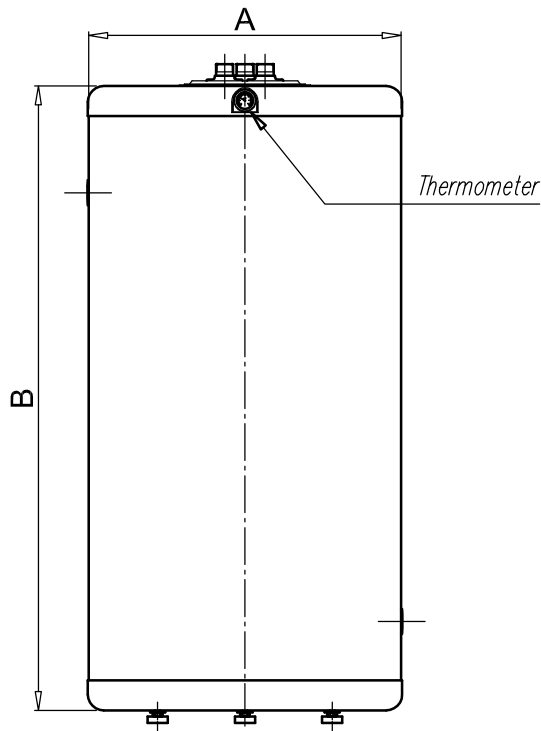
Type: CS-100/150/200/300

### Ficha Técnica

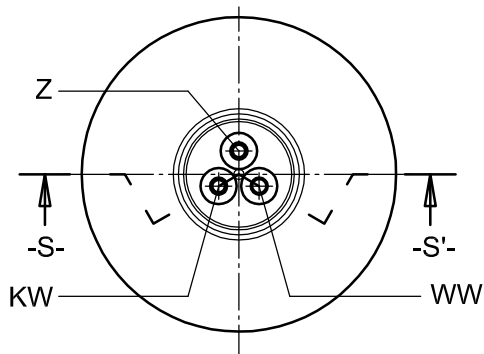
Ref.: FP338 - 01

Fecha: 10/11/2015

Cliente: COSMO



SCHNITT -S-S'-



- Brauchwasserspeicher :
  - \* Material : Edelstahl 1.4571, gebleicht-passiviert
  - \* Betriebsdruck : 10 bar
  - \* Betriebstemp. : 90° C
- Heizungspufferspeicher :
  - \* Material: S 235 JR
  - \* Betriebsdruck : 3 bar
  - \* Betriebstemp. : 110° C
- Brauchwasser-Inhalt : laut tabelle
- Heizwasserseitig-Inhalt : laut tabelle
- Wärmedämmung : P.U. Hartschaum ( FCKW-Frei)
- Ausrüstung :
  - \* Aussenmantel
  - \* Oberen und Unteren Kunststoffdeckel
  - \* Thermometer
  - \* Stellfüsse

KW : Kaltwasser  
 WW : Warmwasser  
 Z : Zirkulation  
 KV : Kesselvorlauf  
 KR : Kesselrucklauf

Type	Brauchwasser-Inhalt	Heizwasserseitig-Inhalt	Gewicht ca. Kg.
CC CS-100	92	30	49
CC CS-150	146	41	62
CC CS-200	193	56	76
CC CS-300	285	65	103

Type	KW	WW	Z	KR	KV	A	B	C	D
CC CS-100	1" (DN/A-Gw)	1" (DN/A-Gw)	1" (DN/A-Gw)	1" (DN/I-Gw)	1" (DN/I-Gw)	480	1154	170	980
CC CS-150	1" (DN/A-Gw)	1" (DN/A-Gw)	1" (DN/A-Gw)	1" (DN/I-Gw)	1" (DN/I-Gw)	620	983	182	777
CC CS-200	1" (DN/A-Gw)	1" (DN/A-Gw)	1" (DN/A-Gw)	1" (DN/I-Gw)	1" (DN/I-Gw)	620	1239	182	1027
CC CS-300	1" (DN/A-Gw)	1" (DN/A-Gw)	1" (DN/A-Gw)	1" (DN/I-Gw)	1" (DN/I-Gw)	620	1724	182	1512

Conforme O.T.

Conforme Cliente

Correspondiente a

Código