

COSMO
GUTES KLIMA
BESSER LEBEN

MONTAGE- UND BETRIEBSANLEITUNG
LÜFTUNGSSYSTEM COSMO ECODUO



COSMO ECODUO

MONTAGEANLEITUNG

INHALT	Seite
COSMO ECODUO	3
Technische Daten	3
Einsatzbereich	3
Maßbilder	4
Einbauposition	4
Versandeinheiten	5
Montage: Montagerohr	6
Montage: Elektrische Installation und elektrischer Anschluss mit Steuerung	7
Steuerung	8
Technische Daten, Einbau, Abmessungen	8
Montage der Leuchtiode der Steuerung im Schalter	8
Codierschalterstellungen, DIP-Schalter der Steuerung	9
Montage: Lüftereinsatz, Innenraumbundle	10
Montage Wetterschutzhaube	12
Verschließen der Innenblende	13
Filterwechsel, Reinigung	14

ZU DIESER ANLEITUNG

Lesen Sie vor Montage diese Anleitung sorgfältig und vollständig durch.

Beachten Sie unbedingt die allgemeinen Sicherheitshinweise und die Sicherheitssymbole mit Hinweisen im Text.

Diese Anleitung ist nach Abschluss der Montage an den Nutzer (Mieter, Eigentümer, Hausverwaltung usw.) weiterzugeben.

Zeichen in dieser Anleitung



Dieses Zeichen warnt Sie vor Verletzungsgefahren.



Dieses Zeichen warnt Sie vor Verletzungsgefahren durch Elektrizität.

SICHERHEITSHINWEISE



Vorsicht! Jede Montagearbeit am Lüftungsgerät darf nur bei abgetrennter Netzspannung erfolgen! Das Lüftungsgerät ist schutzisoliert nach Schutzklasse II, der Schutzleiteranschluß entfällt.



Achtung! Der elektrische Anschluss darf nur von autorisiertem Fachpersonal und nach gültiger VDE 0100 vorgenommen werden.

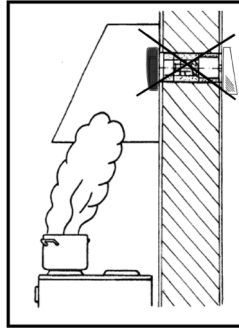


Achtung! Dieses Gerät darf nicht von Kindern und Personen bedient werden, (Filterwechsel/Reinigung) die aufgrund ihrer physischen, sensorischen oder geistigen Fähigkeiten oder ihrer Unerfahrenheit oder Unkenntnis nicht in der Lage sind, es sicher zu bedienen.



Bei Ventilatoren für Abluftbetrieb muss immer für eine funktionierende Nachströmung von Außenluft gesorgt werden.

SICHERHEITSHINWEISE EINBAU



Lüftereinbau als
Dunstabzugshaube nicht
gestattet.

VERSANDEINHEITEN

Bitte überprüfen Sie die Lieferung auf Vollständigkeit und einwandfreien Zustand.

ENTSORGUNG



Entsorgen Sie die Verpackung sortenrein. Wenn Sie sich vom Gerät trennen möchten, entsorgen Sie es zu den aktuellen Bestimmungen. Auskunft erteilt die kommunale Stelle.

COSMO ECODUO TECHNISCHE DATEN

Versorgungsspannung:	230 V AC 50 Hz
Gerätespannung:	12 V DC SELV
Schutzart:	IP 22
Volumenstrom:	5; 10; 15; 20 m ³ /h im Reversierbetrieb, 45 m ³ /h im Abluftbetrieb
maximale Stromaufnahme:	600mA

EINSATZBEREICH

Temperatureinsatzbereich: - 15°C bis + 40°C

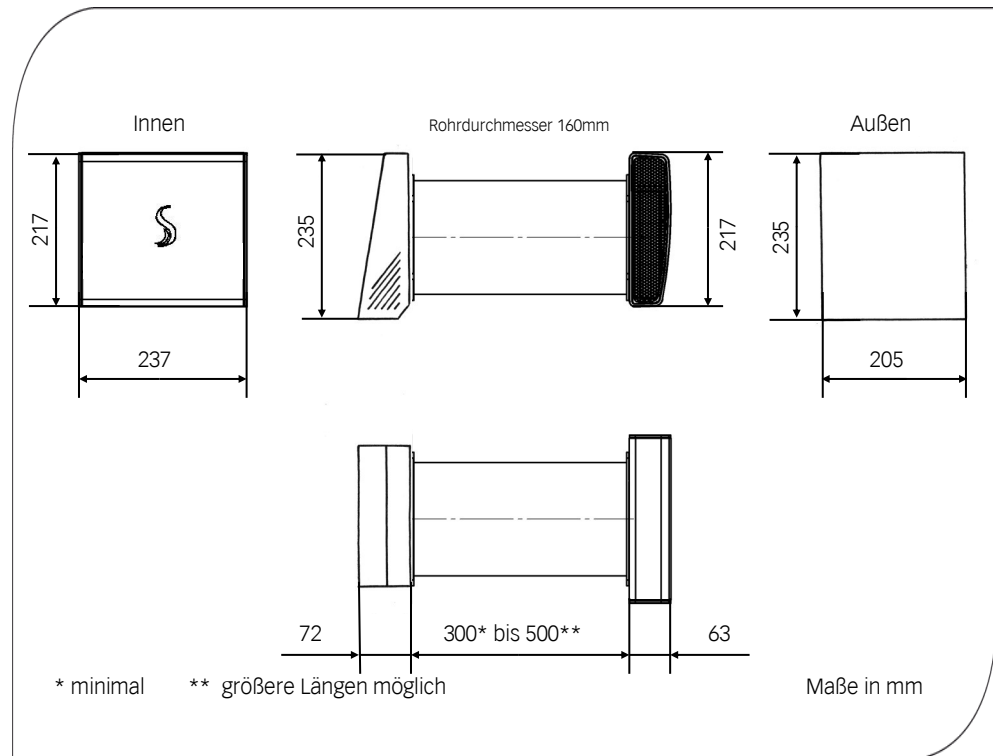
Einsetzbar bei einer relativen Luftfeuchte bis 65% im Innenraumbereich. Geringe Kondensatbildung während der Heizperiode kann möglich sein. Bei Überschreitung der Einsatzgrenzen Gerät ausschalten und Innenblende verschließen. Frischluftzufuhr durch Fensterlüftung sicherstellen.

COSMO ECODUO

MONTAGEANLEITUNG

MASSBILDER

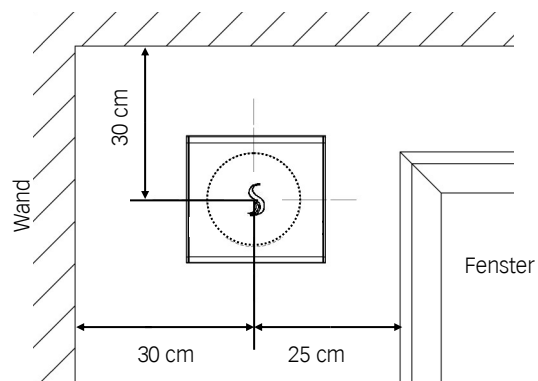
(ANGABEN IN MM)



EINBAUPOSITION

Im ECODUO arbeiten zwei Ventilatoren immer in entgegengesetzter Richtung und sorgen so gleichzeitig für Zu- und Abluft. Für eine ungehinderte Luftströmung ohne unzulässige Durchmischung von Zu- und Abluft müssen Mindestabstände zur Wand und zu umliegenden Bauteilen eingehalten werden!

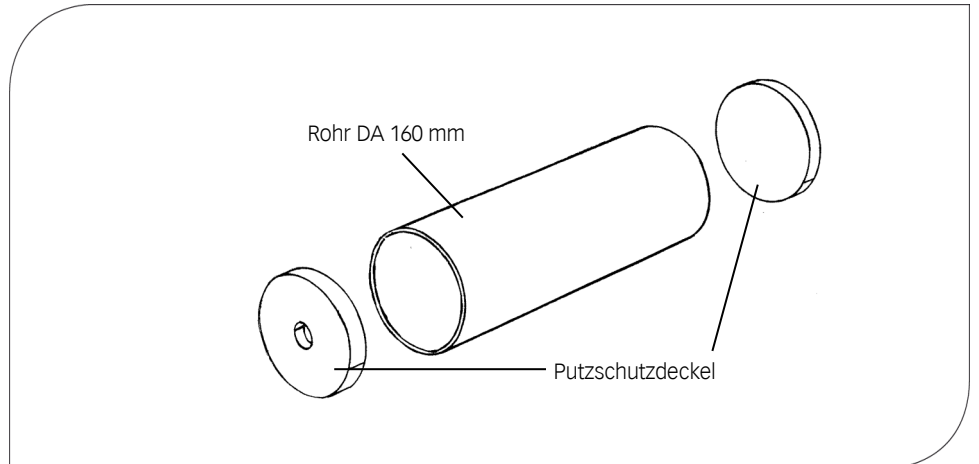
Mindestabstände zur Wand und zu umliegenden Bauteilen



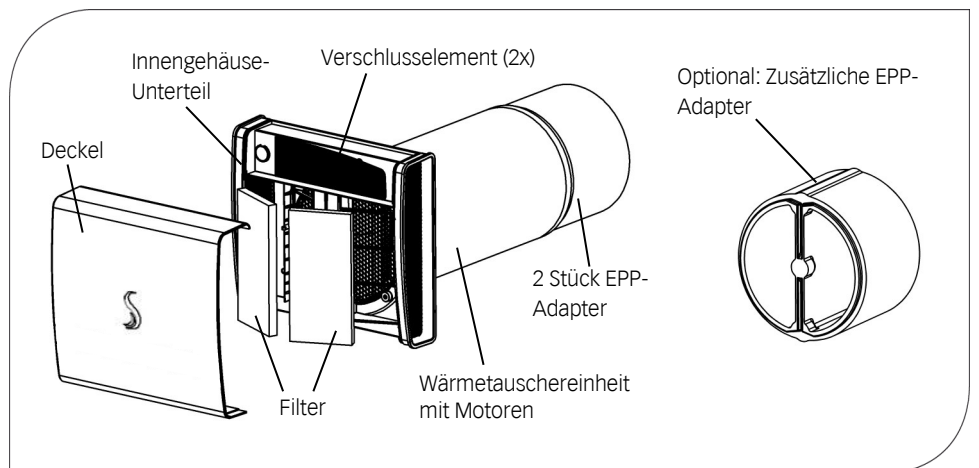
VERSANDEINHEITEN

Überprüfen Sie die Lieferung auf Vollständigkeit und einwandfreien Zustand Trocken und im Rahmen der Einsatzgrenzen lagern (siehe S.3).

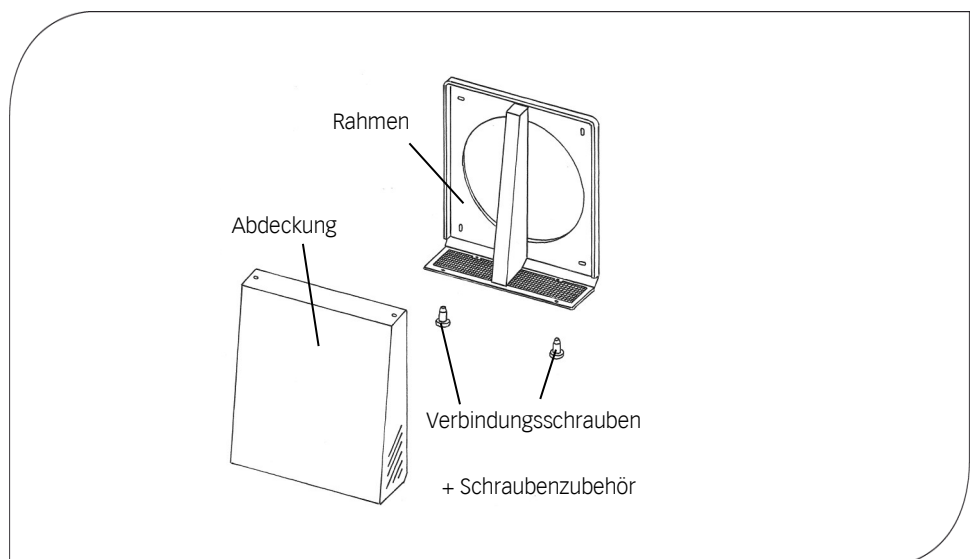
MONTAGEROHR



**ECODUO EINSCHUB
CECODUO**



WETTERSCHUTZHAUBE



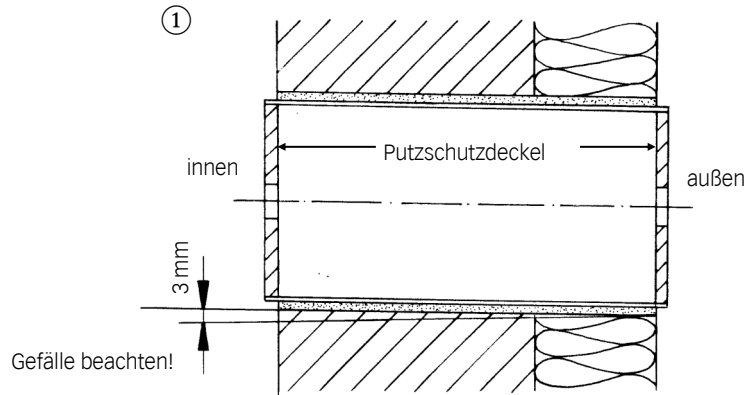
COSMO ECODUO

MONTAGEANLEITUNG

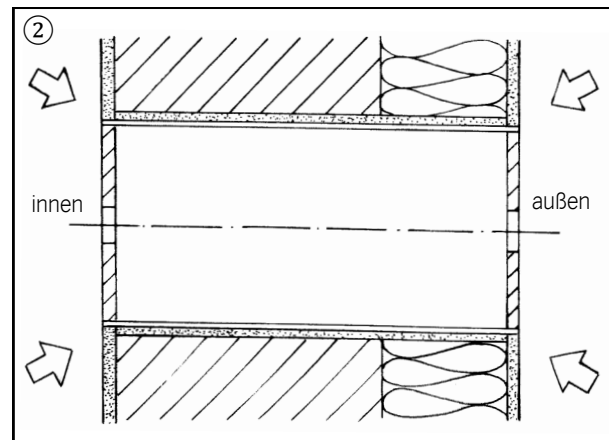
MONTAGE - MONTAGEROHR

Schaffen Sie die Wandöffnungen für die Montagerohre (z.B. mittels Kernbohrung, Bohrkronen $\varnothing 162$ mm). Kürzen Sie ggf. das Rohr auf die gewünschte Einbaulänge.

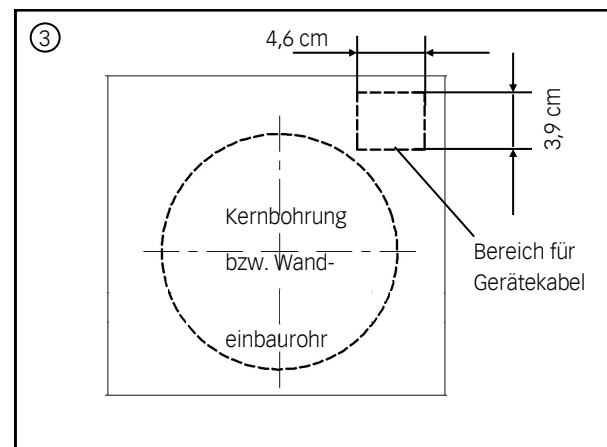
Achten Sie dabei auf einen eventuellen beidseitigen Überstand des Rohres zur Überbrückung der Putzdicken (das Rohr muss nach dem Einputzen bündig mit dem Putz abschließen). Setzen Sie das Rohr ein und dichten Sie es umlaufend ab.



Bringen Sie den Innen- und Außenputz an.



Stellen Sie das Kabel für den Geräteanschluss im gekennzeichneten Bereich bereit (z.B. J-Y(ST)Y 4 x 2 x 0,8). Kabellänge ca. 100 bis 120 mm. Nutzen Sie dazu die Bohrschablone.



SICHERHEITSHINWEISE



Vorsicht! Jede Montagearbeit am Lüftungsgerät darf nur bei allpolig abgetrennter Netzspannung erfolgen!

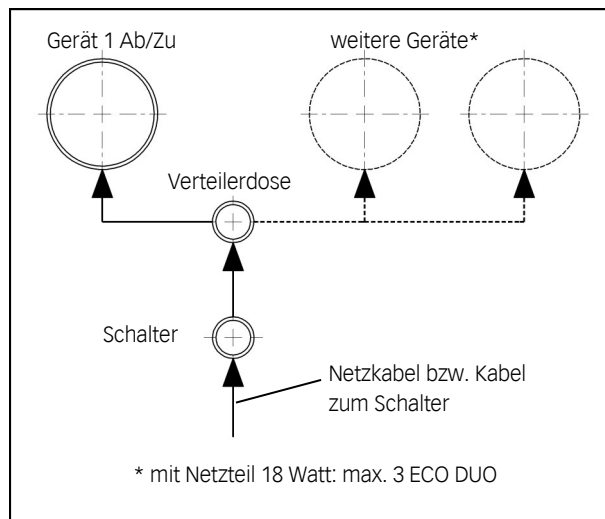


Machen Sie vor Anschluss des Lüftungsgerätes an die Netzspannung alle Anschlussleitungen spannungsfrei! (Abtrennung vom Netz mit mindestens 3 mm Kontaktöffnung, z.B. allpolig trennende elektr. Sicherung). Jeder zu diesem Lüftungssystem gehörende Stromkreis muss mit einem Fehlerstromschutz (z.B. FI-Schalter) ausgestattet sein!

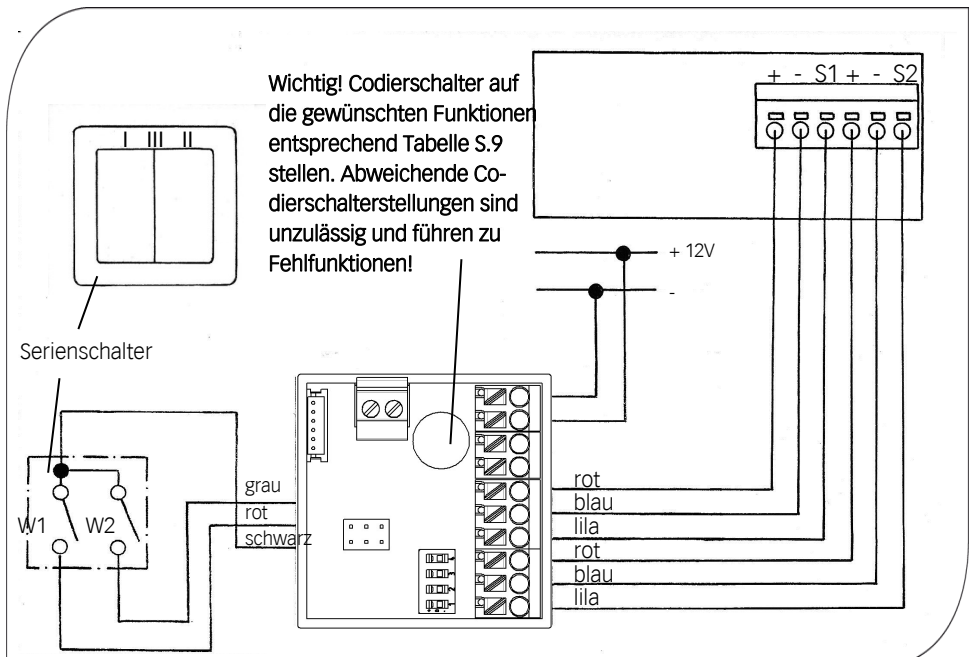
Elektrischer Anschluss nur durch Fachmann!

Zusätzliche Installationen und elektrische Bauelemente in diesem Lüftungssystem sind nicht zulässig!

MONTAGE - ELEKTRISCHE INSTALLATION UND ELEKTRISCHER ANSCHLUSS MIT STEUERUNG



ELEKTRISCHER ANSCHLUSS ECODUO MIT STEUERUNG UND NETZTEIL EXTERN



COSMO ECODUO

MONTAGEANLEITUNG

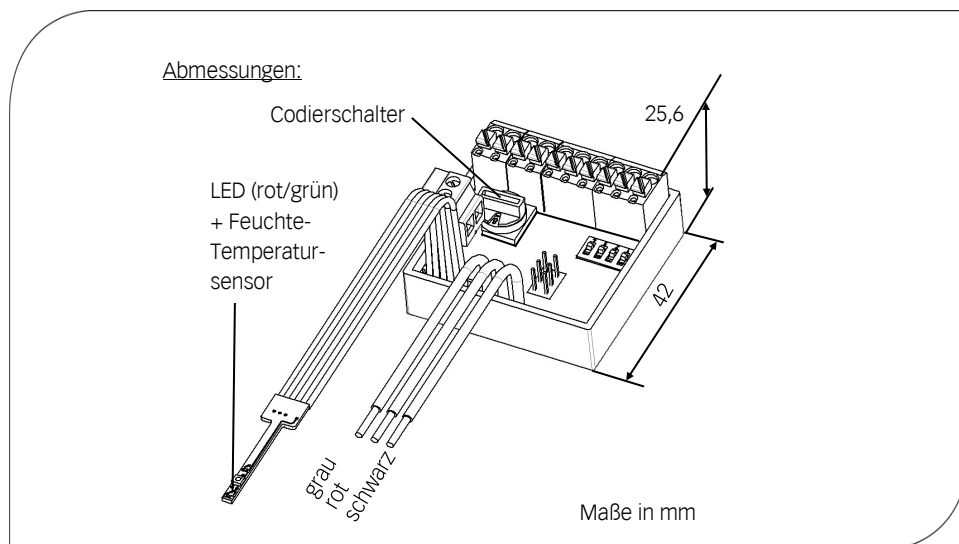
STEUERUNG TECHNISCHE DATEN

Betriebsspannung:	12 V DC
Funktionsspannungsbereich:	0-10 V
Betriebsschaltstrom:	max. 5 A
Anschlussleistung:	max. 60 W

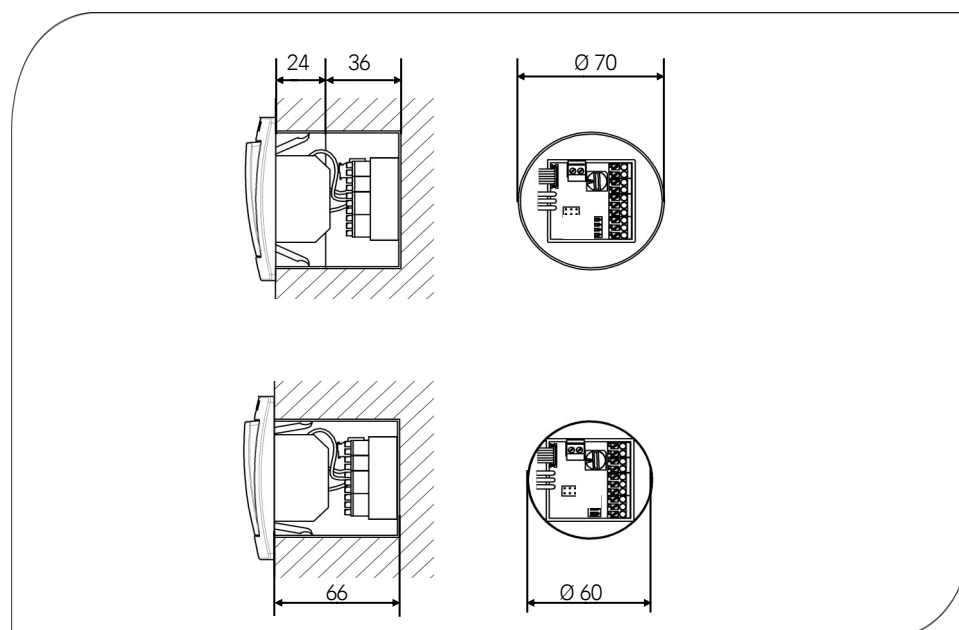
EINBAU STEUERUNG

Die Steuerung können Sie zweckmäßig, wie abgebildet in eine Norm-Abzweigdose (60 mm tief) oder in eine Norm-Schalterdose (66 mm tief) einbauen.

ABMESSUNGEN



EINBAU IN ABZWEIGDOSE

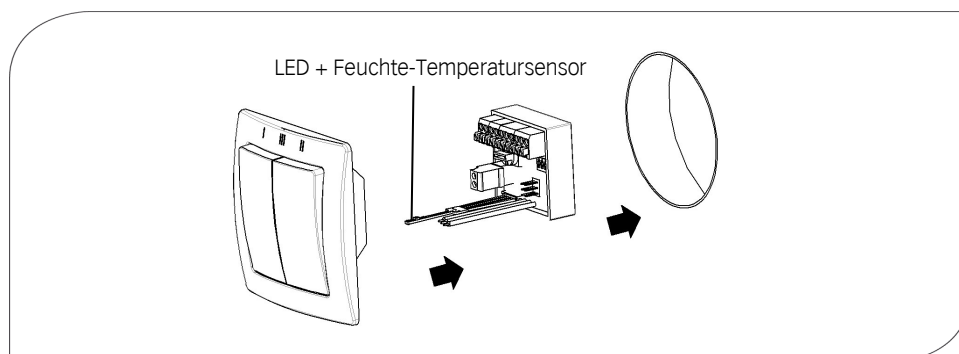


EINBAU IN SCHALTERDOSE

MONTAGE DER LEUCHT- DIODE DER STEUERUNG IM SCHALTER

Achtung! Die Leuchtdiode zeigt nach oben und wird in die kreisrunde Öffnung auf der Unterseite des Schalters eingeschoben!

Bitte prüfen Sie bei Verwendung handelsüblicher Serienschalter das Vorhandensein der Öffnung für die LED!



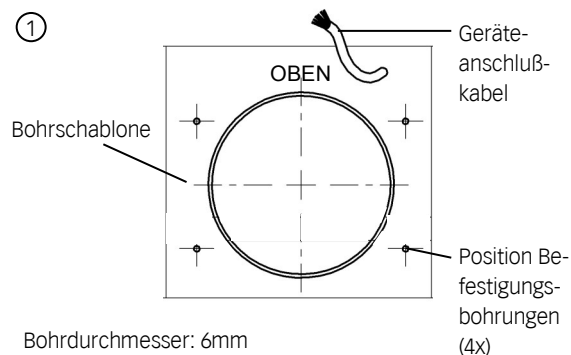
COSMO ECODUO

MONTAGEANLEITUNG

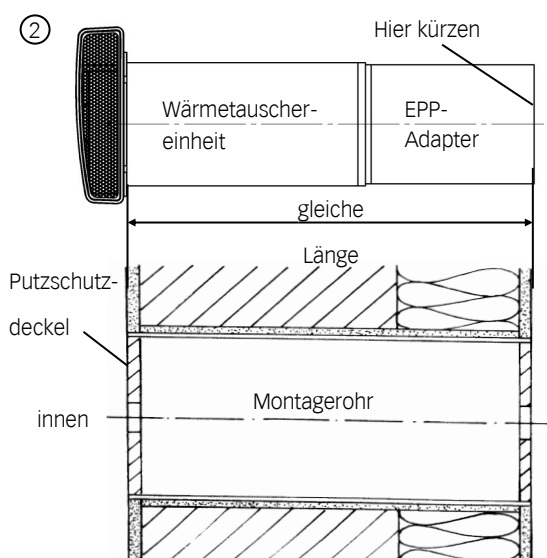
MONTAGE – LÜFTEREINSATZ, INNEN- RAUMBLLENDE

Bohren Sie mit Hilfe der Bohrschablone die Befestigungsbohrungen für die Innenraumbllende und setzen Sie die beiliegenden Dübel ein.

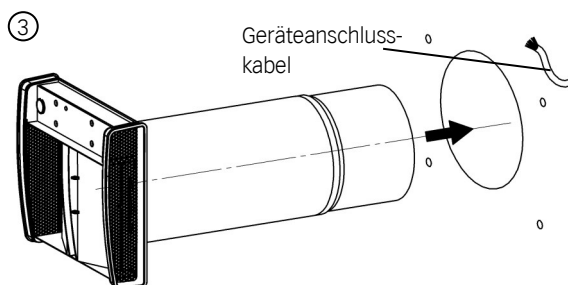
Hinweis: Beachten Sie die Aufschrift „OBEN“, eine abweichende Einbaulage ist aus strömungstechnischen Gründen unzulässig!



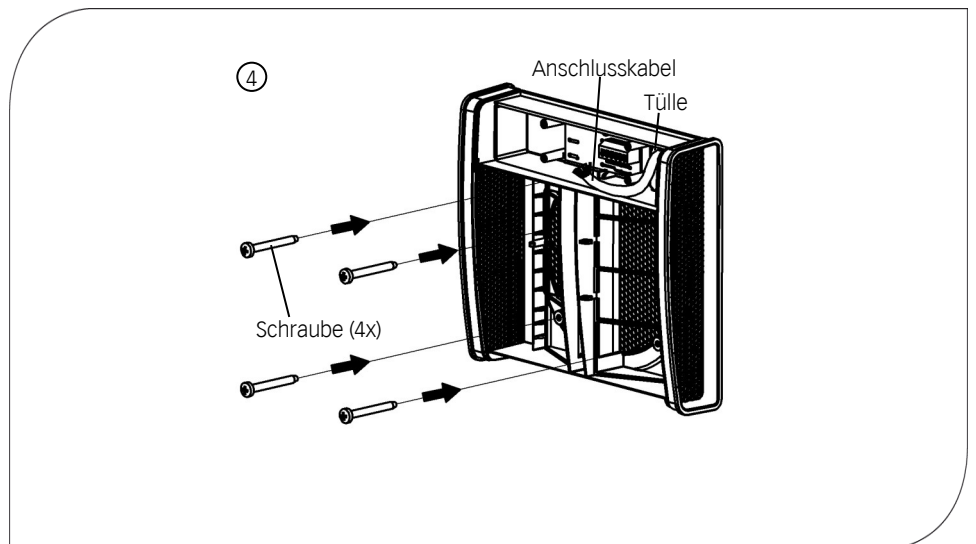
Entfernen Sie die Putzschutzdeckel. Kürzen Sie den EPP- Adapter auf die Länge des Montagerohres. Bei Rohrlängen über 500 mm können zusätzliche Adapterstücke montiert werden!



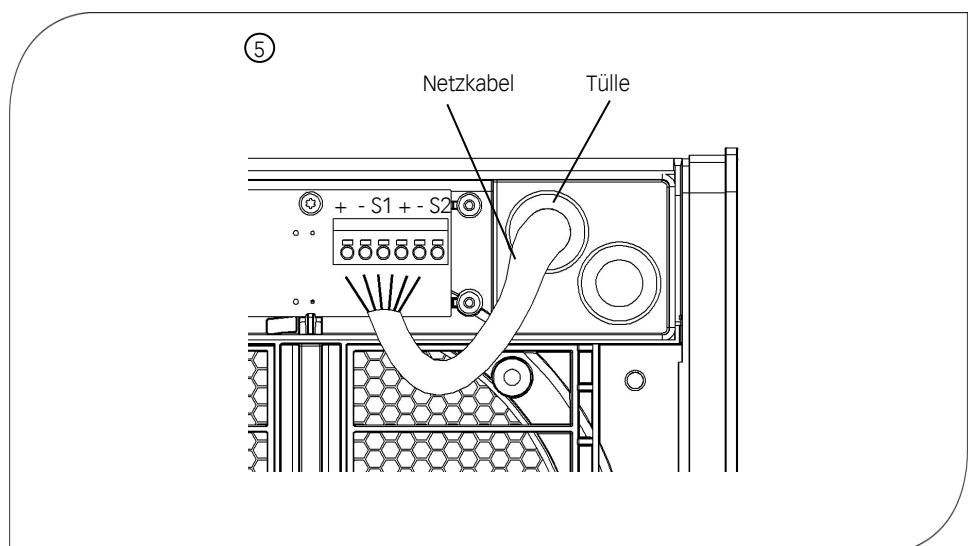
Führen Sie das Lüftunggerät (Innengehäuse-Unterteil, Wärmetauschereinheit und EPP-Adapter) in das Montagerohr ein!



Führen Sie das Anschlusskabel durch eine der Tüllen des Innengehäuse-Unterteils in den Bereich für den elektrischen Anschluss! Befestigen Sie das Innengehäuse-Unterteil mit den beiliegenden Schrauben an der Wand!

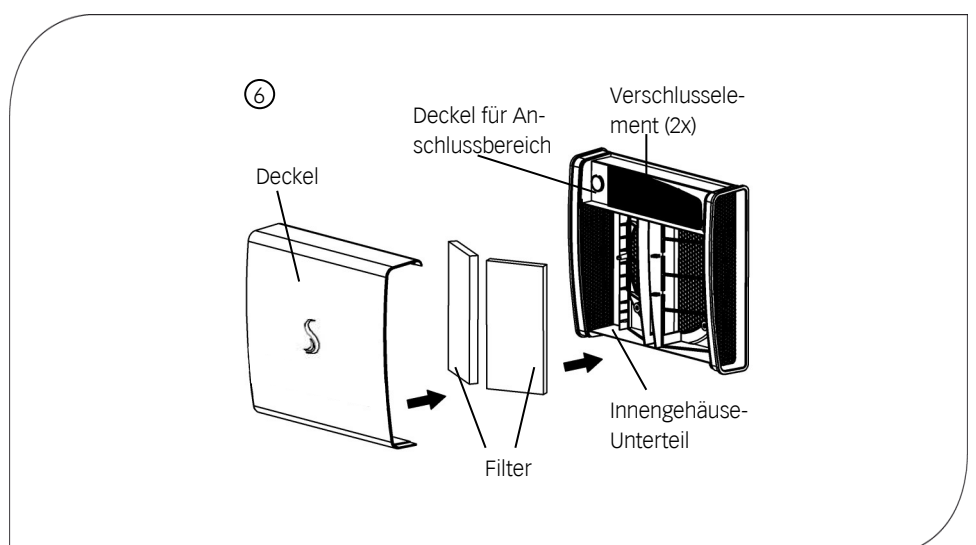


Schließen Sie das Lüftungsgerät an!
(Anschlussplan siehe S.7)



Montieren Sie den Deckel für den elektrischen Anschlussbereich und legen Sie darüber die Verschlusselemente ein!

Setzen Sie die Filter ein und rasten Sie den Deckel ein!

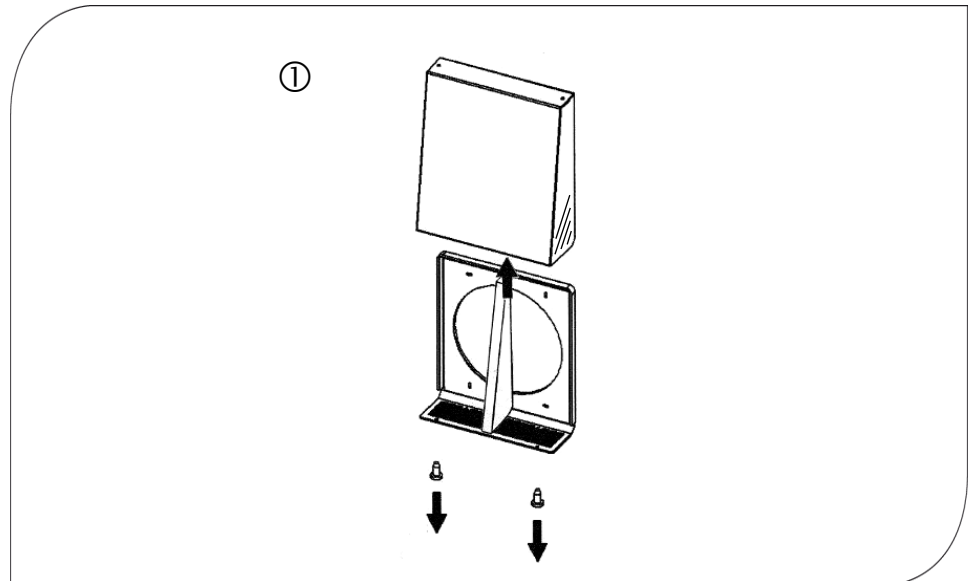


COSMO ECODUO

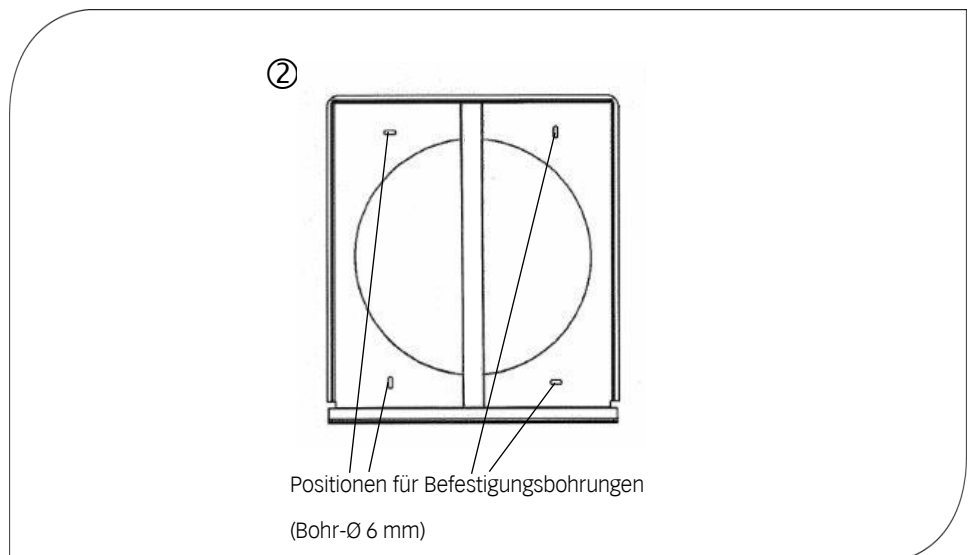
MONTAGEANLEITUNG

MONTAGE – WETTERSCHUTZHAUBE

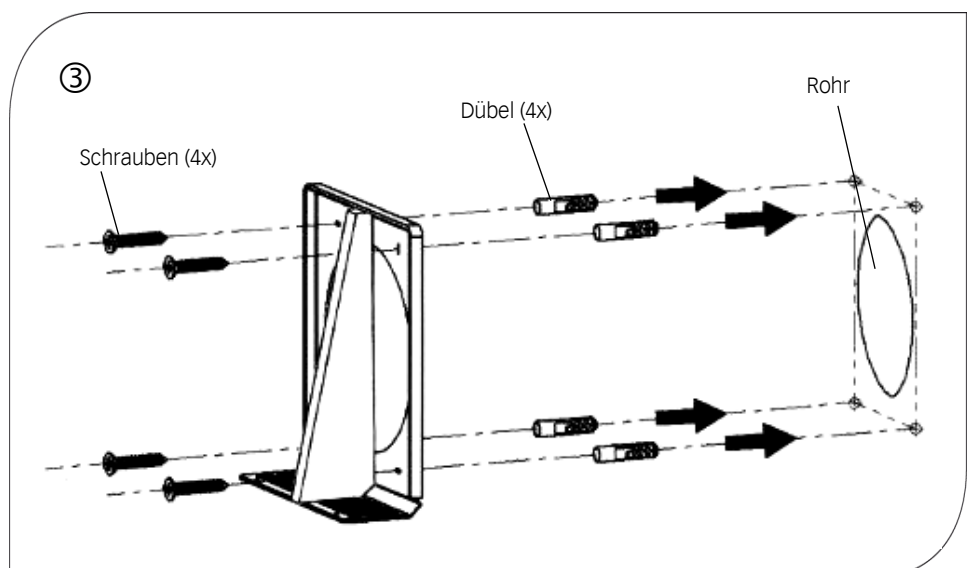
Lösen Sie die Abdeckung vom Rahmen indem Sie die Verbindungsschrauben unten lösen und die Abdeckung nach oben schieben.



Markieren Sie die Befestigungsbohrungen für den Rahmen. Benutzen Sie dazu den Rahmen als Schablone. Die Öffnung im Rahmen muss exakt über der Rohröffnung liegen.



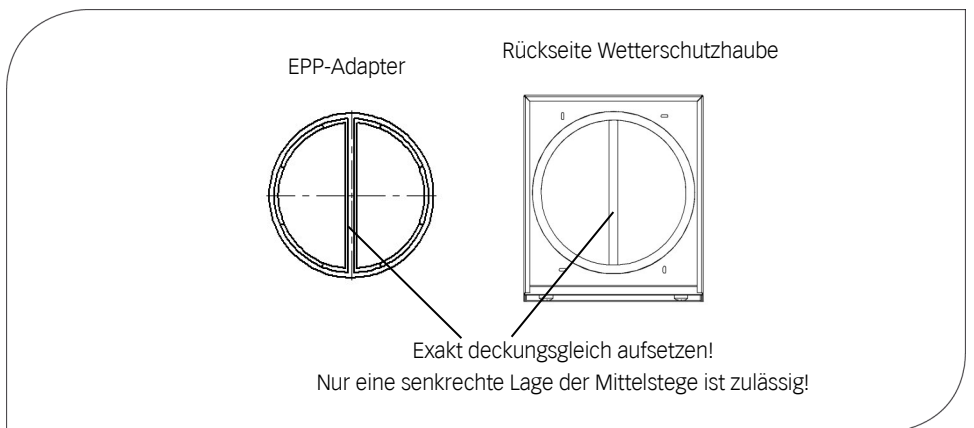
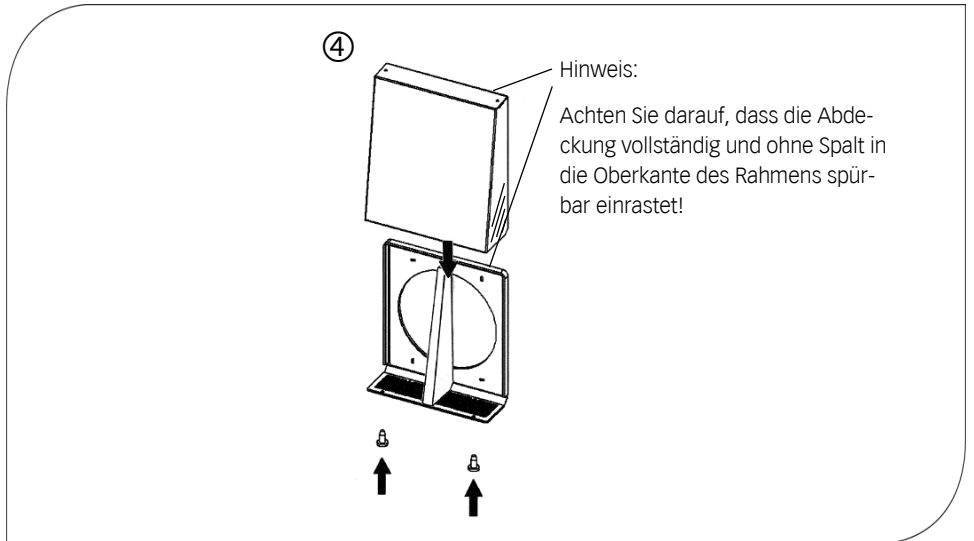
Montieren Sie den Rahmen mit dem beiliegenden Schraubenzubehör an der Wand.



Schieben Sie die Abdeckung von oben auf den Rahmen auf und fixieren Sie ihn mit den Verbindungsschrauben.

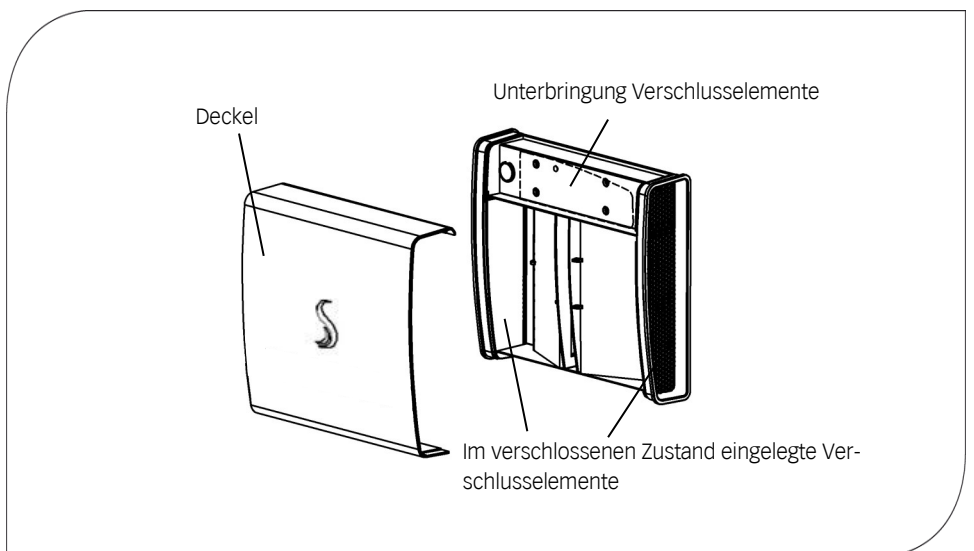
Wichtiger Hinweis:

Die beiden durch die Wetterschutzhaube fließenden Luftströme dürfen sich nicht vermischen, deshalb ist eine **saubere und korrekte Montage zwingend notwendig!** Montieren Sie also die Dichtung des Mittelstegs der Wetterschutzhaube exakt über dem Mittelsteg des im Rohr befindlichen EPP-Adapters. Nur eine senkrechte Lage der Mittelstege ist zulässig!



**VERSCHLIESSEN DER INNEN-
BLENDE**

Mit den magnetischen Verschlusselementen kann im Bedarfsfall die Innenblende verschlossen werden:
Verschlusselemente mit der roten Seite nach außen von innen vor die Lüftungsgitter legen!
Deckel aufsetzen!



COSMO ECODUO

MONTAGEANLEITUNG

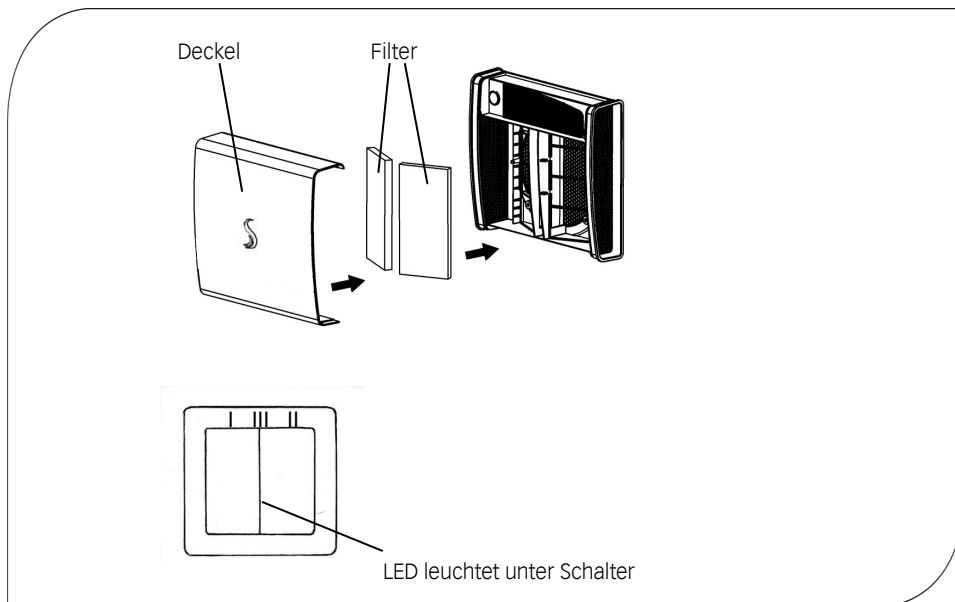
FILTERWECHSEL

Ein verschmutzter Filter wird durch dauerhaft rotes Leuchten der LED der Steuerung unterhalb des Schalters signalisiert.

Designblende abnehmen, Filter entnehmen, neuen und Designblende aufsetzen.

Die Lüftungsöffnungen dürfen nicht zugestellt oder verdeckt werden.

Rücksetzen der Filterwechselanzeige durch einmaliges Wippen der Schalterwippe W1.



BITTE NOTIEREN SIE HIER DIE VON IHNEN DURCHFÜHRTE FILTERWECHSEL

Filterwechsel-Datum	Voraussichtlicher Filterwechsel	Eingesetzter Filtertyp

REINIGUNG

Wischen Sie bei Bedarf Innenraumblende und Wetterschutzhaube mit einem trockenen weichen Tuch ab.

Filterwechsel und Reinigung dürfen nicht von Kindern und Personen durchgeführt werden, die aufgrund ihrer physischen, sensorischen oder geistigen Fähigkeiten oder ihrer Unerfahrenheit oder Unkenntnis nicht in der Lage sind, diese sicher durchzuführen.



COSMO GMBH
Brandstücken 31 · 22549 Hamburg

info@cosmo-info.de
www.cosmo-info.de



Sämtliche Bild-, Produkt-, Maß- und Ausführungsangaben entsprechen dem Tag der Drucklegung. Technische Änderungen vorbehalten. Modell- und Produktsprüche können nicht geltend gemacht werden.