

**COSMO**  
GUTES KLIMA  
BESSER LEBEN

**MONTAGE- UND BETRIEBSANLEITUNG**  
AUSSENWANDLUFTDURCHGLASS  
COSMO ALV



# COSMO ALVEINS

## MONTAGEANLEITUNG

<b>INHALT</b>		<b>Seite</b>
Cosmo ALVEINS		2-4
Technische Daten		2
Versandeinheiten		2
Einbaubeispiel		3
Einbauposition		3
Montagerohr ECORH		3
Montage ELALVEINS		4
Innenraumbhende ECOIB		5-6
Montage Innenraumbhende ECOIB		6
Montage Außengitter ECOAG		6
Außenhaube ECOAHWE		6-7
Versandeinheit		6
Montage Außenhaube ECOAHWE		6
Filterwechsel		7
Reinigung		7

### ZU DIESER ANLEITUNG

Lesen Sie vor Montage diese Anleitung sorgfältig und vollständig durch. Beachten Sie unbedingt die allgemeinen Sicherheitshinweise und die Sicherheitssymbole mit Hinweisen im Text. Diese Anleitung ist nach Abschluss der Montage an den Nutzer (Mieter, Eigentümer, Hausverwaltung usw.) weiterzugeben.

Zeichen in dieser Anleitung:

Dieses Zeichen warnt Sie vor Verletzungsgefahren.

### SICHERHEITSHINWEISE

Achtung! Dieses Gerät (Filterwechsel/Reinigung) darf nicht von Kindern und Personen bedient werden, die aufgrund ihrer physischen, sensorischen oder geistigen Fähigkeiten oder ihrer Unerfahrenheit oder Unkenntnis nicht in der Lage sind, es sicher zu bedienen. Kinder sollten beaufsichtigt werden, um sicherzustellen, dass sie nicht mit dem Gerät spielen.

### ENTSORGUNG

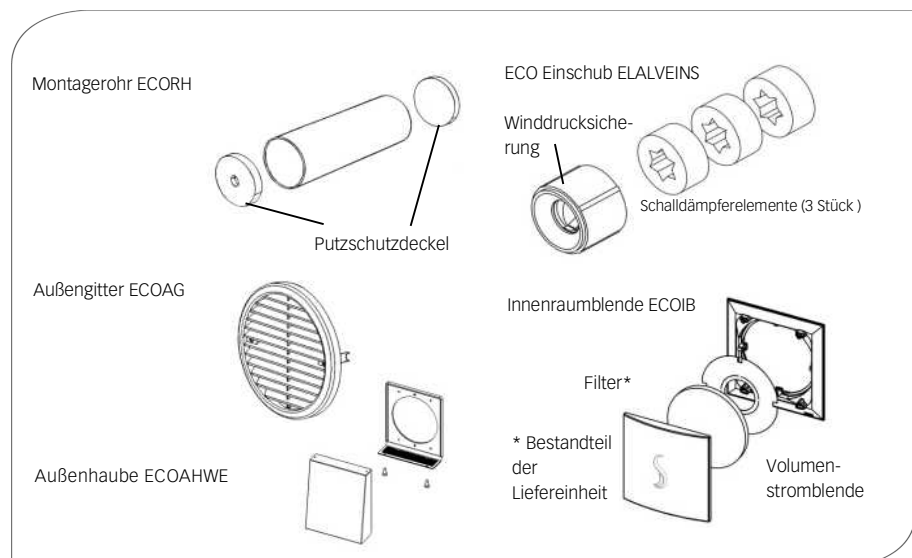


Entsorgen Sie die Verpackung sortenrein. Wenn Sie sich vom Gerät trennen möchten, entsorgen Sie es zu den aktuellen Bestimmungen. Auskunft erteilt die kommunale Stelle.

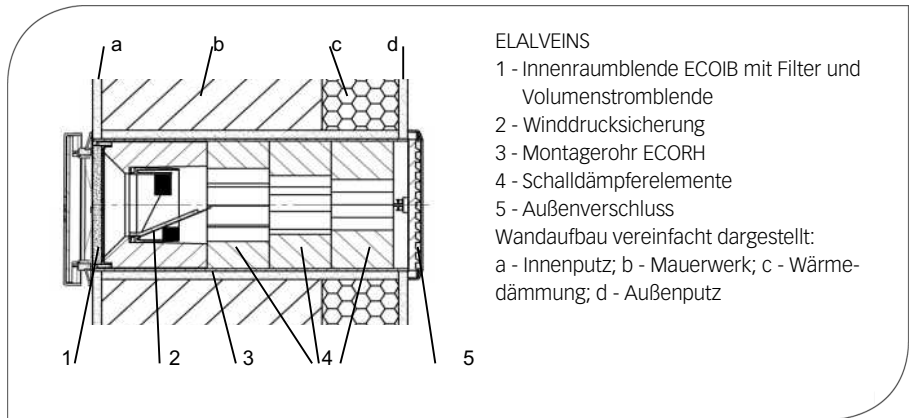
### COSMO ALV-R160-EINSCHUB CELALVEINS TECHNISCHE DATEN

Luftvolumenströme bei 8 Pa statischer Druckdifferenz:  
 25 m<sup>3</sup>/h ohne Volumenstromblende  
 20 m<sup>3</sup>/h mit Volumenstromblende und erweitertem Querschnitt  
 15 m<sup>3</sup>/h mit Volumenstromblende komplett

### VERSANDEINHEITEN



**EINBAUBEISPIEL**



**EINBAUPOSITION**

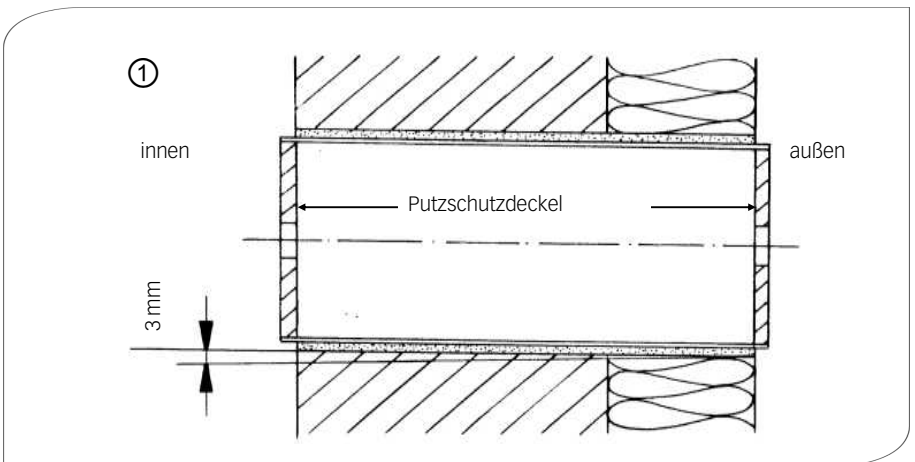
Positionieren Sie das Gerät nicht oberhalb von empfindlichen Möbeln, Oberflächen oder Bildern, die Wand unter den Geräten soll „frei“ bleiben.

Positionieren Sie das Gerät nicht oberhalb oder in der Nähe von Raumthermostaten.

**MONTAGE -**

**MONTAGEROHR ECORH**

Schaffen Sie die Wandöffnungen für das Montagerohr ECORH (z.B. mittels Kernbohrung, Bohrkronen Ø162 mm). Kürzen Sie ggf. das Rohr auf die gewünschte Einbaulänge. Achten Sie dabei auf einen eventuellen beidseitigen Überstand des Rohres zur Überbrückung der Putzdicken (das Rohr muss nach dem Einputzen bündig mit dem Putz abschließen bzw. bei einzuputzendem Außengittern wand- bzw. dämmungsbündig sein). Setzen Sie das Rohr ein und dichten Sie es umlaufend ab.

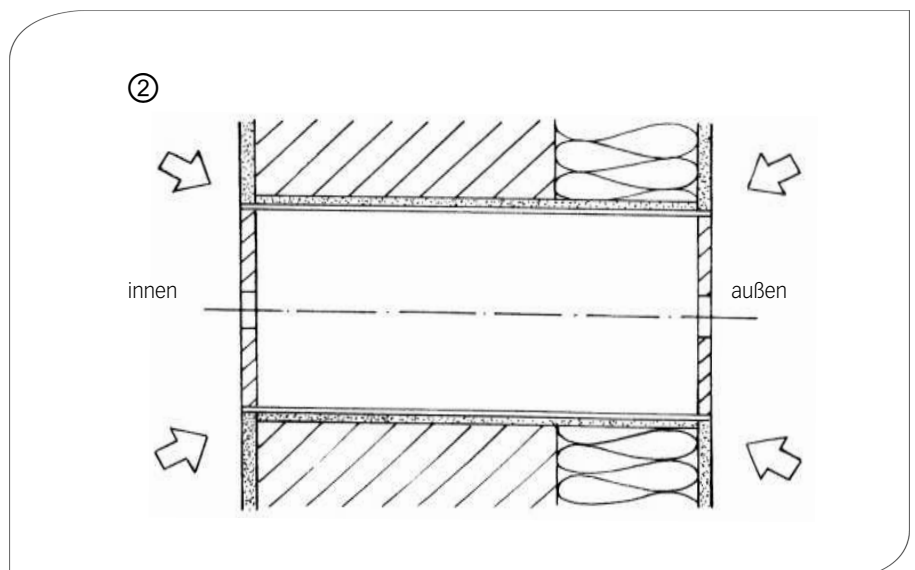


Bringen Sie den Innen und Außenputz an. Bei einzuputzendem Außenverschluss tauschen Sie vorher den Putzschutzdeckel außen gegen den Außenverschluss aus.

**HINWEIS:**

Die Außenabdeckungen aus Vollkunststoff bieten eine hohe Schlagregenfestigkeit und können in der Beanspruchungsgruppe III nach DIN 4108-3 (2012-04) eingesetzt werden. Metallische oder metallisch beschichtete Abdeckungen können in der Beanspruchungsgruppe I nach DIN 4108-3 (2012-04) eingesetzt werden.

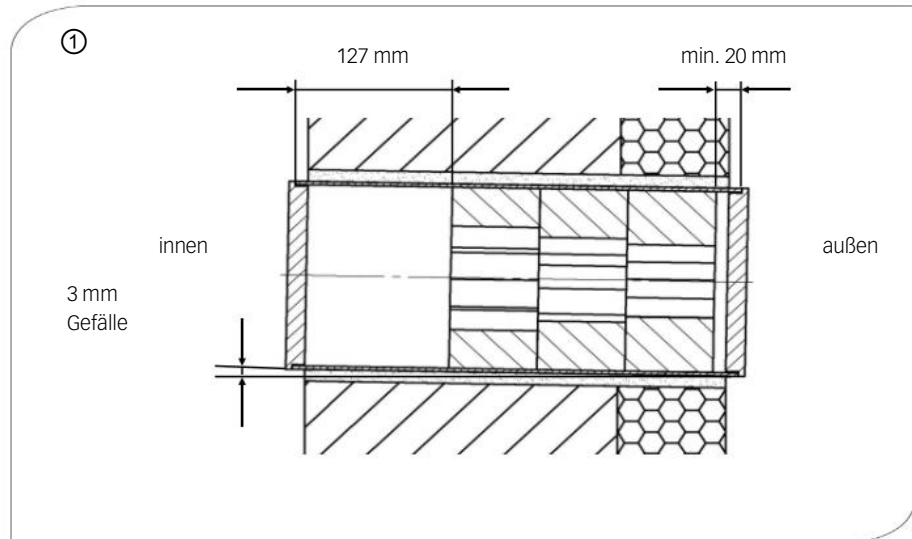
Bei Gebäuden in windexponierten Lagen oder der Gefahr von Starkwinden und Regen auf die Außenabdeckungen sind ggf. weitere Wetterschutzmaßnahmen zu treffen.



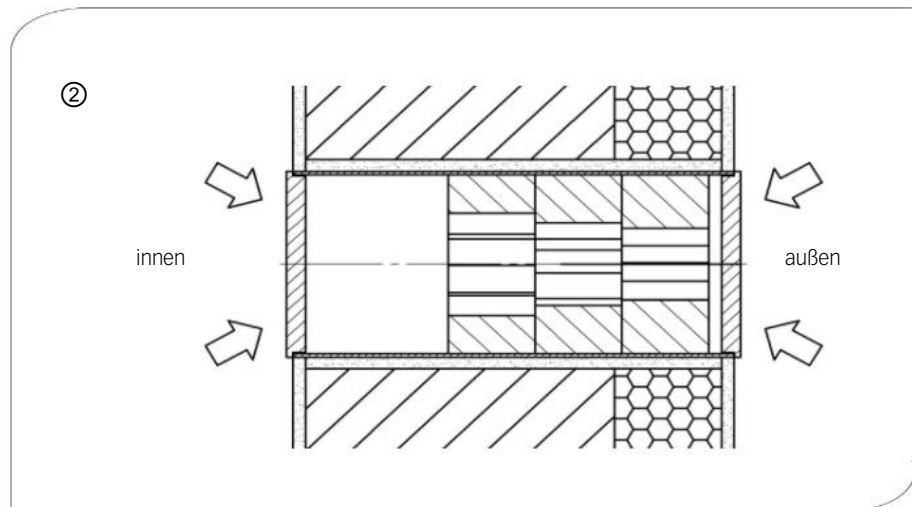
## COSMO ALVEINS MONTAGEANLEITUNG

### MONTAGE - ALV EINSCHUB ALVEINS

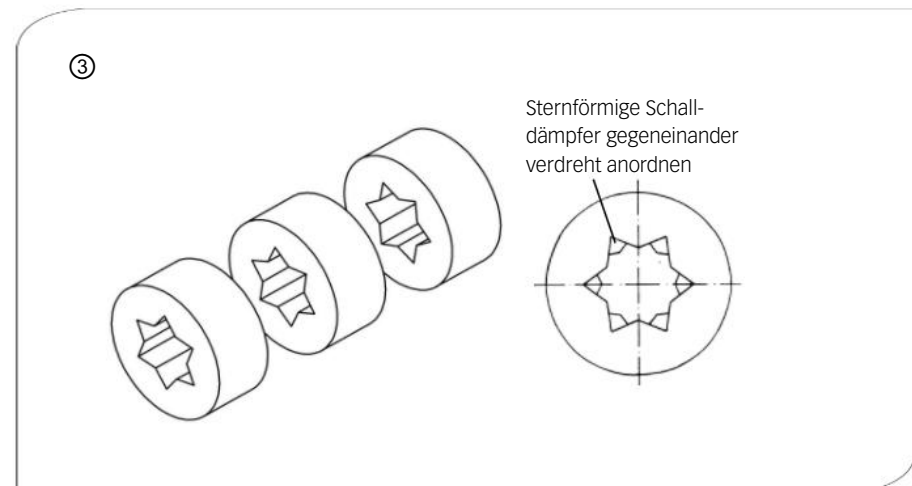
Schaffen Sie die Wandöffnung für das Rohr DA 160 (z.B. mittels Kernbohrung; Bohrkronendurchmesser 162 mm). Kürzen Sie ggf. das Rohr auf die gewünschte Einbaulänge. Achten Sie dabei auf einen eventuellen beidseitigen Überstand des Rohres zur Überbrückung der Putzdicken. Reduzieren Sie ggf. die Schalldämpferelemente derart, dass die skizzierten Abstände zur Rohrkante bleiben. Kürzen Sie ggf. das äußere sternförmige Schalldämpferelement z.B. mit Cutter Messer. Setzen Sie das Rohr ein und dichten Sie es umlaufend ab.



Bringen Sie den Innen- und Außenputz an. Bei einzuputzendem Außenverschluss tauschen Sie vorher den Putzschutzdeckel außen gegen den Außenverschluss aus.

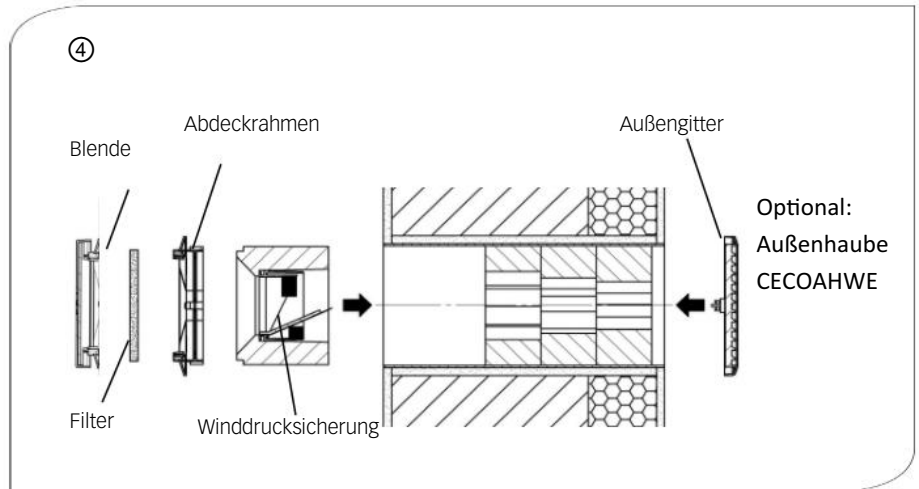


Ordnen Sie die Schalldämpferelemente wie abgebildet verdreht zueinander an.

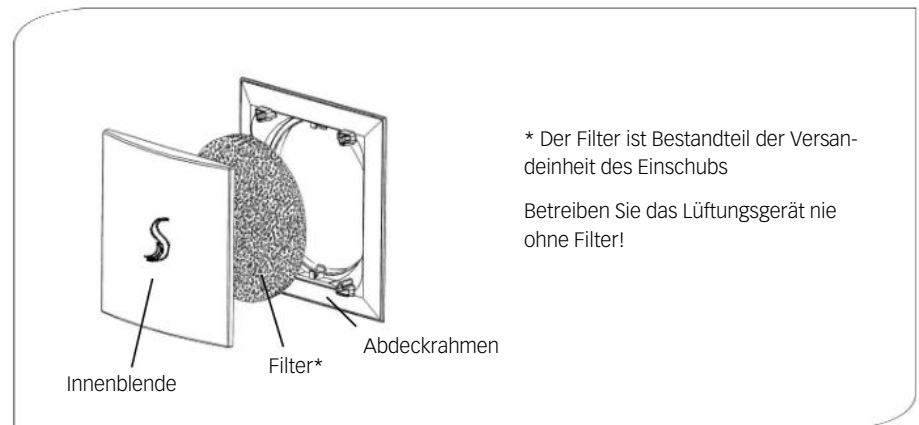


**MONTAGE -  
ALV-EINSCHUB  
ALVEINS**

Nehmen Sie die Putzschutzdeckel ab. Setzen Sie den Außenverschluss ein. Setzen Sie die Winddrucksicherung ein. Beachten Sie dabei die Beschriftung „INNEN OBEN“ auf der Aufnahme der Winddrucksicherung. Montieren Sie den Abdeckrahmen der Innenraumblende. Legen Sie den Filter ein. Rasten Sie die Designblende der Innenraumblende in Offenstellung ein.

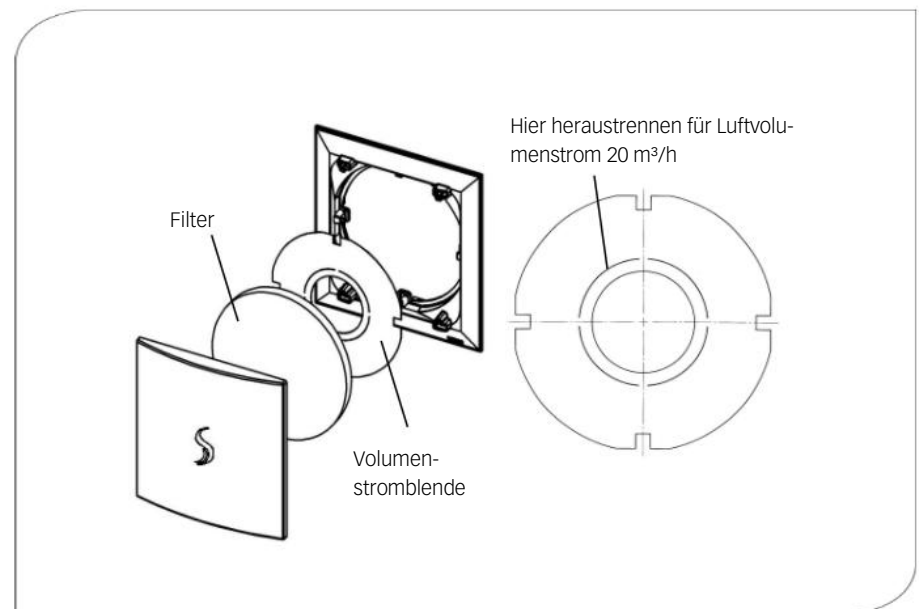


**INNENRAUMBLENDE ECOIB  
VERSANDEINHEIT**



**MONTAGE -  
INNENRAUMBLENDE ECOIB**

Legen Sie je nach Auslegung ihrer Lüftungsanlage die Volumenstromblende unter dem Filter ein.

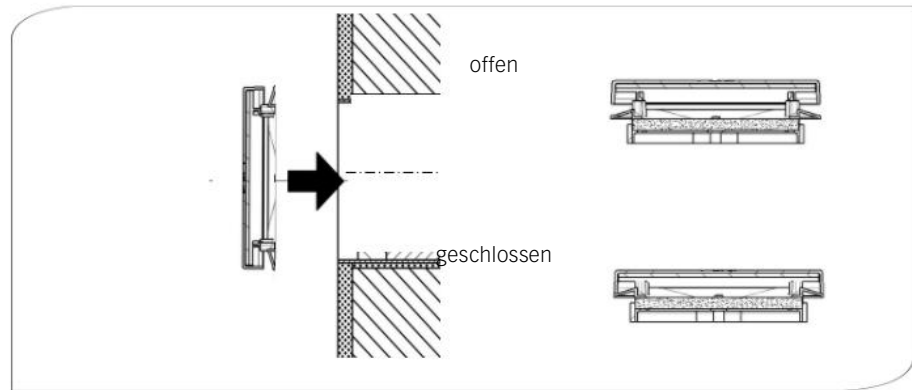


# COSMO ALVEINS

## MONTAGEANLEITUNG

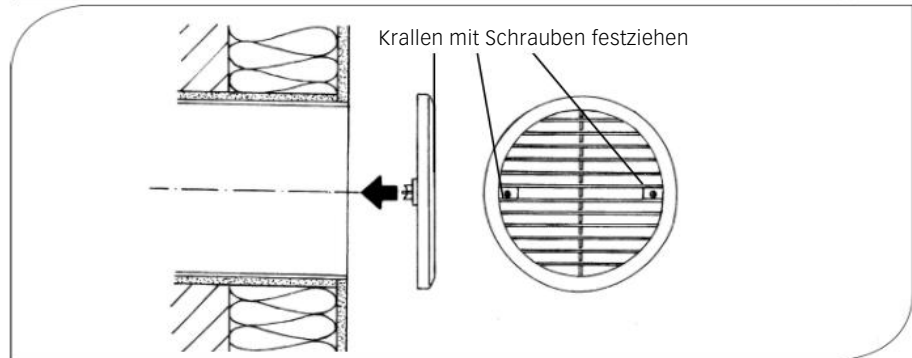
### MONTAGE - INNENRAUBLENDE ECOIB

Abdeckrahmen mit Filter einstecken,  
Designblende in Offenstellung einras-  
ten.  
Fertig.



### MONTAGE - AUSSENGITTER ECOAG

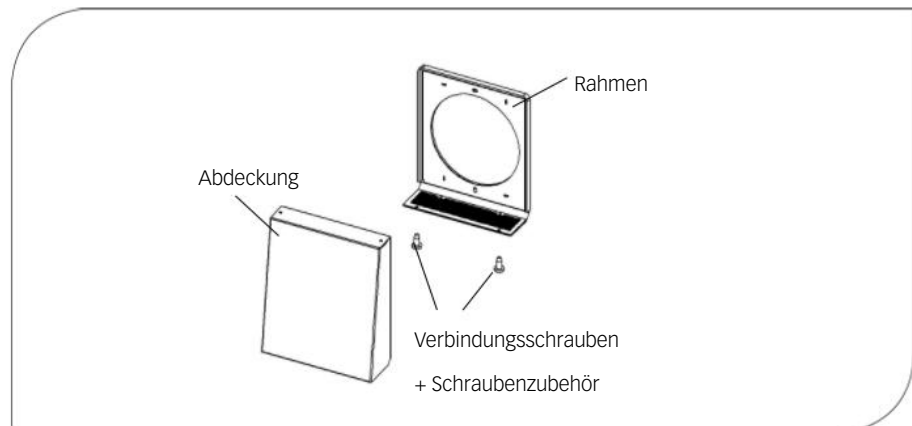
Nehmen Sie den Putzschutzdeckel  
außen ab. Montieren Sie das Außengit-  
ter mittels der integrierten Krallen  
(Schrauben festziehen).



### AUSSENHAUBE ECOAHWE

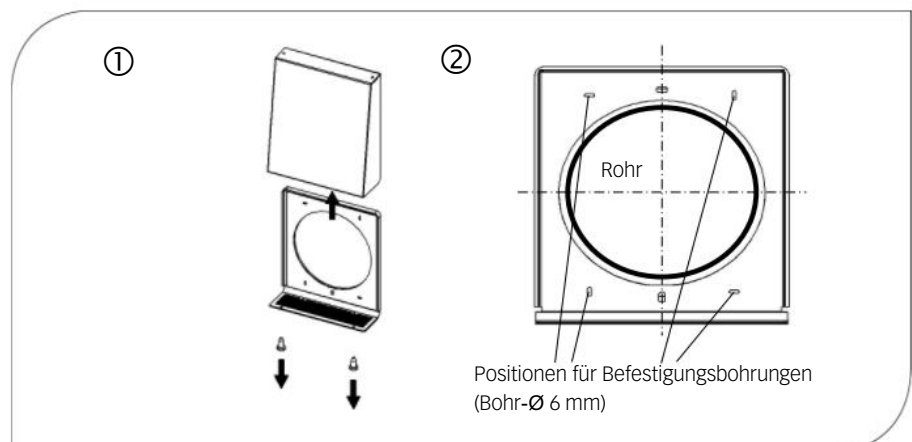
#### VERSANDEINHEIT

Überprüfen sie die Lieferung auf  
Vollständigkeit und einwandfreien  
Zustand.



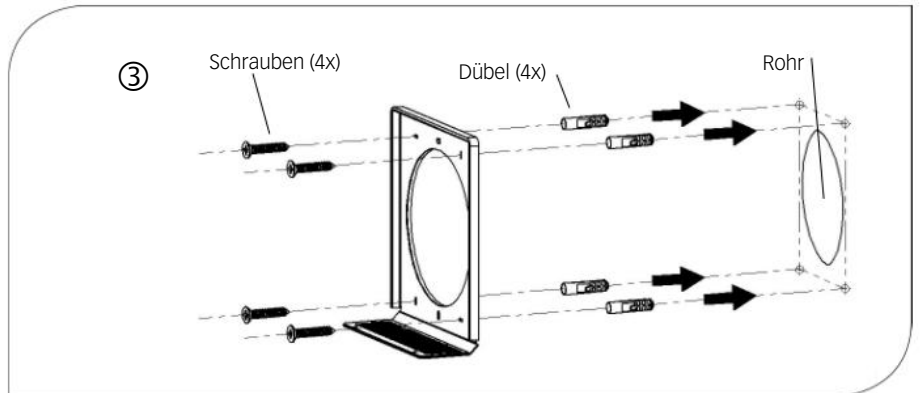
#### MONTAGE

- 1) Lösen Sie die Abdeckung vom  
Rahmen, indem Sie die Verbin-  
dungsschrauben unten lösen und  
die Abdeckung nach oben schieben
- 2) Markieren Sie die Befestigungsboh-  
rungen für den Rahmen. Benutzen  
Sie dazu den Rahmen als Schablon-  
ne. Die Öffnung im Rahmen muss  
exakt über der Rohröffnung liegen.



Montieren Sie den Rahmen mit dem beiliegenden Schraubenzubehör an der Wand.

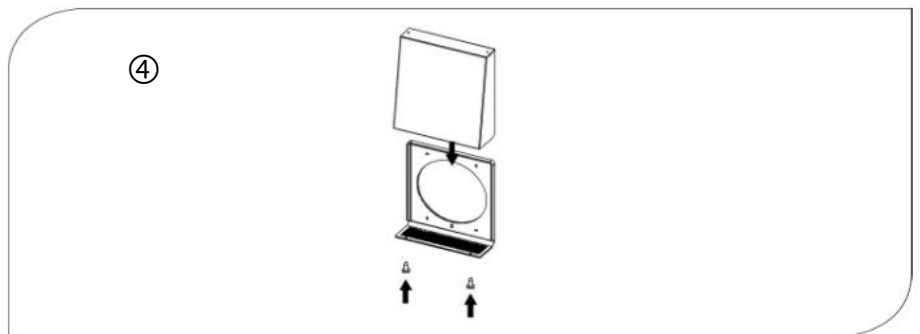
Ggf. sind Dübel für WDVS erforderlich (nicht in Lieferumfang enthalten).



Schieben Sie die Abdeckung von oben auf den Rahmen auf und fixieren Sie ihn mit den Verbindungsschrauben.

**HINWEIS:**

Achten Sie darauf, dass die Abdeckung vollständig und ohne Spalt in die Oberkante des Rahmens spürbar einrastet.



Wischen Sie bei Bedarf die Wetterschutzhaube mit einem trockenen oder feuchten weichen Tuch ab.

**REINIGUNG**

**FILTERWECHSEL**

Überprüfen Sie den Filter alle drei Monate auf Verschmutzung und wechseln Sie ihn gegebenenfalls aus.

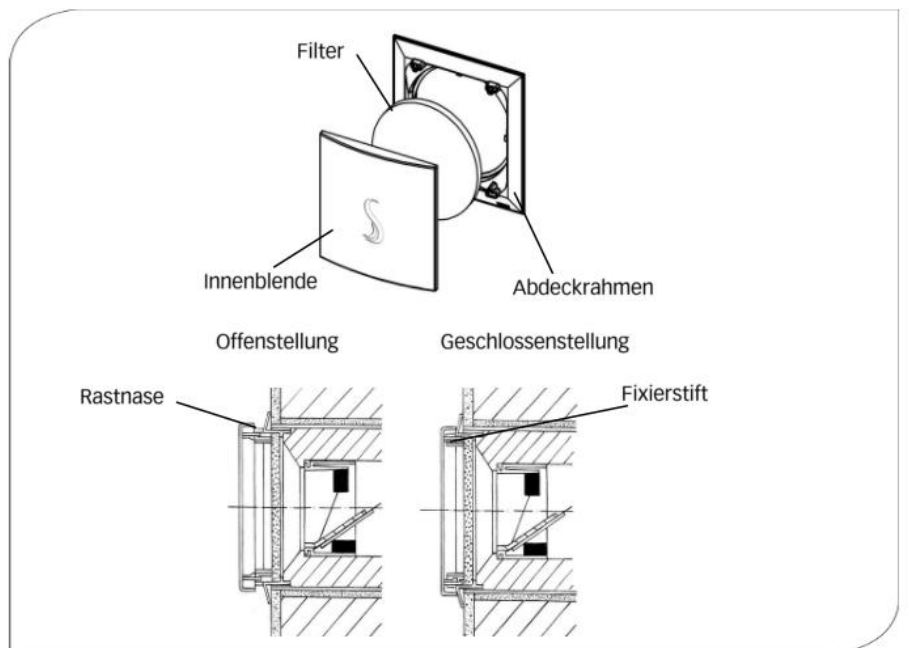
Rasten Sie nach dem Einlegen des Filters die Designblende in „Offenstellung“ ein.

Die Lüftungsöffnungen dürfen nicht zugestellt werden.

In der Offenstellung sind die Rastnasen eingerastet und die Fixierstifte sitzen auf den Sockeln des Abdeckrahmens.

In der Geschlossenstellung ist die Designblende um 180° gedreht und die Fixierstifte in die Sockel des Abdeckrahmens versenkt.

Beachten Sie auch die Beschriftung auf der Rückseite der Designblende.



**REINIGUNG**

Wischen Sie bei Bedarf Innenraumblende und Abdeckrahmen mit einem trockenen weichen Tuch ab.

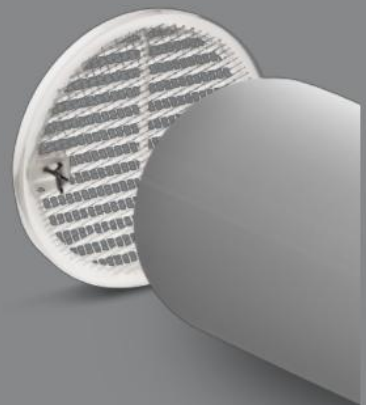


Filterwechsel und Reinigung dürfen nicht von Kindern und Personen durchgeführt werden, die aufgrund ihrer physischen, sensorischen oder geistigen Fähigkeiten oder ihrer Unerfahrenheit oder Unkenntnis nicht in der Lage sind, diese sicher durchzuführen.

**COSMO**  
GUTES KLIMA  
BESSER LEBEN

**COSMO** GMBH  
Brandstücken 31 · 22549 Hamburg

**info@cosmo-info.de**  
**www.cosmo-info.de**



Sämtliche Bild-, Produkt-, Maß- und Ausführungsangaben entsprechen dem Tag der Drucklegung. Technische Änderungen vorbehalten. Modell- und Produktansprüche können nicht geltend gemacht werden.