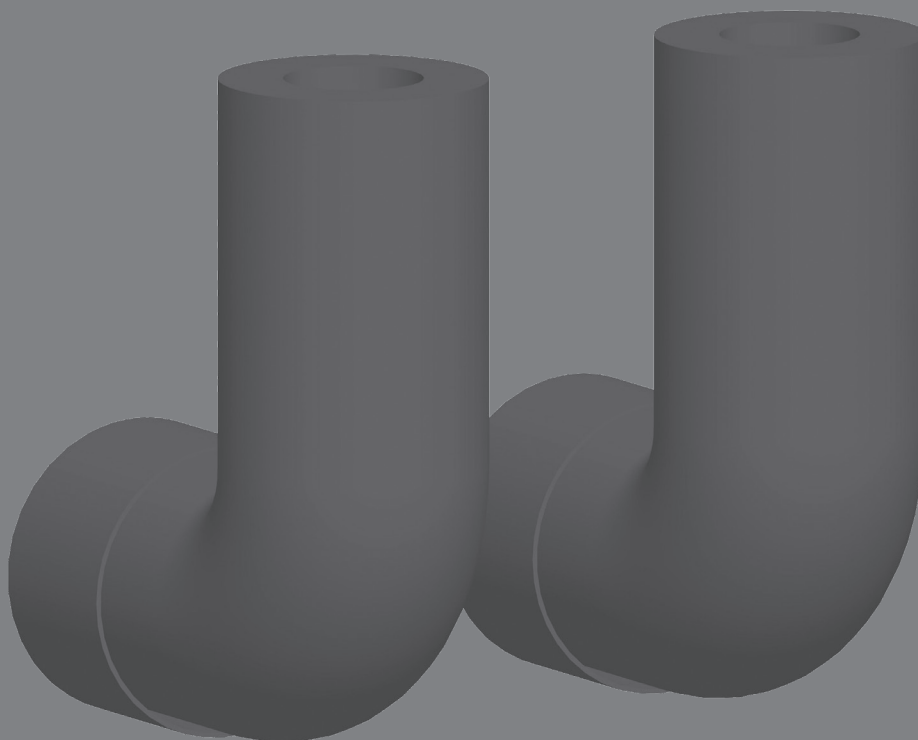




**MONTAGE- UND BETRIEBSANLEITUNG**  
ANSCHLUSSSET FÜR COSMO 2-STRANG SOLARSTATION  
AM COSMO CPS-SPEICHER MIT 1 WÄRMETAUSCHER





Lesen Sie diese Anleitung vor der Installation und Inbetriebnahme sorgfältig durch. Bewahren Sie diese Anleitung zum späteren Gebrauch in der Nähe der Anlage auf.

Diese Anleitung beschreibt die Montage des Anschlusssets für eine **COSMO** 2-Strang Solarstation C2SSZ157 an einen **COSMO** CPS-Speicher mit einem Wärmetauscher (CPSM1WT... / CPSKM1WT...). Für andere Komponenten der Anlage, wie z. B. die Pumpe, die Kollektoren oder den Speicher, beachten Sie bitte die separaten Anleitungen.

Das Anschlussset darf nur in solarthermischen Anlagen zur Verbindung einer **COSMO** 2-Strang Solarstation mit einem **COSMO** CPS-Speicher verwendet werden. Bauartbedingt darf es nur wie in dieser Anleitung beschrieben montiert und betrieben werden! Die bestimmungswidrige Verwendung führt zum Ausschluss jeglicher Haftungsansprüche.

Die Verpackungsmaterialien bestehen aus recycelbaren Materialien und können dem normalen Wertstoffkreislauf wieder zugeführt werden.

#### ACHTUNG

##### Sachschaden durch Mineralöle!

Mineralölprodukte beschädigen die EPDM-Dichtungselemente nachhaltig, wodurch die Dichteigenschaften verloren gehen. Für Schäden, die durch derartig beschädigte Dichtungen entstehen, übernehmen wir weder eine Haftung noch leisten wir Garantiersatz.

- Vermeiden Sie unbedingt, dass EPDM mit mineralöhlhaltigen Substanzen in Kontakt kommt.
- Verwenden Sie geeignetes Silikonspray.



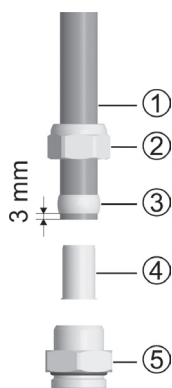
#### VORSICHT



##### Verbrennungsgefahr!

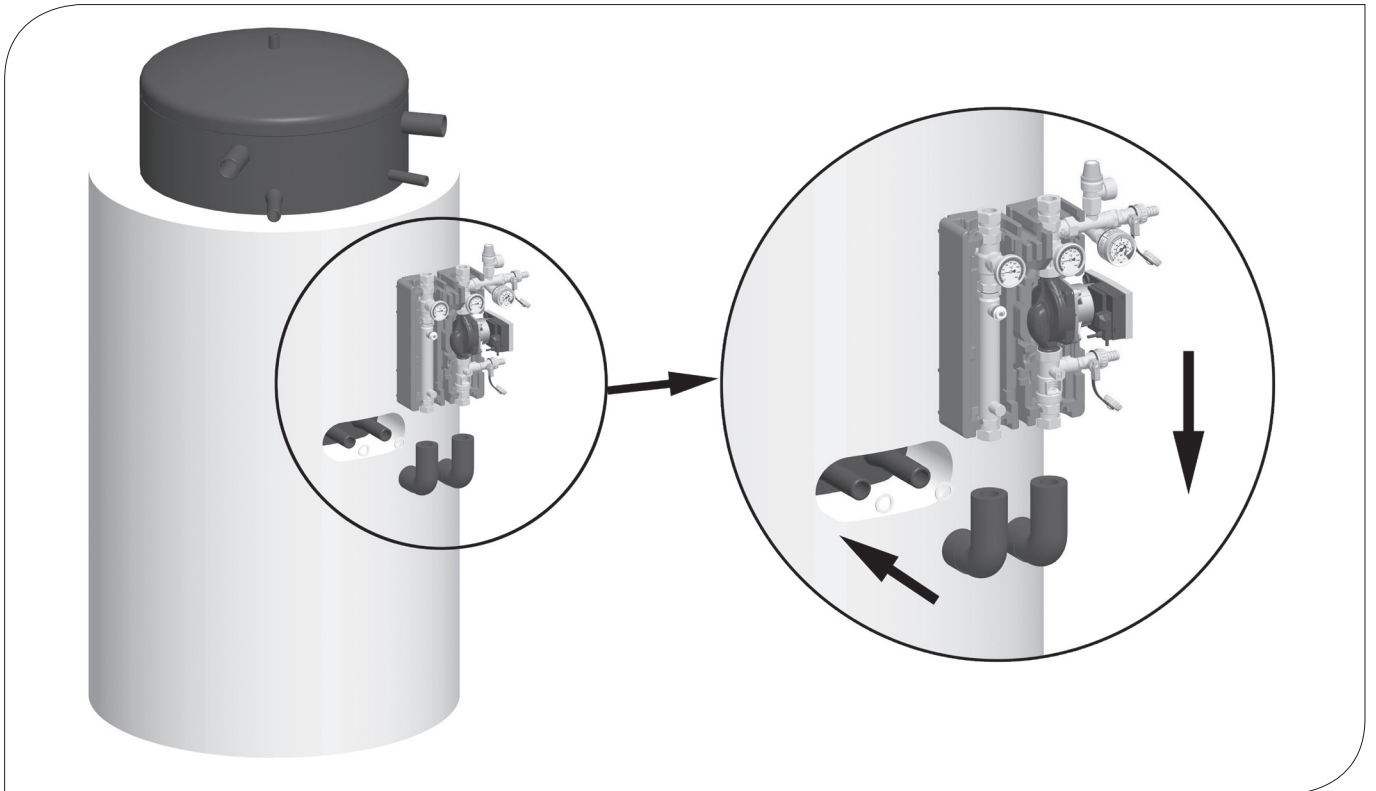
Die Armaturen und die Pumpe können während des Betriebs über 100 °C heiß werden.

- Die Dämmschale muss während des Betriebs geschlossen bleiben.



#### Hinweis zur Schneidringverschraubung:

1. Schieben Sie die Überwurfmutter ② und den Schneidring ③ auf das Kupferrohr ①. Damit eine sichere Krafteinleitung und Abdichtung gewährleistet ist, muss das Rohr mindestens 3 mm aus dem Schneidring heraus stehen.
2. Schieben Sie die Stützhülse ④ in das Kupferrohr.
3. Stecken Sie das Kupferrohr mit den aufgesteckten Einzelteilen (②, ③ und ④) so weit wie möglich in das Gehäuse der Schneidringverschraubung ⑤ hinein.
4. Schrauben Sie die Überwurfmutter ② zunächst handfest an.
5. Ziehen Sie die Überwurfmutter ② mit einer ganzen Umdrehung fest an. Um den Dichtring nicht zu beschädigen, sichern Sie hierbei das Gehäuse der Schneidringverschraubung ⑤ gegen Verdrehen.



Dämmen Sie den Pufferspeicher, bevor Sie das Anschlussset und die 2-Strang Solarstation montieren.

1. Entnehmen Sie den Rohrsatz aus der Verpackung.
2. Legen Sie die Dichtungen in den Rohrsatz ein.
3. Schrauben Sie den Rohrsatz handfest an den Pufferspeicher.
4. Entnehmen Sie die 2-Strang Solarstation aus der Verpackung,
5. Setzen Sie die 2-Strang Solarstation auf den Rohrsatz und richten Sie sie aus.
6. Ziehen Sie die Überwurfmutter am Speicher fest an.
7. Prüfen Sie die Ausrichtung der 2-Strang Solarstation.
8. Ziehen Sie die Schneidringverschraubung fest. Beachten Sie dazu die Hinweise auf Seite 2.
9. Verrohren Sie die Solarstation mit dem Kollektorfeld. Beachten Sie zur Montage und Inbetriebnahme die separate Anleitung zur 2-Strang Solarstation sowie zum Membran-Ausdehnungsgefäß.

<b>TECHNISCHE DATEN</b>	<b>WERKSTOFFE</b>
Armaturen	Messing / Edelstahl 1.4404
Dichtungen	AFM 34
Dämmung	EPDM, $\lambda = 0,042 \text{ W/(m K)}$





#### IMPRESSUM

**COSMO** GmbH  
Brandstücken 31  
22549 Hamburg  
Geschäftsführer: Hermann-Josef Lüken  
Tel: +49 40 80030430  
HRB 109633 (Amtsgericht Hamburg)  
info@cosmo-info.de  
www.cosmo-info.de

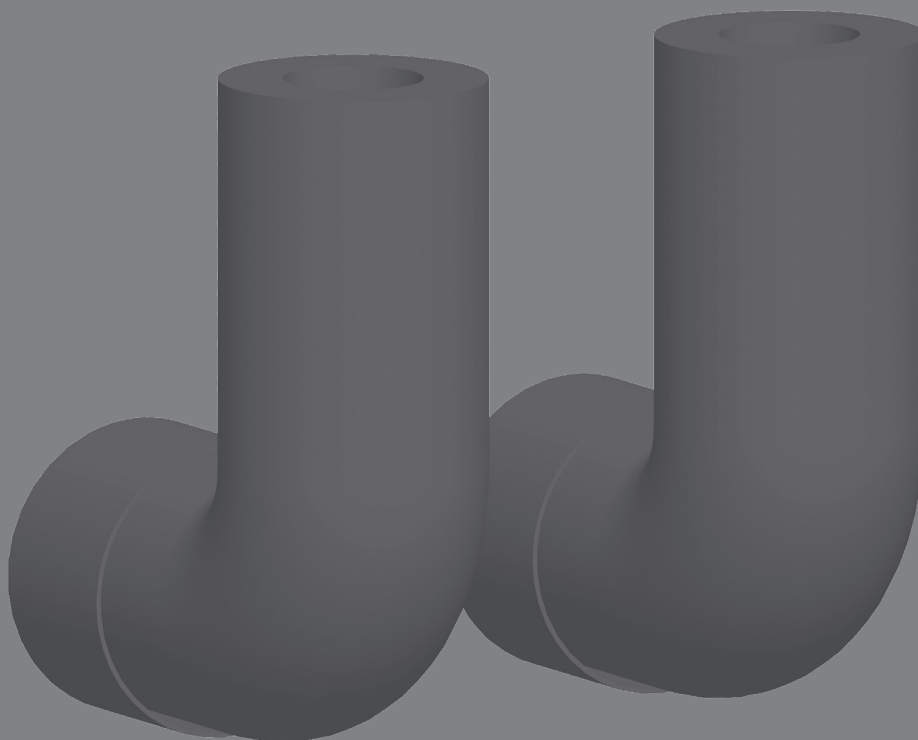
1. Ausgabe Mai 2016  
Irrtümer und Änderungen vorbehalten.  
Sämtliche Bild-, Produkt-, Maß- und  
Ausführungsangaben entsprechen dem Tag  
der Drucklegung.  
Technische Änderungen sowie Änderungen an  
Farbe oder Form der abgebildeten Produkte  
vorbehalten.  
Farbabweichungen sind auch aus drucktech-  
nischen Gründen nicht auszuschließen.  
Modell- und Produktansprüche können nicht  
geltend gemacht werden.

Im Rahmen der zur Zeit gültigen gesetzlichen  
Bestimmungen des Kaufvertragsrechts (BGB  
hinsichtlich Mängelgewährleistungsansprüche)  
gilt für COSMO eine Verjährungsfrist  
von 5 Jahren ab Lieferung.





**INSTALLATION AND OPERATION INSTRUCTIONS**  
CONNECTION SET FOR COSMO 2-LINE SOLAR STATION  
TO THE CPS STORAGE TANK WITH ONE HEAT EXCHANGER





Carefully read these instructions before installation and commissioning.  
Save these instructions in the vicinity of the installation for future reference.

These instructions describe the assembly of the connection set for a **COSMO** 2-line solar station C2SSZ to a **COSMO** CPS storage tank with one heat exchanger (CPSM1WT... / CPSKM1WT...). For other components of the installation, such as the pump, the collectors or the storage tank, please observe the separate instructions.

The connection set may only be used in solar thermal installations to connect a 2-line solar station with a **COSMO** CPS storage tank. Due to its design, the connection set must only be mounted and operated as described in these instructions!  
Improper usage excludes any liability claims.

The wrapping materials are made of recyclable materials and can be disposed of with recyclable materials.

#### ATTENTION

##### Material damage due to mineral oils!

Mineral oil products cause lasting damage to seals made of EPDM, whereby the sealant properties get lost. We do not assume liability nor provide warranty for damage to property resulting from sealants damaged in this way.

- It is imperative to avoid that EPDM gets in contact with substances containing mineral oils.
- Use a suitable silicone spray.



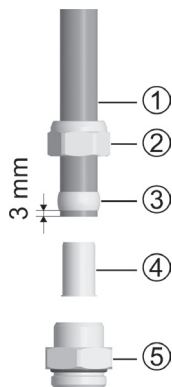
#### CAUTION



##### Risk of burns!

The valves, fittings and the pump may heat up to more than 100 °C during operation.

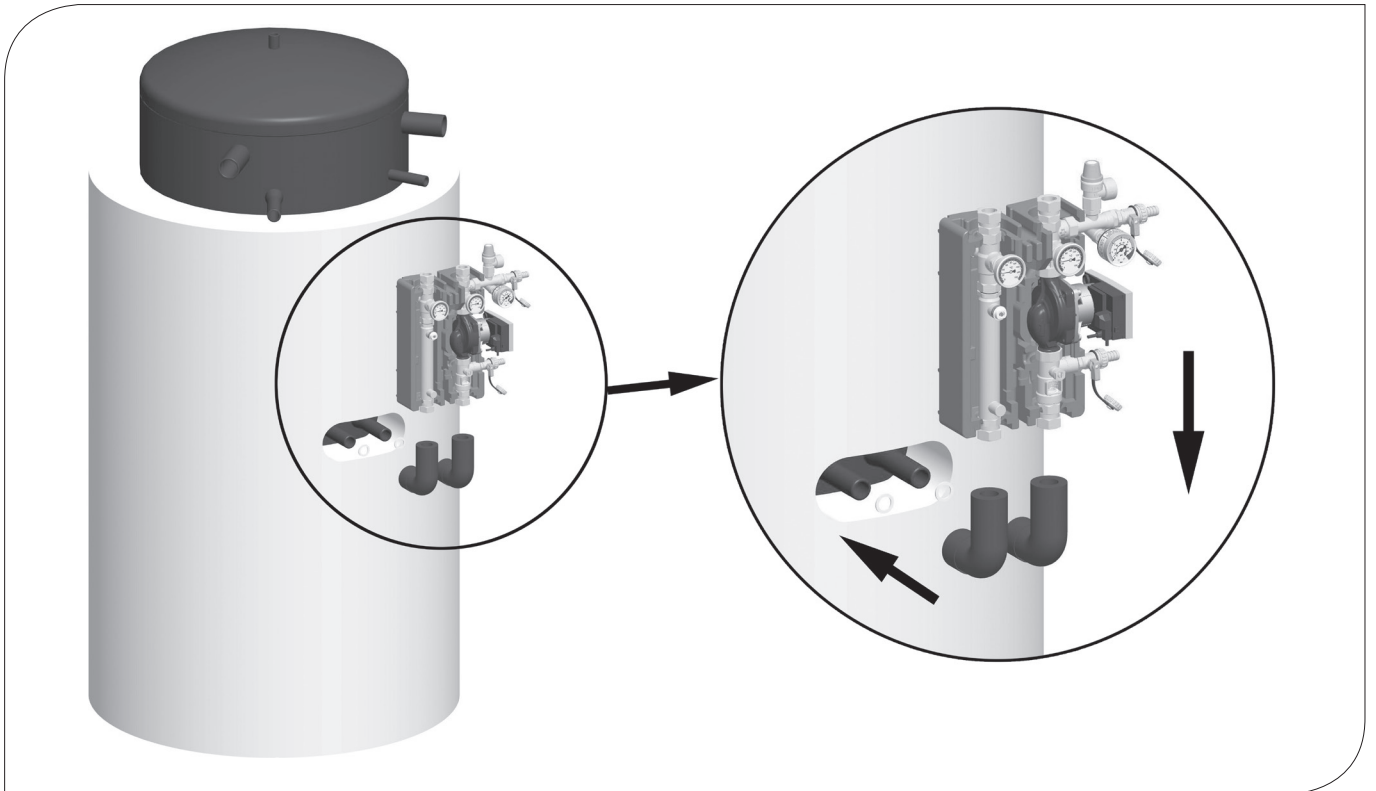
- The insulating shell must remain closed during operation.



#### Note regarding the cutting-ring compression fitting:

1. Push the union nut ② and the cutting ring ③ onto the copper pipe ①. The pipe must protrude at least 3 mm from the cutting ring in order to ensure the force transmission and the sealing.
2. Insert the support sleeve ④ into the copper pipe.
3. Insert the copper pipe with the plugged-on individual parts (②, ③ and ④) as far as possible into the housing of the cutting-ring compression fitting ⑤.
4. First, screw the union nut ② manually.
5. Tighten the union nut ② by rotating one full turn. Secure the housing of the compression fitting ⑤ against distort in order to avoid damaging the sealing ring.





Insulate the buffer tank before mounting the connection set and the 2-line solar station.

1. Remove the pipe set from the packaging.
2. Insert the gaskets into the pipe set.
3. Screw the pipe set to the buffer tank manually.
4. Remove the 2-line solar station from the packaging.
5. Put the 2-line solar station onto the pipe set and adjust the solar station.
6. Firmly tighten the union nuts at the buffer tank.
7. Check the correct adjustment of the 2-line solar station.
8. Firmly tighten the cutting-ring compression fitting. Please observe the instructions on page 8 on this topic!
9. Connect the solar station to the collector field by using the pipes. Please observe the separate instructions of the 2-line solar station and the diaphragm expansion tank for installation and commissioning.

<b>TECHNICAL DATA</b>	<b>MATERIALS</b>
Valves and fittings	Brass / Stainless steel 1.4404
Gaskets	AFM 34
Insulation	EPDM, $\lambda = 0.042 \text{ W/(m K)}$





LEGAL NOTICE

**COSMO** GmbH  
 Brandstücken 31  
 22549 Hamburg  
 Managing Director: Hermann-Josef Lüken  
 Phone: +49 40 80030430  
 HRB 109633 (Local Court Hamburg)  
 info@cosmo-info.de  
 www.cosmo-info.de

1st issue May 2016

Subject to technical changes, errors excepted.  
 All images, dimensions, product- and design-  
 related information are valid at the date of  
 printing.

We reserve the right to make technical  
 changes as well as changes in colour and  
 form of the illustrated products without  
 notice.

Colours may differ due to printing process.  
 Model and product claims cannot be asserted.

Within the scope of the currently valid legal  
 provisions of the purchase contract law  
 (German Civil Code (BGB) in regard to  
 warranty claims for defects), a limitation  
 period of 5 years from delivery applies to  
 COSMO.



**COSMO** GMBH  
Brandstücken 31 · 22549 Hamburg

**[info@cosmo-info.de](mailto:info@cosmo-info.de)**  
**[www.cosmo-info.de](http://www.cosmo-info.de)**