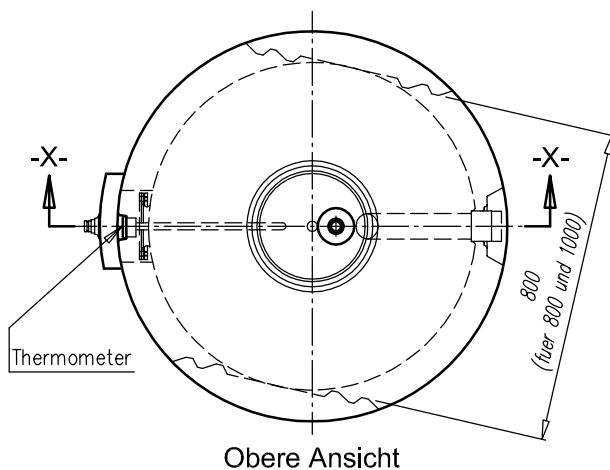


- * Material:
Edelstahl 1.4571,
gebeizt-passiviert
- * Betriebsueberdruck:
10 bar
- * Waermedaemmung:
PU-Hartschaum (FCKW-frei)
- * Ausruistung:
- Aussenmantel
- Oberer Kunststoffdeckel
- Handoeffnung-Abdeckung
- Thermometer
- Stellfuesse
- Transportoese 3/4"IG

- S : Anschluss (DN/A-Gw)
- E : Entleerung (DN/A-Gw)
- W : Warmwasser (DN/A-Gw)
- K : Kaltwasser (DN/A-Gw)
- Z : Zirkulation (DN/A-Gw)



TYPE	Anschlusse			Inhalt (liter)	Gewicht ca. Kg.
	K, W, S	Z	E		
CC-CPL 200	1-1/4"	1-1/4"	1"	195	50
CC-CPL 300				287	64
CC-CPL 400				395	96
CC-CPL 500				480	102
CC-CPL 800	1-1/2"	1-1/2"	1-1/4"	794	147
CC-CPL 1000				993	170

TYPE	A	B	C	D
CC-CPL 200	Ø 620	1205	308	928
CC-CPL 300		1685		1415
CC-CPL 400	Ø 770	1523	355	1204
CC-CPL 500		1690		1371
CC-CPL 800	Ø 950	1840	332	1472
CC-CPL 1000		2250		1882

Conforme O.T.

Conforme Cliente

Correspondiente a

Código