

## INFORMATION AUSBLASDÜSE CVLHCD

PASSEND FÜR: COSMO LHCLASSIC-PLUS 2-7

STAND 01/2018

### ALLGEMEINE INFORMATIONEN

Die Ausblasdüse ist grundsätzlich zur Deckenmontage bei Hallenhöhen über 5 m vorgesehen und dient der Lenkung des Luftstrahles in die Aufenthaltszone.

### EINSATZ

CVLHCD2 für CVLHCP 2-4  
CVLHCD5 für CVLHCP 5-7

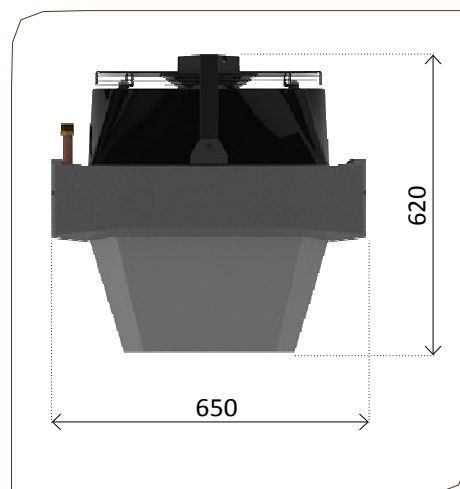
### TECHNISCHE INFORMATIONEN

Gehäuse: Stahlblech, pulverbeschichtet  
Farbe: RAL 9007  
Gewicht: 3,8 kg  
Passend für: COSMO LHclassicPlus 2-7

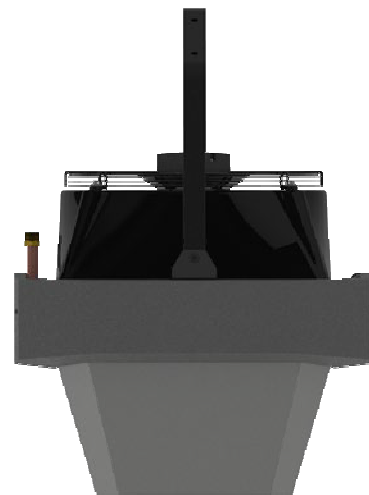
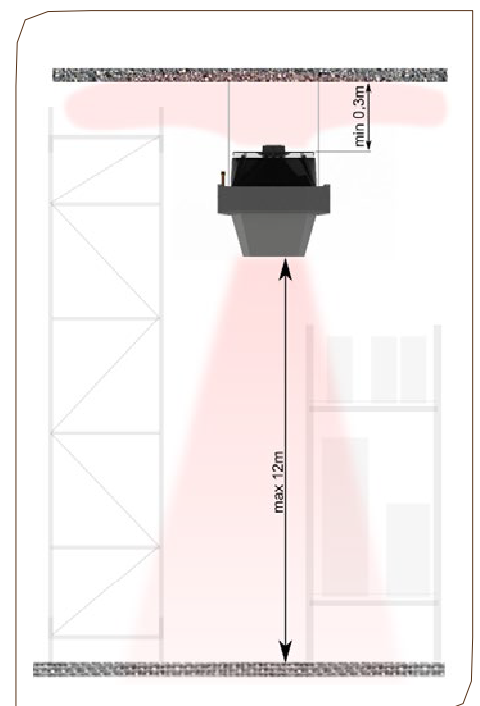
Der Einsatz der Ausblasdüse verringert den Luftvolumenstrom und die Heizleistung um ca. 10% gegenüber der Angaben COSMO LHclassicPlus.



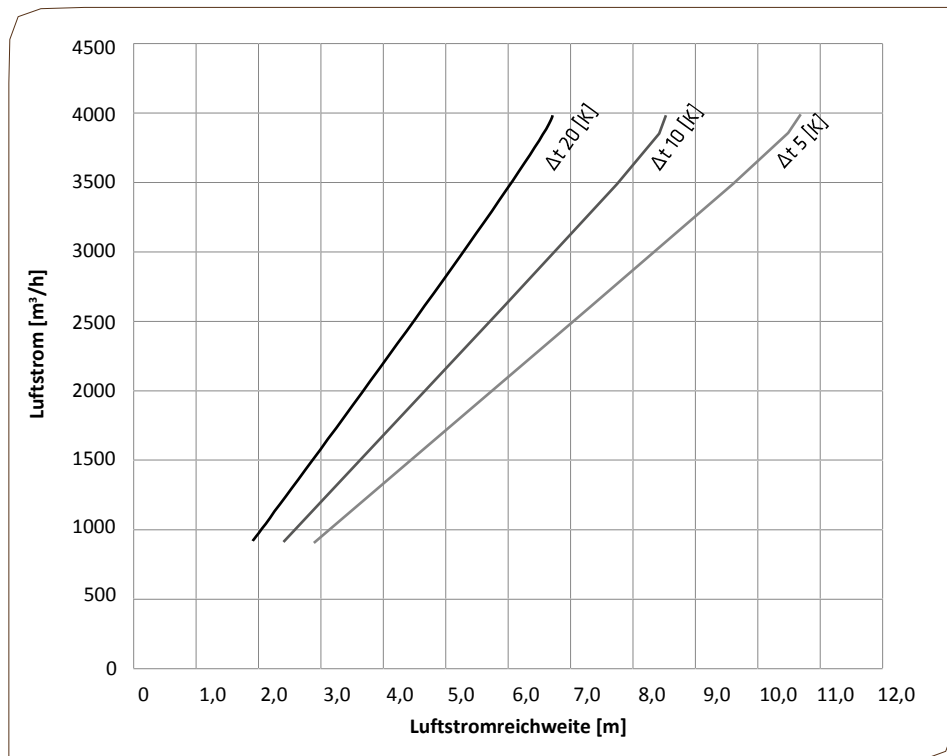
### AUSMASSE



### MONTAGEHÖHE



## MAXIMALE NICHTISOTHERME VERTIKALE LUFTSTROMREICHWEITE



COSMO LHclassicPlus 2-7  
mit Ausblasdüse

## MONTAGEANLEITUNG

