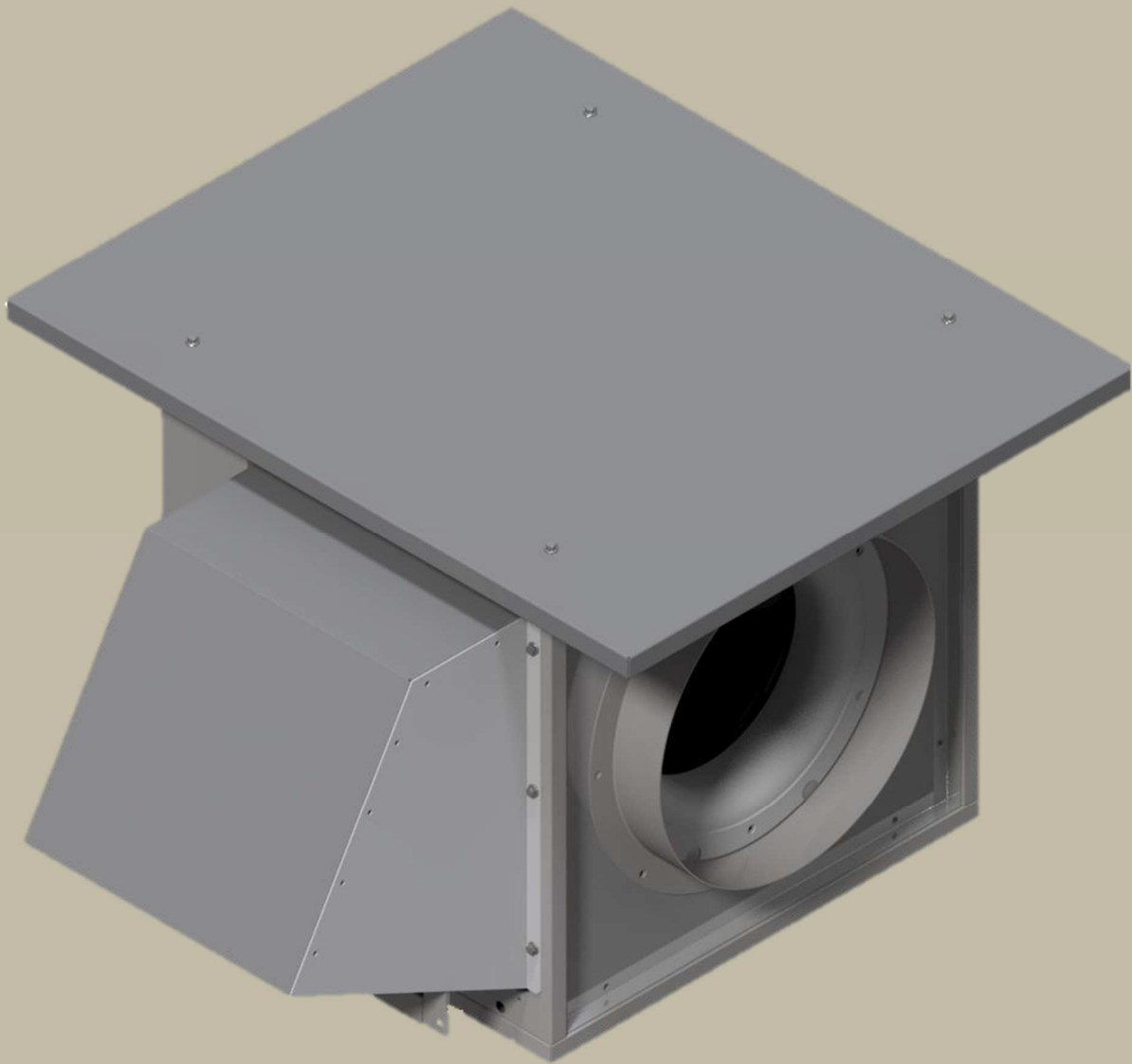




MONTAGEANLEITUNG Außenaufstellungskit
ExaBoxx



1 SICHERHEITSHINWEISE

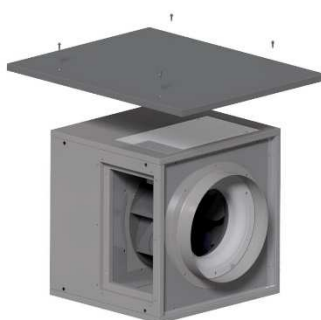
Folgende Symbole weisen Sie auf bestimmte Gefährdungen hin oder geben Ihnen Hinweise zum sicheren Betrieb.



Achtung!
Gefahrstelle!
Sicherheitshinweis!

2. Außenaufstellung

2.1 Wetterschutzdach



1. Schritt: Wetterschutzdach mit zwei Personen anheben



2. Schritt: Wetterschutzdach an den Körnungen ausrichten und das Befestigungsmaterial ansetzen

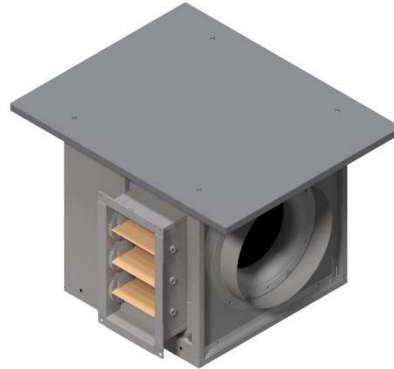


3. Schritt: Befestigungsmaterial festziehen

2.2 Jalousieklappe



1. Schritt:
Jalousieklappe an die Öffnung halten
2. Schritt:
Befestigungsmaterial an die dafür vorgesehenen Gewinde anbringen



3. Schritt:
Befestigungsmaterial festziehen

2.3 Ausblashaube



1. Schritt:
Ausblashaube mit zwei Personen an die dafür vorgesehenen Körnungen heben.



2. Schritt:
Befestigungsmaterial an die dafür vorgesehenen Körnungen ansetzen



3. Schritt:
Befestigungsmaterial
festziehen

Technische Daten:

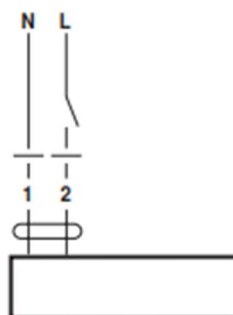
Baugröße	Artikelnummer	A	B	C	D (∅)	E (∅)	Gewicht [kg]
ExaBoxx 250 W	CVEXA250W	450	350	450	248	248	29
ExaBoxx 355 W	CVEXA355W	550	500	550	353	353	47
ExaBoxx 400 D	CVEXA400D	700	600	700	398	398	62
ExaBoxx 450 D	CVEXA450D	700	600	700	448	448	68

Lieferumfang

- 1x Wetterschutzdach
- 1x Jalousieklappe
- 1x Ausblashaube
- Inkl. Befestigungsmaterial

Anschlusschema:

AC 230 V, Auf-Zu



Kabelfarben:
1 = blau
2 = braun

3. Notizen
