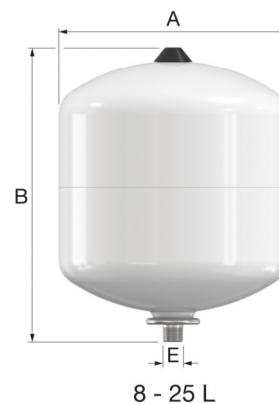
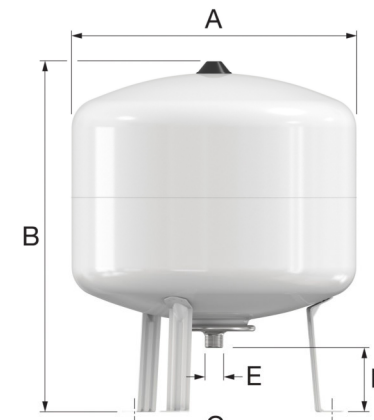


# COSMO Vollmembran-Druckausdehnungsgefäß 8 - 150 (6 bar)



8 - 25 L

8 – 25Liter



35 – 150 Liter

KBN	Kurztext 1	Kurztext 2	Nenninhalt in [l]	VPE Menge	Abmessungen				Anschluss E	Membrane	Gewicht Netto in [kg]
					A in [mm]	B in [mm]	C in [mm]	D in [mm]			
CVG8	COSMO Vollmembran Ausdehnungsgefäß	8 Liter /1.5 (6bar)	8	15	235	272	-	-	G3/4 M	EPDM	1,5
CVG12	COSMO Vollmembran Ausdehnungsgefäß	12 Liter /1.5 (6bar)	12	15	235	363	-	-	G3/4 M	EPDM	2,0
CVG18	COSMO Vollmembran Ausdehnungsgefäß	18 Liter /1.5 (6bar)	18	60	290	375	-	-	G3/4 M	EPDM	2,5
CVG25	COSMO Vollmembran Ausdehnungsgefäß	25 Liter /1.5 (6bar)	25	48	290	479	-	-	G3/4 M	EPDM	3,1
CVG35	COSMO Vollmembran Ausdehnungsgefäß	35 Liter /1.5 (6bar)	35	24	390	482	330	70	G3/4 M	EPDM	4,1
CVG50	COSMO Vollmembran Ausdehnungsgefäß	50 Liter /1.5 (6bar)	50	18	390	607	330	70	G3/4 M	EPDM	6,7
CVG80	COSMO Vollmembran Ausdehnungsgefäß	80 Liter /1.5 (6bar)	80	15	390	854	330	70	G3/4 M	EPDM	10,2
CVG100	COSMO Vollmembran Ausdehnungsgefäß	100 Liter /1.5 (6bar)	100	8	550	630	440	63	G3/4 M	EPDM	11,6
CVG150	COSMO Vollmembran Ausdehnungsgefäß	150 Liter /1.5 (6bar)	150	8	550	837	440	63	G3/4 M	EPDM	15,8