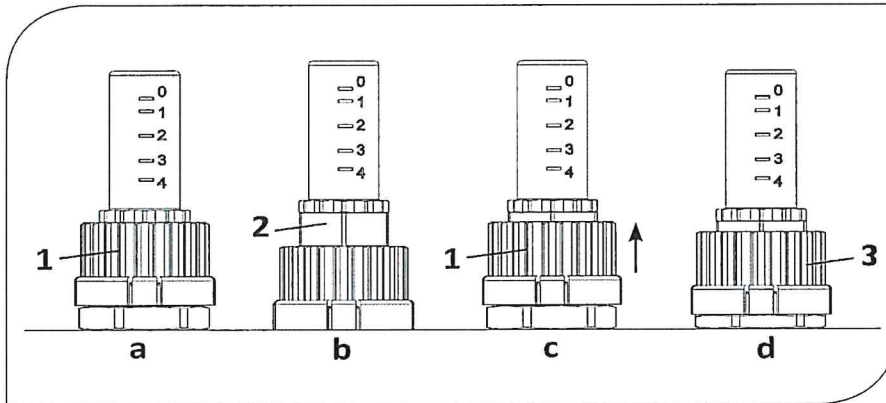


## COSMO EDELSTAHLVERTEILER



**DE** EINSTELLUNG

**GB** ADJUSTMENT

**FR** RÉGLAGE



### **DE** HYDRAULISCHER ABGLEICH

Die Einstellung wird wie folgt vorgenommen:

- Den Stellring **1** anheben und von Hand bis zur vollständigen Öffnung des Durchflussmengenmessers gegen den Uhrzeigersinn drehen.
- Den Stellring **1** hinunterschieben und den Regler **2** drehen bis die korrekte Durchflussmenge angezeigt wird.
- Den Stellring **1** hochschieben bis ein Anschlag spürbar ist.
- Um den Heizkreis abzusperren ohne die Voreinstellung zu verändern, den Stellring **1** im Uhrzeigersinn bis zum Anschlag drehen. Zum Öffnen wieder gegen den Uhrzeigersinn drehen (**3**).

**Hinweis:** Alle vorgenannten Eingriffe bitte nur von Hand ausführen (keine Werkzeuge).

**Hinweis:** Das Ventil im Rücklauf muss vollständig geöffnet sein. Eventuelle Bauschutzkappen oder Stellantriebe entfernen.

### **GB** HYDRAULIC BALANCING

The adjustment will be realized as follows:

- Raise the ring nut **1** and turn it anticlockwise until the flow meter is completely open (max 4 turn).
- Lower the ring nut **1** and calibrate using the adjuster **2** until the correct flow is reached
- Raise the ring nut **1** until it clicks, indicating that it is in the correct position.
- To close the circuit without changing the balancing, turn the ring nut **1** clockwise. For open it again, turn it anticlockwise (**3**).

**Note:** All of the above operations are to be done carefull manually (no tools).

**Note:** The valve in the return must be fully opened. Remove any protective caps or actuators.

### **FR** RÉGLAGE DU DÉBIT

L'opération de réglage est exécutée de la manière suivante:

- Soulever la baque **1** et tourner dans le sens antihoraire jusqu'à ouverture complète de la vanne.
- Abaisser la baque **1** et procéder à l'étalonnage en agissant sur le régulateur **2** de manière à obtenir le débit correct (indiqué directement par le débitmètre).
- Relever la baque **1** jusqu'à obtention d'un déclic qui signale son positionnement correct
- Afin de fermer la vanne sans modifier le calibrage tourner la bague **1** dans le sens horaire jusqu'à ouverture complète de la vanne. Pour ouvrir tourner la bague dans le sens antihoraire (**3**).

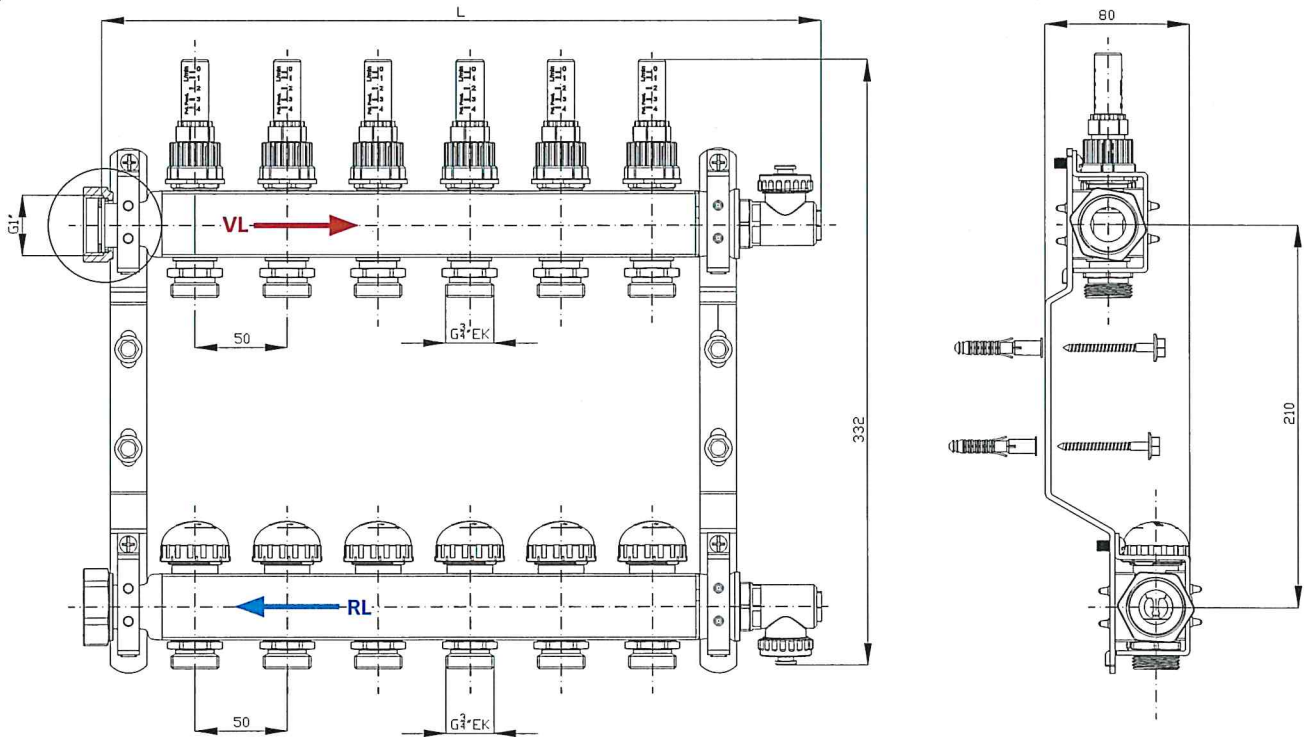
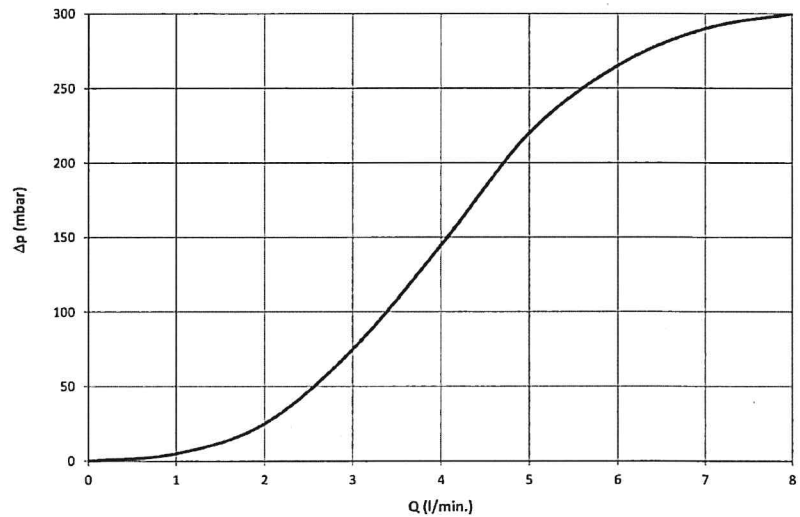
**Remarque:** Toutes ces opérations doivent être effectuées manuellement sans outils.

**Remarque:** La vanne dans le retour doit être complètement ouverte. Enlevez les capuchons de protection ou les actionneurs.

**TECHNISCHE DATEN /  
TECHNICAL DATA /  
DONNÉES TECHNIQUES /**

Messbereich/ Measure Range / Plage de mesure /	0-4 l/min.
Max. Betriebsdruck / Max. working pressure / Pression de service maximum	6 bar
Max. Betriebstemperatur / Max. working temperature / Température de service maximum	90° C
$K_v$ max. (4 l/min)	0,55

**Druckverlust/Pressure lost/Perte de pression**



CODE	CVE2	CVE3	CVE4	CVE5	CVE6	CVE7	CVE8	CVE9	CVE10	CVE11	CVE12
<b>OUTLET</b>	2	3	4	5	6	7	8	9	10	11	12
<b>L (MM)</b>	192 ±1	242 ±1	292 ±1	342 ±1	392 ±1	442 ±1	492 ±1	542 ±1	592 ±1	642 ±1	692 ±1

