

Ausschreibungstext:

Oventrop elektrothermische Stellantriebe, als 2-Punkt-Antriebe, mit First-Open-Funktion (außer Stellantriebe stromlos geöffnet) und Hubanzeige. Wahlweise stromlos geschlossen oder stromlos geöffnet. Montage der Antriebe lageunabhängig. Einfache Steckmontage auf Ventiladapter.

Ausführungen 230 V:

| Ausführung | Artikel.-Nr.: |
|--|---------------|
| Gewindeanschluss M 30 x 1,5 | |
| „H NC“ stromlos geschlossen | 1012415 |
| „H NO“ stromlos geöffnet | 1012425 |
| „H NC“ stromlos geschlossen mit integriertem Hilfsschalter | 1012435 |
| „H NC“ stromlos geschlossen, Kabellänge 2 m | 1012452 |
| „H NC“ stromlos geschlossen, Kabellänge 5 m | 1012455 |
| „H NC“ stromlos geschlossen, Kabellänge 10 m | 1012459 |
| Anschluss Klemmverbindung | |
| „H NC“ stromlos geschlossen | 1012418 |

Technische Daten:

| | |
|-----------------------------|---|
| Betriebsspannung: | 230 V AC, $\pm 10\%$, 50/60 Hz |
| Einschaltstrom: | < 550 mA für max. 100 ms |
| Dauerstrom: | 4,5 mA |
| Schließ- bzw. Öffnungszeit: | ca. 5 min. |
| Hub: | 5 mm |
| Stellkraft: | > 90 N |
| Hilfsschalter, Schaltstrom: | 5 A ohmsche Last, 1 A induktive Last bei 230 V AC |
| Hilfsschalter, Schaltpunkt: | ca. 2 mm |
| Schutzart: | IP 54 in allen Einbaulagen |
| Schutzklasse: | II nach EN 60730 |
| Mediumtemperatur: | 0... + 100 °C |
| Umgebungstemperatur: | 0... + 60 °C |
| Lagertemperatur: | -25... + 60 °C |
| Anschlussleitung: | 2 x 0,75 mm ² , Länge 1 m 4 x 0,75 mm ² (Artikel-Nr.: 1012435) |

Ausführungen 24 V:

| Ausführung | Artikel.-Nr.: |
|---|---------------|
| Gewindeanschluss M 30 x 1,5 | |
| „L NC“ stromlos geschlossen | 1012416 |
| „L NO“ stromlos geöffnet | 1012426 |
| „L NC“ stromlos geschlossen, Kabellänge 2 m | 1012442 |
| Anschluss Klemmverbindung | |
| „L NC“ stromlos geschlossen | 1012419 |

Technische Daten:

| | |
|-----------------------------|--------------------------------------|
| Betriebsspannung: | 24 V AC/DC, +20...-10 %, 0...60 Hz |
| Einschaltstrom: | < 300 mA für max. 2 min. |
| Dauerstrom: | 45 mA |
| Schließ- bzw. Öffnungszeit: | ca. 5 min. |
| Hub: | 5 mm |
| Stellkraft: | > 90 N |
| Schutzart: | IP 54 in allen Einbaulagen |
| Schutzklasse: | III nach EN 60730 |
| Mediumtemperatur: | 0... + 100 °C |
| Umgebungstemperatur: | 0... + 60 °C |
| Lagertemperatur: | -25... + 60 °C |
| Anschlussleitung: | 2 x 0,75 mm ² , Länge 1 m |

Einbau und Montage:

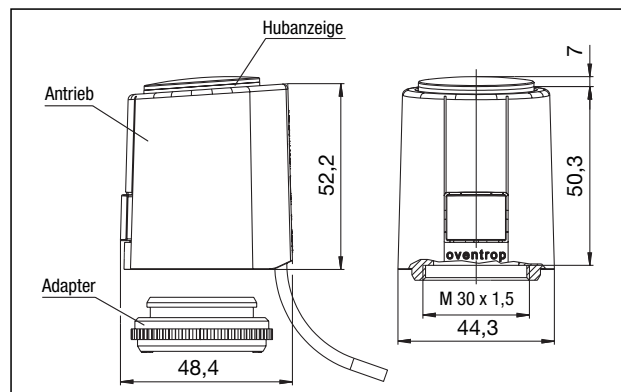
Der Elektroanschluss muss den einschlägigen VDE- und örtlichen EVU-Vorschriften entsprechen.

Bitte beachten: Braune Anschlussleitung an Phase (L). Die Absicherung des Steuerstromkreises ist zu empfehlen. Das Anschlusskabel ist nicht an wärmeleitenden Röhren oder dergleichen zu verlegen, da die Alterung des Kabelmaterials dadurch beschleunigt wird.

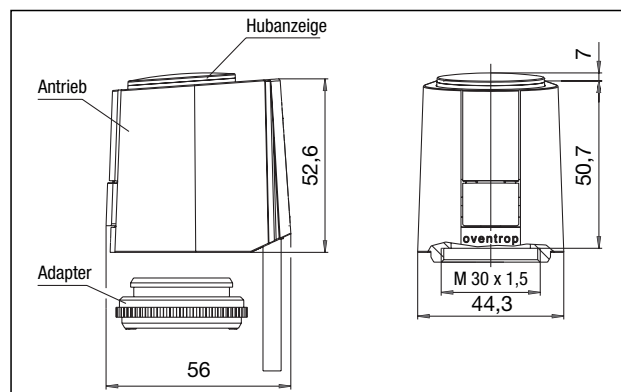
Bei der Auswahl der Schaltkontakte und der Netzsicherungen ist der Einschaltstrom des Heizelementes zu berücksichtigen. Der Spannungsverlust durch die elektrischen Leitungen darf 10 % nicht übersteigen, damit die angegebene Laufzeit eingehalten wird.



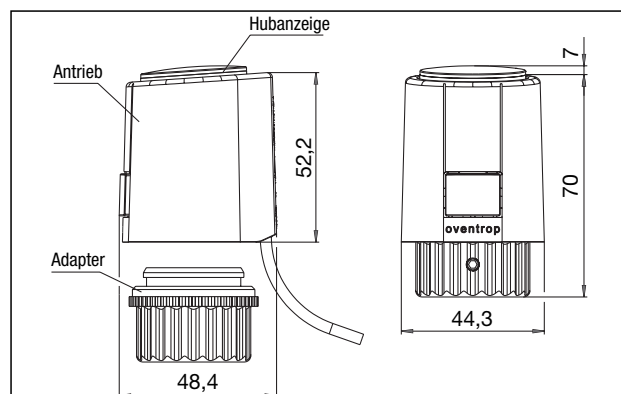
„Aktor T 2P“



Maße Stellantriebe mit Gewindeanschluss M 30 x 1,5



Maße Stellantriebe mit Hilfsschalter



Maße Stellantriebe mit Anschluss Klemmverbindung

Max. Kabellänge für 1 Stellantrieb, bei vorgegebenen Leitungsquerschnitten (Angabe mit Spannungsabfall ca. 5 %, bei 230 V Spannungsabfall 11,5 V, bei 24 V Spannungsabfall 1,2 V).

| Leitungsquerschnitt [mm ²] | 230 V max. Länge [m] | 24 V max. Länge [m] |
|--|-------------------------|------------------------|
| 2 x 0,75 | 1051 | 202 |
| 2 x 1,00 | 1402 | 268 |
| 2 x 1,50 | 2102 | 402 |
| 2 x 2,50 | 3504 | 671 |

Bei Verwendung mehrerer Stellantriebe muss die angegebene Leitungslänge durch die Anzahl der angeschlossenen Antriebe geteilt werden.

Bei den Ausführungen mit 24 V Betriebsspannung ist grundsätzlich ein Sicherheitstransformator nach EN 61558-2-6 zu verwenden. Die Dimensionierung des Transformators ergibt sich durch die Einschaltleistung der Stellantriebe.

Faustformel: $P_{\text{Trafo}} = 7,2 \text{ W} \times n$
n = Anzahl der Stellantriebe

Die Montage der Antriebe erfolgt mittels Ventiladapter und erfordert keine Werkzeuge. Der Ventiladapter wird von Hand auf das Ventil geschraubt und der Antrieb per Steckmontage auf dem Adapter befestigt.

Die Oventrop elektrothermischen Stellantriebe können in jeder Einbaulage betrieben werden. Zu bevorzugen ist die senkrechte (Hubanzeige oben) und waagerechte Lage. Bei der Montage senkrecht nach unten können spezielle Umstände (z. B. Schmutzwasser) die Lebensdauer reduzieren.

Einsatzbereich:

Die Oventrop elektrothermischen Stellantriebe mit Zweipunktverhalten werden in den Gewerken Heizung, Lüftung und Klima eingesetzt. Sie ermöglichen unter anderem in Verbindung mit Oventrop Thermostatventilen oder Verteilern für Flächenheizung und den Oventrop Raumthermostaten eine individuelle Einzelraum-Temperaturregelung. Die Ansteuerung kann durch Regelungen mit 2-Punkt Ausgang oder mit Pulsweitenmodulation erfolgen.

Die Antriebe können mit folgenden Oventrop Ventilen mit Gewindeanschluss M 30 x 1,5 kombiniert werden:

- Thermostatventile, alle Baureihen (außer „Baureihe ADV 6“ sowie „Baureihe KTB“ mit Antrieben „stromlos geschlossen“)
- Dreiwege-Umrüstventile
- Verteiler für Flächenheizung (Umgebungstemperatur im Verteilerkasten beachten)
- „Cocon 2TZ/QTZ“ Regulierventile
- „Hycococon ETZ/HTZ“ Regulierventile
- Dreiwege Verteil- und Mischventile

Funktion:

Die Oventrop Stellantriebe arbeiten mit einem Dehnstoff-Arbeitselement, das durch ein PTC-Heizelement elektrisch beheizt wird. Hierdurch ist ein geräuschloser Betrieb bei geringem Stromverbrauch möglich.

Bei der Ausführung „stromlos geschlossen“ wird beim Einschalten der Betriebsspannung - nach Ablauf der Totzeit - das Ventil durch die Stoßelbewegung gleichmäßig geöffnet (Hubanzeige ausgefahren). Durch Abschalten der Betriebsspannung und nach Ablauf der Verharzzeit wird das Ventil durch die Schließkraft der Druckfeder gleichmäßig geschlossen (Hubanzeige eingefahren).

Die Funktion der Antriebe „stromlos geöffnet“ ist umgekehrt, mit anliegender Betriebsspannung ist das Ventil geschlossen (Hubanzeige ausgefahren) und im spannungslosen Zustand ist das Ventil geöffnet (Hubanzeige eingefahren).

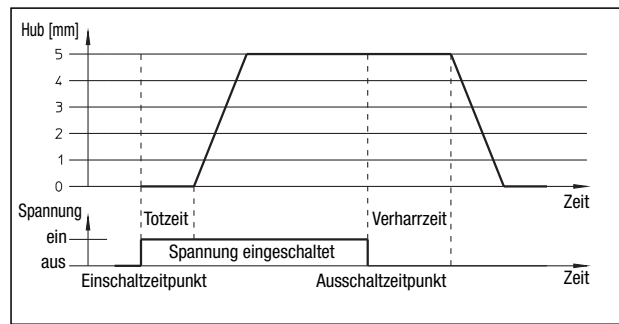
Die Stellantriebe (nur bei Ausführung „stromlos geschlossen“) sind im Lieferzustand durch die First-Open-Funktion stromlos geöffnet. Dadurch wird der Heizbetrieb in der Rohbauphase ermöglicht, auch wenn die elektrische Verdrahtung der Einzelraumregelung noch nicht fertig gestellt ist. Bei der späteren Inbetriebnahme wird durch Anlegen der Betriebsspannung (länger als 6 min.) die First-Open-Funktion automatisch entriegelt und der Antrieb ist voll funktionsbereit.

Werden mit Oventrop Stellantrieben Raumtemperaturen geregelt, ist es zweckmäßig, die Absenkung der Raumtemperatur über den Raumthermostaten vorzunehmen, z.B. durch die Oventrop Raumthermostat-Uhr (siehe Datenblatt „Einzelraum-Temperaturregelungen“).

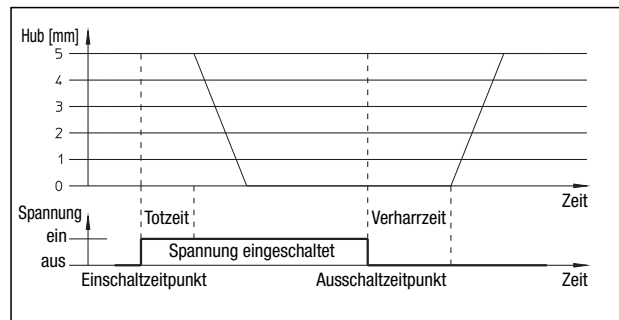
Ist eine Absenkung der Heizungsvorlauftemperatur in den Nachtstunden oder zu anderen Zeiten vorgesehen, sollte zusätzlich eine Absenkung der Raumtemperatur über den Raumthermostaten erfolgen.

Technische Änderungen vorbehalten.

Produktbereich 1
ti 231-0/10/MW
Ausgabe 2014



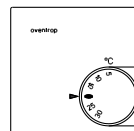
Kennlinie, stromlos geschlossen



Kennlinie, stromlos geöffnet

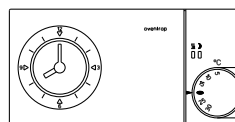
Zubehör:

| | |
|--|-------------------------|
| Raumthermostat 230 V | Artikel-Nr.: 1152051/71 |
| Raumthermostat 24 V | 1152052/72 |
| Raumthermostat-Uhr 230 V, m. Tagesscheibe | 1152551 |
| desgl., 230 V, mit Wochenscheibe | 1152552 |
| desgl., 24 V, mit Wochenscheibe | 1152554 |
| Raumthermostat Heizen/Kühlen 24 V | 1152251 |
| Ventiladapter, Gewindeanschluss M 30 x 1,0 | 1012890 |
| Behördenkappe | 1012450 |
| Ventiladapter, hohe Bauform (+ 11 mm), Gewindeanschluss M 30 x 1,5 | 1012462 |



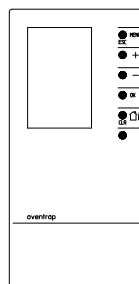
Raumthermostat

zur elektrischen Einzelraum-Temperaturregelung. Temperaturabsenkung über externe Schaltuhr (Artikel-Nr.: 1152551/52/54) möglich (nicht mit Antrieb stromlos geöffnet)



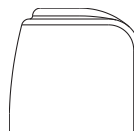
Raumthermostat-Uhr

zur elektrischen Einzelraum-Temperaturregelung und zentralen Temperaturabsenkung.



Raumthermostat Heizen/Kühlen

mit P- und PI-Regelverhalten, zur elektrischen Einzelraum-Temperaturregelung und zentralen Temperaturabsenkung



Behördenkappe

zum Schutz der elektrothermischen Stellantriebe vor Vandalismus. Verwendbar mit Stellantrieben, Artikel-Nr.: 1012415/25/16/26/35/42/52/55/59

