



TECHNISCHES HANDBUCH
COSMO UNIVERSAL-ANSCHLUSSKASTEN



1 INHALTSVERZEICHNIS

KAPITEL	INHALT	SEITE
1	Inhaltsverzeichnis	2
2	Sicherheitshinweise	3
3	Lieferung	4
4	Funktionsbeschreibung	4
5	Schematische Darstellung/ Maße	4
6	Montage	5
7	Bestimmungen für Nutzung und Instandhaltung	6
8	Ausschreibungstext	7
9	Raum für Notizen	7

2 SICHERHEITSHINWEISE

Folgende Symbole weisen Sie auf bestimmte Gefährdungen

hin oder geben Ihnen Hinweise zum sicheren Betrieb.



Achtung!
Wichtiger Hinweis!



Wichtige Hinweise, wichtige Informationen

COSMO-Anschlusskästen werden nach dem aktuellen Stand der Technik und in Übereinstimmung mit den entsprechenden Vorgaben hergestellt und aus-

geliefert. Achten Sie vor der Montage auf einen einwandfreien Zustand der Ware.



Lesen Sie vor der Montage der Anschlusskästen diese Montageanweisung aufmerksam. Stellen Sie sicher, dass die Vorgaben aus den genannten Unterlagen auf der Baustelle um-

gesetzt werden. Die Unterlagen sind dem Betreiber der Anlage zu übergeben. Halten Sie sich an die Arbeitsschutzvorgaben auf der Baustelle!



Achten Sie beim Einbau auf mögliche Gefahrenquellen durch z.B. scharfe Kanten.

nur zu zweit aus und benutzen Sie vorzugsweise einen Montagelift.

Achten Sie auf sicheren Stand bei der Montage und Gefahren durch Herabfallen von Gegenständen. Führen Sie die Arbeiten

Schützen Sie sich und andere bei der Montage, insbesondere schützen Sie Ihre Augen bei Arbeiten über Kopf.

3 LIEFERUNG

Die gelieferten Bauteile sind unmittelbar nach Anlieferung auf Vollständigkeit und Unversehrtheit sowie die richtige Type zu überprüfen.



Die Anschlusskästen sind trocken, staub- und frostfrei zu lagern. Auch verpackt die Bauteile nicht der Witterung aussetzen, vor Feuchtigkeit und Sonneneinstrahlung schützen.

Lieferumfang

- COSMO-CAK
- Montageanleitung

4 FUNKTIONSBESCHREIBUNG

Die universellen COSMO-Anschlusskästen CAK, hergestellt aus verzinktem Stahlblech, dienen dem Anschluß quadratischer Deckenluftdurchlässe (sowohl Zu- als auch Abluft) in vielen Deckensystemen. Sie können in RLT-Anlagen mit variablen oder konstanten Volumenströmen eingesetzt werden.

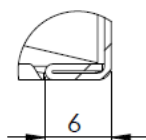
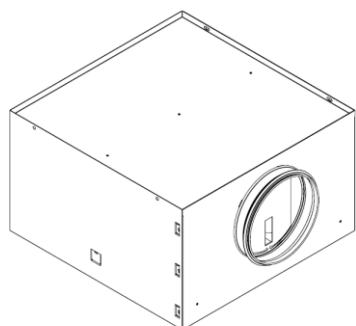
Das integrierte Luftleitelement (ohne Werkzeug entnehmbar) bewirkt eine gleichmäßigere Durchströmung des Deckenluftdurchlasses.

Die manuell verstellbare Lochblechdrossel ermöglicht den Volumenstromabgleich.

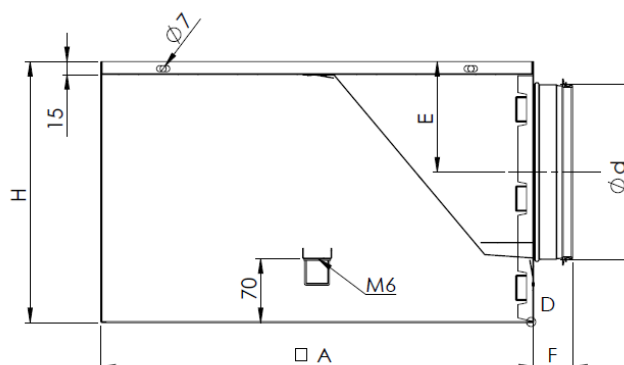
Vor der Verwendung ist die Passgenauigkeit der zur Montage am Anschlußkasten vorgesehenen Deckenluftdurchlässe zu prüfen (siehe Maßtabellen in diesem Dokument).

www.cosmo-info.de

5 SCHEMATISCHE DARSTELLUNG / MASSE



Detail D: Umkantung nach innen - Auflagefläche



Bau-größe	Ø d [mm]	E [mm]	F [mm]	H [mm]	□ A [mm]	Gewicht [kg]
CAK300	158	100	40	250	290	3,0
CAK400	198	125	43	295	385	4,5
CAK500	198	125	43	295	485	6,0
CAK500250	248	155	55	295	485	6,2
CAK600	248	155	55	320	585	8,6
CAK600315	313	188	55	410	585	8,8
CAK625	248	155	55	320	609	9,0
CAK625315	313	188	55	410	609	9,2

6 MONTAGE

Vor dem Einbau ist sicherzustellen, dass eine Verschmutzung luftführender Komponenten durch Bauaktivitäten vor Ort ausgeschlossen ist.

Ist dies nicht sicherzustellen, sind geeignete Maßnahmen zu treffen, wie z.B. Abdecken der Geräte und Komponenten. Der Anlagenbetrieb ist in diesen Fällen auszuschließen.

Gegebenenfalls ist eine gründliche Reinigung notwendig.

Bei längerer Unterbrechung der Montage sind alle Geräte und Kanalnetzöffnungen gegen das Eindringen von Staub und Schmutz zu sichern.

COSMO-Anschlusskästen CAK sind zur Montage unterhalb von z.B. Rohdecken vorgesehen.

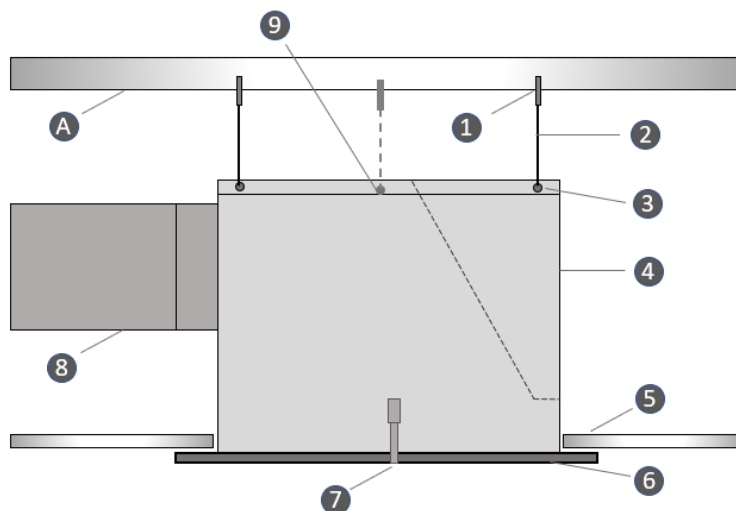
Die Abhängung von der Rohdecke erfolgt an den 4 Lochungen $\varnothing 7$ mm (siehe 5.) am Anschlusskasten über

- Gewindestangen oder
- z.B. TRINNITY-Seilabhängungen (www.trinnity.de)

Bei der Montage der Anschlusskästen ist auf eine waagerechte Ausrichtung der Kästen und die einwandfreie Einpassung in die Zwischendecke zu achten.

Bei Montage an der Nietmutter ist auf das Setzen einer Kontermutter zu achten!

Der Anschluß der Luftleitungen erfolgt am Luftanschlußstutzen. COSMO-Anschlusskästen sind mit Doppellippendichtung ausgeführt; eine zusätzliche Abdichtung ist gewöhnlich nicht erforderlich.



- | | | | |
|-----|--|-----|---|
| 1 - | Deckenanker | 6 - | Deckenluftdurchlass (Frontplatte) |
| 2 - | Abhängung (Gewindestange/ Seil) | 7 - | Schraube M6 (Mittenbefestigung) |
| 3 - | Aufnahmeöse am CAK ($\varnothing 7$ mm) | 8 - | Luftkanal (rund) |
| 4 - | Anschlusskasten CAK | 9 - | alternative Befestigung über Nietmutter |
| 5 - | Zwischendecke | A - | Rohdecke |



A - Einbau in T-Profil-Decken
 B - w.v., jedoch aufgelegt

C - Einbau in geschlossene Decken
 D - Einbau in Rasterdecken

Den Anschlusskasten möglichst vor dem Einbringen der Zwischendecke montieren, andernfalls Deckenplatten entnehmen.

Zur Abhängung des Anschlusskastens nur ausreichend dimensionierte und ggf. zugelassene Abhängungen verwenden.

Die Befestigung der Frontplatte des Deckenluftdurchlasses erfolgt über die Mittenschraube M6. Für eine entsprechende Abdichtung zwischen Anschlusskasten und Frontplatte empfehlen wir, die Auflagefläche am Anschlusskasten (siehe Detail D, Pkt. 5) vor der Montage der Frontplatte mit einem Dichtband (z.B. Vorlegeband, => www.trinnity.de) zu versehen.

Wir empfehlen ferner, den Deckenluftdurchlass erst nach Beendigung aller Bautätigkeiten zu montieren.

7 BESTIMMUNGEN FÜR DIE NUTZUNG UND INSTANDHALTUNG

COSMO-Anschlusskästen CAK sind bauartbedingt wartungsfrei.



Es sind jedoch die Bestimmungen der VDI 6022-1; 5.4.1 zu beachten:

		Tätigkeit	gegebenenfalls Maßnahme	1 Monat	3 Monate	6 Monate	12 Monate	24 Monate
7	Luftdurchlässe							
7.1	Luftdurchlässe, eingebaute Lochbleche, Maschendraht oder Siebe auf Verschmutzung, Beschädigung und Korrosion prüfen (Stichprobe)	reinigen oder aus- tauschen					x	
7.3	Luftdurchlässe mit Induktion der Raumluft und Ablufteinlässe stichpunktartig auf Feststoffablagerungen prüfen	reinigen					x	

Auszug VDI 6022-1:2006, Tab. 6

8 AUSSCHREIBUNGSTEXT

COSMO Anschlußkasten CAK_{xxx}

Quadratischer Anschlußkasten für Decken-Luftdurchlässe.

Universell für Zu- und/oder Abluft.

Aus verzinktem Stahlblech.

Mit verstellbarer Drossel im Anschlußstutzen.

Werkzeuglos entnehmbares Prallblech (gelocht)

Technische Daten:

Breite (□A):

Tiefe (□A):

Höhe (H):

Gewicht:

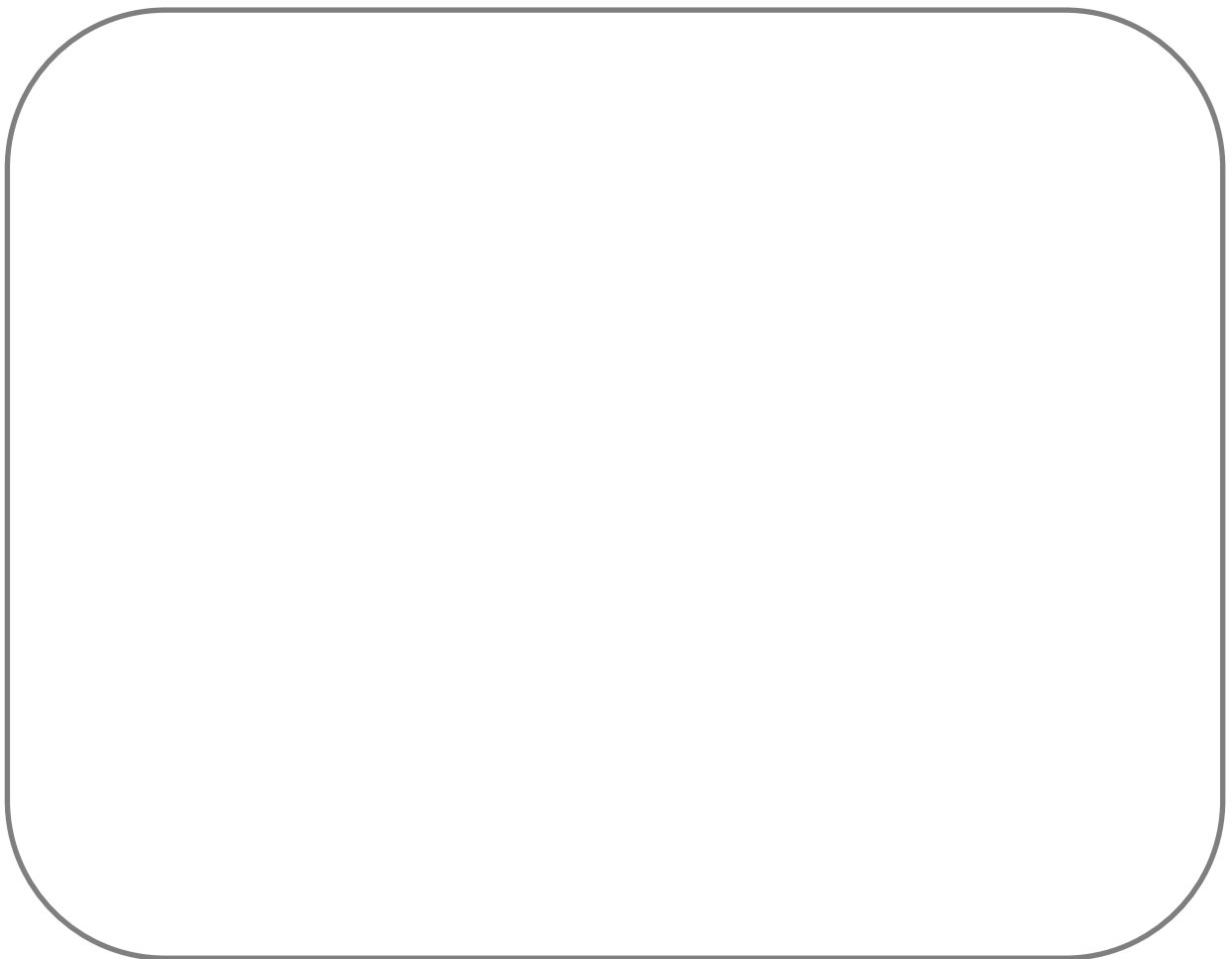
Anschluß (Ø d)

Fabrikat: COSMO

Typ: CAK_{xxx}

Artikeln-Nr.: CAK_{xxx}

9 RAUM FÜR NOTIZEN





COSMO GMBH
Brandstücken 31 • 22549 Hamburg

info@cosmo-info.de
www.cosmo-info.de