

# Montageinformation



## COSMO ECO: Wandeinbaustein CECOWES

Stand der Bearbeitung: August 202

### Beschreibung

Diese Information richtet sich in erster Linie an den montierenden Fachbetrieb.

Der Wandeinbaustein CECOWES dient der Montage der Rohrhülse CECORH in Außenwänden. Er ersetzt die Kernlochbohrung.

Bestell-Nr.: CECOWE



### Einbau

Während der Rohbauphase ist für den Einbau des CECOWES eine Wandöffnung von 210 x 240 mm (BxH) erforderlich. In diese Wandöffnung wird der CECOWES eingelegt und lot-/ waagrecht montiert. Einbaubeispiele siehe Bilder 2-4.

Das notwendige Gefälle zur Kondensatableitung ist bereits in den Wandeinbaustein eingearbeitet.

Grundsätzlich bitte die Markierungen auf dem Wandeinbaustein (z.B. oben/unten) beachten (Bild 1)

Es ist darauf zu achten, dass bei Verwendung aufschäumender Materialien keine zu hohen Kräfte auf die Außenwandungen des Einbausteines wirken, die den kreisrunden Querschnitt beeinträchtigen.

Das Gehäuse des Wandeinbausteines wird bündig zum Mauerwerk eingebaut (Außen- und Innenputz überdeckt den quadratischen Grundkörper); bei einem zweischaligen Wandaufbau bündig zur tragenden Innenwand, nicht zum Verblendmauerwerk. Etwaige Überlängen sind ggf. abzutrennen.

### Technische Daten

Material: Neopor

Maße: 210 x 240 x 500 mm (B\*H\*L)

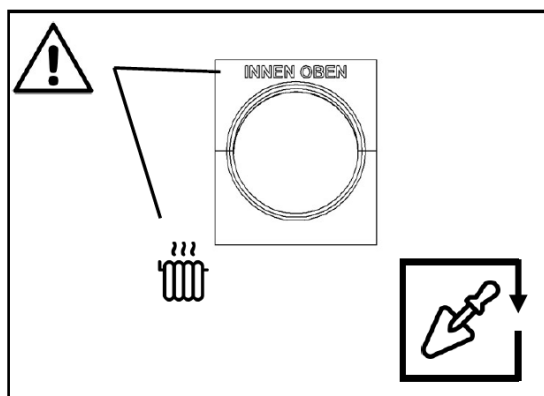


Bild 1

## Montagebeispiele

Bild 2:  
Mauerwerk mit Wärmedämm-  
verbundsystem und Außenputz

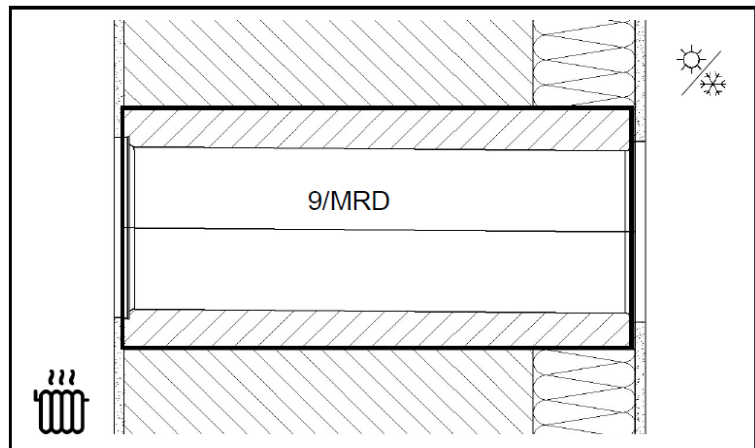


Bild 3:  
Mauerwerk mit Wärmedämm-  
verbundsystem und Klinker-  
fassade

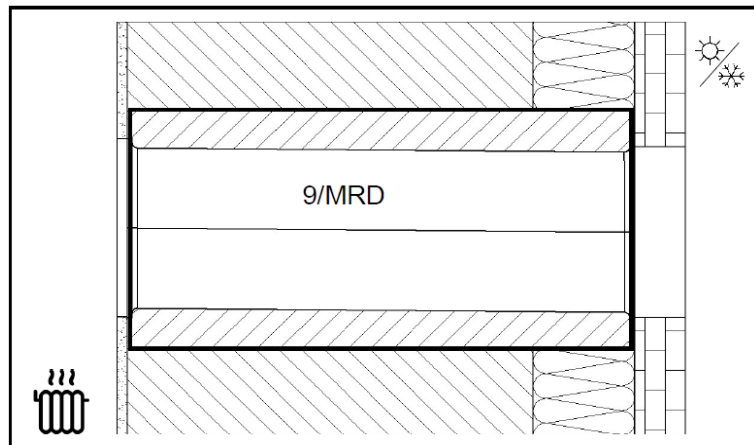


Bild 4:  
Mauerwerk mit Wärmedämm-  
verbundsystem und Vorhang-  
fassade

