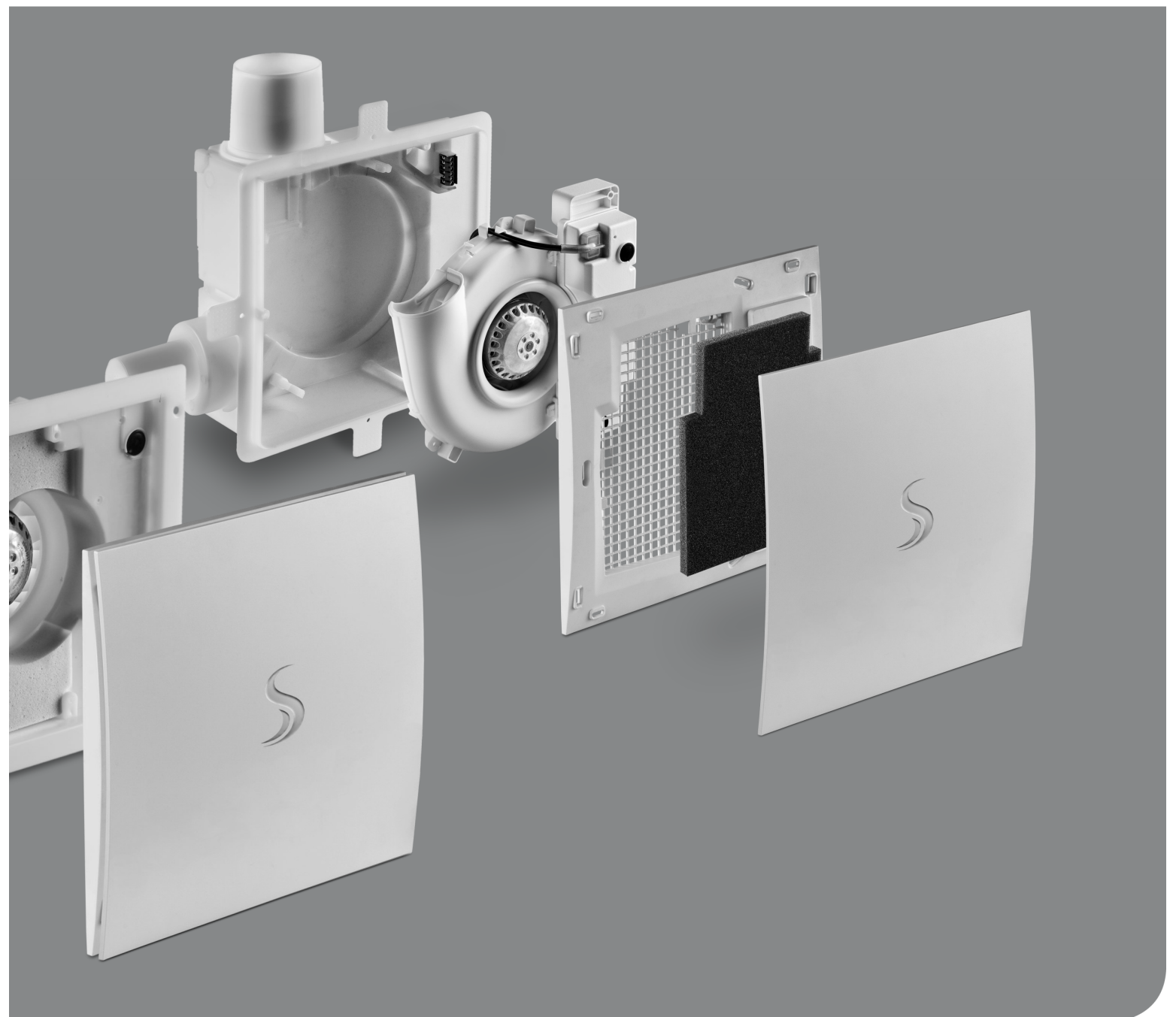


COSMO

GUTES KLIMA
BESSER LEBEN

MONTAGE- UND EINBAUANLEITUNG LÜFTUNGSSYSTEM COSMO EL UNTERPUTZ- UND AUFPUTZGEHÄUSE



COSMO EL

MONTAGEANLEITUNG

INHALT	Seite
COSMO EL	3
Technische Daten	3
Unterputzgehäuse	4-15
Maßbilder	4
Einbaulage	7
Einbaubeispiele	7
Versandeinheiten	9
Montage Gehäuse	10
Montage Zweitraumanschluss	15
Elektrischer Anschluss	15
Montage Lüftereinsatz	15
Aufputzgehäuse	16-20
Maßbilder	16
Einbaubeispiele	16
Versandeinheiten	17
Montage Gehäuse	18
Montage Lüftereinsatz	20
Anschlussbilder	21
Bohrschablone für 2 Raum-Set	22

ZU DIESER ANLEITUNG

Lesen Sie vor Montage diese Anleitung sorgfältig und vollständig durch.

Beachten Sie unbedingt die allgemeinen Sicherheitshinweise und die Sicherheitssymbole mit Hinweisen im Text.

Diese Anleitung ist nach Abschluss der Montage an den Nutzer (Mieter, Eigentümer, Hausverwaltung usw.) weiterzugeben.

Zeichen in dieser Anleitung



Dieses Zeichen warnt Sie vor Verletzungsgefahren.



Dieses Zeichen warnt Sie vor Verletzungsgefahren durch Elektrizität.

SICHERHEITSHINWEISE



Vorsicht! Jede Montagearbeit am Lüftungsgerät darf nur bei abgetrennter Netzspannung erfolgen! Das Lüftungsgerät ist schutzisoliert nach Schutzklasse II, der Schutzleiteranschluß entfällt.



Achtung! Der elektrische Anschluss darf nur von autorisiertem Fachpersonal und nach gültiger VDE 0100 vorgenommen werden.

SICHERHEITSHINWEISE

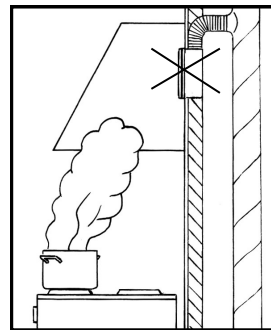


Achtung! Dieses Gerät darf nicht von Kindern und Personen bedient werden, (Filterwechsel/ Reinigung) die aufgrund ihrer physischen, sensorischen oder geistigen Fähigkeiten oder ihrer Unerfahrenheit oder Unkenntnis nicht in der Lage sind, es sicher zu bedienen.

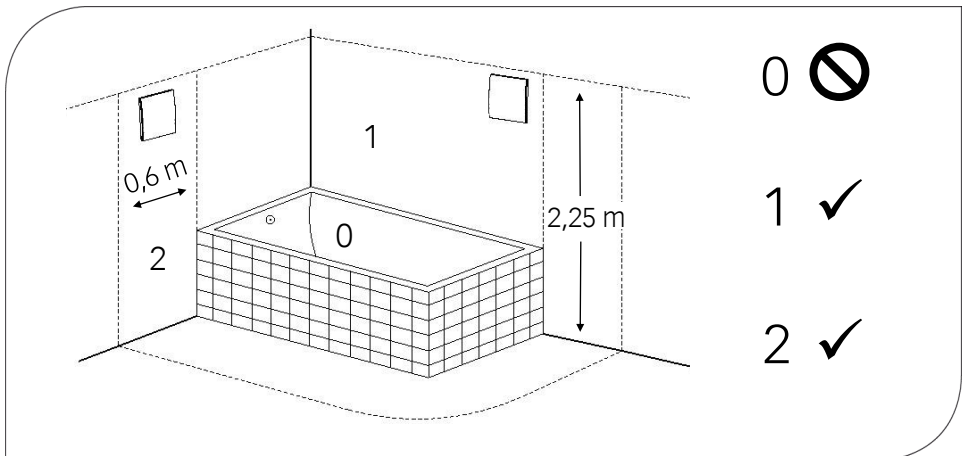


Bei Ventilatoren für Abluftbetrieb muss immer für eine funktionierende Nachströmung von Außenluft gesorgt werden.

**SICHERHEITSHINWEISE
EINBAU**



Lüftereinbau als Dunstabzugshaube nicht gestattet.



VERSANDEINHEITEN

Bitte überprüfen Sie die Lieferung auf Vollständigkeit und einwandfreien Zustand.

ENTSORGUNG



Entsorgen Sie die Verpackung sortenrein. Wenn Sie sich vom Gerät trennen möchten, entsorgen Sie es zu den aktuellen Bestimmungen. Auskunft erteilt die kommunale Stelle.

**COSMO EL
TECHNISCHE DATEN**

Spannungsversorgung: 230 V AC 50 Hz
 Fernsteuereingang: 0 -10 V DC
 Elektrische Leistungsaufnahme: max. 14,5 W (bei 60 m³/h) bzw. 18 W (bei 100 m³/h)
 Luftvolumenstrom: 15 - 60 bzw. 15 - 100 m³/h, einstellbar

Schutzklasse: II
 Schutzart: IP X5
 Schalldruckpegel: Schalldruckpegel 22 bis 35 (bei 60 m³/h) bzw. 44 dB (A) (bei 100m³/h)

COSMO EL

MONTAGEANLEITUNG

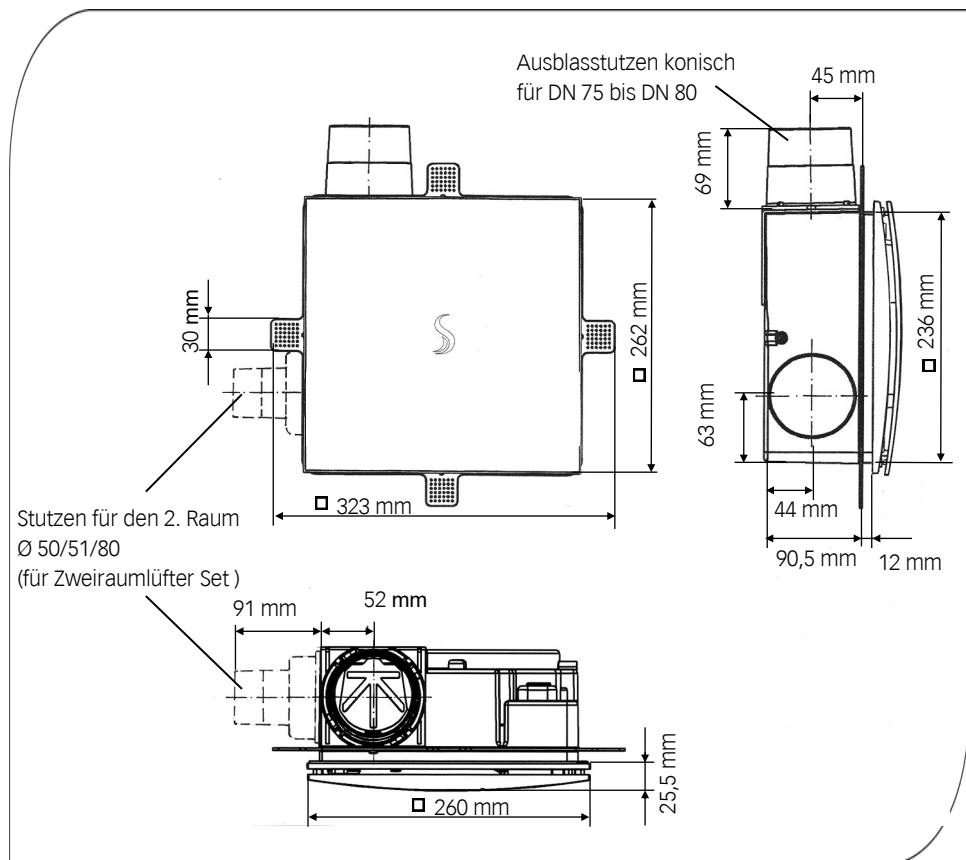
UNTERPUTZGEHÄUSE

MASSBILDER

KUNSTSTOFFGEHÄUSE (AUSBLAS RADIAL)

ELGUP VARIANTE S

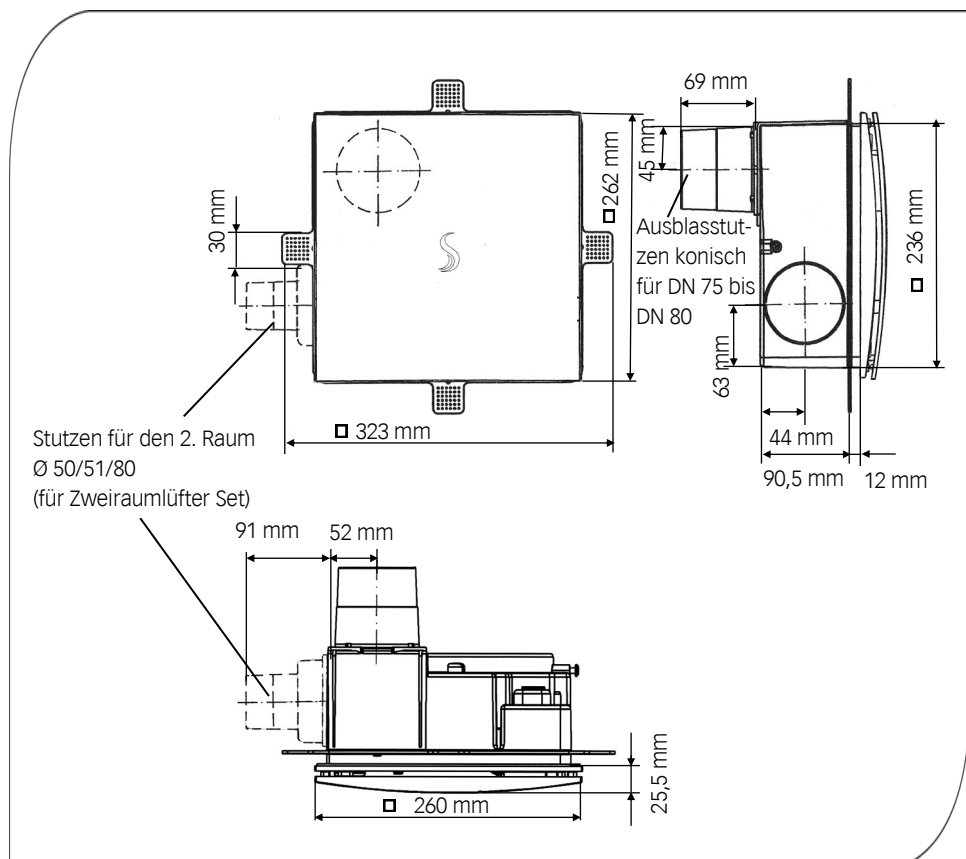
Siehe auch Seite 11



KUNSTSTOFFGEHÄUSE (AUSBLAS AXIAL)

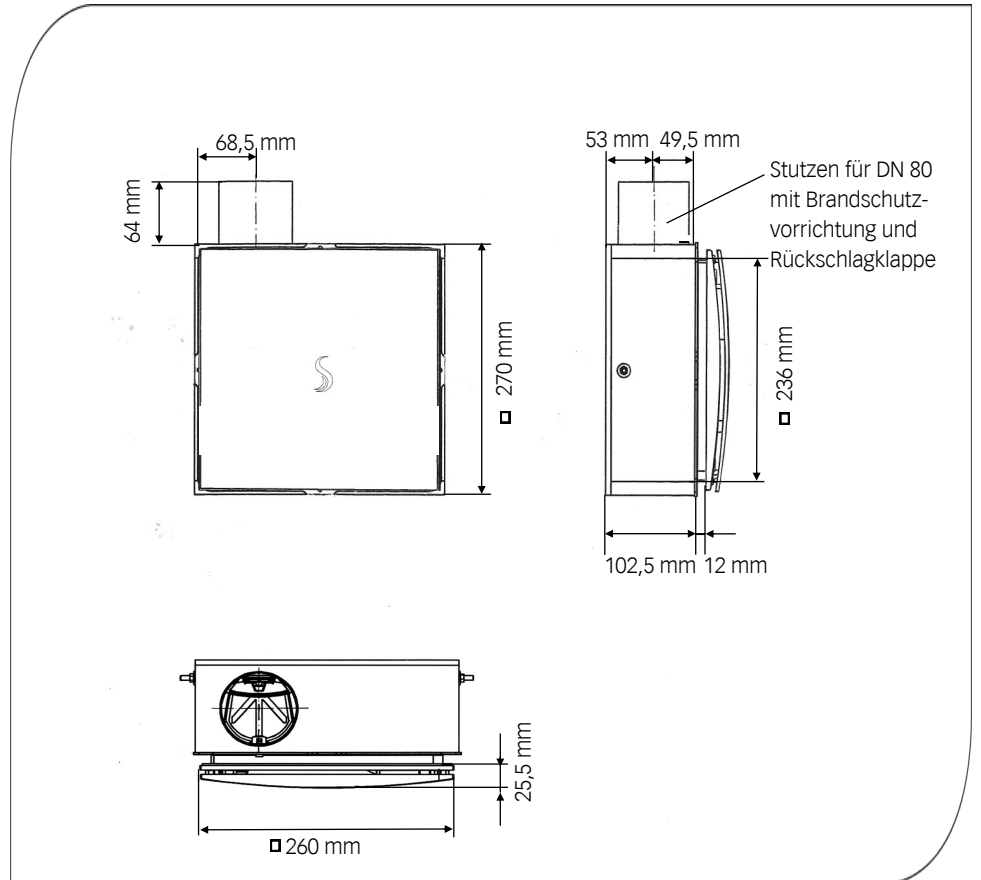
ELGUP VARIANTE H

Siehe auch Seite 11



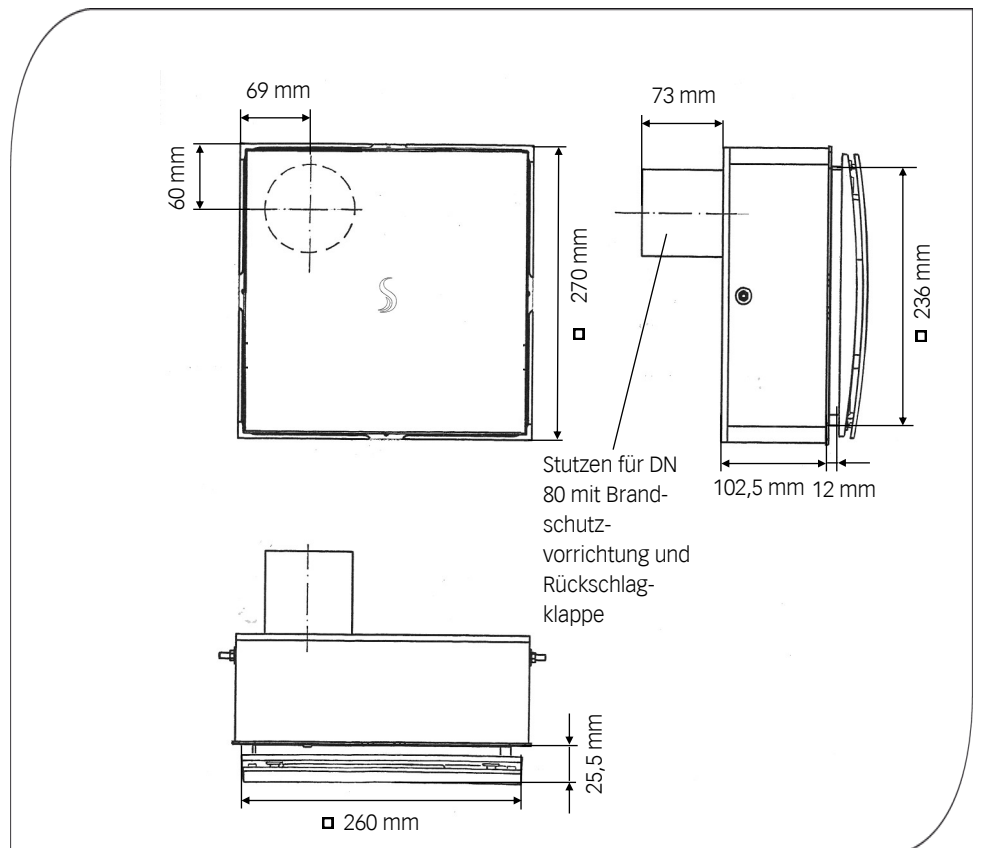
**1 RAUM MIT KÜCHEN-
BRANDSCHUTZ (AUSBLAS
RADIAL)**

ELGUPBS



**1 RAUM MIT KÜCHEN-
BRANDSCHUTZ (AUSBLAS
AXIAL)**

ELGUPBH

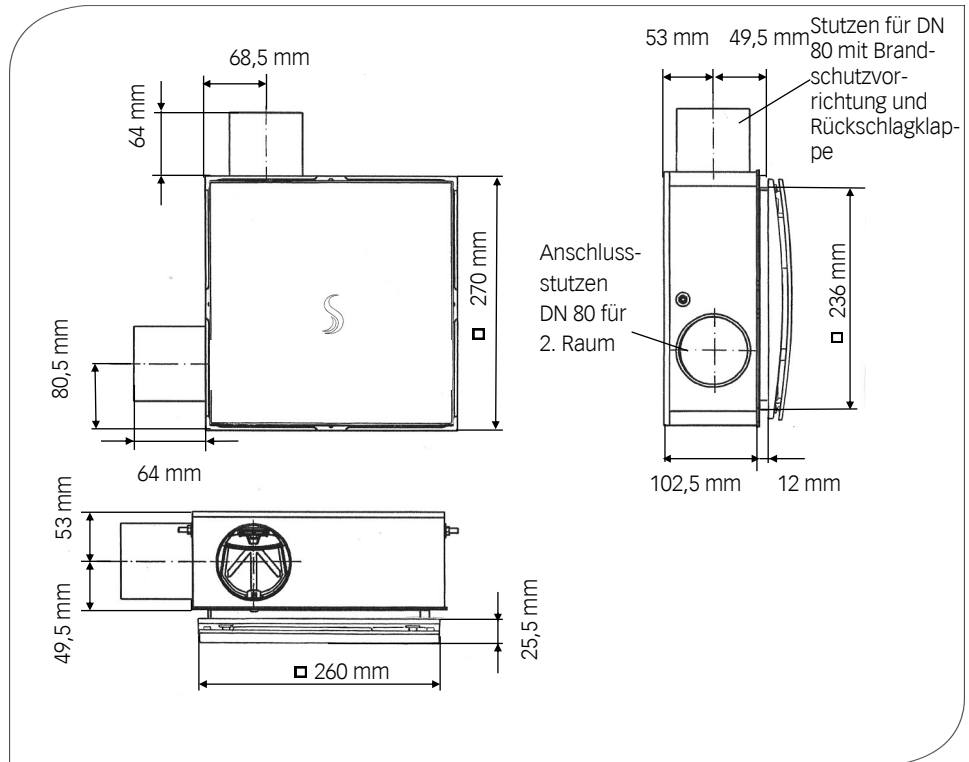


COSMO EL

MONTAGEANLEITUNG

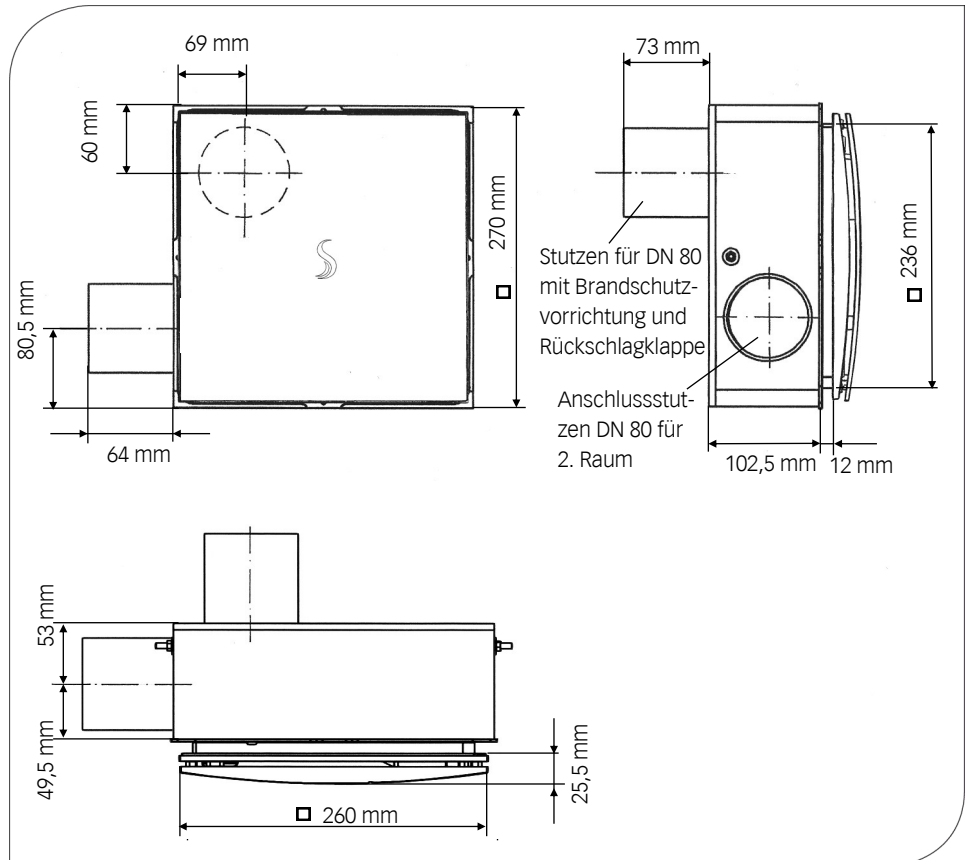
2 RAUM MIT KÜCHEN- BRANDSCHUTZ (AUSBLAS RADIAL)

ELGUPB2S



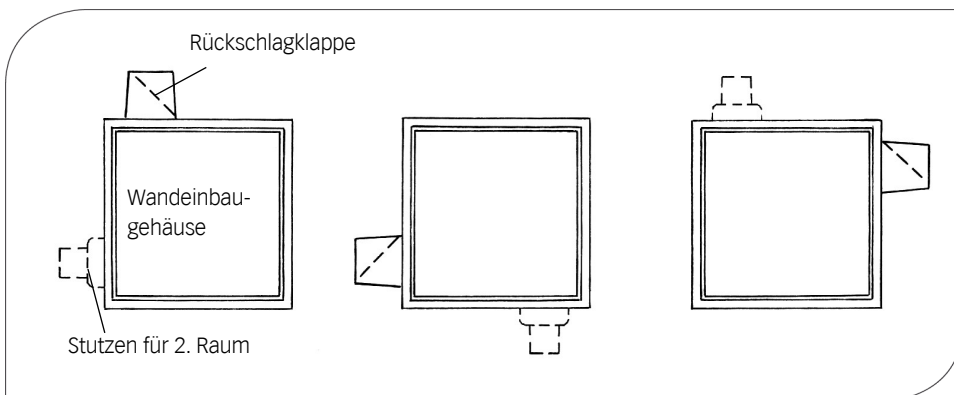
2 RAUM MIT KÜCHEN- BRANDSCHUTZ (AUSBLAS AXIAL)

ELGUPB2H



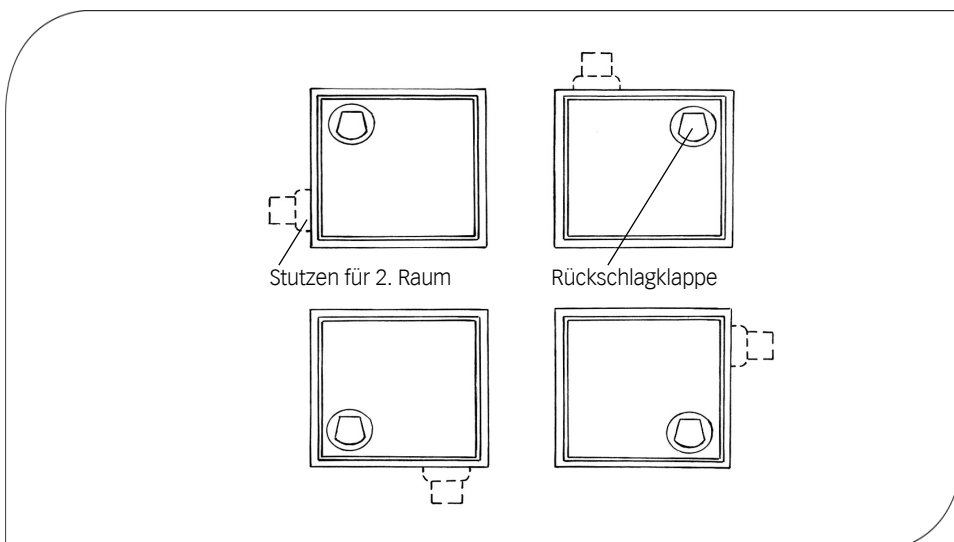
**EINBAULAGE
MÖGLICHE EINBAULAGEN
BEI SCHACHTEINBAU**

AUSBLASSTUTZEN RADIAL



AUSBLASSTUTZEN AXIAL

Korrigieren Sie ggf. Lage und Sitz der Rückschlagklappe



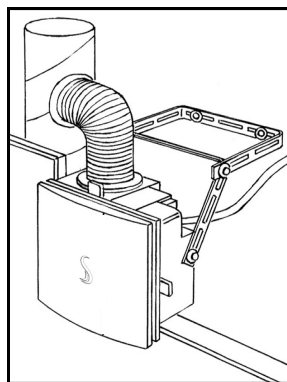
EINBAUBEISPIELE

**EIN RAUM-LÜFTER:
SCHACHTEINBAU**

Montagekonsolen CELMK für das Unterputzgehäuse CELGUP und CELMKB für die Gehäusevarianten mit Brandschutz sind optional erhältlich.

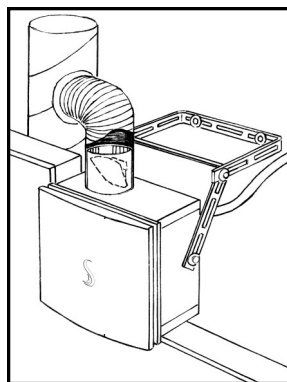
Schachteinbau ohne Brandschutz

CELMK (optional)

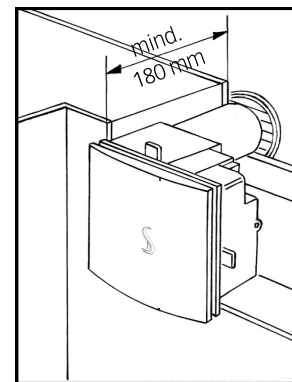


Schachteinbau mit Küchenbrandschutz

CELMKB (optional)



Außenwandeinbau

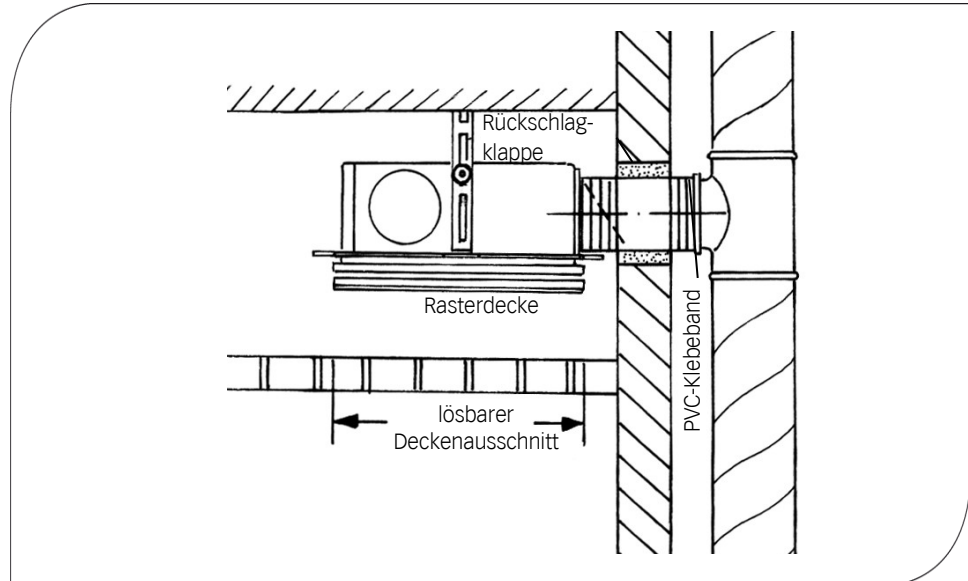


Wanddurchführung und Außengitter bauseits

COSMO EL MONTAGEANLEITUNG

EIN RAUM-LÜFTER: DECKENEINBAU

DECKENEINBAU OHNE BRANDSCHUTZ



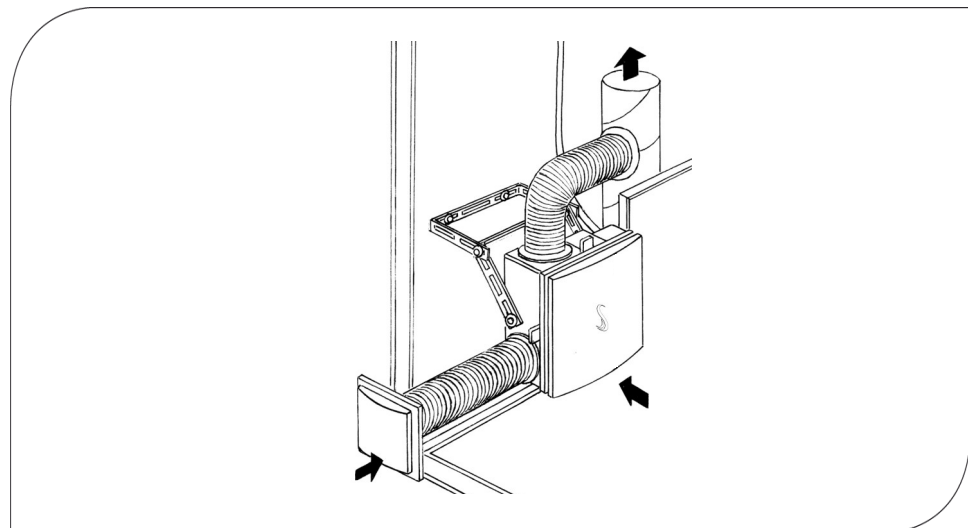
2 RAUM-LÜFTER: SCHACHTEINBAU

SCHACHTEINBAU OHNE BRANDSCHUTZ

HINWEIS

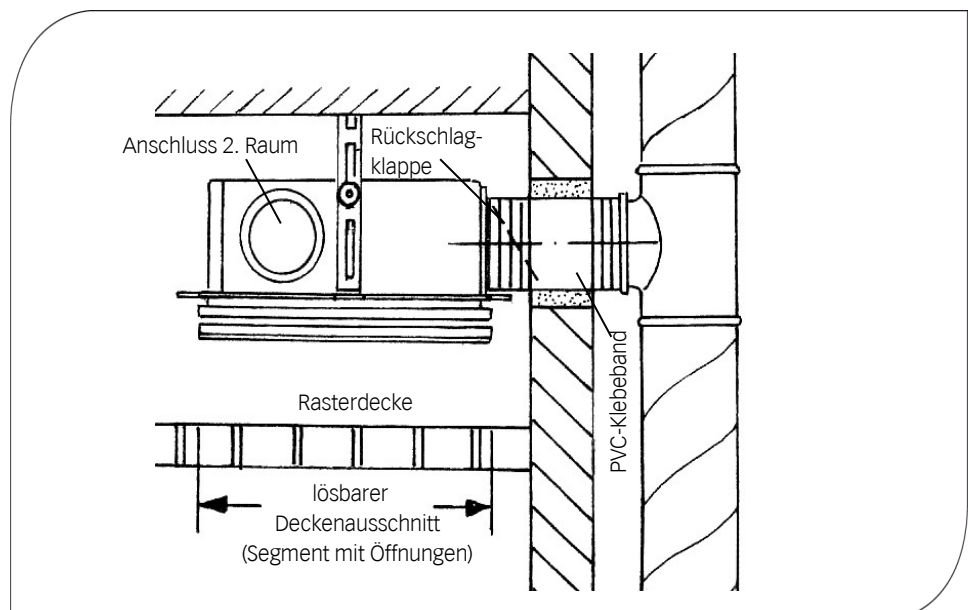
Alle dargestellten Einbaubeispiele sind sowohl mit radialer, als auch mit axialer Ausblasöffnung möglich, die nach Zweckmäßigkeit wählbar ist.

Bei Brandschutz muss die Schachtwand die geforderte Feuerwiderstandsdauer besitzen.



2 RAUM-LÜFTER: DECKENEINBAU

DECKENEINBAU OHNE BRANDSCHUTZ



VERSANDEINHEITEN

**WANDEINBAUGEHÄUSE
VARIANTEN**

Alle Wandeinbaugehäuse inklusive:

- Rückschlagklappe
- Netzanschlussklemme
- Putzschutzdeckel
- Montagewinkel mit Schraubenzubehör

Überprüfen sie die Lieferung auf Vollständigkeit und einwandfreien Zustand

+ Winkel*

+ Umlenkung für radiale Ausblasrichtung

+ Umlenkung für axiale Ausblasrichtung

+ Stutzen mit Rückschlagklappe

+ Klebeband

* im Auslieferungszustand sind Winkel und Umlenkung für die radiale Ausblasrichtung im Wandeinbaugehäuse montiert, Stutzen und Umlenkung für die axiale Ausblasrichtung sind lose beigelegt.

Wandeinbaugehäuse aus Kunststoff
(Zweiraumanschluss möglich)

BRANDSCHUTZGEHÄUSE

Brandschutzgehäuse nur komplett lieferbar

Einraum-Brandschutzgehäuse mit Küchenbrandschutz und radialer Ausblasöffnung

Einraum-Brandschutzgehäuse mit Küchenbrandschutz und axialer Ausblasöffnung

Zweiraum-Brandschutzgehäuse mit Küchenbrandschutz und radialer Ausblasöffnung

Zweiraum-Brandschutzgehäuse mit Küchenbrandschutz und axialer Ausblasöffnung

COSMO EL

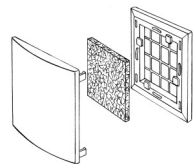
MONTAGEANLEITUNG

ZWEITRAUMZUBEHÖR

2 RAUM-SET

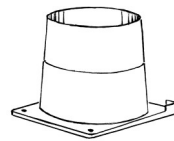
ELZS

Zweitraumwandabschluss

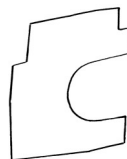


□ 136 mm

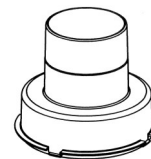
Anschlussstutzen DN 80



Blende für Zweiraum-Lüfter



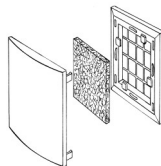
Zweitraumstutzen
(montierbar am Kunststoffgehäuse)



BRANDSCHUTZ- 2 RAUM-SET

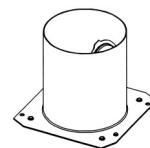
ELZSBR

Zweitraumwandabschluss



□ 136 mm

Brandschutzstutzen



Blende für Zweiraum-Lüfter



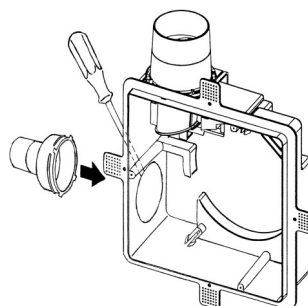
MONTAGE - GEHÄUSE UND ELEKTRISCHER ANSCHLUSS (AUF ALLE GEHÄUSEVARIANTEN SINNGEMÄSS ÜBERTRAGBAR)

Bei Zweiraumanlagen mit Kunststoffgehäuse:

Zweiraumöffnung herausbrechen und Zweitraumstutzen montieren

Hinweis: für Montageschritte 1-8 bitte Putzschutzdeckel abnehmen

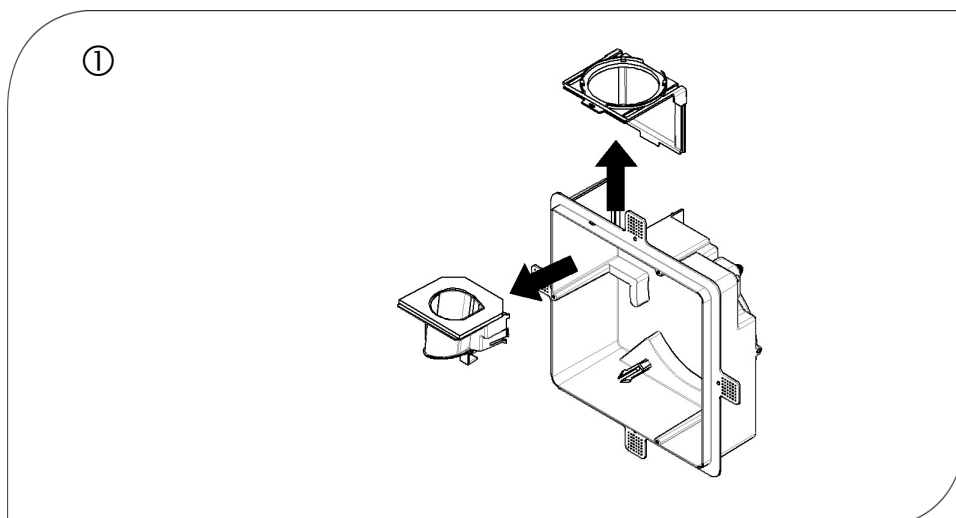
①



WINKEL UND UMLENKUNG MONTIEREN

UMBAU IN VARIANTE MIT AXIALER AUSBLASRICHTUNG

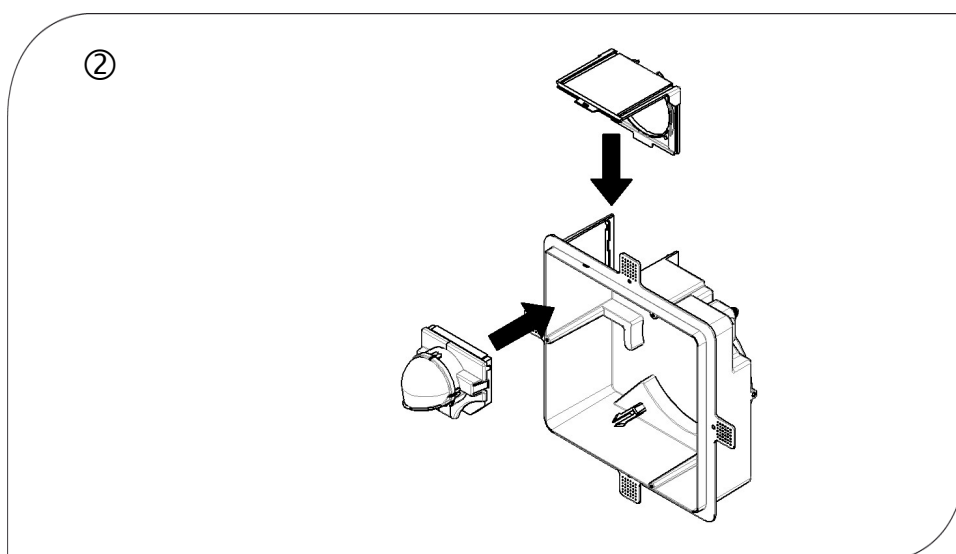
Rasten Sie Winkel und Umlenkung für die radiale Ausblasrichtung aus!



Setzen Sie die Umlenkung für die axiale Ausblasrichtung und den Winkel in das Wandeinbaugeschäule ein!

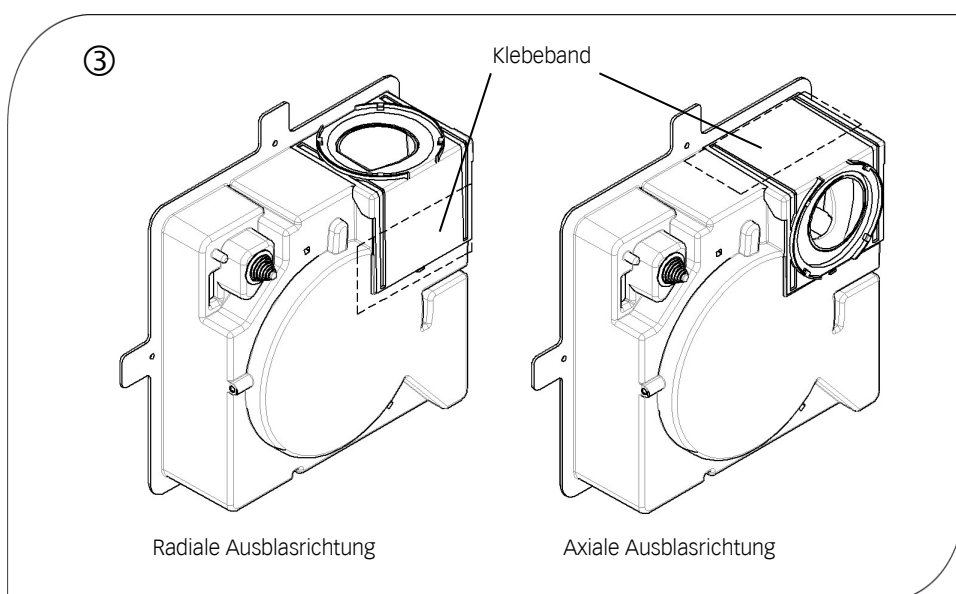
Achten Sie auf ein sicheres Einrasten beider Bauteile!

Undichtigkeiten führen zu Luftvolumenstromverlusten!



BEIDE VARIANTEN

Fixieren Sie den Winkel mit dem der Liefereinheit beigelegtem Klebeband!



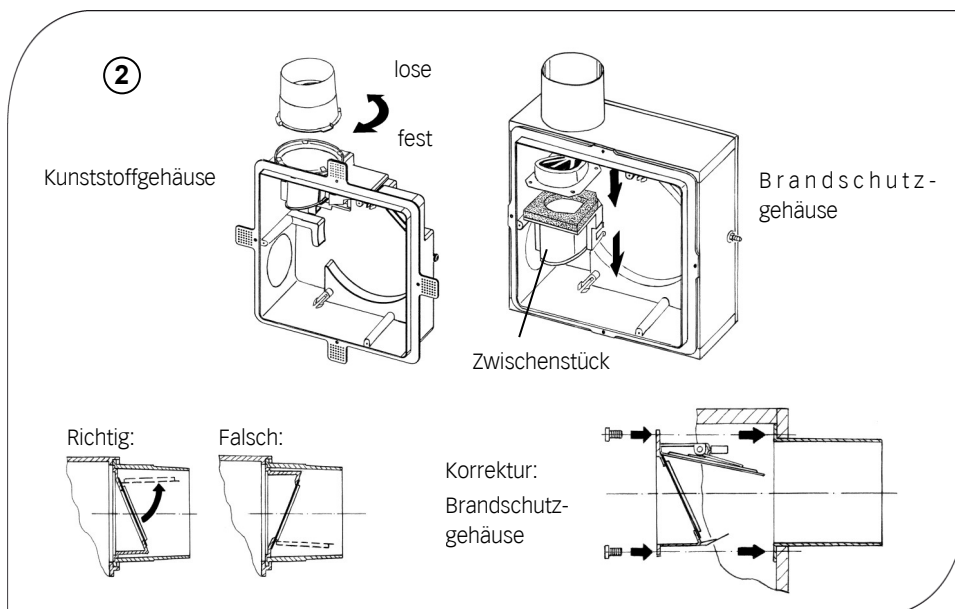
COSMO EL MONTAGEANLEITUNG

LAGE DER RÜCKSCHLAG- KLAPPE ENTSPRECHEND DER GEWÄHLTEN EINBAU- LAGE ÜBERPRÜFEN

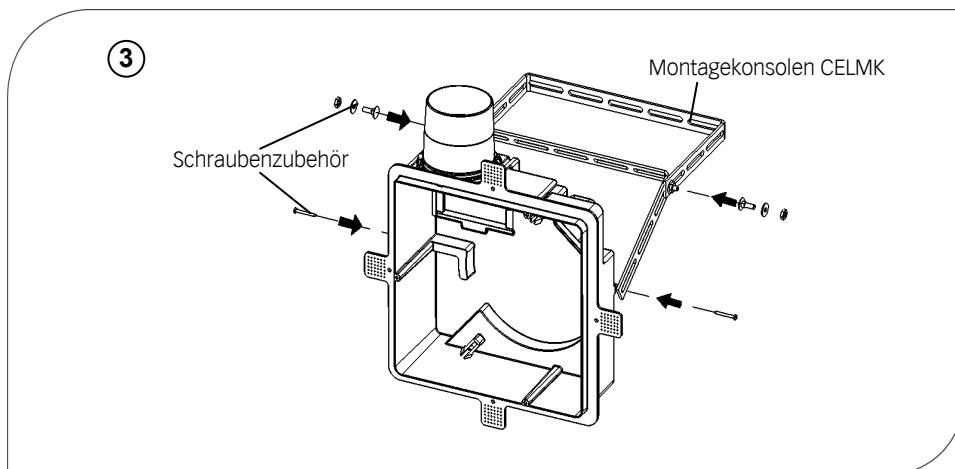
Korrektur:

Im Kunststoffgehäuse: Stützen mit Rückschlagklappe durch verdrehen ausrasten, in Korrekturlage wieder einrasten.

Im Brandschutzgehäuse: Einsatz mit Rückschlagklappe abschrauben, verdrehen, wieder anschrauben

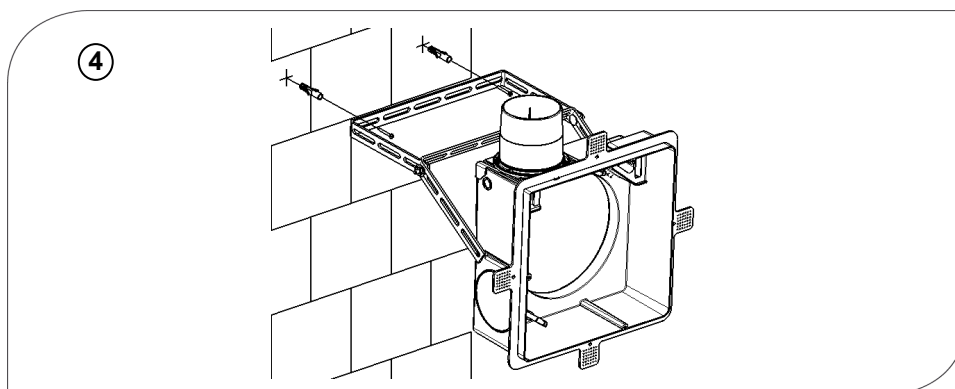


Montagekonsolen CELMK (optional) mit beiliegendem Schraubenzubehör am Gehäuse montieren



Befestigung Gehäuse mit Hilfe der optionalen Montagekonsolen CELMK an der Schachtwand

(Schraubenzubehör nicht mitgeliefert)



FLEXROHR ANSCHLIESSEN

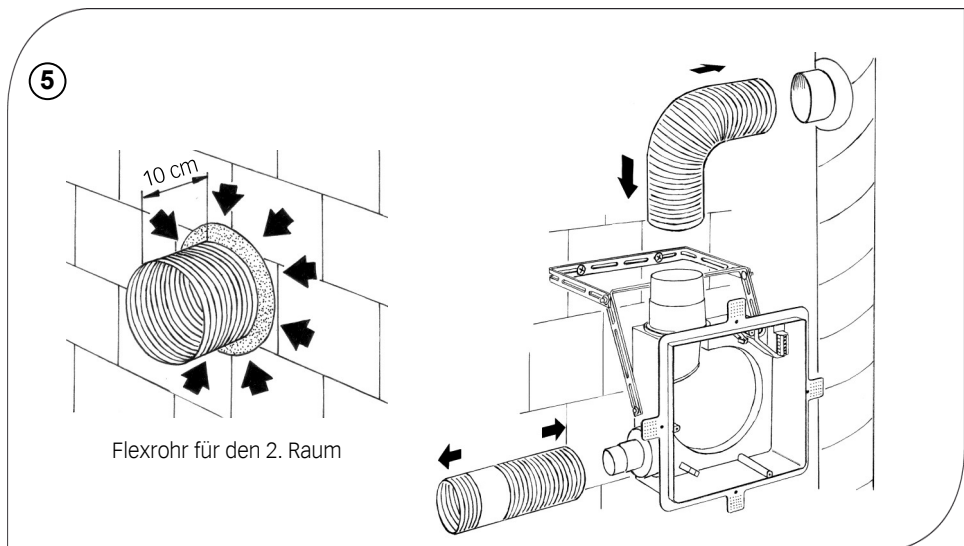
Verbindung Flexrohr - Hauptleitung
und Flexrohr - Stutzen mit Dichtband
oder Spannschellen abdichten

Flexrohr für den 2. Raum.

Rohrleitung mit PVC-Klebeband im
Bereich der Wanddurchführung umwi-
ckeln.

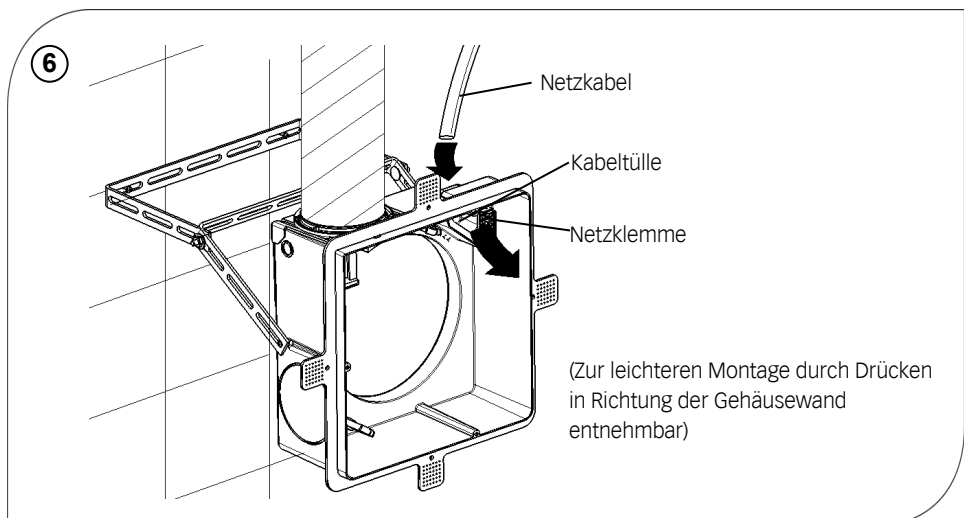
Rohrende ca. 10 cm als Schutz gegen
eindringenden Schmutz überstehen
lassen.

Flexrohr vollständig einmörteln.



KABELTÜLLE ÖFFNEN

(abschneiden) und Netzkabel einfüh-
ren Wasserdichtheit beachten, siehe
Abb. 7

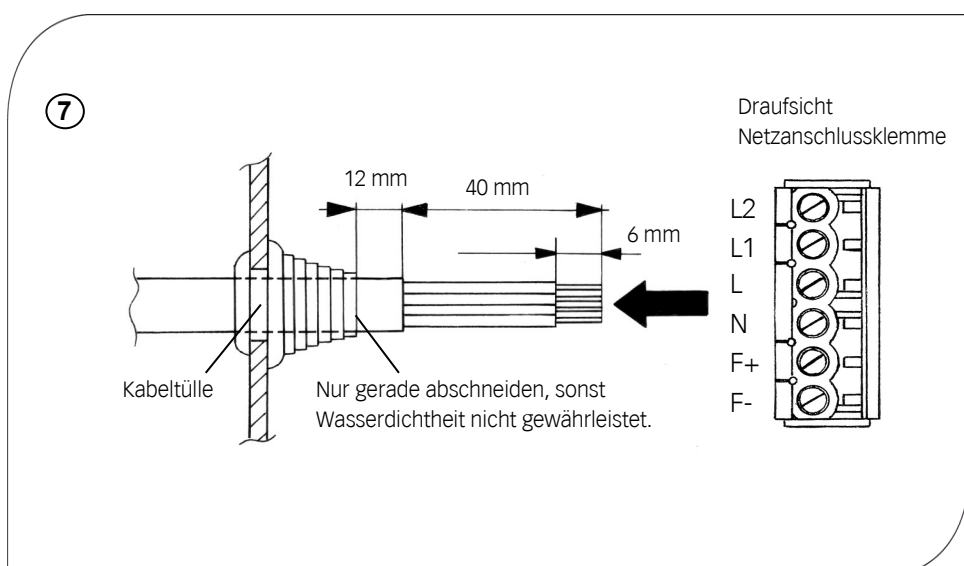


NETZANSCHLUSS

Netzkabel wie dargestellt abmanteln
und abisolieren.

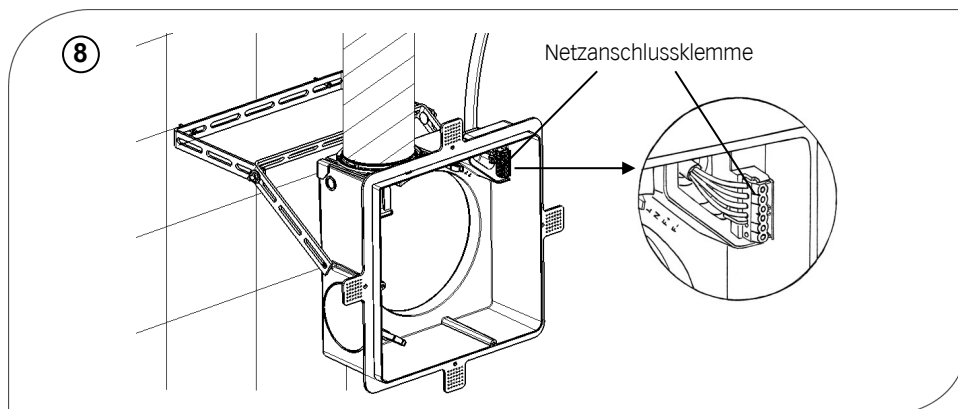
Netzanschlussklemme entsprechend
des gewählten Anschlussbildes (siehe
Anschlussbilder) montieren, zur lei-
chtern Montage kann die Netzan-
schlussklemme durch Drücken in
Richtung der Gehäusewand entnom-
men werden

Achtung! Netzkabel Spannungsfrei
machen.



COSMO EL MONTAGEANLEITUNG

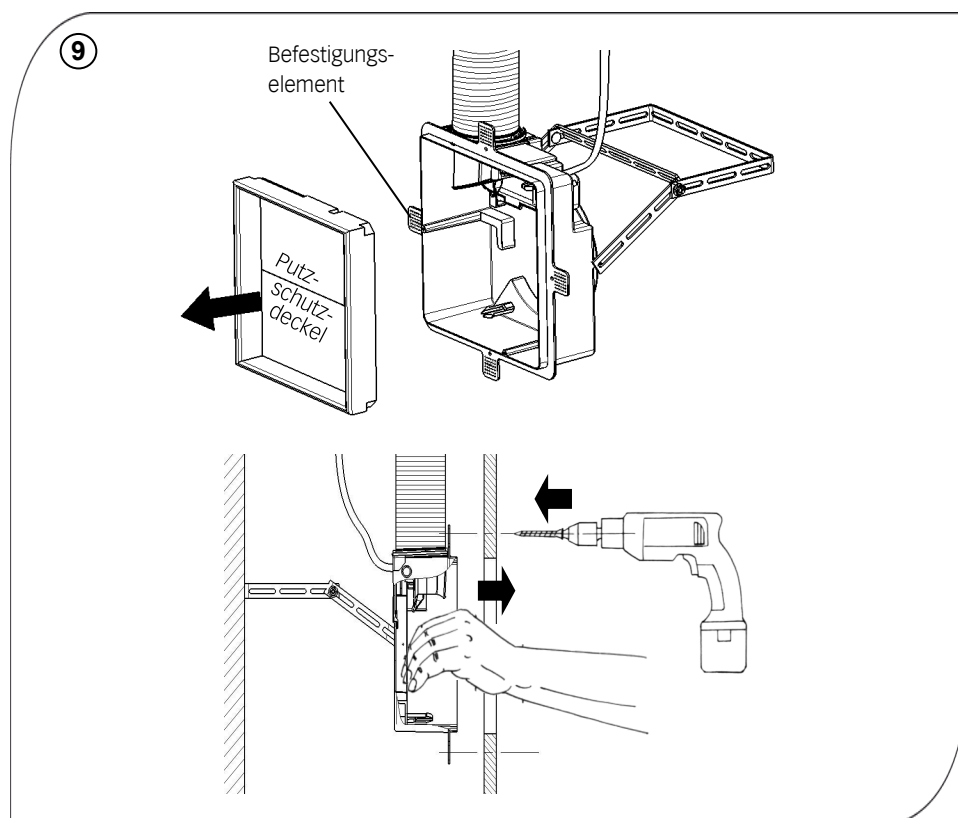
NETZANSCHLUSSKLEMME EINRASTEN



FÜR EINE EINFACHE MONTAGE DES KUNSTSTOFFGEHÄUSES IN LEICHTBAUWÄNDEN NUTZEN SIE DIE VIER BEFESTIGUNGSELEMENTE AM GEHÄUSE-RAND:

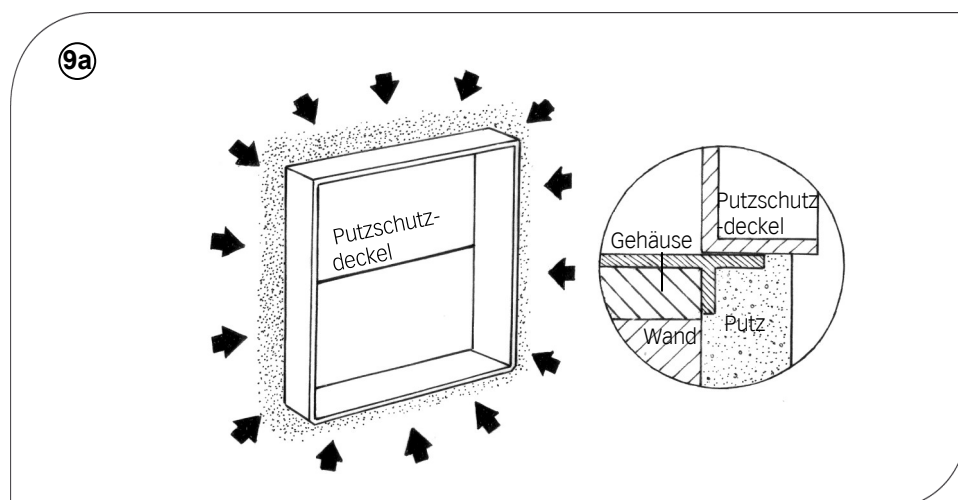
Putzschutzdeckel abnehmen.
Gehäuse von innen im Wandausschnitt (Empfehlung: 238 x 238 mm) positionieren und mit Schnellbauschrauben fixieren).

Putzschutzdeckel wieder aufsetzen.
Einputzen.



PUTZSCHUTZDECKEL WIEDER AUFSETZEN.

Ggf. Befestigungselemente abkneifen.
Einputzen! Undichtigkeiten führen zu Luftvolumenstromverlusten.
Der feste Sitz des Einbaugehäuses wird erst durch Schachtwand und Putz erreicht.

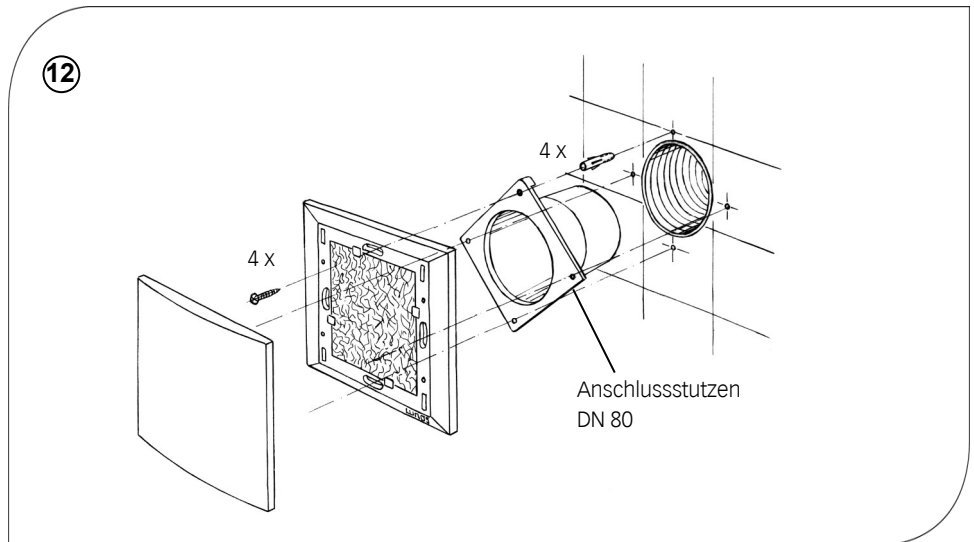


MONTAGE ZWEITRAUMANSCHLUSS

Zweitraumanschluss ohne Brand- schutz:

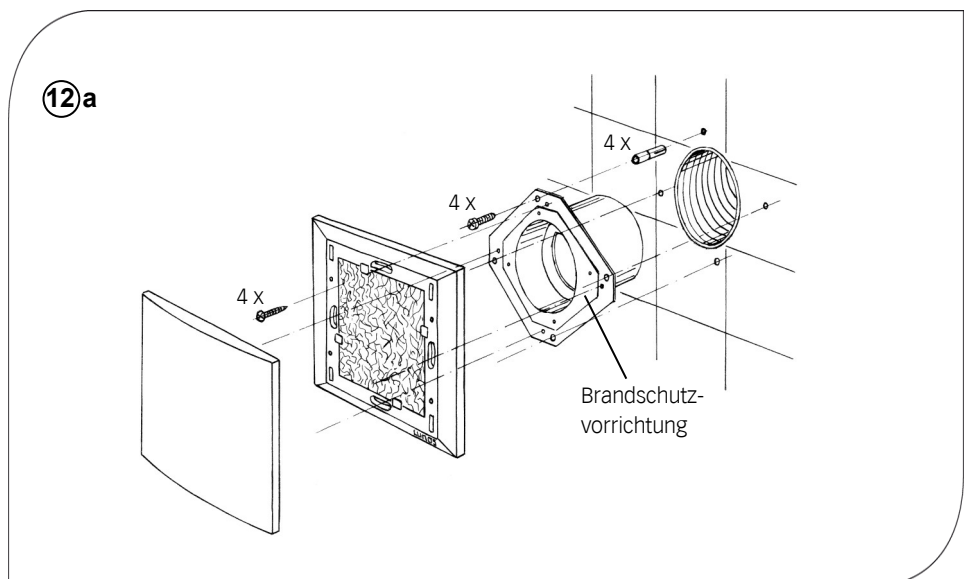
ELGUPZ

Nutzen Sie die dem 2-Raum-Set beilie-
gende Bohrschablone.
Überstehendes Flexrohr vorher wand-
bündig kürzen.



Zweitraumanschluss mit Brandschutz: ELGUPZB

Nutzen Sie die dem 2-Raum-Set beilie-
gende Bohrschablone.
Überstehendes Flexrohr vorher wand-
bündig kürzen.



ELEKTRISCHER ANSCHLUSS

Zusätzliche Installationen und elektri-
sche Bauelemente im Lüftungsgerät
sind unzulässig.



Vorsicht! Jede Montagearbeit am Lüftungsgerät darf nur bei abgetrennter Netzspannung erfolgen. Das Lüftungsgerät ist schutzisoliert nach Schutzklasse II, der Schutzleiteranschluß entfällt.



Machen Sie vor Anschluss des Lüftungsgerätes an die Netzspannung alle Anschlussleitungen span-
nungsfrei (Abtrennung vom Netz mit mindestens 3 mm Kontaktöffnung, z.B. elektr. Sicherung).



Jeder zum Lüfter gehörende Stromkreis muss mit einem Fehlerstromschutz (z. B. FI- Schalter) aus-
gestattet sein.



Elektrischer Anschluss nur durch Fachmann.



Nicht für den Betrieb unter stetigen Wegschaltens der Versorgungsspannung geeignet!

MONTAGE LÜFTEREINSATZ

Wie in Kapitel „Ventilatoreinsatz COSMO EL V - Montage Ventilatoreinsatz“ beschrieben.

ANSCHLUSSBILDER

Siehe Seite 21

COSMO EL

MONTAGEANLEITUNG

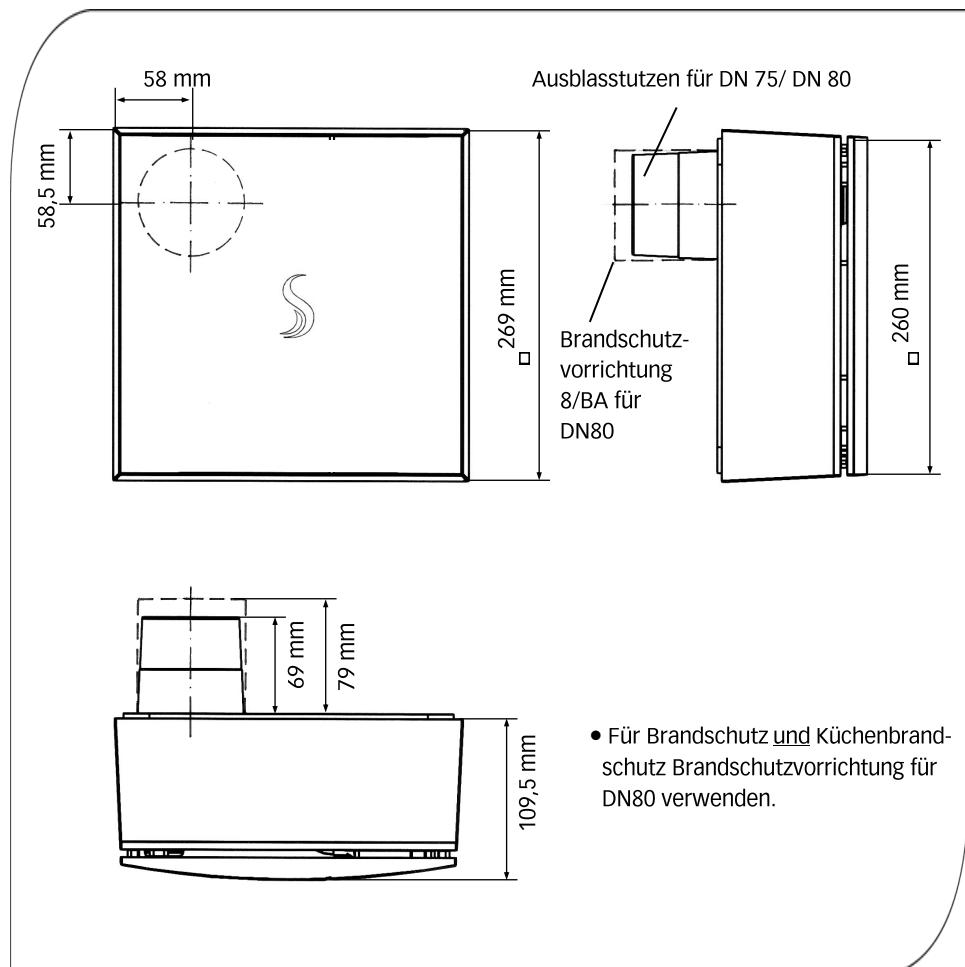
AUFPUTZGEHÄUSE

MASSBILDER

DARSTELLUNG MIT INNENBLENDE

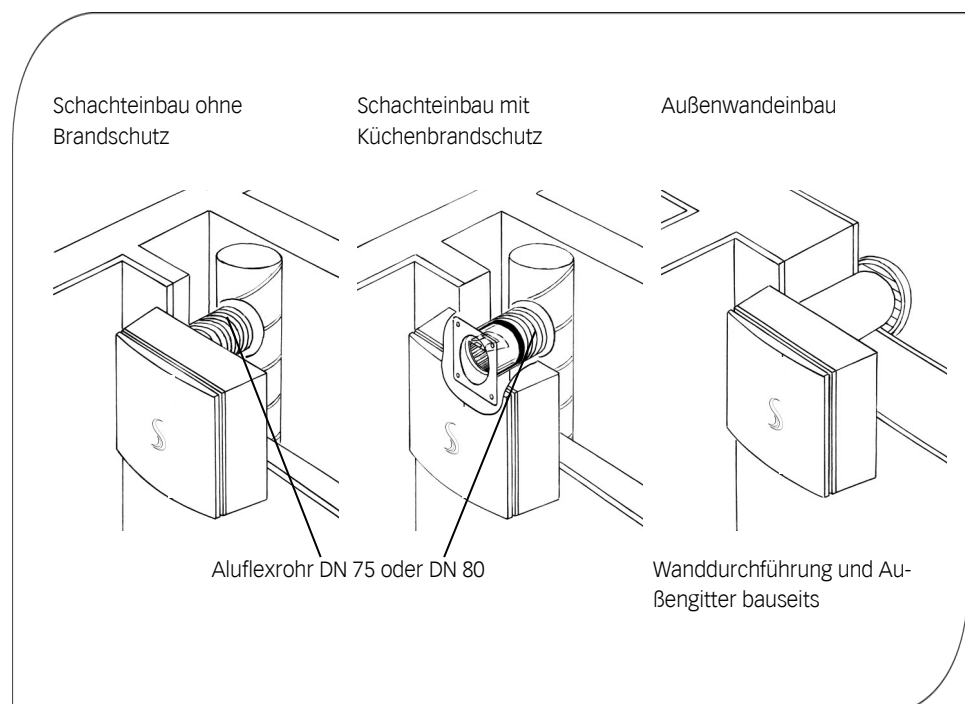
ELGAP

ELGAPB



EINBAUBEISPIELE

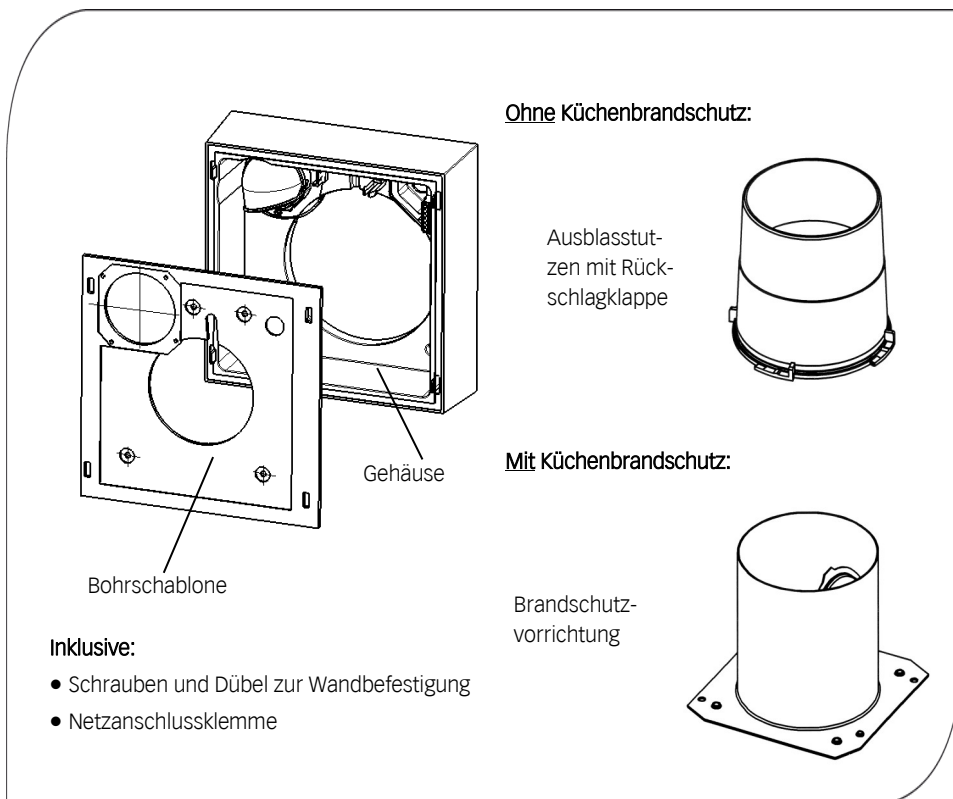
Bei Brandschutz muss die Schachtwand die geforderte Feuerwiderstandsdauer besitzen



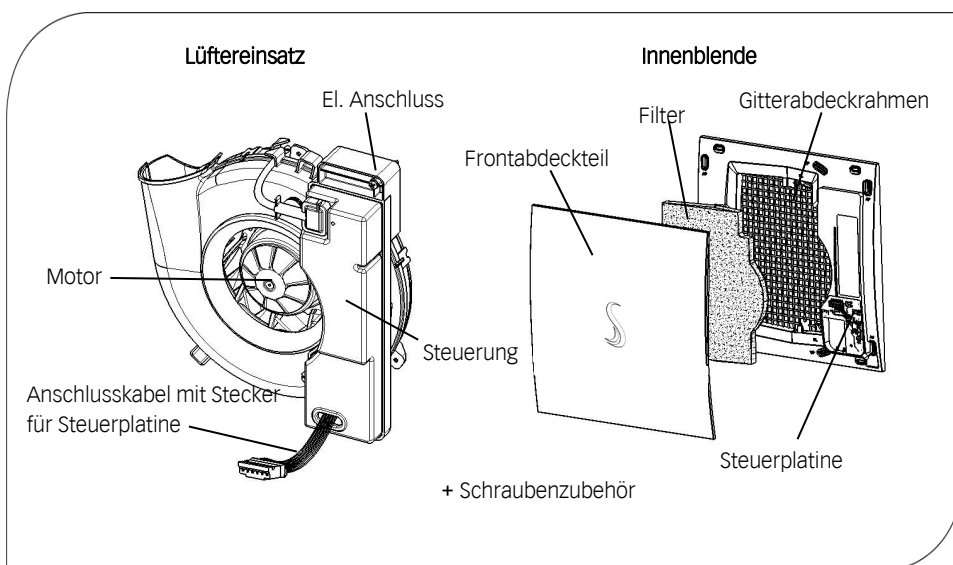
VERSANDEINHEITEN

Überprüfen sie die Lieferung auf Vollständigkeit und einwandfreien Zustand

GEHÄUSE UND STUTZEN MIT RÜCKSCHLAGKLAPPE



VENTILATOREINSATZ UND INNENBLENDE

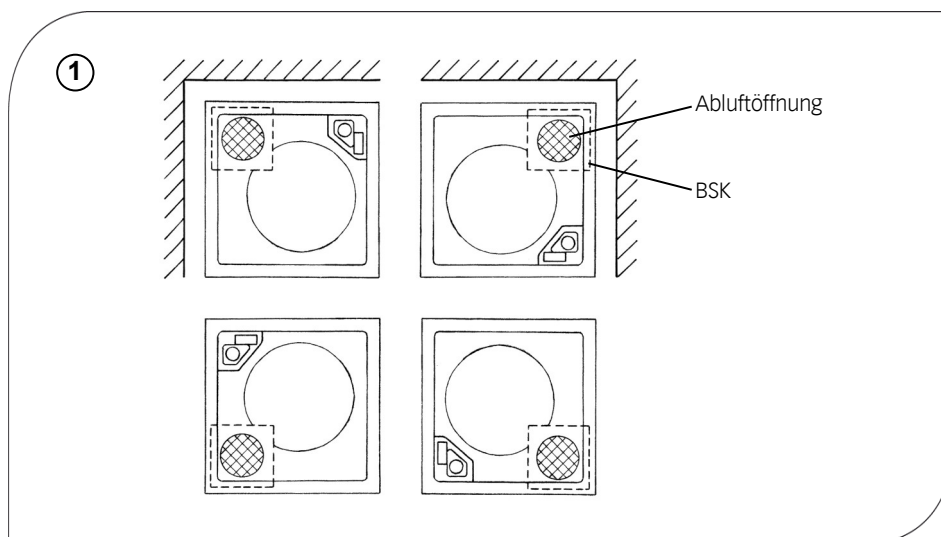


COSMO EL

MONTAGEANLEITUNG

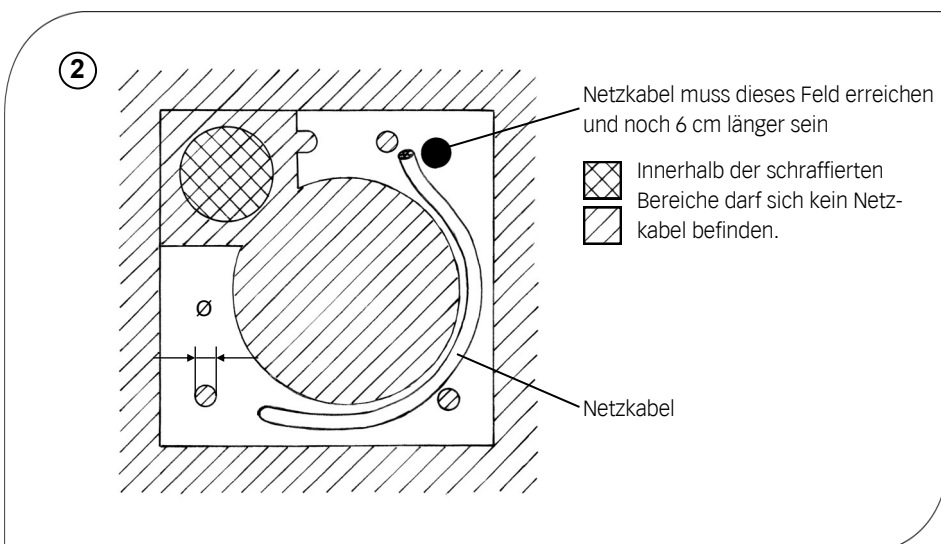
MONTAGE GEHÄUSE

EINBAULAGE DES GERÄTS WÄHLEN

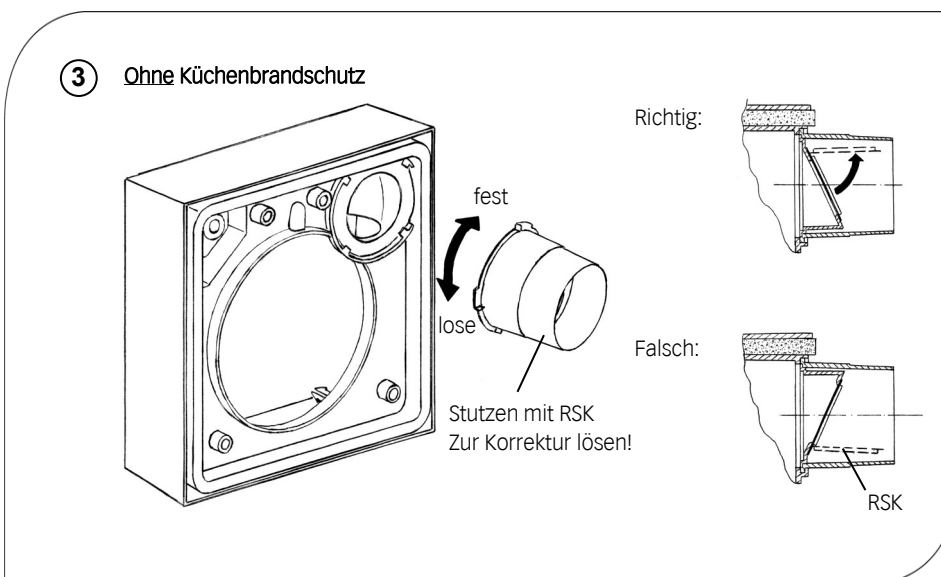


LAGE DES NETZKABELS ÜBERPRÜFEN -

dazu Bohrschablone benutzen.
Ggf. Einbaulage korrigieren.



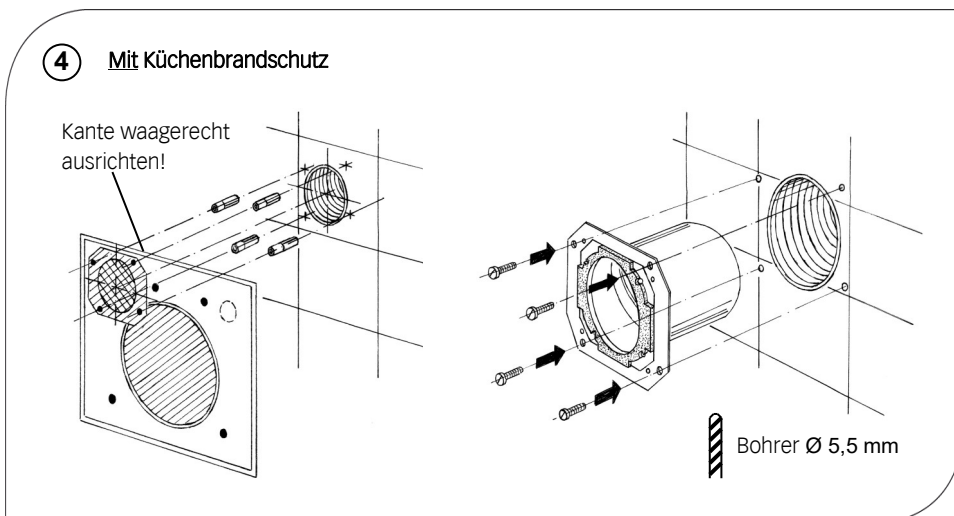
LAGE DER RÜCKSCHLAGKAPPE ENTSPRECHEND DER GEWÄHLTEN EINBAULAGE ÜBERPRÜFEN UND GGF. KORRIGIEREN



KÜCHENBRANDSCHUTZ MONTIEREN

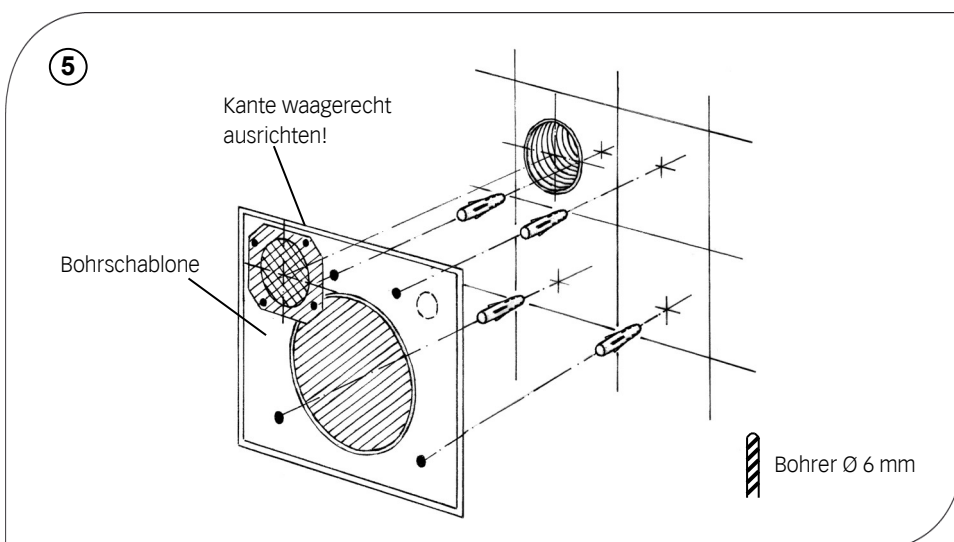
Befestigungslöcher bohren und Dübel einsetzen (Dazu Bohrschablone benutzen).

Die Lage der Rückschlagklappe muss der gewählten Einbaulage entsprechen (Siehe Abb.3)



BEFESTIGUNGSLÖCHER BOHREN UND DÜBEL EIN- SETZEN

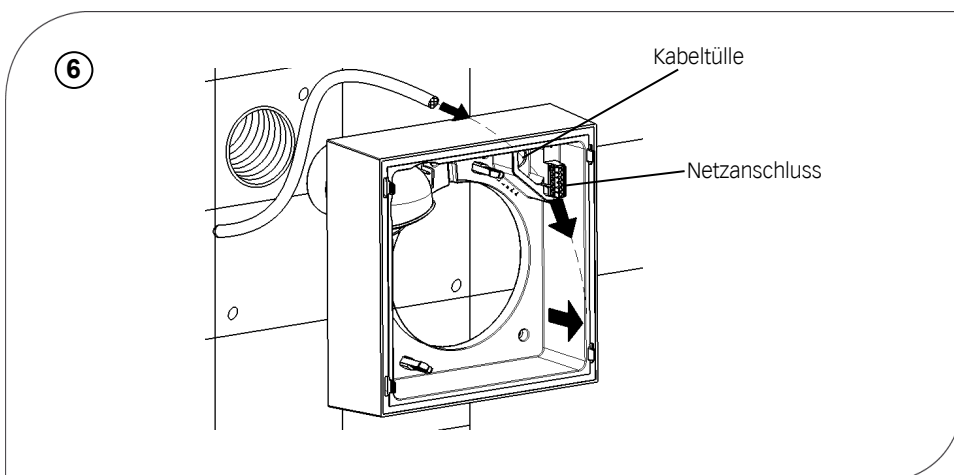
(Dazu Bohrschablone benutzen)



KABELTÜLLE ABSCHNEI- DEN

(Wasserdichtheit beachten, siehe auch Abb.8).

Netzkabel einführen



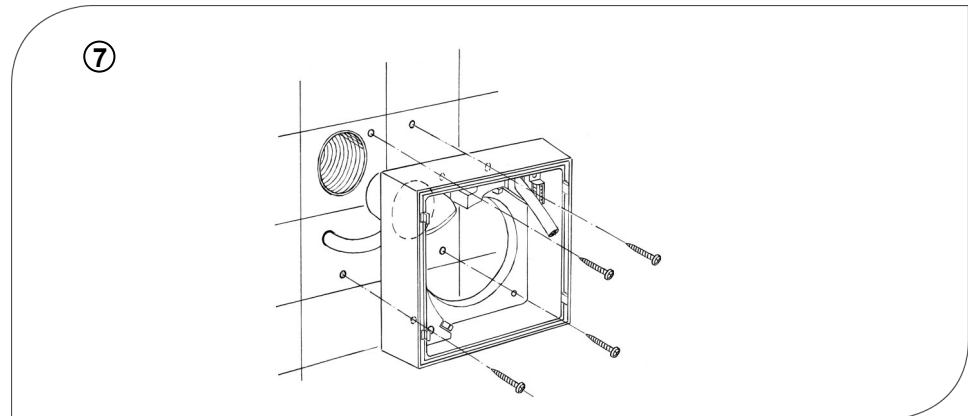
COSMO EL

MONTAGEANLEITUNG

BEFESTIGUNG GEHÄUSE

Netzkabel als Schlaufe hinter das Gehäuse legen.

Gehäuse mit beiliegenden Schrauben an der Schachtwand befestigen



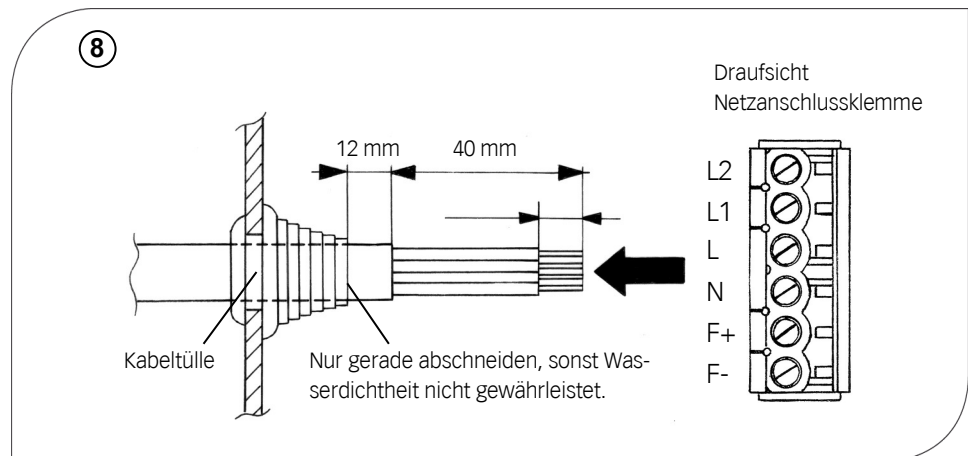
NETZANSCHLUSS

Netzkabel wie dargestellt abmanteln und abisolieren.

Netzanschlussklemme entsprechend des gewählten Anschlussbildes (siehe Anschlussbilder) montieren, zur leichteren Montage kann die Netzanschlussklemme durch Drücken in Richtung der Gehäusewand entnommen werden.

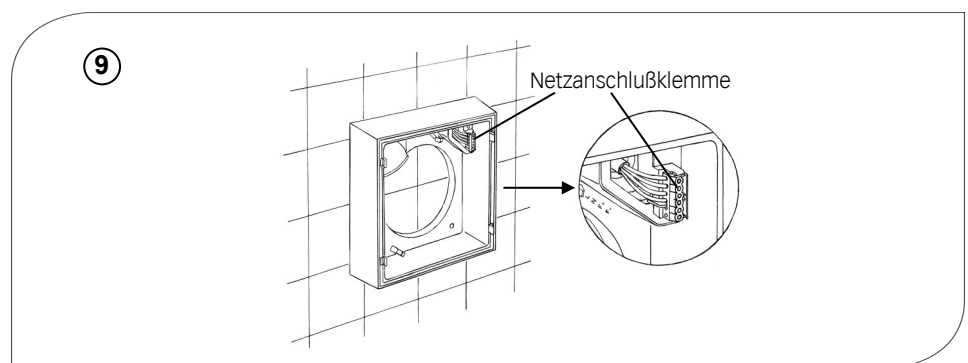
Achtung!

Netzkabel Spannungsfrei machen.



NETZANSCHLUSSKLEMME EINRASTEN

ACHTUNG:



MONTAGE LÜFTEREINSATZ

Wie in Kapitel „Ventilatoreinsatz Cosmo EL V - Montage Lüftereinsatz“ beschrieben.

ANSCHLUSSBILDER

Siehe Seite 21

ELEKTRISCHER ANSCHLUSS

Zusätzliche Installationen und elektrische Bauelemente im Lüftungsgerät sind unzulässig.

ANSCHLUSSBILDER TYPEN EC60N / EC100N EC60F / EC100F

Funktionen je nach Steuerplatine,
DIP-Schalterstellung und Modul:

Eigenständiger Betrieb (EC60N / EC100N, EC60F / EC100F)

Automatikbetrieb

(keine manuelle Schaltung möglich)

Feuchteregelung entsprechend DIP-Schalter der Steuerplatine
(EC60 F / EC100F)

Intervallschaltung (EC60N / EC100N)

Grundlüftung entsprechend DIP-Schalter der Steuerplatine
(EC60N / EC100N, EC60F / EC100F)



Vorsicht! Jede Montagearbeit am Lüftungsgerät darf nur bei abgetrennter Netzspannung erfolgen. Das Lüftungsgerät ist schutzisoliert nach Schutzklasse II, der Schutzleiteranschluß entfällt.



Machen Sie vor Anschluss des Lüftungsgerätes an die Netzspannung alle Anschlussleitungen spannungsfrei (Abtrennung vom Netz mit mindestens 3 mm Kontaktöffnung, z.B. elektr. Sicherung).



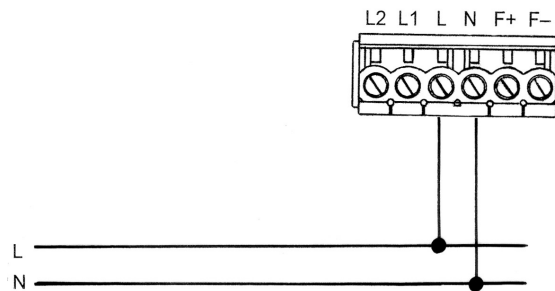
Jeder zum Lüfter gehörende Stromkreis muss mit einem Fehlerstromschutz (z. B. FI-Schalter) ausgestattet sein.



Elektrischer Anschluss nur durch Fachmann.



Nicht für den Betrieb unter stetigen Wegschaltens der Versorgungsspannung geeignet!



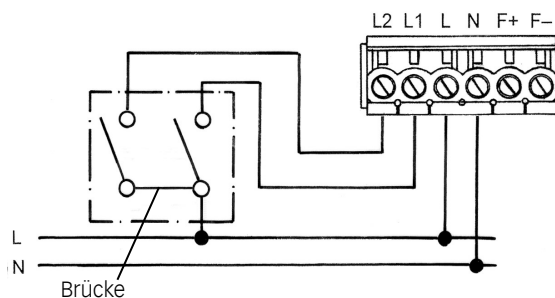
Mit Zeitnachlauf (EC60N / EC100N)

Durch Schaltung des Kontaktes L2 Deaktivierung der Funktionen Nachlauf, Grundlüftung oder AUS entsprechend DIP-Schalter (1, 2), schaltbar auf Bedarfslüftung (L1)

Mit Feuchteregelung (EC60F / EC100F)

Durch Schaltung des Kontaktes L2 Deaktivierung der Feuchteregelung, schaltbar auf Bedarfslüftung (L1)

Achtung: Keine Einbindung der Raumbeleuchtung möglich!



Standardschaltung

(EC60N / EC100N, EC60F / EC100F)

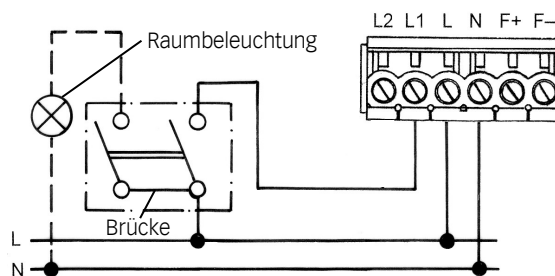
einstufiger Betrieb, schaltbar auf Bedarfslüftung

Grundlüftung und zeitnachlaufgesteuerte Bedarfslüftung

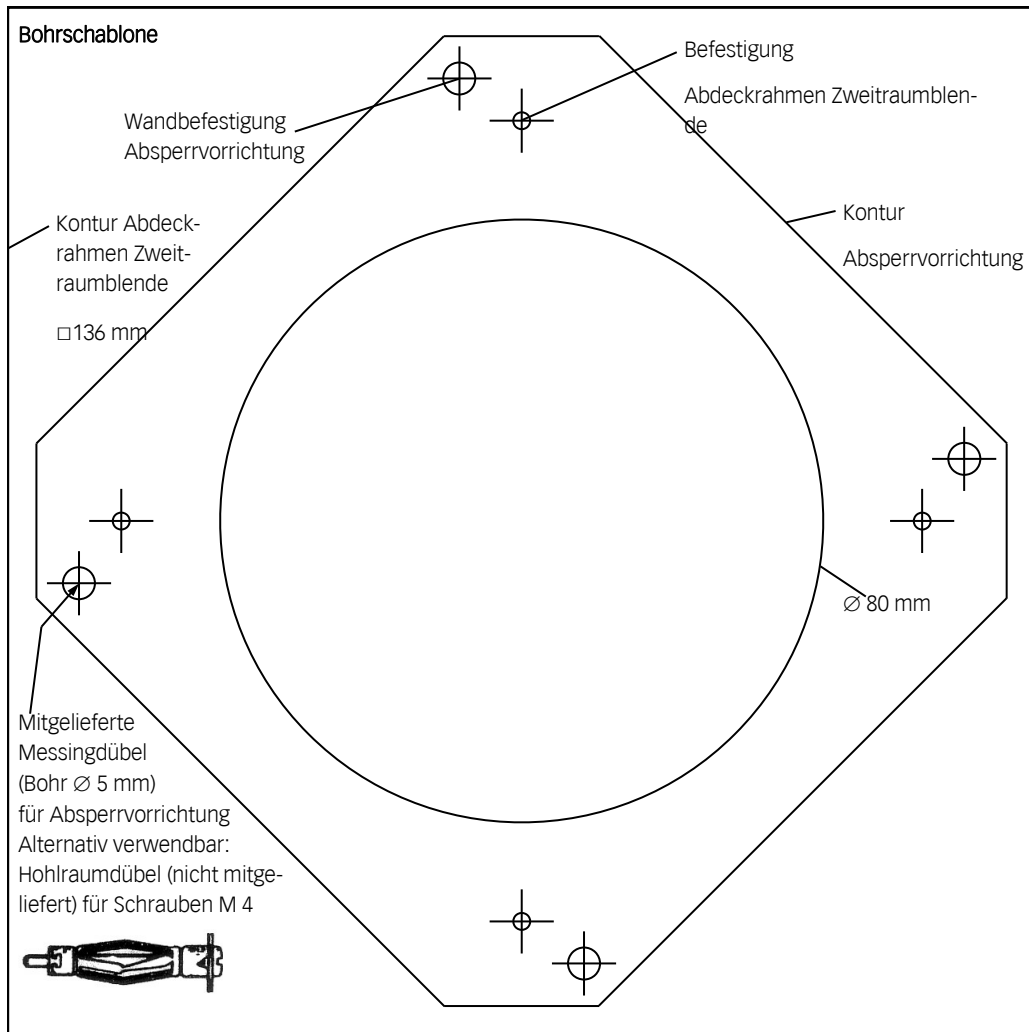
Feuchteregelung, schaltbar auf Bedarfslüftung (nur EC60F / EC100F)

zeitnachlaufgesteuerte Bedarfslüftung

(zweipoliger Schalter mit einer Wippe)

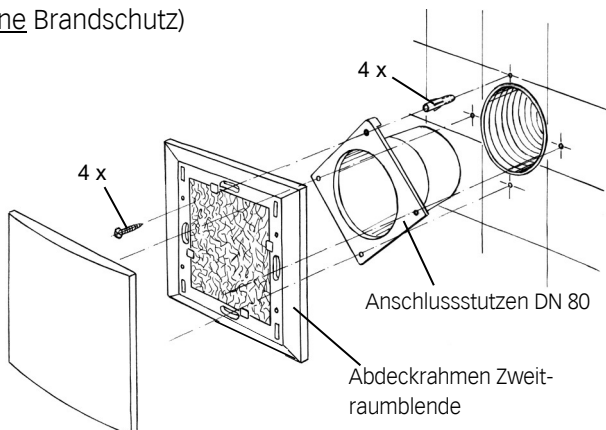


BOHRSCHABLONE FÜR DIE 2-RAUM-SETS TYP COSMO ELGUPZ UND TYP COSMO ELGUPZB



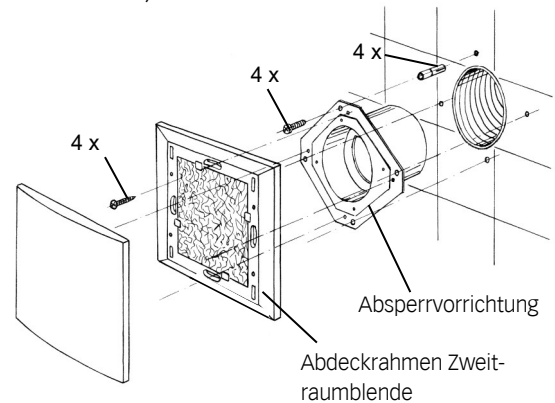
Montage 2-Raum-Set Cosmo ELGUPZ

(ohne Brandschutz)



Montage 2-Raum-Set Cosmo ELGUPZB

(mit Brandschutz)



DIE DEN 2-RAUM-SETS BEILIEGENDE FOLIE IST UNTER DEN FILTER DES LÜFTERS EINZULEGEN

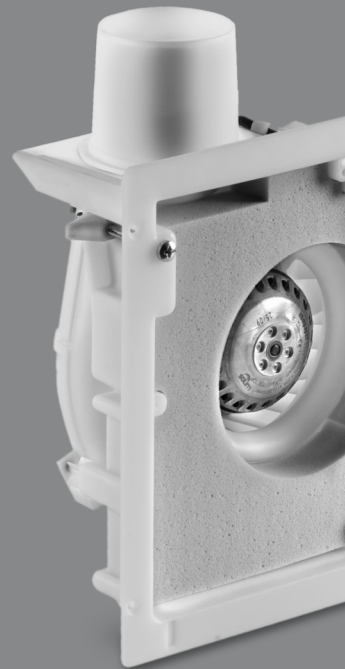
NOTIZEN

A large, empty rectangular box with rounded corners, intended for taking notes. The box is outlined in black and occupies the right two-thirds of the page. It is currently blank, providing space for handwritten or typed notes.

COSMO
GUTES KLIMA
BESSER LEBEN

COSMO GMBH
Brandstücken 31 · 22549 Hamburg

info@cosmo-info.de
www.cosmo-info.de



Sämtliche Bild-, Produkt-, Maß- und Ausführungsangaben entsprechen dem Tag der Drucklegung. Technische Änderungen vorbehalten. Modell- und Produktansprüche können nicht geltend gemacht werden.