

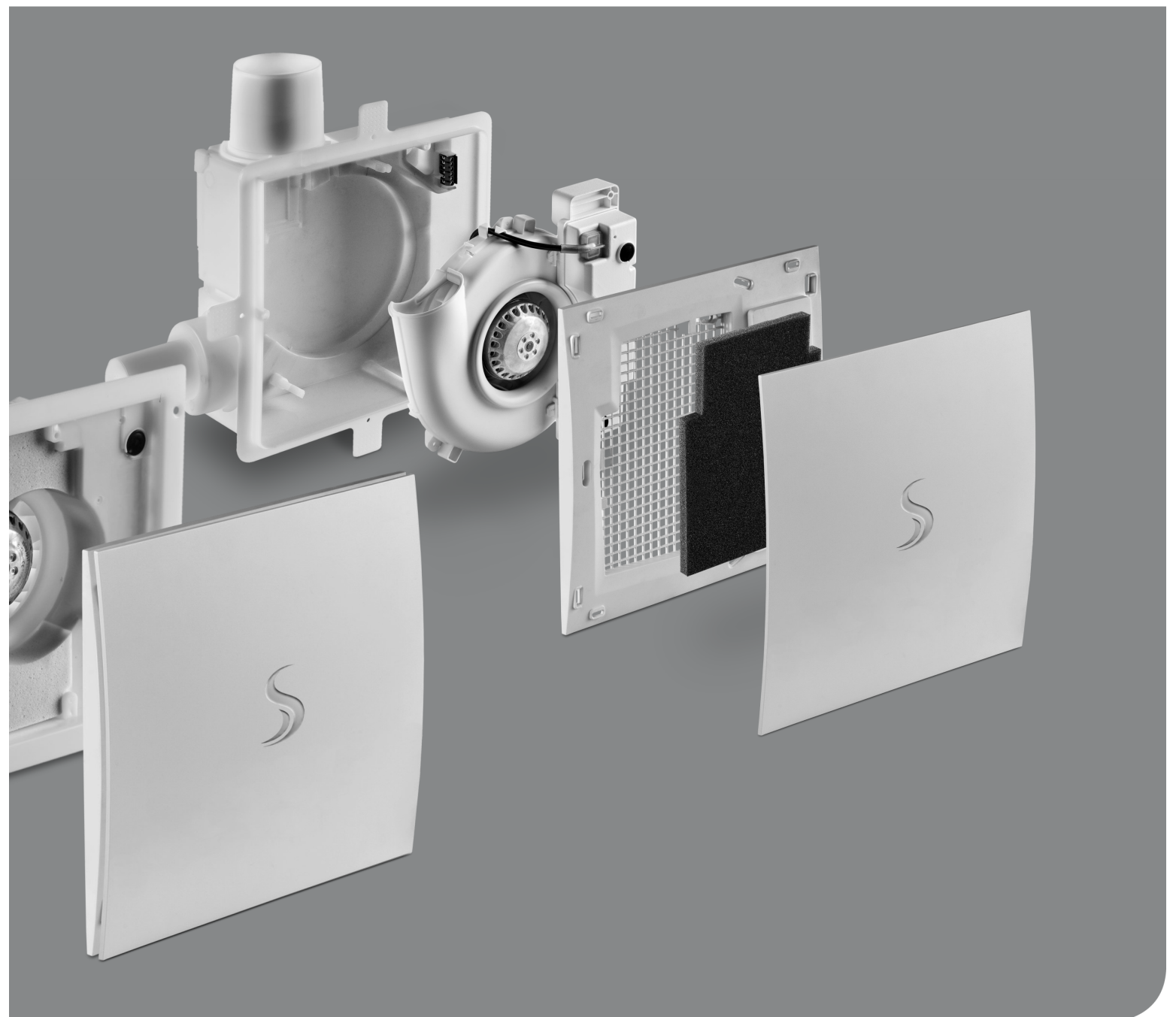
COSMO

GUTES KLIMA
BESSER LEBEN

MONTAGE- UND BETRIEBSANLEITUNG

VENTILATOREINSATZ COSMO EL

KLEMMLÜFTER COSMO EL



COSMO EL

MONTAGEANLEITUNG

INHALT	Seite
COSMO EL	3
Technische Daten	3
Ventilatoreinsatz COSMO EL	4-8
Versandeinheit	4
Montage Ventilatoreinsatz und Innenblende	4
Anschlussbilder	6
Schalterfunktionen	7
Elektrischer Anschluss, Anschlussbilder	8
Klemmlüfter	10-14
Maßbilder	10
Versandeinheit	10
Einbaubeispiel	11
Montage	11
Elektrischer Anschluss, Anschlussbilder	12
Bewegungsmelder	14
Filterwechsel	14
Reinigung	14
Bohrschablone für 2 Raum-Set	15

ZU DIESER ANLEITUNG

Lesen Sie vor Montage diese Anleitung sorgfältig und vollständig durch.

Beachten Sie unbedingt die allgemeinen Sicherheitshinweise und die Sicherheitssymbole mit Hinweisen im Text.

Diese Anleitung ist nach Abschluss der Montage an den Nutzer (Mieter, Eigentümer, Hausverwaltung usw.) weiterzugeben.

Zeichen in dieser Anleitung



Dieses Zeichen warnt Sie vor Verletzungsgefahren.



Dieses Zeichen warnt Sie vor Verletzungsgefahren durch Elektrizität.

SICHERHEITSHINWEISE



Vorsicht! Jede Montagearbeit am Lüftungsgerät darf nur bei abgetrennter Netzspannung erfolgen! Das Lüftungsgerät ist schutzisoliert nach Schutzklasse II, der Schutzleiteranschluß entfällt.



Achtung! Der elektrische Anschluss darf nur von autorisiertem Fachpersonal und nach gültiger VDE 0100 vorgenommen werden.

SICHERHEITSHINWEISE

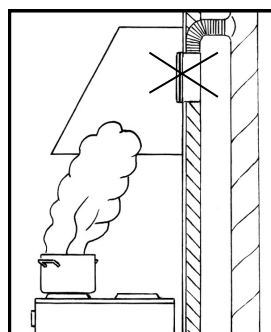


Achtung! Dieses Gerät darf nicht von Kindern und Personen bedient werden, (Filterwechsel/Reinigung) die aufgrund ihrer physischen, sensorischen oder geistigen Fähigkeiten oder ihrer Unerfahrenheit oder Unkenntnis nicht in der Lage sind, es sicher zu bedienen.

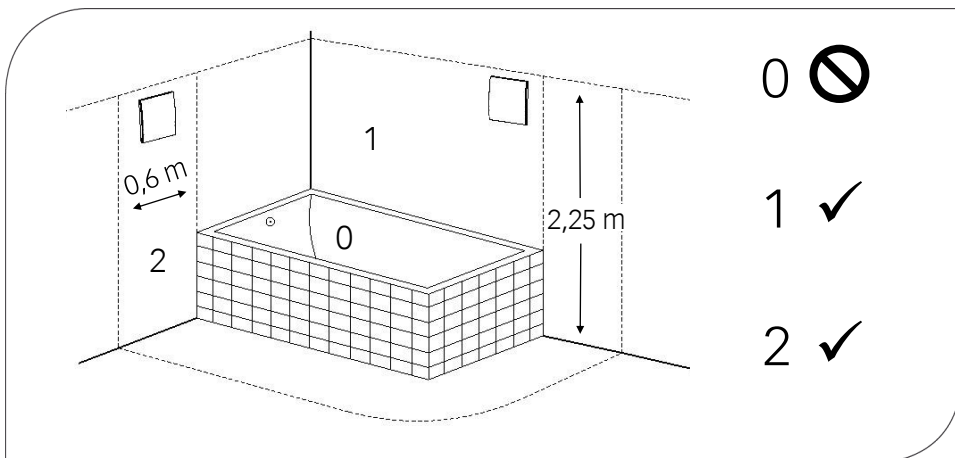


Bei Ventilatoren für Abluftbetrieb muss immer für eine funktionierende Nachströmung von Außenluft gesorgt werden.

**SICHERHEITSHINWEISE
EINBAU**



Lüftereinbau als Dunstabzugshaube nicht gestattet.



VERSANDEINHEITEN

Bitte überprüfen Sie die Lieferung auf Vollständigkeit und einwandfreien Zustand.

ENTSORGUNG



Entsorgen Sie die Verpackung sortenrein. Wenn Sie sich vom Gerät trennen möchten, entsorgen Sie es zu den aktuellen Bestimmungen. Auskunft erteilt die kommunale Stelle.

**COSMO EL
TECHNISCHE DATEN**

Spannungsversorgung:	230 V AC 50 Hz
Fernsteuereingang:	0 -10 V DC
Elektrische Leistungsaufnahme:	max. 14,5 W (bei 60 m ³ /h) bzw. 18 W (bei 100 m ³ /h)
Luftvolumenstrom:	15 - 60 bzw. 15 - 100 m ³ /h, einstellbar
Schutzklasse:	II
Schutzart:	IP X5
Schalldruckpegel:	Schalldruckpegel 22 bis 35 (bei 60 m ³ /h) bzw. 44 dB (A) (bei 100 m ³ /h)

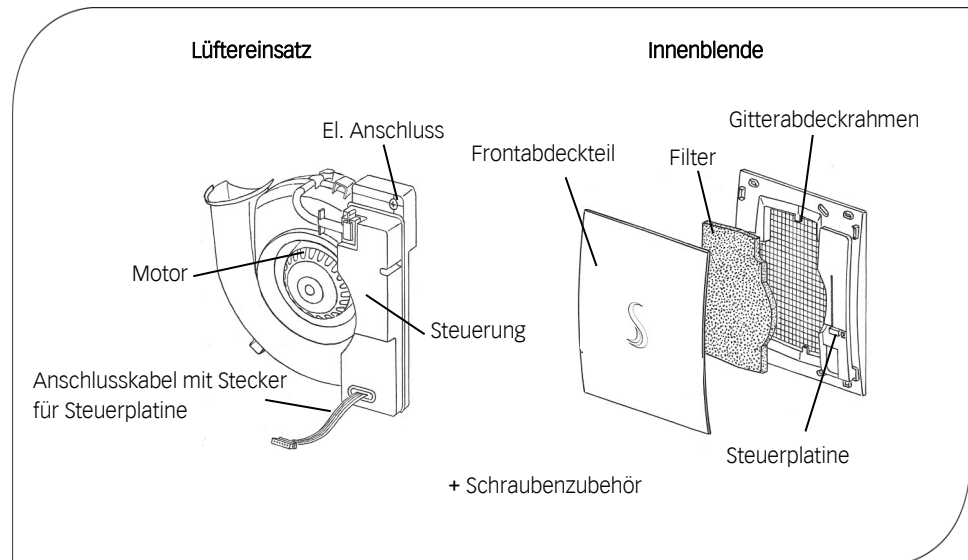
COSMO EL

MONTAGEANLEITUNG

VENTILATOREINSATZ COSMO EL

VERSANDEINHEIT

VENTILATOREINSATZ UND INNENBLENDE



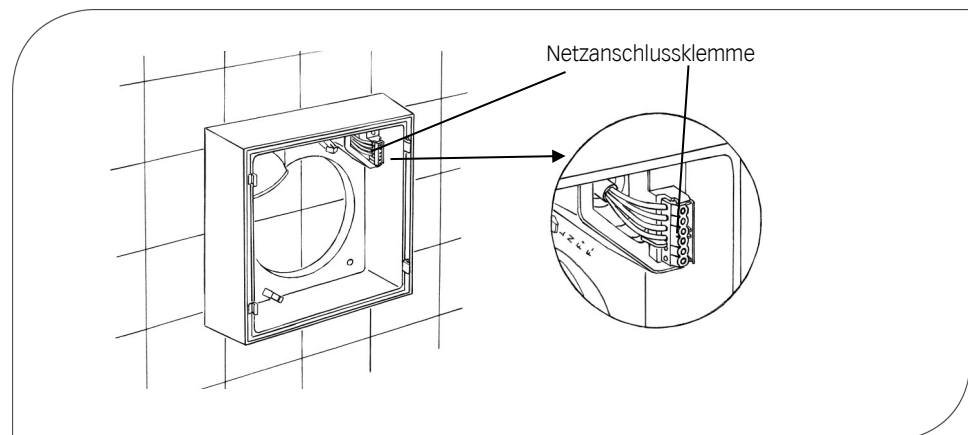
MONTAGE VON VENTILATOREINSATZ UND INNENBLENDE



Vorsicht! Jede Montagearbeit am Lüftungsgerät darf nur bei abgetrennter Netzspannung erfolgen.
Zusätzliche Installationen und elektrische Bauelemente im Lüftungsgerät sind unzulässig.

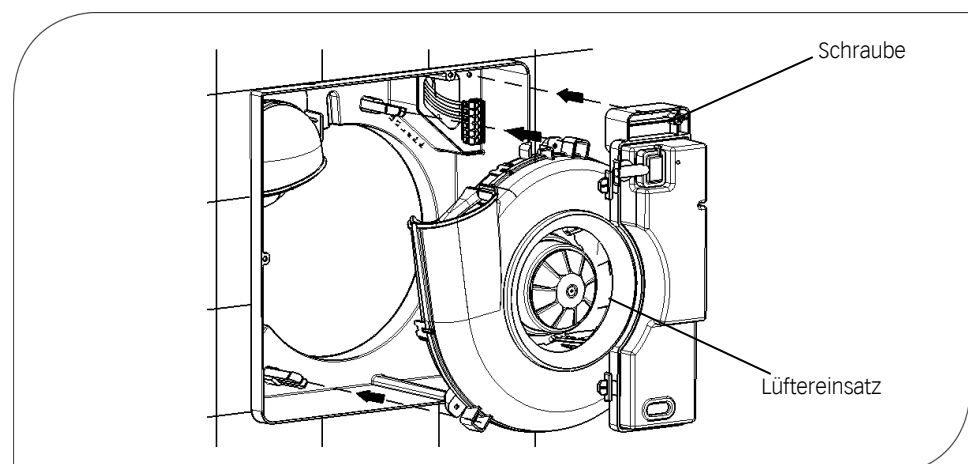
IN ALLEN VARIANTEN

Ggf. Putzschutzdeckel vom Gehäuse abnehmen.
Ggf. elektrischen Anschluss und Lage der Netzanschlussklemme überprüfen.



UNTERPUTZ-VARIANTE

Montage Lüftereinheit:
Putzschutzdeckel entfernen,
Lüftereinheit fest einrasten und Netzanschlussbereich anschrauben.



MONTAGE INNENBLENDE

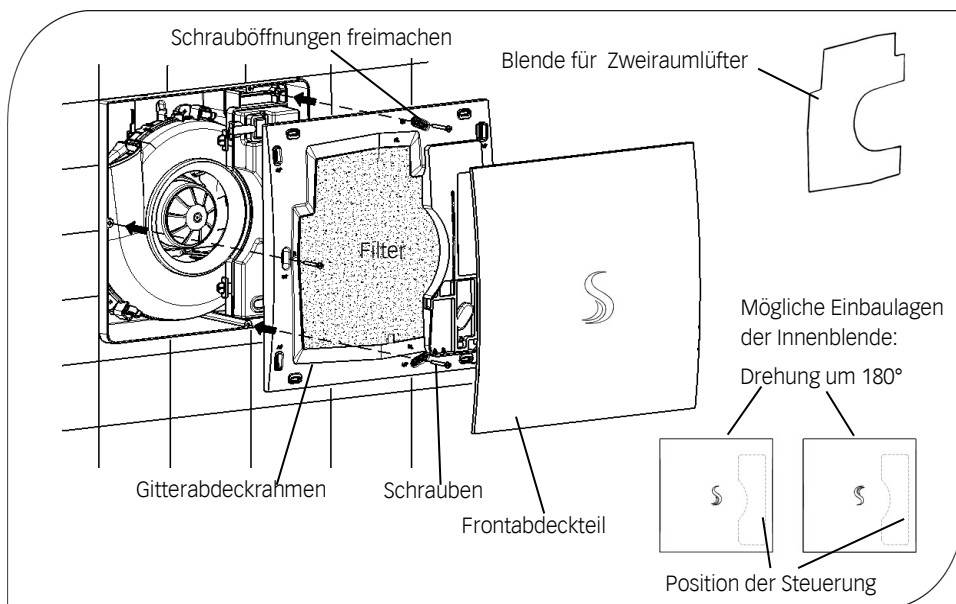
Steuerplatine an Steuerung anschließen. Gitterabdeckrahmen mit mitgelieferten Schrauben am Lüftergehäuse befestigen. Frontabdeckteil aufsetzen und einrasten.

ACHTUNG

Gitterabdeckrahmen wird immer entsprechend der Einbaulage des Lüfters montiert! Das Frontabdeckteil kann dann wahlweise in zwei Positionen um 180° gedreht montiert werden!

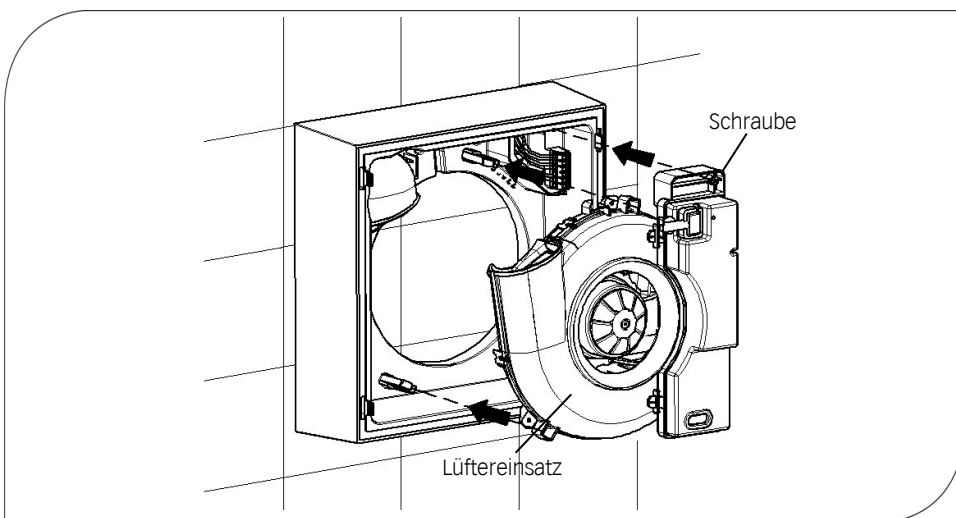
BEI ZWEIRAUMLÜFTERN

Blende unter Filter in Gitterabdeckrahmen einlegen.

**AUFPUTZ-VARIANTE**

Montage Lüftereinsatz:

Lüftereinsatz fest einrasten und am Netzanschlussbereich anschrauben.

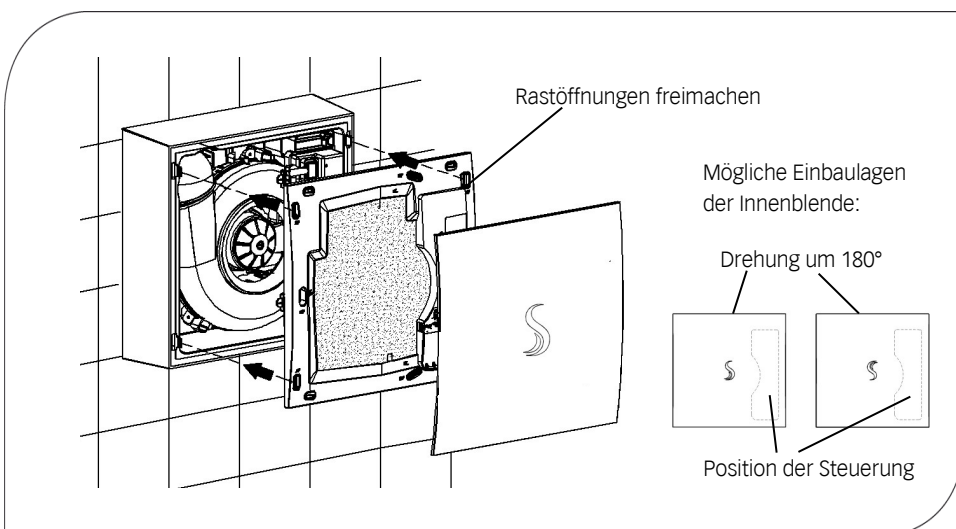
**MONTAGE INNENBLENDE**

Gitterabdeckrahmen auf Gehäuse einrasten.

Frontabdeckteil aufsetzen.

ACHTUNG

Gitterabdeckrahmen wird immer entsprechend der Einbaulage des Lüfters montiert! Das Frontabdeckteil kann dann auf dem Gitterabdeckrahmen wahlweise in zwei Positionen um 180° gedreht montiert werden.



COSMO EL

MONTAGEANLEITUNG

ELEKTRISCHER ANSCHLUSS

Zusätzliche Installationen und elektrische Bauelemente im Lüftungsgerät sind unzulässig.

ANSCHLUSSBILDER TYPEN EC60N / EC100N EC60F / EC100F

Funktionen je nach Steuerplatine, DIP-Schalterstellung und Modul:


Eigenständiger Betrieb (EC60N / EC100N, EC60F / EC100F)


Automatikbetrieb
(keine manuelle Schaltung möglich)


Feuchteregelung entsprechend DIP-Schalter der Steuerplatine
(EC60 F / EC100F)

Intervallschaltung (EC60N / EC100N)

Grundlüftung entsprechend DIP-Schalter der Steuerplatine
(EC60N / EC100N, EC60F / EC100F)

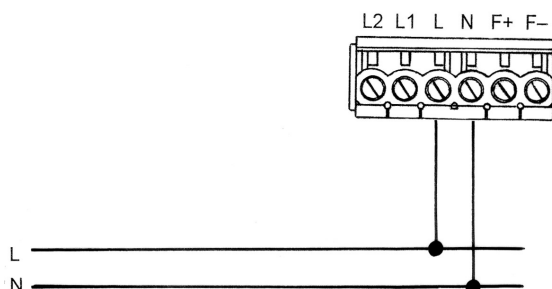
 Vorsicht! Jede Montagearbeit am Lüftungsgerät darf nur bei abgetrennter Netzspannung erfolgen. Das Lüftungsgerät ist schutzisoliert nach Schutzklasse II, der Schutzleiteranschluß entfällt.

 Machen Sie vor Anschluss des Lüftungsgerätes an die Netzspannung alle Anschlussleitungen spannungsfrei (Abtrennung vom Netz mit mindestens 3 mm Kontaktöffnung, z.B. elektr. Sicherung).

 Jeder zum Lüfter gehörende Stromkreis muss mit einem Fehlerstromschutz (z. B. FI-Schalter) ausgestattet sein.

 Elektrischer Anschluss nur durch Fachmann.

 Nicht für den Betrieb unter stetigen Wegschaltens der Versorgungsspannung geeignet!



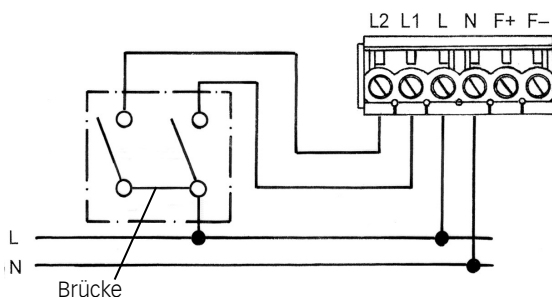
Mit Zeitnachlauf (EC60N / EC100N)

Durch Schaltung des Kontaktes L2 Deaktivierung der Funktionen Nachlauf, Grundlüftung oder AUS entsprechend DIP-Schalter (1, 2), schaltbar auf Bedarfslüftung (L1)

Mit Feuchteregelung (EC60F / EC100F)

Durch Schaltung des Kontaktes L2 Deaktivierung der Feuchteregelung, schaltbar auf Bedarfslüftung (L1)

Achtung: Keine Einbindung der Raumbeleuchtung möglich!



Standardschaltung

(EC60N / EC100N, EC60F / EC100F)

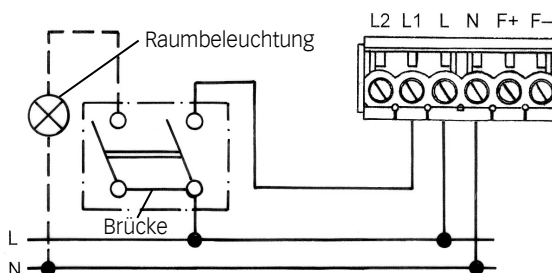
einstufiger Betrieb, schaltbar auf Bedarfslüftung

Grundlüftung und zeitnachlaufgesteuerte Bedarfslüftung

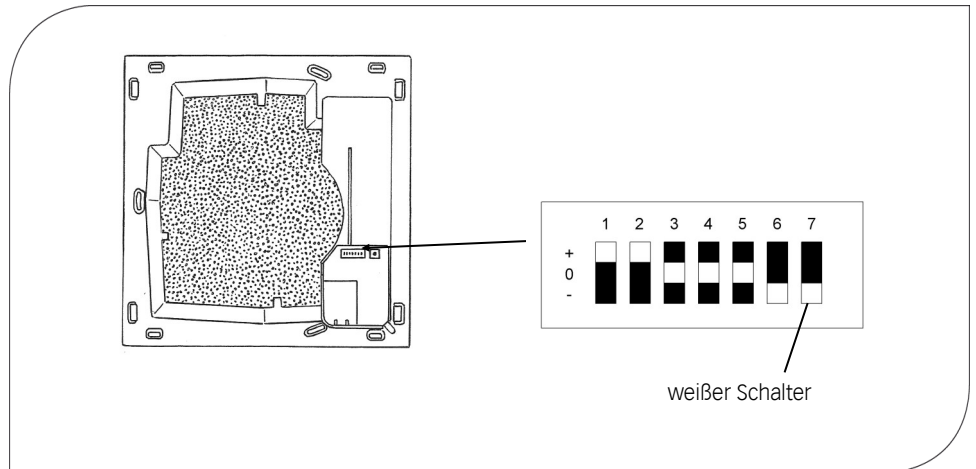
Feuchteregelung, schaltbar auf Bedarfslüftung (nur EC60F / EC100F)

zeitnachlaufgesteuerte Bedarfslüftung

(zweipoliger Schalter mit einer Wippe erforderlich!)



SCHALTERFUNKTIONEN



**WERKSEINSTELLUNG FÜR
TYPEN ECF UND ECN**

Werkseinstellung:

Position DIP-Schalter (einschaltbar)

Grundlüftung:	AUS	
Nennlaststufe:	60 (100) m ³ /h	
Intervall:	AUS (0)	+ 2h für 15min; - 4h für 30min
Nachlaufzeit:	AUS (0)	+ 30min; - 15min
Einschaltverzögerung:	AUS (0)	+ 45s; - 120s

Folgende DIP-Schalterstellungen mit folgenden Funktionen sind möglich:
Über die DIP-Schalter 1, 2, 6 und 7 haben Sie die Möglichkeit, die Luftvolumenströme für Grund- und Bedarfslüftung einzustellen, über die DIP-Schalter 3, 4 und 5 können Sie die Zeitnachlauf- und Intervallfunktionen konfigurieren.

COSMO EL

MONTAGEANLEITUNG

TYPEN EC60N / EC60NK EC60F / EC60FK

DIP-SCHALTER- STELLUNGEN GRUNDLÜFTUNG UND BEDARFSLÜFTUNG

BITTE BEACHTEN

Über die DIP-Schalter auf der Steuerplatine haben Sie die Möglichkeit eine Vielzahl von Lüfterfunktionen einzustellen.

Jeder der weißen Schalter hat drei Einstellmöglichkeiten.

ACHTUNG

Schalter nur im spannungsfreien Zustand des Lüftungsgerätes verstellen.

ÄNDERUNG DER EINSTELLUNGEN

- 1) Frontabdeckteil abnehmen
- 2) Gewünschte Einstellung vornehmen
- 3) Frontabdeckteil schließen

Erst durch ein Wiederanlegen der elektrischen Spannung werden Veränderungen der DIP-Schalter übernommen.

Diese Einstellung darf nur von autorisiertem Fachpersonal vorgenommen werden!

DIP-Schalterstellungen Grundlüftung

Flow Rate	Switch 1	Switch 2
0 m³/h	+ 0 - (Black)	+ 0 - (Black)
15 m³/h	+ 0 - (Black)	+ 0 - (White)
20 m³/h	+ 0 - (White)	+ 0 - (Black)
30 m³/h	+ 0 - (White)	+ 0 - (White)
40 m³/h	+ 0 - (White)	+ 0 - (Black)
45 m³/h	+ 0 - (White)	+ 0 - (White)
50 m³/h	+ 0 - (White)	+ 0 - (White)
60 m³/h	+ 0 - (White)	+ 0 - (White)

DIP-Schalterstellungen Bedarfslüftung

Flow Rate	Switch 6	Switch 7
0 m³/h	+ 0 - (Black)	+ 0 - (Black)
15 m³/h	+ 0 - (Black)	+ 0 - (White)
20 m³/h	+ 0 - (White)	+ 0 - (Black)
30 m³/h	+ 0 - (White)	+ 0 - (Black)
40 m³/h	+ 0 - (White)	+ 0 - (White)
45 m³/h	+ 0 - (White)	+ 0 - (Black)
50 m³/h	+ 0 - (White)	+ 0 - (White)
60 m³/h	+ 0 - (White)	+ 0 - (White)

TYPEN EC100N / EC100F

DIP-SCHALTER- STELLUNGEN GRUNDLÜFTUNG UND BEDARFSLÜFTUNG

BITTE BEACHTEN

Über die DIP-Schalter auf der Steuerplatine haben Sie die Möglichkeit eine Vielzahl von Lüfterfunktionen einzustellen.

Jeder der weißen Schalter hat **drei** Einstellmöglichkeiten.

ACHTUNG

Schalter nur im spannungsfreien Zustand des Lüftungsgerätes verstellen.

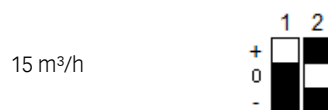
ÄNDERUNG DER EINSTELLUNGEN

- 1) Frontabdeckteil abnehmen
- 2) Gewünschte Einstellung vornehmen
- 3) Frontabdeckteil schließen

Erst durch ein Wiederanlegen der elektrischen Spannung werden Veränderungen der DIP-Schalter übernommen.

Diese Einstellung darf nur von autorisiertem Fachpersonal vorgenommen werden!

DIP-Schalterstellungen Grundlüftung



DIP-Schalterstellungen Bedarfslüftung



**EINSTELLUNGEN
NACHLAUFZEIT,
EINSCHALTVERZÖGERUNG
UND INTERVALLBETRIEB**

<table border="1" style="border-collapse: collapse; width: 100px; height: 100px;"> <tr><td style="text-align: center;">1</td><td style="text-align: center;">2</td><td style="text-align: center;">3</td><td style="text-align: center;">4</td><td style="text-align: center;">5</td><td style="text-align: center;">6</td><td style="text-align: center;">7</td></tr> <tr><td style="text-align: center;">+</td><td style="background-color: #cccccc;"></td><td style="background-color: #cccccc;"></td><td style="background-color: #cccccc;"></td><td style="background-color: #cccccc;"></td><td style="background-color: #cccccc;"></td><td style="background-color: #cccccc;"></td></tr> <tr><td style="text-align: center;">0</td><td style="background-color: #cccccc;"></td><td style="background-color: #cccccc;"></td><td style="background-color: #cccccc;"></td><td style="background-color: #cccccc;"></td><td style="background-color: #cccccc;"></td><td style="background-color: #cccccc;"></td></tr> <tr><td style="text-align: center;">-</td><td style="background-color: #cccccc;"></td><td style="background-color: #cccccc;"></td><td style="background-color: #cccccc;"></td><td style="background-color: #cccccc;"></td><td style="background-color: #cccccc;"></td><td style="background-color: #cccccc;"></td></tr> </table>	1	2	3	4	5	6	7	+							0							-							Intervall AUS
1	2	3	4	5	6	7																							
+																													
0																													
-																													
<table border="1" style="border-collapse: collapse; width: 100px; height: 100px;"> <tr><td style="text-align: center;">1</td><td style="text-align: center;">2</td><td style="text-align: center;">3</td><td style="text-align: center;">4</td><td style="text-align: center;">5</td><td style="text-align: center;">6</td><td style="text-align: center;">7</td></tr> <tr><td style="text-align: center;">+</td><td style="background-color: #cccccc;"></td><td style="background-color: #cccccc;"></td><td style="background-color: #cccccc;"></td><td style="background-color: #cccccc;"></td><td style="background-color: #cccccc;"></td><td style="background-color: #cccccc;"></td></tr> <tr><td style="text-align: center;">0</td><td style="background-color: #cccccc;"></td><td style="background-color: #cccccc;"></td><td style="background-color: #cccccc;"></td><td style="background-color: #cccccc;"></td><td style="background-color: #cccccc;"></td><td style="background-color: #cccccc;"></td></tr> <tr><td style="text-align: center;">-</td><td style="background-color: #cccccc;"></td><td style="background-color: #cccccc;"></td><td style="background-color: #cccccc;"></td><td style="background-color: #cccccc;"></td><td style="background-color: #cccccc;"></td><td style="background-color: #cccccc;"></td></tr> </table>	1	2	3	4	5	6	7	+							0							-							Intervall EIN, Lüfter läuft alle 4 Std. für 30 min in Bedarfslüftung
1	2	3	4	5	6	7																							
+																													
0																													
-																													
<table border="1" style="border-collapse: collapse; width: 100px; height: 100px;"> <tr><td style="text-align: center;">1</td><td style="text-align: center;">2</td><td style="text-align: center;">3</td><td style="text-align: center;">4</td><td style="text-align: center;">5</td><td style="text-align: center;">6</td><td style="text-align: center;">7</td></tr> <tr><td style="text-align: center;">+</td><td style="background-color: #cccccc;"></td><td style="background-color: #cccccc;"></td><td style="background-color: #cccccc;"></td><td style="background-color: #cccccc;"></td><td style="background-color: #cccccc;"></td><td style="background-color: #cccccc;"></td></tr> <tr><td style="text-align: center;">0</td><td style="background-color: #cccccc;"></td><td style="background-color: #cccccc;"></td><td style="background-color: #cccccc;"></td><td style="background-color: #cccccc;"></td><td style="background-color: #cccccc;"></td><td style="background-color: #cccccc;"></td></tr> <tr><td style="text-align: center;">-</td><td style="background-color: #cccccc;"></td><td style="background-color: #cccccc;"></td><td style="background-color: #cccccc;"></td><td style="background-color: #cccccc;"></td><td style="background-color: #cccccc;"></td><td style="background-color: #cccccc;"></td></tr> </table>	1	2	3	4	5	6	7	+							0							-							Intervall EIN, Lüfter läuft alle 2 Std. für 15 min in Bedarfslüftung
1	2	3	4	5	6	7																							
+																													
0																													
-																													
<table border="1" style="border-collapse: collapse; width: 100px; height: 100px;"> <tr><td style="text-align: center;">1</td><td style="text-align: center;">2</td><td style="text-align: center;">3</td><td style="text-align: center;">4</td><td style="text-align: center;">5</td><td style="text-align: center;">6</td><td style="text-align: center;">7</td></tr> <tr><td style="text-align: center;">+</td><td style="background-color: #cccccc;"></td><td style="background-color: #cccccc;"></td><td style="background-color: #cccccc;"></td><td style="background-color: #cccccc;"></td><td style="background-color: #cccccc;"></td><td style="background-color: #cccccc;"></td></tr> <tr><td style="text-align: center;">0</td><td style="background-color: #cccccc;"></td><td style="background-color: #cccccc;"></td><td style="background-color: #cccccc;"></td><td style="background-color: #cccccc;"></td><td style="background-color: #cccccc;"></td><td style="background-color: #cccccc;"></td></tr> <tr><td style="text-align: center;">-</td><td style="background-color: #cccccc;"></td><td style="background-color: #cccccc;"></td><td style="background-color: #cccccc;"></td><td style="background-color: #cccccc;"></td><td style="background-color: #cccccc;"></td><td style="background-color: #cccccc;"></td></tr> </table>	1	2	3	4	5	6	7	+							0							-							Nachlaufzeit AUS
1	2	3	4	5	6	7																							
+																													
0																													
-																													
<table border="1" style="border-collapse: collapse; width: 100px; height: 100px;"> <tr><td style="text-align: center;">1</td><td style="text-align: center;">2</td><td style="text-align: center;">3</td><td style="text-align: center;">4</td><td style="text-align: center;">5</td><td style="text-align: center;">6</td><td style="text-align: center;">7</td></tr> <tr><td style="text-align: center;">+</td><td style="background-color: #cccccc;"></td><td style="background-color: #cccccc;"></td><td style="background-color: #cccccc;"></td><td style="background-color: #cccccc;"></td><td style="background-color: #cccccc;"></td><td style="background-color: #cccccc;"></td></tr> <tr><td style="text-align: center;">0</td><td style="background-color: #cccccc;"></td><td style="background-color: #cccccc;"></td><td style="background-color: #cccccc;"></td><td style="background-color: #cccccc;"></td><td style="background-color: #cccccc;"></td><td style="background-color: #cccccc;"></td></tr> <tr><td style="text-align: center;">-</td><td style="background-color: #cccccc;"></td><td style="background-color: #cccccc;"></td><td style="background-color: #cccccc;"></td><td style="background-color: #cccccc;"></td><td style="background-color: #cccccc;"></td><td style="background-color: #cccccc;"></td></tr> </table>	1	2	3	4	5	6	7	+							0							-							Nachlaufzeit EIN, Lüfter läuft 15 min in Bedarfslüftung nach
1	2	3	4	5	6	7																							
+																													
0																													
-																													
<table border="1" style="border-collapse: collapse; width: 100px; height: 100px;"> <tr><td style="text-align: center;">1</td><td style="text-align: center;">2</td><td style="text-align: center;">3</td><td style="text-align: center;">4</td><td style="text-align: center;">5</td><td style="text-align: center;">6</td><td style="text-align: center;">7</td></tr> <tr><td style="text-align: center;">+</td><td style="background-color: #cccccc;"></td><td style="background-color: #cccccc;"></td><td style="background-color: #cccccc;"></td><td style="background-color: #cccccc;"></td><td style="background-color: #cccccc;"></td><td style="background-color: #cccccc;"></td></tr> <tr><td style="text-align: center;">0</td><td style="background-color: #cccccc;"></td><td style="background-color: #cccccc;"></td><td style="background-color: #cccccc;"></td><td style="background-color: #cccccc;"></td><td style="background-color: #cccccc;"></td><td style="background-color: #cccccc;"></td></tr> <tr><td style="text-align: center;">-</td><td style="background-color: #cccccc;"></td><td style="background-color: #cccccc;"></td><td style="background-color: #cccccc;"></td><td style="background-color: #cccccc;"></td><td style="background-color: #cccccc;"></td><td style="background-color: #cccccc;"></td></tr> </table>	1	2	3	4	5	6	7	+							0							-							Nachlaufzeit EIN, Lüfter läuft 30 min in Bedarfslüftung nach
1	2	3	4	5	6	7																							
+																													
0																													
-																													
<table border="1" style="border-collapse: collapse; width: 100px; height: 100px;"> <tr><td style="text-align: center;">1</td><td style="text-align: center;">2</td><td style="text-align: center;">3</td><td style="text-align: center;">4</td><td style="text-align: center;">5</td><td style="text-align: center;">6</td><td style="text-align: center;">7</td></tr> <tr><td style="text-align: center;">+</td><td style="background-color: #cccccc;"></td><td style="background-color: #cccccc;"></td><td style="background-color: #cccccc;"></td><td style="background-color: #cccccc;"></td><td style="background-color: #cccccc;"></td><td style="background-color: #cccccc;"></td></tr> <tr><td style="text-align: center;">0</td><td style="background-color: #cccccc;"></td><td style="background-color: #cccccc;"></td><td style="background-color: #cccccc;"></td><td style="background-color: #cccccc;"></td><td style="background-color: #cccccc;"></td><td style="background-color: #cccccc;"></td></tr> <tr><td style="text-align: center;">-</td><td style="background-color: #cccccc;"></td><td style="background-color: #cccccc;"></td><td style="background-color: #cccccc;"></td><td style="background-color: #cccccc;"></td><td style="background-color: #cccccc;"></td><td style="background-color: #cccccc;"></td></tr> </table>	1	2	3	4	5	6	7	+							0							-							Einschaltverzögerung AUS
1	2	3	4	5	6	7																							
+																													
0																													
-																													
<table border="1" style="border-collapse: collapse; width: 100px; height: 100px;"> <tr><td style="text-align: center;">1</td><td style="text-align: center;">2</td><td style="text-align: center;">3</td><td style="text-align: center;">4</td><td style="text-align: center;">5</td><td style="text-align: center;">6</td><td style="text-align: center;">7</td></tr> <tr><td style="text-align: center;">+</td><td style="background-color: #cccccc;"></td><td style="background-color: #cccccc;"></td><td style="background-color: #cccccc;"></td><td style="background-color: #cccccc;"></td><td style="background-color: #cccccc;"></td><td style="background-color: #cccccc;"></td></tr> <tr><td style="text-align: center;">0</td><td style="background-color: #cccccc;"></td><td style="background-color: #cccccc;"></td><td style="background-color: #cccccc;"></td><td style="background-color: #cccccc;"></td><td style="background-color: #cccccc;"></td><td style="background-color: #cccccc;"></td></tr> <tr><td style="text-align: center;">-</td><td style="background-color: #cccccc;"></td><td style="background-color: #cccccc;"></td><td style="background-color: #cccccc;"></td><td style="background-color: #cccccc;"></td><td style="background-color: #cccccc;"></td><td style="background-color: #cccccc;"></td></tr> </table>	1	2	3	4	5	6	7	+							0							-							Einschaltverzögerung 120 s
1	2	3	4	5	6	7																							
+																													
0																													
-																													
<table border="1" style="border-collapse: collapse; width: 100px; height: 100px;"> <tr><td style="text-align: center;">1</td><td style="text-align: center;">2</td><td style="text-align: center;">3</td><td style="text-align: center;">4</td><td style="text-align: center;">5</td><td style="text-align: center;">6</td><td style="text-align: center;">7</td></tr> <tr><td style="text-align: center;">+</td><td style="background-color: #cccccc;"></td><td style="background-color: #cccccc;"></td><td style="background-color: #cccccc;"></td><td style="background-color: #cccccc;"></td><td style="background-color: #cccccc;"></td><td style="background-color: #cccccc;"></td></tr> <tr><td style="text-align: center;">0</td><td style="background-color: #cccccc;"></td><td style="background-color: #cccccc;"></td><td style="background-color: #cccccc;"></td><td style="background-color: #cccccc;"></td><td style="background-color: #cccccc;"></td><td style="background-color: #cccccc;"></td></tr> <tr><td style="text-align: center;">-</td><td style="background-color: #cccccc;"></td><td style="background-color: #cccccc;"></td><td style="background-color: #cccccc;"></td><td style="background-color: #cccccc;"></td><td style="background-color: #cccccc;"></td><td style="background-color: #cccccc;"></td></tr> </table>	1	2	3	4	5	6	7	+							0							-							Einschaltverzögerung 45 s
1	2	3	4	5	6	7																							
+																													
0																													
-																													

**ELEKTRISCHER
ANSCHLUSS
SICHERHEITSHINWEISE**

- Vorsicht! Jede Montagearbeit am Lüftungsgerät darf nur bei abgetrennter Netzspannung erfolgen! Das Lüftungsgerät ist schutzisoliert nach Schutzklasse II, der Schutzleiteranschluß entfällt.
- Machen Sie vor Anschluss des Lüftungsgerätes an die Netzspannung alle Anschlussleitungen spannungsfrei! (Abtrennung vom Netz mit mindestens 3 mm Kontaktöffnung, z.B. elektr. Sicherung).
- Jeder zum Lüfter gehörende Stromkreis muss mit einem Fehlerstromschutz (z. B. FI- Schalter) ausgestattet sein!
- Elektrischer Anschluss nur durch Fachmann!

Zusätzliche Installationen und elektrische Bauelemente im Lüftungsgerät sind unzulässig.

ANSCHLUSSBILDER

Siehe Seite 6

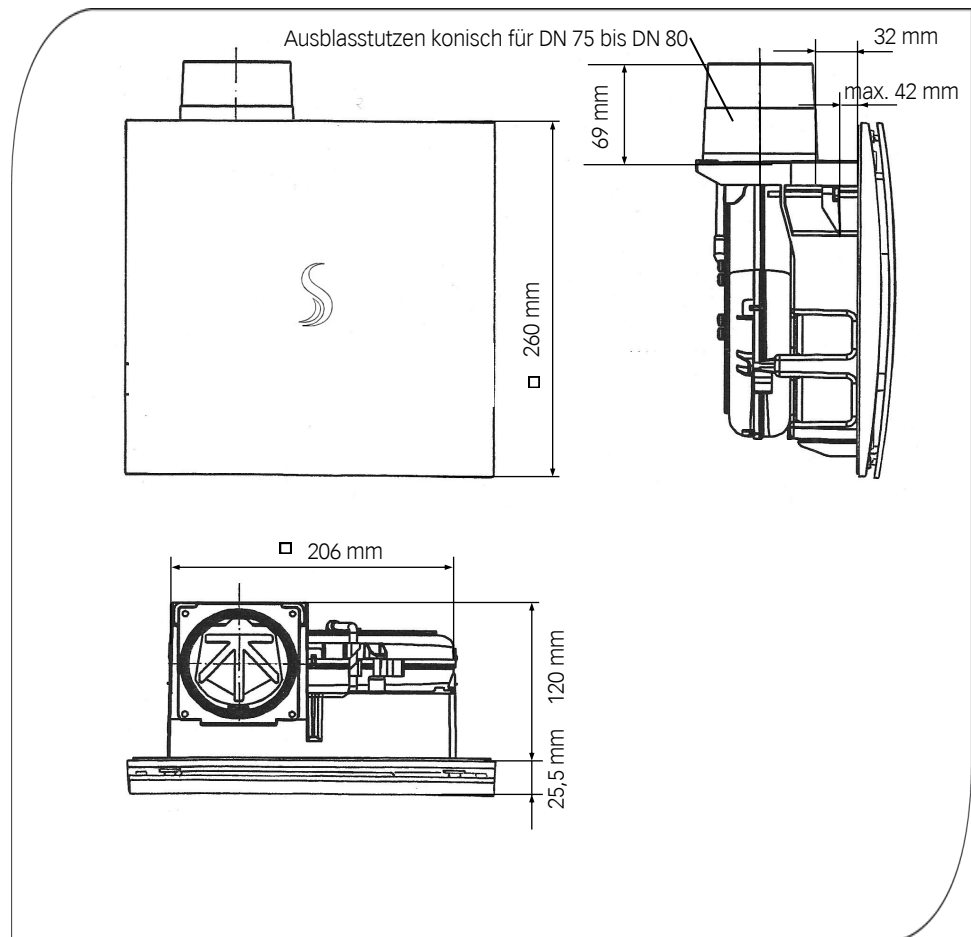
COSMO EL KLEMMLÜFTER

MONTAGEANLEITUNG

KLEMMLÜFTER MASSBILDER

EC60NK
EC60FK

Klemmlänge max. 42 mm



MÖGLICHE EINBAULAGEN BEI SCHACHTEINBAU

ACHTUNG

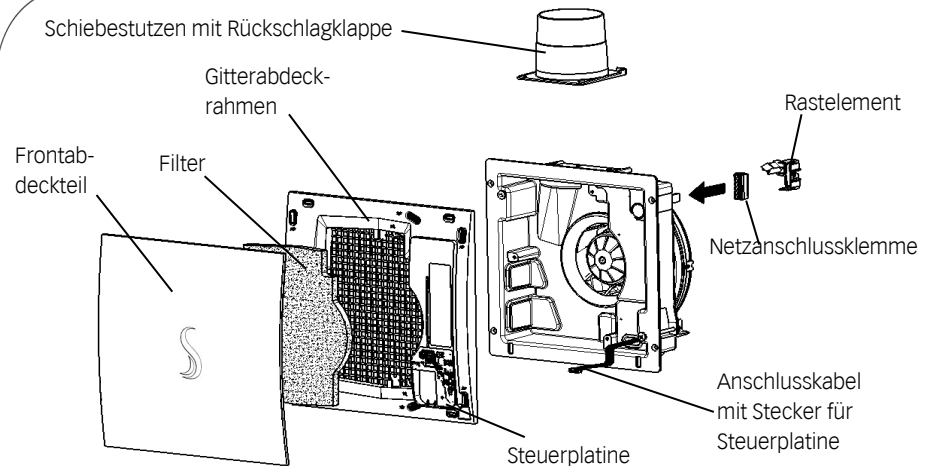
Lage und Sitz der Rückschlagklappe
ggf. korrigieren (siehe S. 12)

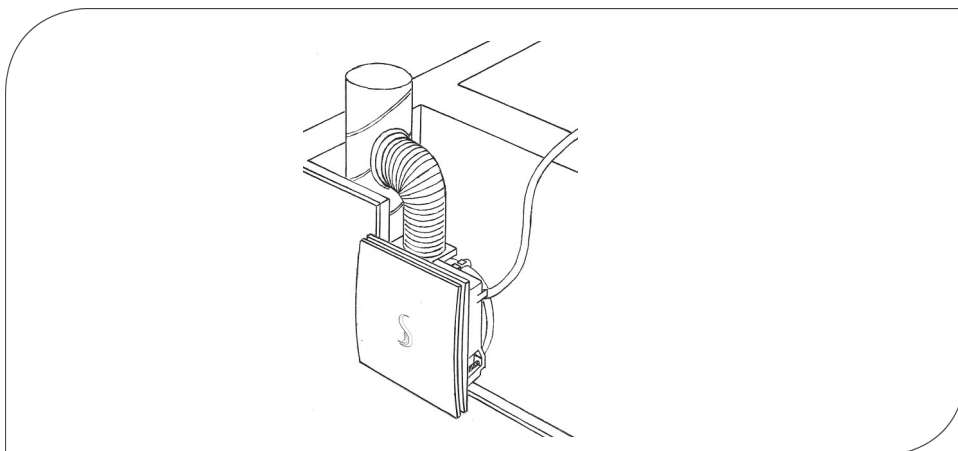


VERSANDEINHEIT

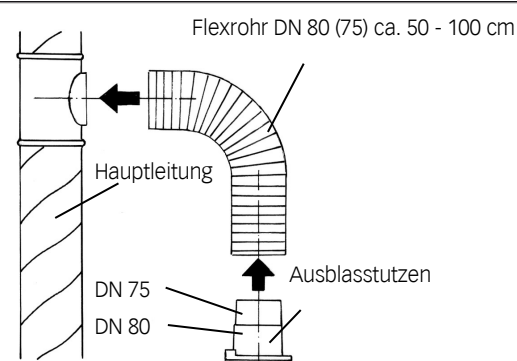
Überprüfen sie die Lieferung auf Vollständigkeit und einwandfreien Zustand

Incl. Schrauben zur Befestigung des Gitterabdeckrahmens am Lüftereinsatz

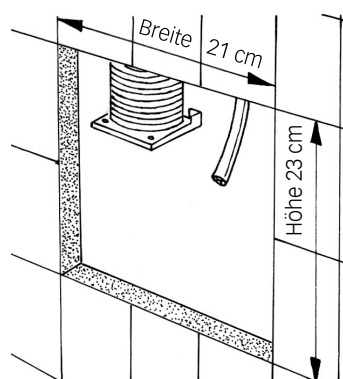


EINBAUBEISPIEL**MONTAGE BEI EINBAU IN WANDAUSCHNITT**

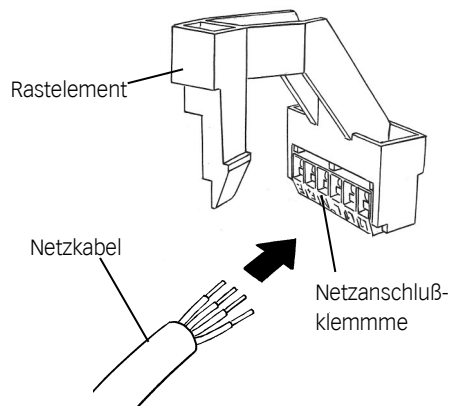
Anschluss an Hauptleitung:
Flexrohr an die Hauptleitung anschließen.
Schiebestutzen am Flexrohr befestigen.
Anschlüsse mit Dichtband oder Spannschellen abdichten.

**WANDAUSCHNITT HERSTELLEN**

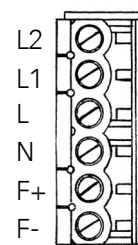
Vorwandverkleidung montieren.
Flexrohr und Netzkabel griffbereit in der Wandöffnung fixieren.

**NETZANSCHLUSS**

Rastelement mit der Netzanschlussklemme vom Lüfter abnehmen und Netzanschlussklemme entsprechend des gewählten Anschlussbildes (siehe Anschlussbilder) am Netzkabel befestigen



Draufsicht



COSMO EL

MONTAGEANLEITUNG

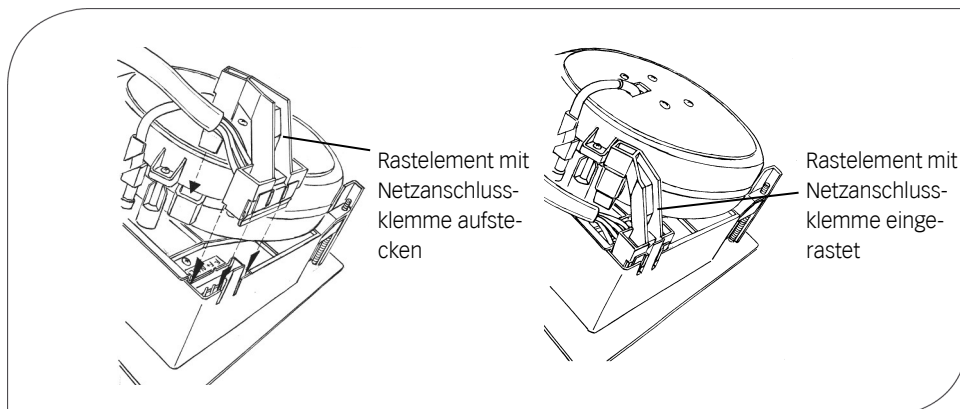
ACHTUNG!

Netzkabel Spannungsfrei machen

Rastelement mit Netzanschlussklemme und angeschlossenem Netzkabel aufstecken und einrasten.

ACHTUNG!

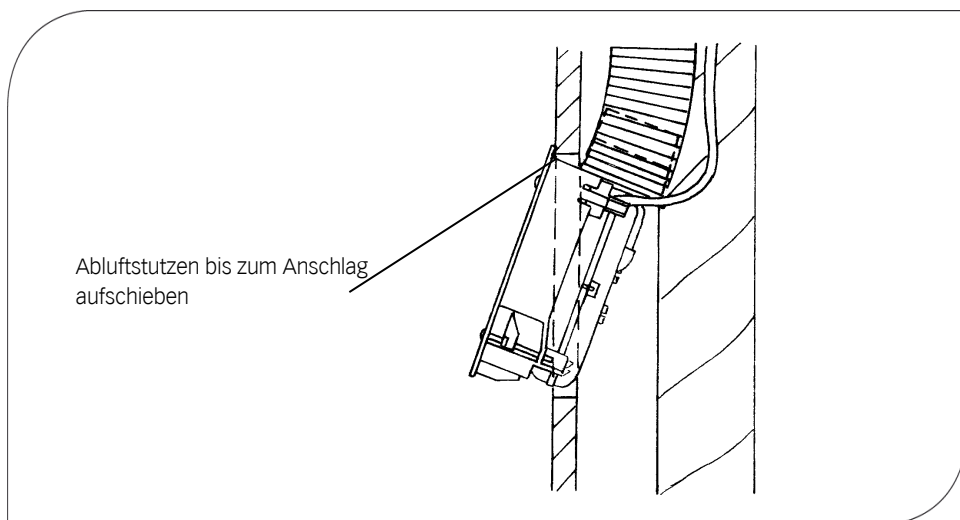
Das Netzkabel ist auch mechanisch spannungsfrei zu montieren. Verwenden Sie alternativ gegebenenfalls eine flexible Leitung.



KLEMLÜFTER-EINSATZ IN WANDAUSCHNITT

Ventilatoreinheit in den Wandausschnitt einschieben.

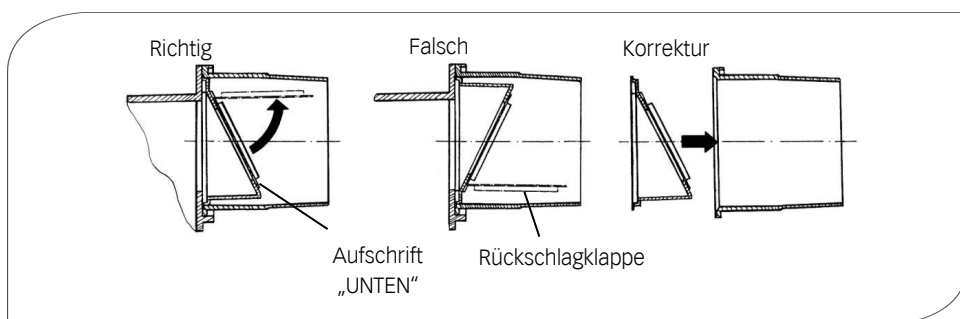
Ggf. Lage und Sitz der Rückschlagklappe korrigieren, siehe Abb. Unten



LAGE UND KORREKTUR DER RÜCKSCHLAGKLAPPE

(wichtig für den Deckeneinbau)

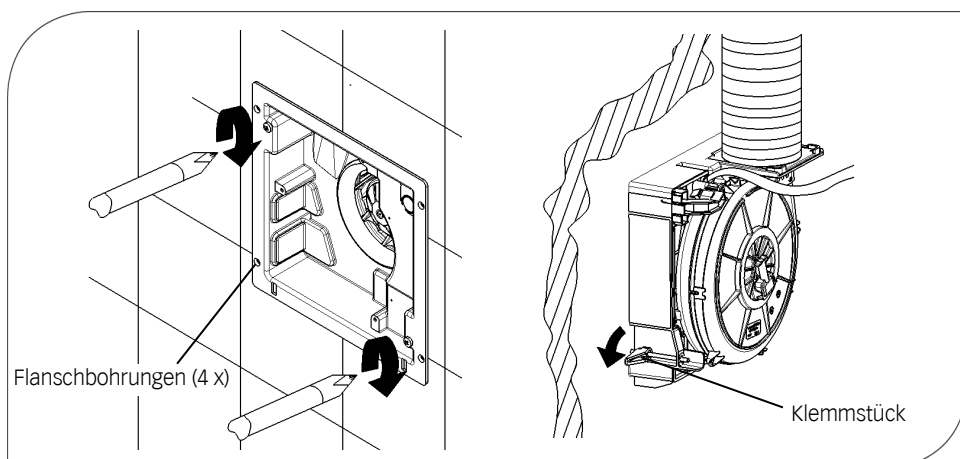
In Einbaulage muss die Rückschlagklappe im Ausblasstutzen durch ihr Eigengewicht schließen. Die Rückschlagklappe kann zur Korrektur nach innen herausgezogen werden.



BEFESTIGUNG VENTILATOREINHEIT

Spannschrauben mit einem Schraubendreher mäßig festziehen. Die selbsttätig ausfahrenden Klemmstücke legen sich von hinten an die Vorwandverkleidung

Eine Schraubenbefestigung über die Flanschbohrungen im Putzrahmen des Wandeinbaugehäuses ist möglich. Schrauben und Zubehör nicht mitgeliefert.

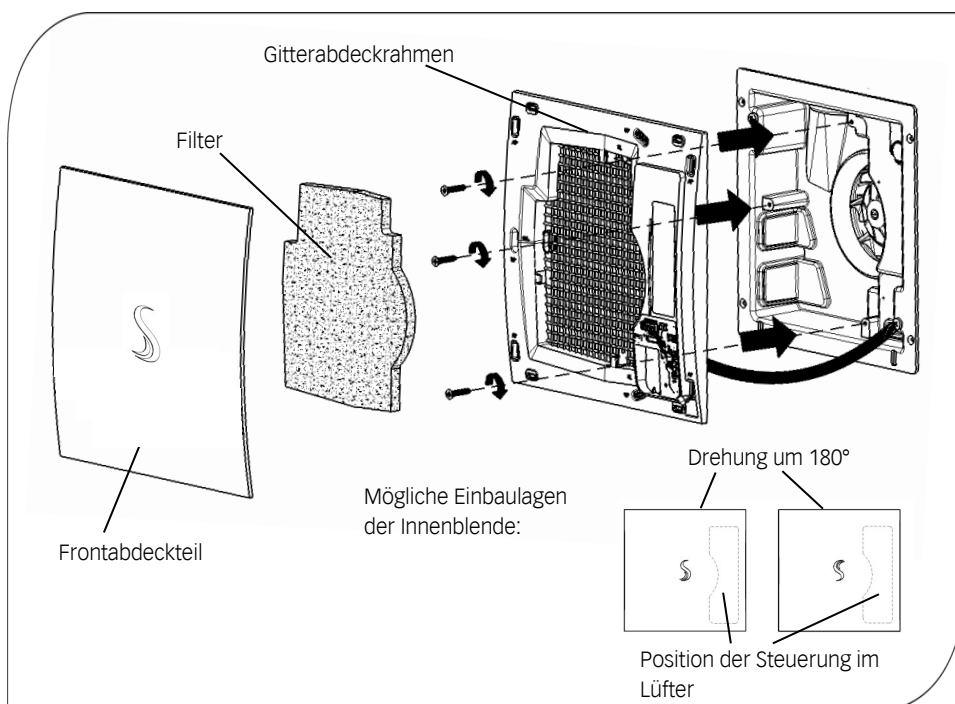


MONTAGE INNENBLENDE


Gitterabdeckrahmen mit mitgelieferten Schrauben am Ventilatoreinsatz befestigen und ausrichten Filter einlegen. Frontabdeckteil aufsetzen und einrasten.

ACHTUNG

Gitterabdeckrahmen wird immer entsprechend der Einbaulage des Lüfters montiert! Das Frontabdeckteil kann dann auf dem Gitterabdeckrahmen wahlweise in zwei Positionen um 180° gedreht montiert werden.




ELEKTRISCHER ANSCHLUSS

 Vorsicht! Jede Montagearbeit am Lüftungsgerät darf nur bei abgetrennter Netzspannung erfolgen! Das Lüftungsgerät ist schutzisoliert nach Schutzklasse II, der Schutzleiteranschluß entfällt.

SICHERHEITSHINWEISE

 Machen Sie vor Anschluss des Lüftungsgerätes an die Netzspannung alle Anschlussleitungen spannungsfrei (Abtrennung vom Netz mit mindestens 3 mm Kontaktöffnung, z.B. elektr. Sicherung).

 Jeder zum Lüfter gehörende Stromkreis muss mit einem Fehlerstromschutz (z. B. FI-Schalter) ausgestattet sein.

 Elektrischer Anschluss nur durch Fachmann.

Zusätzliche Installationen und elektrische Bauelemente im Lüftungsgerät sind unzulässig.

Anschlussbilder für weitere Lüfterfunktionen auf Anfrage.

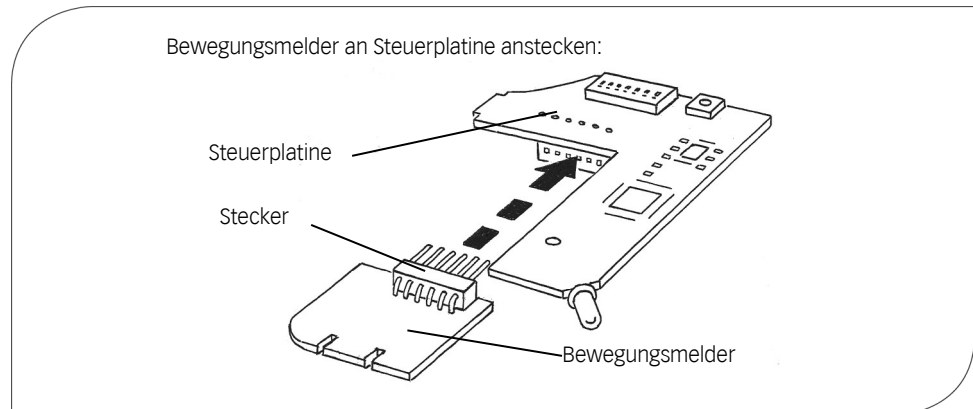
ANSCHLUSSBILDER

Siehe Seite 6

COSMO EL

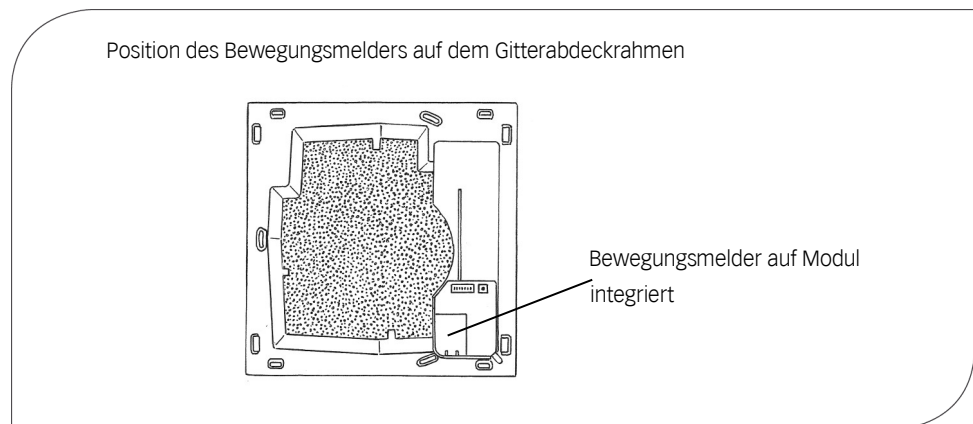
MONTAGEANLEITUNG

ANSTECKEN DES BEWEGUNGSMELDERS



POSITIONIERUNG DES BEWEGUNGSMELDERS

Die Reichweite des Bewegungsmelders beträgt ca. 3 Meter.



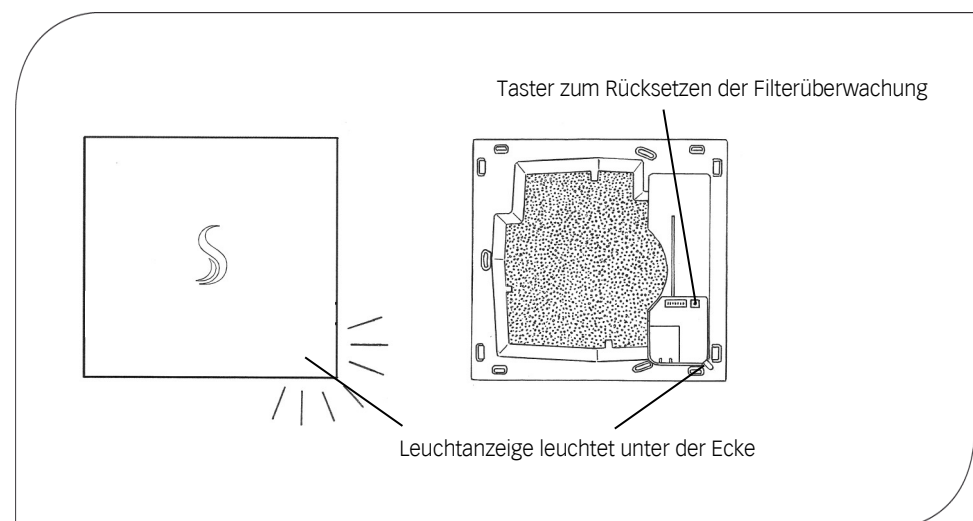
FILTERWECHSEL

Leuchtanzeige leuchtet dauerhaft rot bei verschmutztem Filter.
Frontabdeckteil abnehmen, Filter entnehmen. Neuen oder gereinigten Filter einlegen. Die Reinigung des Filters kann z.B. mit dem Geschirrspüler erfolgen.
Taster mit Hilfsmittel z. B. Stift **3 Sekunden** betätigen;
Leuchtanzeige erlischt.
Frontabdeckteil aufsetzen.

GERÄT NIEMALS OHNE FILTER BETREIBEN!

Sollte die Einschaltverzögerung aktiviert sein, blinkt während der gesamten Zeit die rote LED als Funktionskontrolle.

REINIGUNG



Wischen Sie bei Bedarf Frontabdeckteil und Gitterabdeckrahmen mit einem trockenem weichen Tuch ab.



Filterwechsel und Reinigung dürfen nicht von Kindern und Personen durchgeführt werden, die aufgrund ihrer physischen, sensorischen oder geistigen Fähigkeiten oder ihrer Unerfahrenheit oder Unkenntnis nicht in der Lage sind, diese sicher durchzuführen.

COSMO
GUTES KLIMA
BESSER LEBEN

COSMO GMBH
Brandstücken 31 · 22549 Hamburg

info@cosmo-info.de
www.cosmo-info.de



Sämtliche Bild-, Produkt-, Maß- und Ausführungsangaben entsprechen dem Tag der Drucklegung. Technische Änderungen vorbehalten. Modell- und Produktsprüche können nicht geltend gemacht werden.