

D CZ H GB

COSMO
GUTES KLIMA
BESSER LEBEN

MONTAGE- UND BETRIEBSANLEITUNG
HOCHEFFIZIENZ-BRAUCHWASSERPUMPE

INSTRUCTIONS FOR USE
HIGH EFFICIENCY HWR PUMP



Fig. 1

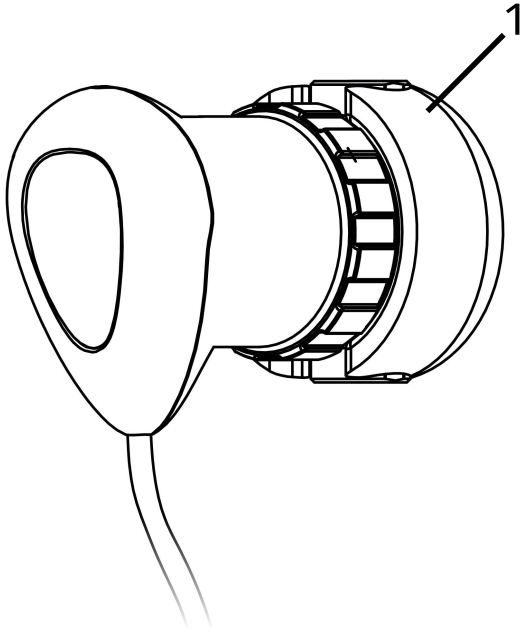


Fig. 2

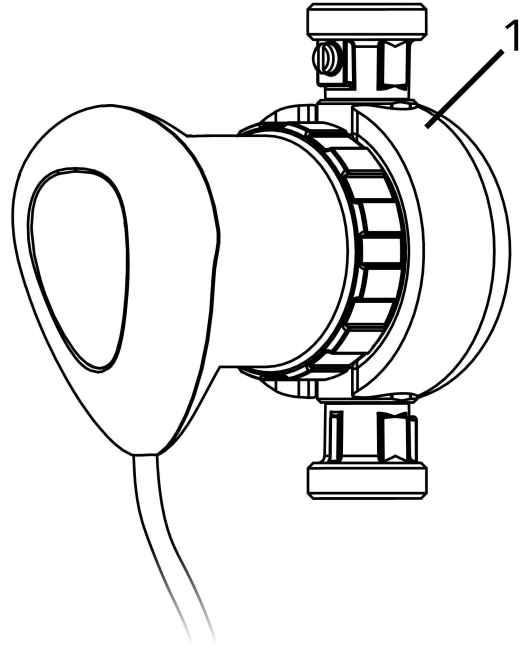


Fig. 3

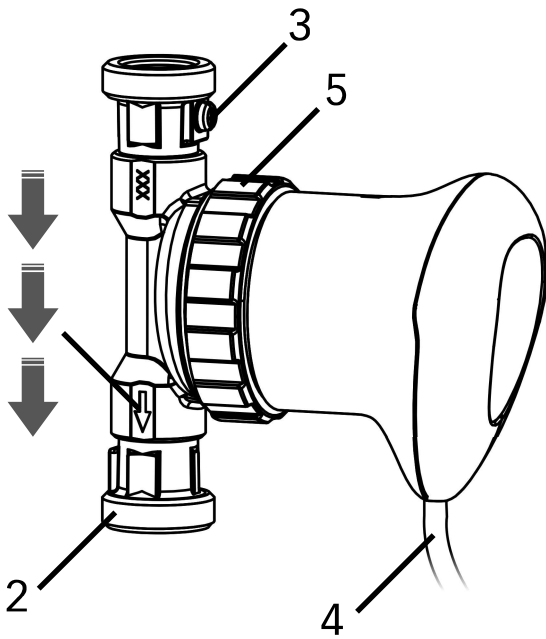


Fig. 4

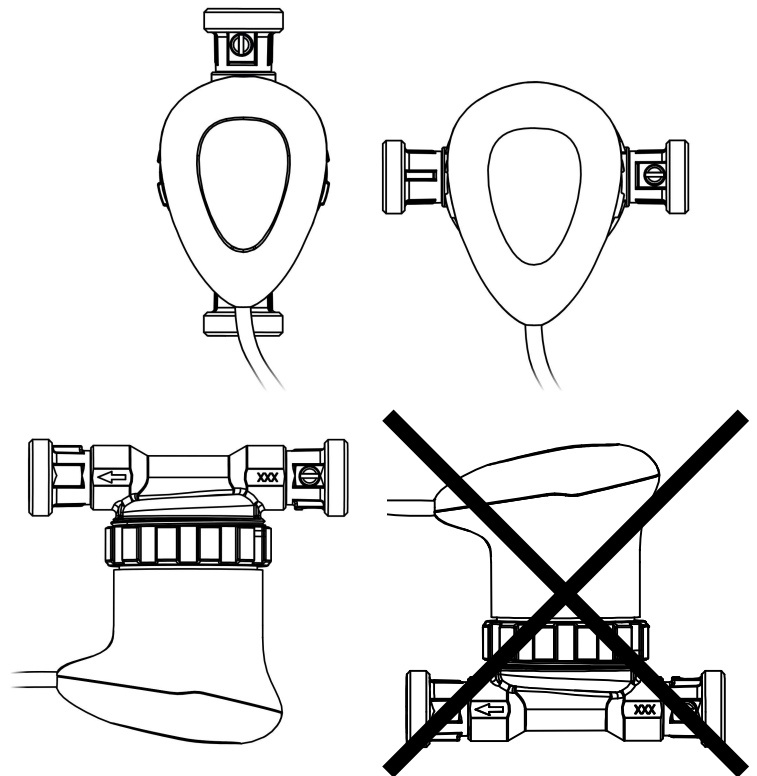


Fig. 5

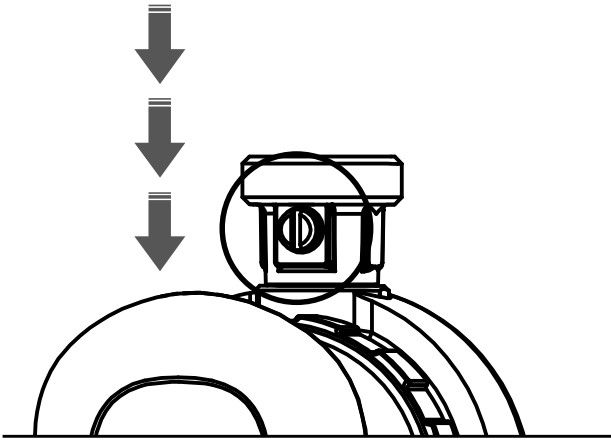


Fig. 6

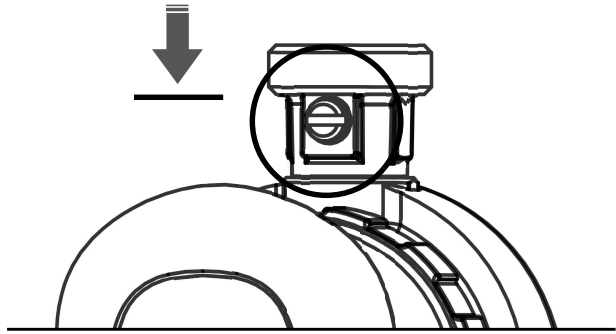
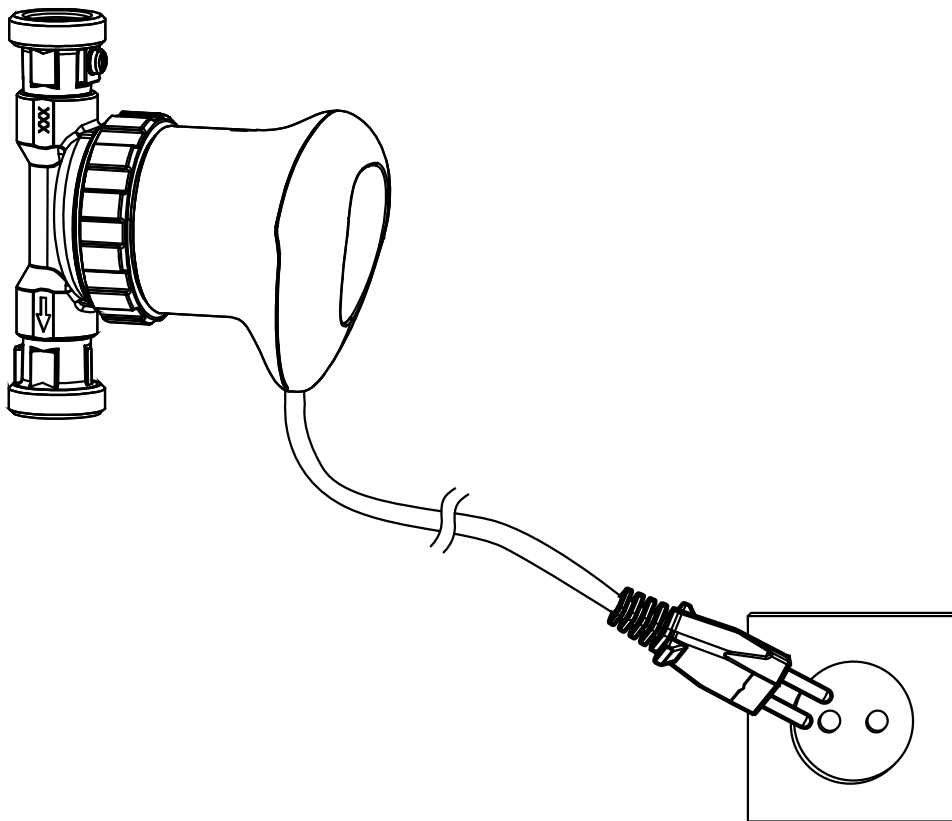


Fig. 7

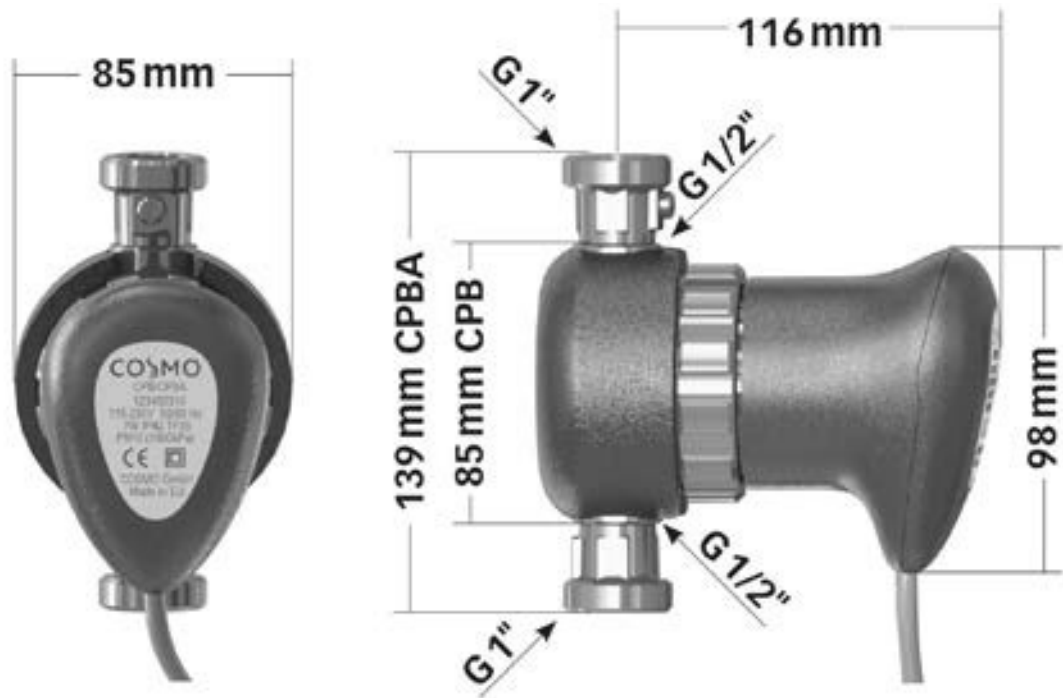


1. Inhaltsverzeichnis	4
2. Lieferumfang	5
3. Technische Zeichnung, Einbaumaße	5
4. Vorschriften, Normen, Richtlinien	6
5. Technische Daten	6
6. Sicherheitshinweise, Warnhinweise	7
7. Installation	8
8. Inbetriebnahme	10
9. Wartung, Störungsabhilfe	10
10. Pflegehinweise	11
11. Kontaktdaten	11
12. Garantie, Gewährleistung, Nachkaufgarantie	11

2. Lieferumfang

- Pumpe
- Wärmedämmschale ①
- Rückschlagventil ② und Absperrventil ③
(Typ **COSMO CPBA**)
- 1,5 m-Anschlusskabel ④ mit Eurostecker
- Einbau- und Betriebsanleitung

3. Technische Zeichnung, Einbaumaße



- **COSMO CPB (Fig. 1)**
Schraubanschluss: 15 (Rp 1/2")
Einbaulänge: 85 mm
- **COSMO CPBA (Fig. 2)**
Schraubanschluss: 15 (Rp 1/2") und Absperrarmaturen (1")
Einbaulänge: 139 mm

4. Vorschriften, Normen, Richtlinien

EU-KONFORMITÄT

Dieses Produkt entspricht den geltenden europäischen Richtlinien sowie den ergänzenden nationalen Anforderungen und Normen. Die Konformität wurde nachgewiesen. Die EU-Konformitätserklärung des Produktes kann unter www.cosmo-info.de abgerufen oder direkt bei der **COSMO GmbH** angefordert werden.

5. Technische Daten

5.1 Typenschlüssel

COSMO Baureihe
(Hocheffizienz-Brauchwasserpumpe mit EC-Kugelmotor)

CPB Typenbezeichnung
(A = mit Absperrarmaturen)

5.2 Daten

Max. Förderhöhe	1,1 mWS
Max. Fördermenge	650 l/h
Elektr. Anschluss	1~115-230V / 50-60Hz
Leistungsaufnahme	7 Watt
Schutzart	IP 42
Druckfestigkeit	10 bar (1000 kPa)
Temperaturfestigkeit	95°C
Medientemperatur	bis 75°C
Umgebungstemperatur	bis 40°C
zulässige Wasserhärte	unbegrenzt
Trockenlaufschutz	ja

6. Sicherheitshinweise, Warnhinweise

6.1 Sicherheitshinweis

- Vor Arbeiten an der Pumpe Betriebsanleitung vollständig durchlesen.
- Diese Anleitung ist Teil der Pumpe, gültig für die genannten Baureihen, und beschreibt den sicheren und sachgemäßen Einsatz in allen Betriebsphasen.
- Installation der Pumpe nur durch einen qualifizierten Fachinstallateur durchführen lassen.
- Der Elektroanschluss darf nur durch eine Elektrofachkraft vorgenommen werden.
- Vor allen Montage- und Wartungsarbeiten Pumpe spannungsfrei schalten und gegen Wiedereinschalten sichern.
- Nach der Installation die Anleitung an den Eigentümer weitergeben. Betriebsanleitung vollständig und lesbar halten und jederzeit zugänglich aufbewahren.
- Die Pumpe nur in technisch einwandfreiem Zustand sowie bestimmungsgemäß, sicherheits- und gefahrenbewusst unter Beachtung dieser Anleitung betreiben.
- Dieses Gerät kann von Kindern ab 8 Jahren und darüber sowie von Personen mit eingeschränkten physischen, sensorischen oder mentalen Fähigkeiten sowie von Personen mit mangelnder Erfahrung bzw. fehlendem Wissen nur dann verwendet, gereinigt oder gewartet werden, wenn sie beaufsichtigt oder bezüglich des sicheren Gebrauchs des Gerätes unterwiesen wurden und die daraus resultierenden Gefahren verstehen. Kinder dürfen nicht mit dem Gerät spielen.
- Diese Umwälzpumpe ist nur für Trinkwasser geeignet.

6.2 Warnhinweise



GEFAHR! Unmittelbar drohende Gefahr. Tod, schwere Körperverletzung möglich.



WARNUNG! Mögliche drohende Gefahr. Tod, schwere Körperverletzung möglich.



VORSICHT! Mögliche gefährliche Situation. Leichte Körperverletzung, Sachschaden möglich.



INFO! Information, Handlungshinweis.

7. Installation



GEFAHR! Tod durch Stromschlag!

Vor Beginn der Arbeiten Spannungsfreiheit sicherstellen.

1. Für den Einbau einen witterungsgeschützten, frost- und staubfreien und gut belüfteten Raum vorsehen.
2. Gut zugänglichen Einbauort auswählen.



VORSICHT! Schmutz kann die Pumpe funktionsunfähig machen. Rohrsystem vor Einbau durchspülen.



INFO! Die Pumpe nur komplett einbauen bzw. austauschen (Motor und Pumpengehäuse). Die Montage des Motors auf ein Fremdpumpengehäuse ist nicht möglich.

INFO! Beim Pumpentyp **COSMO CPBA** sind Absperrventil und Rückschlagventil im Lieferumfang enthalten und mit einem Anzugsdrehmoment von 15 Nm dichtend zu montieren (**Fig. 2**).

Beim Pumpentyp **COSMO CPB** müssen Absperrventil und Rückschlagventil (Öffnungsdruck max. 0,16 kPa) zusätzlich montiert werden.



VORSICHT! Ein zu hohes Anzugsmoment beim Verschrauben zerstört die Ventilverschraubungen und die O-Ringe. Beim Einbau die Ventile mit einem Maulschlüssel gegen Verdrehen sichern!

3. Einbauort so vorbereiten, dass die Pumpe frei von mechanischen Spannungen montiert werden kann.
4. Zulässige Einbaulage wählen (**Fig. 4**).
5. Pumpe so in die Rohrleitung einbauen, dass die Pfeile auf dem Pumpengehäuse in Fließrichtung zeigen (**Fig.3**).
6. Pumpenkopf so drehen, dass das Kabel nach unten zeigt. Hierzu ggf.
7. Überwurfmutter ⑤ lösen, Pumpenkopf bei Bedarf ganz abschrauben.



INFO! Die Pumpe verfügt über einen Trockenlaufschutz. Eine Funktionsprüfung des Rotors außerhalb des Mediums führt zu einem wiederholten Anhalten und Wiederaanlaufen des Rotors. Erst bei Betrieb im luftfreien Medium läuft der Rotor ohne Unterbrechung.



VORSICHT! Sachschaden durch Wasseraustritt!
Im Auslieferungszustand ist das Absperrventil geöffnet (**Fig. 5**).
Vor dem Lösen der Überwurfmutter Absperrventil schließen.
Hierzu mit einem Schraubendreher den Schlitz quer zur Fließrichtung stellen (**Fig. 6**).



VORSICHT! Lagerschaden durch Trockenlauf!
Leitungssystem gründlich mit Wasser durchspülen und entlüften.



VORSICHT! Gehäusedichtung nicht beschädigen. Beschädigte Dichtung austauschen.



VORSICHT! Bei Montage der Pumpengehäusedichtung diese nicht ins Pumpengehäuse, sondern auf den Pumpenmotor legen.

8. Pumpenkopf wieder montieren, Überwurfmutter mit ca. 20 Nm Anzugsmoment wieder anziehen.
9. Wärmedämmschale ① auf das Pumpengehäuse setzen.
10. Wasserzufuhr / Absperrhähne langsam öffnen.

8. Inbetriebnahme

8.1 Elektrischer Anschluss

1. EuroStecker in Steckdose einstecken.
2. Ggf. Stromzufuhr herstellen. Die Pumpe beginnt sofort zu laufen.

8.2 Entlüften

1. Luftfreie Zirkulation sicherstellen.
2. Bis Pumpe rauschfrei läuft, zur Unterstützung der Entlüftung Pumpe mehrmals ein- und ausschalten und Warmwasserzapfstelle mehrmals öffnen.

9 Wartung, Störungsabhilfe



GEFAHR! Tod durch Stromschlag!

Vor Beginn der Arbeiten Spannungsfreiheit sicherstellen.



WARNUNG! Verbrühungsgefahr!

Vor Wartungsarbeiten die Pumpe abkühlen lassen.

Störung	Ursache	Abhilfe
Pumpe läuft nicht.	<ul style="list-style-type: none"> ■ Stromzufuhr ist unterbrochen. ■ Pumpe/Motor defekt (Elektrik/Elektronik). ■ Rotor blockiert durch Ablagerungen. ■ Rotor blockiert, da Rotorlager defekt/verschlissen. 	<ul style="list-style-type: none"> ▶ Korrekte Stromzufuhr wiederherstellen. ▶ Pumpe tauschen. ▶ Wasserberührte Teile reinigen. ▶ Rotor oder Pumpe tauschen.
Pumpe macht Geräusche.	<ul style="list-style-type: none"> ■ Luft im Pumpengehäuse/Trockenlauf. ■ Rotorlager defekt. ■ Rückschlagventileinsatz ist locker. 	<ul style="list-style-type: none"> ▶ Zirkulationsleitung entlüften. ▶ Rotor tauschen. Bei beschädigtem Lagerstift Pumpe tauschen. ▶ Rückschlagventil tauschen.

Lässt sich die Störung nicht beheben, Fachhandwerker kontaktieren.

10. Pflegehinweise

Pumpeninnenraum und Rotor können mit handelsüblichen Kalklösemitteln gereinigt werden. Hierzu kann der Rotor bei Bedarf entnommen werden. Vor Ausbau des Pumpenkopfes Absperrventile schließen.

11. Kontaktdaten

COSMO GmbH
Brandstücken 31 · 22549 Hamburg
info@cosmo-info.de
www.cosmo-info.de

Hotline-Nr.: +49 40 80030-430

12. Garantie, Gewährleistung, Nachkaufgarantie

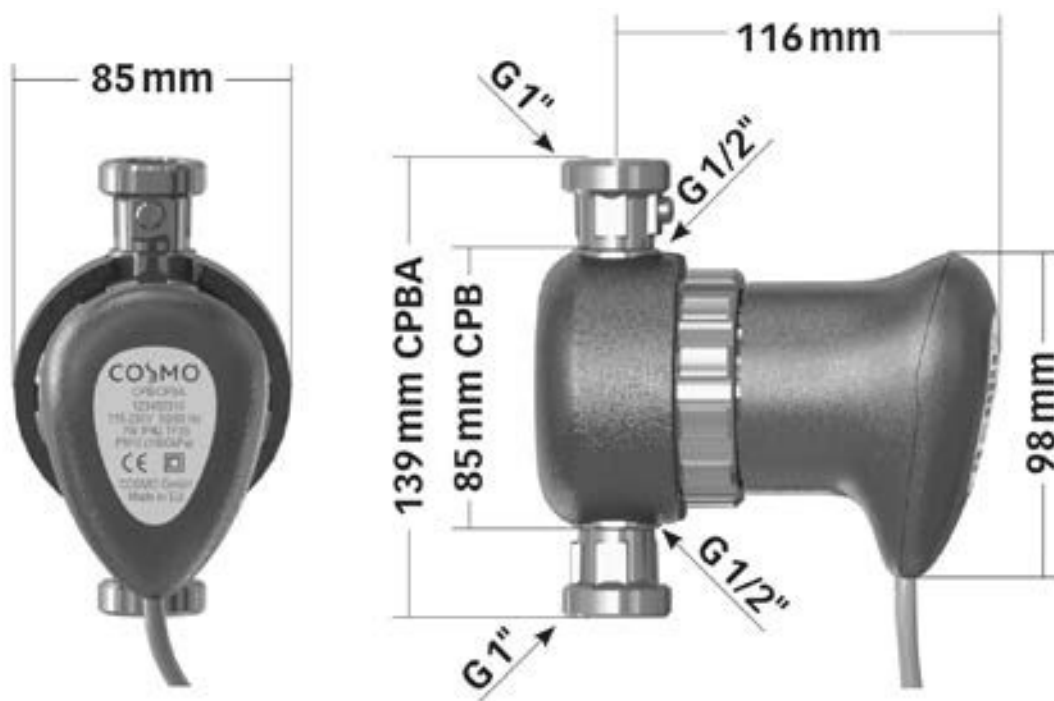


1. Obsah	12
2. Rozsah dodávky	13
3. Technické nákresy, montážní rozměry	13
4. Předpisy, normy, směrnice	14
5. Technické údaje	14
6. Bezpečnostní pokyny, výstražné pokyny	15
7. Instalace	16
8. Uvedení do provozu	18
9. Údržba, odstranění poruchy	18
10. Návod na údržbu	19
11. Kontaktní údaje	19
12. Garance, záruka, garance dostupnosti	19

2. Rozsah dodávky

- Čerpadlo
- Tepelně izolační plášť ①
- Zpětný ventil ② a uzavírací ventil ③
(typ **COSMO CPBA**)
- Připojovací kabel 1,5 m ④ se zástrčkou Euro
- Návod k instalaci a obsluze

3. Technické nákresy, montážní rozměry



- **COSMO CPB (Obr. 1)**
Šroubové připojení: 15 (Rp 1/2")
Montážní délka: 85 mm
- **COSMO CPBA (Obr. 2)**
Šroubové připojení: 15 (Rp 1/2") a uzavírací armatury (1")
Montážní délka: 139 mm

4. Předpisy, normy, směrnice

PROHLÁŠENÍ EU

Tento výrobek vyhovuje platným evropským směrnicím a doplňkovým vnitrostátním požadavkům a normám. Shoda byla prokázána. EU prohlášení o shodě výrobku je k dispozici na adrese www.cosmo-info.de, nebo si je lze vyžádat přímo u firmy **COSMO GmbH**.

5. Technické údaje

5.1 Typový kód

COSMO Konstrukční řada
(Vysoce účinné čerpadlo užitkové vody s kulovým motorem ES)

CPB Typové označení
(A = s uzavíracími armaturami)

5.2 Údaje

Max. dopravní výška	1,1 mWS
Max. čerpané množství	650 l/h
Elektr. přívod	1~ 115–230 V / 50–60 Hz
Příkon	7 W
Krytí	IP 42
Pevnost v tlaku	10 bar (1000 kPa)
Teplotní odolnost	95 °C
Teplota média	až 75 °C
Okolní teplota	až 40 °C
Dovolená tvrdost vody	neomezená
Ochrana proti chodu nasucho	ano

6. Bezpečnostní pokyny, výstražné pokyny

6.1 Bezpečnostní pokyny

- Před prací na čerpadle si důkladně pročtěte návod k obsluze.
- Tento návod je součástí čerpadla, platí pro uvedené konstrukční řady a popisuje bezpečné a správné použití během všech fází provozu.
- Instalaci čerpadla smí provádět pouze kvalifikovaný odborný technik.
- Elektrické připojení smí provádět pouze kvalifikovaný elektrikář.
- Před veškerou montáží a údržbou odpojte čerpadlo od napájení a zajistěte proti opětovnému zapnutí.
- Po instalaci předejte návod majiteli. Návod k obsluze udržujte kompletní a čitelný a uschovejte jej vždy na přístupném místě.
- Čerpadlo provozujte pouze v technicky bezvadném stavu, v souladu s určením, bezpečně a s vědomím nebezpečí a respektujte tento návod.
- Tento přístroj smí používat, čistit nebo provádět jeho údržbu děti od 8 let a osoby s omezenými fyzickými, smyslovými nebo mentálními schopnostmi a osoby s nedostatečnými zkušenostmi, resp. chybějícími znalostmi pouze pod dozorem, jestliže byly instruovány o bezpečném použití přístroje a rozumí z toho vyplývajícím nebezpečím. Děti si nesmí s přístrojem hrát.
- Toto cirkulační čerpadlo je vhodné pouze na pitnou vodu.

6.2 Výstražné pokyny



NEBEZPEČÍ! Bezprostředně hrozící nebezpečí. Je možné usmrcení nebo vážné zranění.



VAROVÁNÍ! Možné hrozící nebezpečí. Je možné usmrcení nebo vážné zranění.



POZOR! Potenciálně nebezpečná situace. Je možné lehké zranění nebo poškození majetku.



INFO! Informace a instrukce.

7. Instalace



NEBEZPEČÍ! Smrt v důsledku úrazu elektrickým proudem!
Před zahájením prací zajistěte odpojení od napájení.

1. Pro instalaci naplánujte dobře větranou místnost chráněnou proti povětrnostním vlivům, mrazu a prachu.
2. Vyberte dobře přístupné místo instalace.



POZOR! V důsledku nečistot se může čerpadlo stát nefunkční. Potrubní systém před instalací propláchněte.



INFO! Čerpadlo instalujte, resp. vyměňte jen jako celek (motor a těleso čerpadla). Montáž motoru na cizí těleso čerpadla není možná.

INFO! U čerpadla typu **COSMO CPBA** jsou uzavírací ventil a zpětný ventil zahrnuty v rozsahu dodávky a je nutné je těsně namontovat utahovacím momentem 15 Nm (**Obr. 2**).

U čerpadla typu **COSMO CPB** musí být dodatečně namontován uzavírací ventil a zpětný ventil (otevírací tlak max. 0,16 kPa).



POZOR! Nadměrným utahovacím momentem při sešroubování se poškodí šroubení ventilu a O-kroužky. Při instalaci zajistěte ventily otevřeným klíčem proti otáčení!

3. Místo instalace připravte tak, aby čerpadlo bylo možné namontovat bez mechanického napětí.
4. Vyberte dovolenou montážní polohu (**Obr. 4**).
5. Čerpadlo instalujte do potrubí tak, aby šipky na tělese čerpadla ukazovaly ve směru proudění (**Obr.3**).
6. Hlavu čerpadla otočte tak, aby kabel směřoval dolů. K tomu účelu příp.
7. **Povolte** převlečnou matici ⑤, hlavu čerpadla podle potřeby zcela vyšroubujte.



INFO! Čerpadlo je vybaveno ochranou proti chodu nasucho. Funkční zkouška rotoru mimo médium vede k opakovanému zastavování a rozbíhání rotoru. Rotor běží bez přerušení až při provozu v médiu bez vzduchu.



POZOR! Věcné škody v důsledku úniku vody!
Ve stavu při dodání je uzavírací ventil otevřen (**Obr. 5**).
Před povolením převlečné matice zavřete uzavírací ventil.
K tomu účelu nastavte drážku šroubovákem příčně ke směru proudění (**Obr. 6**).



POZOR! Poškození ložisek v důsledku chodu nasucho!
Potrubní systém důkladně propláchněte vodou a odvzdušněte.



POZOR! Nepoškodte těsnění tělesa. Poškozené těsnění vyměňte.



POZOR! Při montáži nekládejte těsnění tělesa čerpadla do tělesa, nýbrž na motor čerpadla.

8. Opět namontujte hlavu čerpadla, opět dotáhněte převlečnou matici utahovacím momentem asi 20 Nm.
9. Tepelně izolační plášť ① nasadte na těleso čerpadla.
10. Pomalu otevírejte přívod vody / uzavírací kohouty.

8. Uvedení do provozu

8.1 Elektrická přípojka

1. Zástrčku Euro zasuněte do zásuvky.
2. Příp. obnovte přívod el. proudu. Čerpadlo se ihned rozběhne.

8.2 Odvzdušnění

1. Zajistěte cirkulaci bez vzduchu.
2. Dokud čerpadlo nepoběží bezhlučně, podpořte od-
vzdušnění několikerým zapnutím a vypnutím čerpadla a
několikerým otevřením odběrného místa teplé vody.

9. Údržba, odstranění poruchy



NEBEZPEČÍ! Smrt v důsledku úrazu elektrickým proudem!

Před zahájením prací zajistěte odpojení od napájení.



VAROVÁNÍ! Nebezpečí opaření!

Před údržbou nechejte čerpadlo vychladnout.

Závada	Příčina	Náprava
Čerpadlo neběží.	<ul style="list-style-type: none"> ▪ Přívod proudu je přerušen. ▪ Čerpadlo/motor je vadný (elektrická/elektronická část). ▪ Rotor je blokován usazeninami. ▪ Rotor je blokován z důvodu vadného/opotřebovaného ložiska rotoru. 	<ul style="list-style-type: none"> ▶ Obnovte správný přívod proudu. ▶ Vyměňte čerpadlo. ▶ Vyčistěte díly v kontaktu s vodou. ▶ Vyměňte rotor nebo čerpadlo.
Čerpadlo vytváří hluk.	<ul style="list-style-type: none"> ▪ Vzduch v tělese čerpadla / chod nasucho. ▪ Ložisko rotoru je vadné. ▪ Sedlo zpětného ventilu je uvolněné. 	<ul style="list-style-type: none"> ▶ Odvzdušněte cirkulační potrubí. ▶ Vyměňte rotor. V případě poškození ložiskového čepu vyměňte čerpadlo. ▶ Vyměňte zpětný ventil.

Pokud závadu nelze odstranit, kontaktujte specializovaného řemeslníka.

10. Návod na údržbu

Vnitřek čerpadla a rotor lze vyčistit běžnými odvápnovači. K tomu účelu lze rotor v případě potřeby vyjmout. Před demontáží hlavy čerpadla zavřete uzavírací ventily.

11. Kontaktní údaje

COSMO GmbH
Brandstücken 31 · 22549 Hamburg
info@cosmo-info.de
www.cosmo-info.de

Hotline-Nr.: +49 40 80030-430

12. Garance, záruka, garance dostupnosti

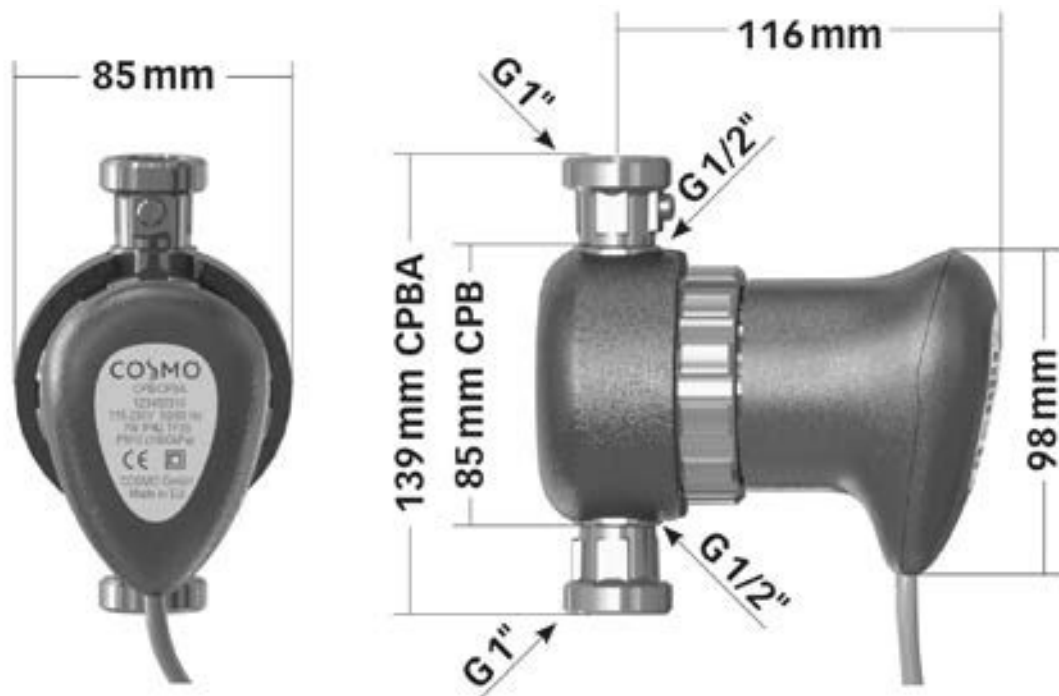
Garance, záruka:	Garance dostupnosti:
5 let	10 let

1. Tartalom	20
2. A termék csomagolásának tartalma	21
3. Műszaki rajz, beépítési méretek	21
4. Előírások, szabványok, irányelvek	22
5. Műszaki adatok	22
6. Biztonság, figyelmeztetések	23
7. Beszerelés	24
8. Üzembehelyezés	26
9. Karbantartás, zavarelhárítás	26
10. Ápolás	27
11. Elérhetőségek	27
12. Garancia, szavatosság, a rendelkezésre álló garancia	27

2. A termék csomagolásának tartalma

- Szivattyú
- Hőszigetelő köpeny ①
- Visszacsapó szelep ② és elzárószelep ③ (COSMO CPBA típus)
- 1,5 m-es csatlakozókábel ④ Euro dugasszal
- Beépítési és használati utasítás

3. Műszaki rajz, beépítési méretek



- **COSMO CPB (1. ábra)**
Csavaros csatlakozó: 15 (Rp 1/2")
Beépítési hossz: 85 mm
- **COSMO CPBA (2. ábra)**
Csavaros csatlakozó: 15 (Rp 1/2") és zárószerelvények (1")
Beépítési hossz: 139 mm

4. Előírások, szabványok, irányelvek

EU MEGFELELŐSÉG

Ez a termék megfelel az érvényes európai irányelveknek, valamint a kiegészítő nemzeti követelményeknek és szabványoknak. A megfelelőséget tanúsították. A termék EU megfelelőségi nyilatkozata letölthető a www.cosmo-info.de címről vagy közvetlenül igényelhető a **COSMO GmbH** cégtől.

5. Műszaki adatok

5.1 A típusjelölés kódolása

COSMO Gyártási széria
(nagy hatékonyságú EC gömbmotoros használati víz szivattyú)

CPB Típusmegnevezés
(A = zárószerelvényekkel)

5.2 Adatok

Max. szállítási magasság	1,1 mWS
Max. szállítási mennyiség	650 l/óra
Elektromos csatlakoztatás	1~115-230V/50-60Hz
Teljesítményfelvétel	7 Watt
Védettségi fokozat	IP 42
Nyomásállóság	10 bar (1000 kPa)
Hőállóság	95 °C
Közeghőmérséklet	75 °C-ig
Környezeti hőmérséklet	40 °C-ig
megengedett vízkeménység	korlátlan
Szárazon futás elleni védelem	igen

6. Biztonság, figyelmeztetések

6.1 Biztonság

- A szivattyú szerelése előtt olvassa végig a használati utasítást!
- Ez az útmutató az említett gyártási szériákra vonatkozóan a szivattyú részét képezi, és a szivattyúnak valamennyi üzemi fázisban történő biztonságos és szakszerű használatát ismerteti.
- A szivattyút csak képzett szakszerelővel szabad beszereltetni.
- Az elektromos bekötést csak villanszerelő végezheti.
- A szerelési és karbantartási munkát megelőzően áramtalanítani kell a szivattyút és biztosítani kell azt a visszakapcsolás ellen.
- A beszerelést követően a használati utasítást át kell adni a tulajdonosnak. A használati utasítást teljesen és olvasható állapotban őrizze meg, tárolja bármikor hozzáférhető helyen.
- A szivattyút jelen útmutató figyelembe vétele mellett csak műszakilag kifogástalan állapotban, a biztonsági előírások ismeretében és a veszélyek tudatában, rendeltetésszerűen szabad üzemeltetni.
- A szivattyú használatát, tisztítását és karbantartását csak felügyelet alatt végezheti 8 éves vagy annál idősebb gyermekek, továbbá korlátozott testi, érzékszervi vagy mentális képességekkel rendelkező, illetve kellő tapasztalattal vagy tudással nem rendelkező személy, illetve ha a készülék biztonságos használatát illetően oktatásban részesültek és tisztában vannak az abból eredő veszélyekkel. Ne hagyjuk, hogy gyermekek játszanak a készülékkel.
- Ez a keringtető szivattyú csak ivóvízzel való használatra alkalmas.

6.2 Figyelmeztetések



VESZÉLY! Közvetlenül fenyegető veszély. Fennáll a halál és a súlyos sérülések veszélye.



FIGYELMEZTETÉS! Esetlegesen fenyegető veszély. Fennáll a halál és a súlyos sérülések veszélye.



VIGYÁZAT! Esetleges veszélyes szituáció. Fennáll a könnyű sérülések és az anyagi károk lehetősége.



INFORMÁCIÓ! Információk, cselekvési tudnivalók.

7. Beszerelés



VESZÉLY! Halálos áramütés!

A munka megkezdése előtt biztosítsa a feszültségmentességet!

1. A készüléket az időjárás hatásai ellen védett, fagy- és pormentes, továbbá jól szellőzött helyiségben kell felszerelni.
2. Jól hozzáférhető beépítési helyet kell kiválasztani.



VIGYÁZAT! A szennyeződések a szivattyút működésképtelenné tehetik! A beépítést megelőzően öblítse át a csőrendszert.



INFORMÁCIÓ! A szivattyút csak teljesen (a motort és a szivattyúházat együtt) szabad felszerelni, illetve kicserélni. A motor nem szerelhető más cég által forgalmazott szivattyúházra.

INFORMÁCIÓ! A COSMO CPBA típusú szivattyú készlete tartalmazza az elzárószelepet és a visszacsapó szelepet; azokat 15 Nm meghúzási nyomatékkal tömítetten kell felszerelni (**2. ábra**).

A **COSMO CPB** típusú szivattyú esetén az elzárószelep és a visszacsapó szelep nem tartozéka a csomagnak. Kiegészítőleg (nyitási nyomás max. 0,16 kPa) kell felszerelni.



VIGYÁZAT! Ha csavarozáskor túl nagy a meghúzási nyomaték, a szelepek csavarkötései és az O-gyűrűk tönkremennek. Beépítéskor franciakulccsal fogja meg a szelepeket, megakadályozva azok elfordulását!

3. A beszerelés helyszínét úgy kell előkészíteni, hogy a szivattyút mechanikai feszültségektől mentesen lehessen felszerelni.
4. Válassza ki a megengedett beépítési hosszt (**4. ábra**).
5. A szivattyút úgy kell a csővezetékbe szerelni, hogy a szivattyúházon lévő nyílak a folyásirányba mutassanak (**3. ábra**).
6. Forgassa el a szivattyúfejet úgy, hogy a kábel lefelé mutasson.
Ehhez
7. Lazítsa ⑤ meg a hollandi anyát, majd szükség esetén teljesen csavarja le a szivattyúfejet.



INFORMÁCIÓ! A szivattyú szárazon futás elleni védelemmel rendelkezik. A forgórész közege kívül végzett működési próbájakor a forgórész ismételten leáll, majd újra beindul. A forgórész csak légmentes közegeben történő üzemeltetéskor működik megszakítás nélkül.



VIGYÁZAT! Anyagi kár víz kilépése miatt!

A leszállítási állapotban a zárószelep meg van nyitva (**5. ábra**). A hollandi anya meglazítását megelőzően el kell zárni az elzárószelepet. Ehhez állítsa be csavarhúzóval a nyílást a folyás irányára merőlegesen (**6. ábra**).



VIGYÁZAT! Csapágysérülés szárazon futás miatt!

Alaposan öblítse át vízzel a vezeték rendszert, majd légtelenítse.



VIGYÁZAT! A burkolat tömítésén ne okozzon sérülést. A sérült tömítést ki kell cserélni.



VIGYÁZAT! A szivattyúház tömítésének szerelésekor azt ne a szivattyúházba, hanem a szivattyúmotorra helyezze.

8. Szerelje vissza a szivattyúfejet, majd a hollandi anyát kb. 20 Nm nyomatékkal ismét húzza meg.
9. A hőszigetelő köpenyt ① a szivattyúházra kell helyezni.
10. Lassan nyissa meg az elzárócsapokat.

8. Üzembehelyezés

8.1 Elektromos csatlakoztatás

1. Dugja a dugvillát a csatlakozóaljzatba.
2. Kapcsolja vissza az áramellátást, ha szükséges. A szivattyú azonnal működni kezd.

8.2 Légtelenítés

1. Biztosítani kell a légmentes keringtetést.
2. Amíg a szivattyú zajmentesen nem működik, addig a légtelenítés elősegítéséhez a szivattyút többször be- és ki kell kapcsolni, majd többször meg kell nyitni a melegvíz-vételi helyeket.

9. Karbantartás, zavarelhárítás



VESZÉLY! Halálos áramütés!

A munkák megkezdése előtt biztosítsa a feszültségmentesítést!



FIGYELMEZTETÉS! Fennáll a leforrázás veszélye!

A karbantartási munkákat megelőzően meg kell várni, amíg a szivattyú lehűl.

Üzemzavar	Ok	Elhárítás
A szivattyú nem működik.	<ul style="list-style-type: none"> ▪ Megszakadt az áramellátás. ▪ Szivattyú-/motorhiba (elektromos rész/elektronika) ▪ A forgórész szorul lerakódások miatt. ▪ A forgórész blokkolódott, mert meghibásodott/kopott a csapágya. 	<ul style="list-style-type: none"> ▶ Állítsa helyre a megfelelő áramellátást. ▶ Cserélje ki a szivattyút. ▶ Tisztítsa meg a vízzel érintkező alkatrészeket. ▶ Ki kell cserélni a forgórészt vagy a szivattyút.
A szivattyú zajosan működik.	<ul style="list-style-type: none"> ▪ Levegő a szivattyúházban/szárazon futás. ▪ Meghibásodott a forgórész csapágya. ▪ Meglazult a visszacsapó szelep vezetéke. 	<ul style="list-style-type: none"> ▶ Légtelenítse a keringető ágot. ▶ Cserélje ki a forgórészt. Sérült csapágý esetén cserélje ki a szivattyút. ▶ Cserélje ki a visszacsapó szelepet.

Forduljon szakszerelőhöz, amennyiben a hibát önállóan nem tudja elhárítani.

10. Ápolás

A szivattyú belső tere és a forgórész a kereskedelmi forgalomban kapható mészoldó szerekkel tisztítható. E célból a forgórészt szükség esetén ki lehet szerelni. A szivattyúfej kiszerezését megelőzően zárja el az elzárószelepeket.

11. Elérhetőségek

COSMO GmbH
Brandstücken 31 · 22549 Hamburg
info@cosmo-info.de
www.cosmo-info.de

Hotline-Nr.: +49 40 80030-430

12. Garancia , szavatosság, a rendelkezésre álló garancia

Garancia /
szavatosság:

5 év

A rendelkezésre
álló garancia:

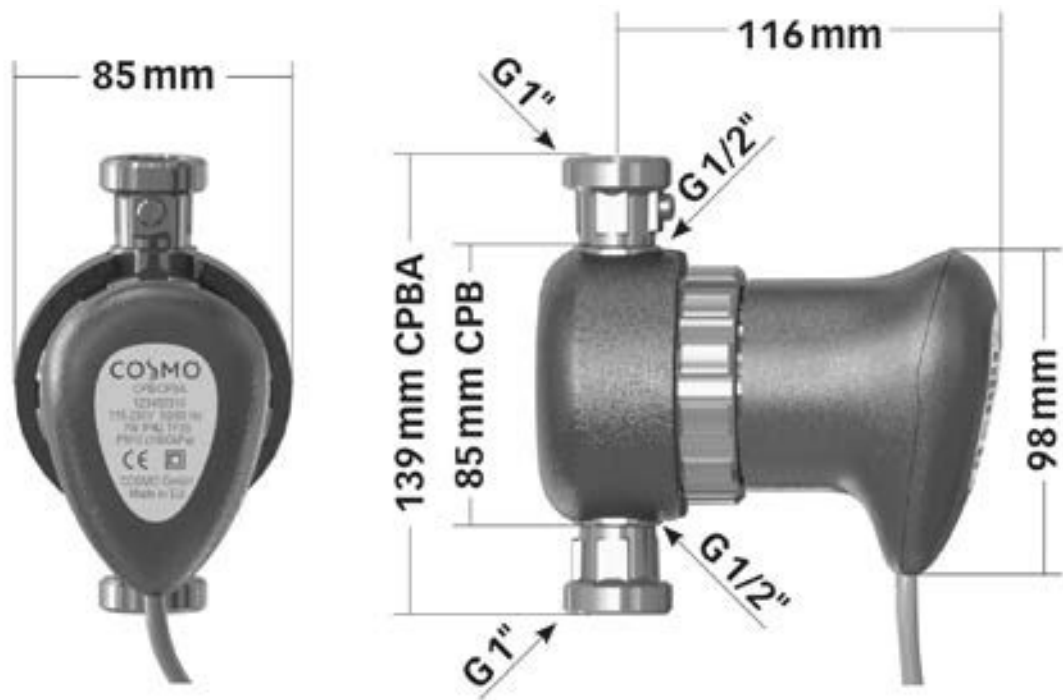
10 év

1. Contents	28
2. Scope of delivery	29
3. Technical drawing, installation dimensions	29
4. Regulations, standards, directives	30
5. Technical data	30
6. Safety instructions, Safety information	31
7. Installation	32
8. Commissioning	34
9. Maintenance, troubleshooting	34
10. Care instructions	35
11. Contact details	35
12. Guarantee, warranty, availability guarantee	35

2. Scope of delivery

- Pump
- Insulation shell ①
- Non-return valve ② and stop valve ③
(Type **COSMO CPBA**)
- 1.5 m-cable ④ with Euro plug
- Installation- and operating instructions

3. Technical drawing, installation dimensions



- **COSMO CPB (Fig. 1)**
Screwed connection: 15 (Rp 1/2")
Centre distance: 85 mm
- **COSMO CPBA (Fig. 2)**
Screwed connection: 15 (Rp 1/2") and check valves (1")
Centre distance: 139 mm

4. Regulations, standards, directives

EU CONFORMITY

This product meets the applicable European directives and the complementary national requirements and standards. Conformity has been proven. The declaration of conformity can be retrieved under www.cosmo-info.de or directly from **COSMO GmbH**.

5. Technical data

5.1 Type key

COSMO Series
(High Efficiency HWR pump with spherical motor with ECM technology)

CPB Type designation
(A = with check valves)

5.2 Data

Max. delivery head	1.1 m
Max. delivery rate	650 l/h
Voltage	1~115-230V / 50-60Hz
Power consumption	7 Watt
Protection class	IP 42
Compression strength	10 bar (1000 kPa)
Temperature resistance	95°C
Max. fluid temperature	75°C
Max. ambient temperature	40°C
Permitted water hardness	no limitation
Dry run protection	yes

6. Safety instructions, Safety information

6.1 Safety instructions

- Read the operating instructions before working on the pump.
- These instructions are part of the product, are valid for all series named and describe how to use the product safely and correctly during all operating phases.
- Installation of the pump may only be performed by qualified personnel.
- Have all electrical work carried out by qualified electricians only.
- Before carrying out any installation or maintenance work, disconnect pump from power supply and ensure it cannot be reconnected unintentionally.
- Once installation work is complete, pass the instructions on to the end user. Keep the operating instructions complete, in a legible condition and permanently accessible.
- Only operate the pump if it is in perfect technical condition; only use it as intended, staying aware of safety and risks, and adhering to the instructions in this manual.
- This device may only be used, cleaned or maintained by children aged 8 years and over; persons with limited physical, sensory or mental faculties; as well as persons with limited experience or lack of knowledge; under supervision or after they have been instructed for the safe use of the device and understand the resulting dangers. Children are not allowed to play with the device.
- This circulator is suitable for drinking water only.

6.2 Safety information



DANGER! Immediate acute risk. Fatal or serious injury may occur.



WARNING! Potential acute risk. Fatal or serious injury may occur.



CAUTION! Potential hazardous situation. Light injury, damage to device may occur.



NOTE! Information, instruction.

7. Installation



DANGER! Electrocutation!

Before starting work, disconnect pump from power supply.

1. Provide a weatherproof, frost-free, dust-free and well-ventilated room for the installation.
2. Choose an installation site that is easily accessible.



CAUTION! Dirt can cause the pump to fail. Flush pipework before installation.



INFO! Use the pump motor with the included pump housing only. The pump motor does not fit to other pump housings in the market.

NOTE! As to the **COSMO CPBA** version, stop valve and non-return valve are within the delivery scope and have to be mounted and sealed with a tightening torque of 15 Nm (hand-tight, **Fig. 2**).

As to the **COSMO CPB** version, stop valve and non-return valve (opening pressure max. 0.16 kPa) have to be installed in addition.



CAUTION! Screwing with excessive tightening torque destroys the valve screw connections and the O-rings. When installing the valves, use a fixed spanner to prevent twisting!

3. Make sure, that the pump can be installed without being exposed to mechanical stresses.
4. Choose the right installation position (**Fig. 4**).
5. Install the pump in the right direction (arrows on the pump housing indicate the flow, **Fig.3**).
6. Turn the motor head so that the cable points downwards. Where appropriate:
7. Release the union nut ⑤. Unscrew the motor head completely, if necessary.



INFO! The pump is equipped with dry run protection. A pump run with the pump motor disassembled shows a repeated start and stopping of the rotor. A continuous pump run is possible within the vented recirculation system only.



CAUTION! Damage to device caused by water extrusion! As to the **COSMO CPBA** version, the pump is delivered with the stop valve open (**Fig. 5**). Before releasing the union nut, close the stop valve by turning the slot with a screw driver in a position across the direction of the flow (**Fig. 6**).



CAUTION! Damage to bearings caused by dry running! Thoroughly flush pipework and bleed afterwards.



CAUTION! Do not damage the housing seal. Replace damaged sealing ring.



CAUTION! When mounting the sealing ring, do not place it in the pump housing but apply it onto the pump motor.

8. Remount the motor head and fasten union nut with approx. 20Nm torque.
9. Fit the insulation shell ⑥.
10. Open water supply/stop valves slowly.

8. Commissioning

8.1 Electrical connection

1. Plug in the Euro-plug in socket.
2. Activate power supply, where necessary. The pump starts immediately.

8.2 Venting

1. Ensure the return line to be air-free.
2. To achieve a noiseless pump run, switch the pump on and off repeatedly and open a hot water tap several times.

9 Maintenance, troubleshooting



DANGER! Electrocutation!

Before starting work, disconnect pump from power supply.



WARNING! Danger of scalding!

Before starting work, allow the pump to cool down.

Fault	Causes	Remedies
Pump not running.	<ul style="list-style-type: none"> ■ Power supply is interrupted. ■ Pump/motor is defective (electrical/electronics). ■ Rotor is blocked by deposits. ■ Rotor is blocked due to wear of the rotor bearing. 	<ul style="list-style-type: none"> ▶ Ensure correct power supply. ▶ Exchange pump. ▶ Clean wetted parts. ▶ Exchange rotor or pump.
Pump is making noise.	<ul style="list-style-type: none"> ■ Air in the pump housing/pump is running dry. ■ Defective rotor bearing. ■ Insert of non-return valve is loose. 	<ul style="list-style-type: none"> ▶ Bleed the return line. ▶ Exchange rotor. Exchange the pump, if the bearing pin is damaged. ▶ Exchange non-return valve.

If you cannot remedy the fault, contact your local dealer.

10. Care instructions

The interior of the pump as well as the rotor may be cleaned with usual descaling agents. For this purpose the rotor may be removed from the motor. Close the stop valves before unscrewing the motor head.

11. Contact details

COSMO GmbH
Brandstücken 31 · 22549 Hamburg
info@cosmo-info.de
www.cosmo-info.de

Hotline-Nr.: +49 40 80030-430

12. Guarantee, warranty, availability guarantee





COSMO GmbH
Brandstücken 31 · 22549 Hamburg
info@cosmo-info.de
www.cosmo-info.de

Part Number: 110101026 / 09-2020