



CLASSIC

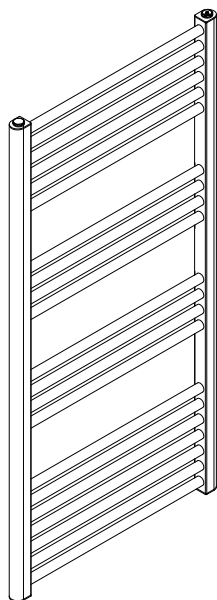
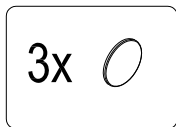
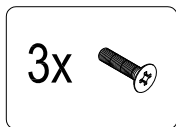
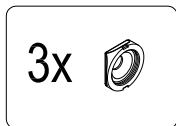
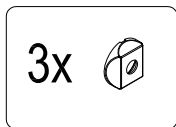
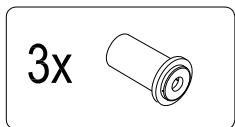
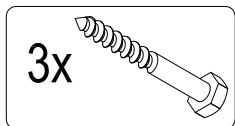
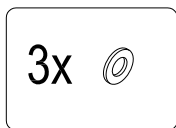
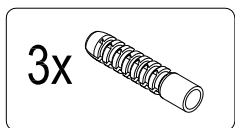
Montage- und Bedienungsanleitung

CLASSIC

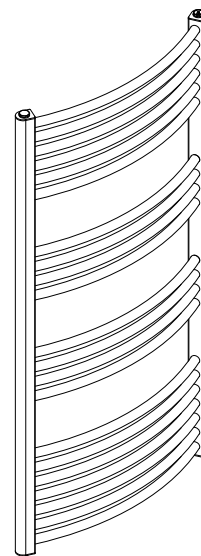
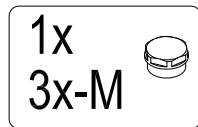
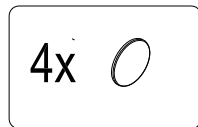
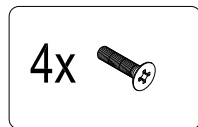
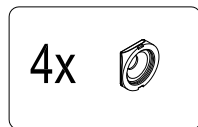
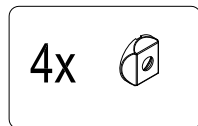
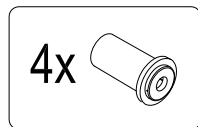
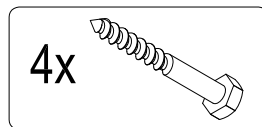
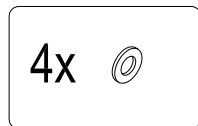
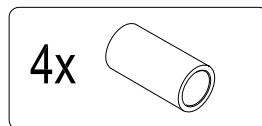
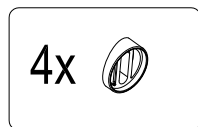
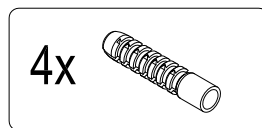
Assembly and Operating Construction



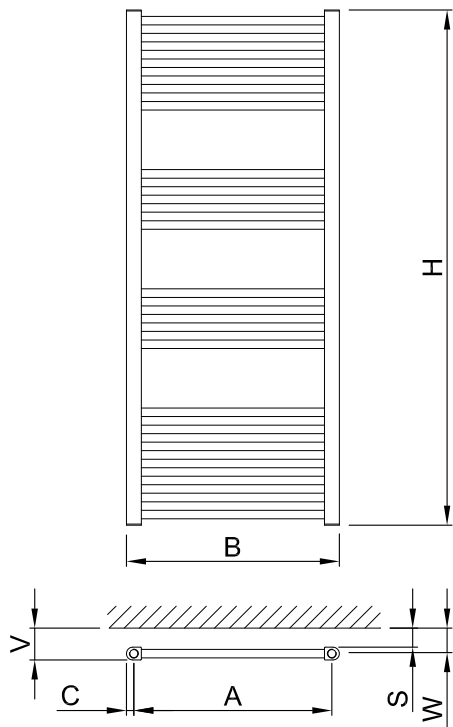
CLASSIC
 CLASSIC M
 CLASSIC NA 500, 900



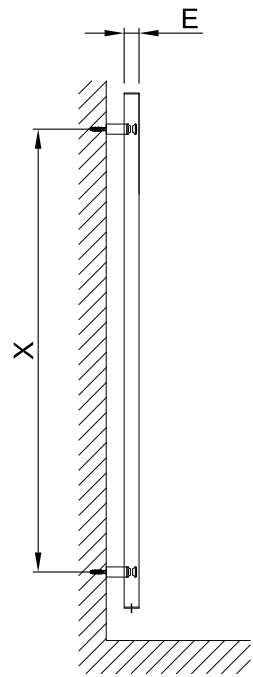
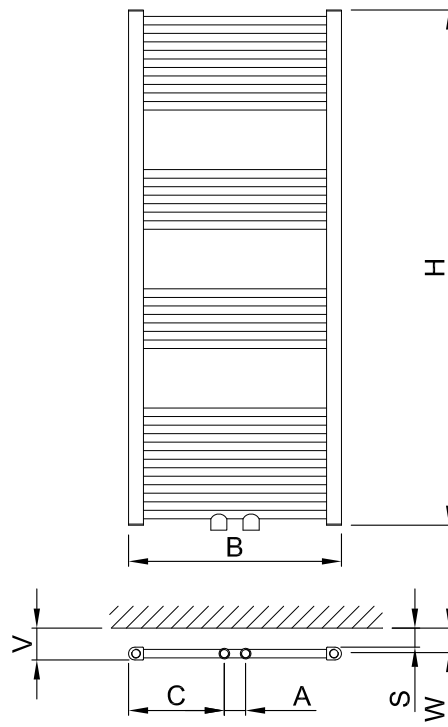
CLASSIC GEBOGEN
 CLASSIC GEBOGEN M



CLASSIC

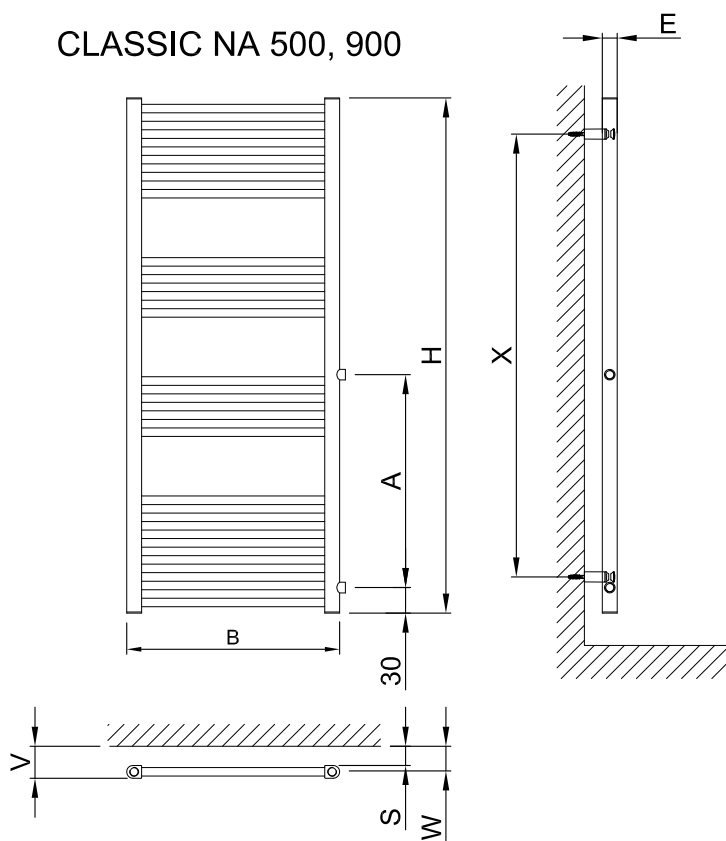


CLASSIC M



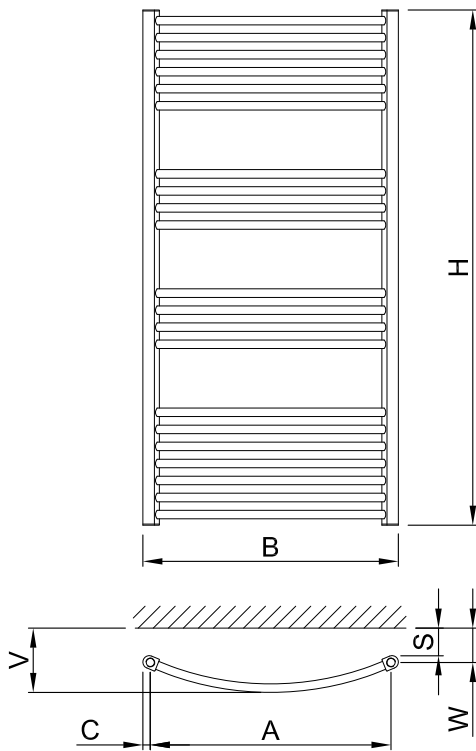
	H	B	A	C	X	W	S	V	E
	[mm]	[mm]	[mm]	[mm]	[mm]	[mm]	[mm]	[mm]	[mm]
CLASSIC	1210	450	415	17,5	1040	73-83	58-68	88-98	30
CLASSIC	1210	500	465	17,5	1040	73-83	58-68	88-98	30
CLASSIC	1210	600	565	17,5	1040	73-83	58-68	88-98	30
CLASSIC	1210	750	715	17,5	1040	73-83	58-68	88-98	30
CLASSIC	1530	450	415	17,5	1360	73-83	58-68	88-98	30
CLASSIC	1530	500	465	17,5	1360	73-83	58-68	88-98	30
CLASSIC	1530	600	565	17,5	1360	73-83	58-68	88-98	30
CLASSIC	1770	450	415	17,5	1600	73-83	58-68	88-98	30
CLASSIC	1770	500	465	17,5	1600	73-83	58-68	88-98	30
CLASSIC	1770	600	565	17,5	1600	73-83	58-68	88-98	30
CLASSIC	1770	750	715	17,5	1600	73-83	58-68	88-98	30
CLASSIC M	850	500	50	225	680	73-83	58-68	88-98	30
CLASSIC M	850	600	50	275	680	73-83	58-68	88-98	30
CLASSIC M	1210	450	50	200	1040	73-83	58-68	88-98	30
CLASSIC M	1210	500	50	225	1040	73-83	58-68	88-98	30
CLASSIC M	1210	600	50	275	1040	73-83	58-68	88-98	30
CLASSIC M	1210	750	50	350	1040	73-83	58-68	88-98	30
CLASSIC M	1530	450	50	200	1360	73-83	58-68	88-98	30
CLASSIC M	1530	500	50	225	1360	73-83	58-68	88-98	30
CLASSIC M	1530	600	50	275	1360	73-83	58-68	88-98	30
CLASSIC M	1770	450	50	200	1600	73-83	58-68	88-98	30
CLASSIC M	1770	500	50	225	1600	73-83	58-68	88-98	30
CLASSIC M	1770	600	50	275	1600	73-83	58-68	88-98	30
CLASSIC M	1770	750	50	350	1600	73-83	58-68	88-98	30

CLASSIC NA 500, 900

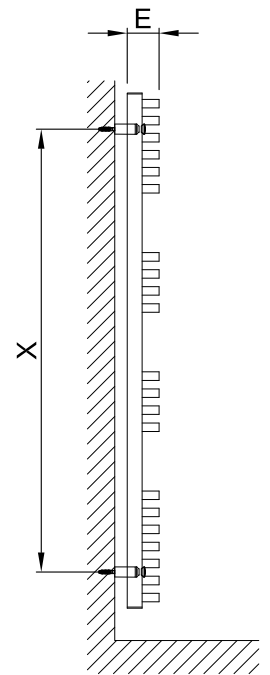
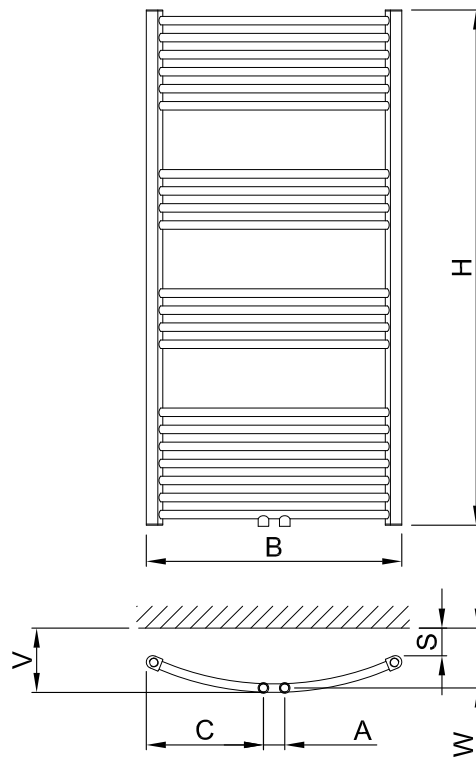


	H	B	A	C	X	W	S	V	E
	[mm]	[mm]	[mm]	[mm]	[mm]	[mm]	[mm]	[mm]	[mm]
CLASSIC NA 500	1210	450	500	-	1040	73-83	58-68	88-98	30
CLASSIC NA 500	1210	500	500	-	1040	73-83	58-68	88-98	30
CLASSIC NA 500	1210	600	500	-	1040	73-83	58-68	88-98	30
CLASSIC NA 500	1210	750	500	-	1040	73-83	58-68	88-98	30
CLASSIC NA 500	1530	450	500	-	1360	73-83	58-68	88-98	30
CLASSIC NA 500	1530	500	500	-	1360	73-83	58-68	88-98	30
CLASSIC NA 500	1530	600	800	-	1360	73-83	58-68	88-98	30
CLASSIC NA 500	1530	750	500	-	1360	73-83	58-68	88-98	30
CLASSIC NA 500	1770	450	500	-	1600	73-83	58-68	88-98	30
CLASSIC NA 500	1770	500	500	-	1600	73-83	58-68	88-98	30
CLASSIC NA 500	1770	600	500	-	1600	73-83	58-68	88-98	30
CLASSIC NA 500	1770	750	500	-	1600	73-83	58-68	88-98	30
CLASSIC NA 900	1210	450	900	-	1040	73-83	58-68	88-98	30
CLASSIC NA 900	1210	500	900	-	1040	73-83	58-68	88-98	30
CLASSIC NA 900	1210	600	900	-	1040	73-83	58-68	88-98	30
CLASSIC NA 900	1210	750	900	-	1040	73-83	58-68	88-98	30
CLASSIC NA 900	1530	450	900	-	1360	73-83	58-68	88-98	30
CLASSIC NA 900	1530	500	900	-	1360	73-83	58-68	88-98	30
CLASSIC NA 900	1530	600	900	-	1360	73-83	58-68	88-98	30
CLASSIC NA 900	1530	750	900	-	1360	73-83	58-68	88-98	30
CLASSIC NA 900	1770	450	900	-	1600	73-83	58-68	88-98	30
CLASSIC NA 900	1770	500	900	-	1600	73-83	58-68	88-98	30
CLASSIC NA 900	1770	600	900	-	1600	73-83	58-68	88-98	30
CLASSIC NA 900	1770	750	900	-	1600	73-83	58-68	88-98	30

CLASSIC GEBOGEN

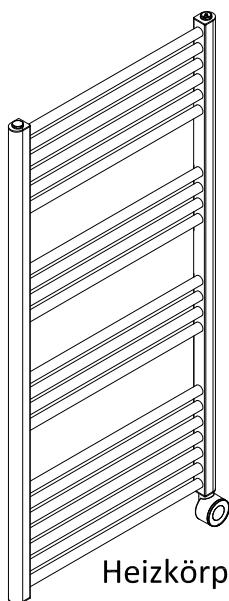
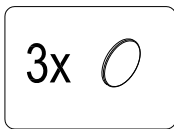
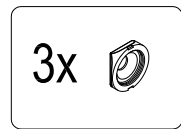
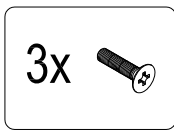
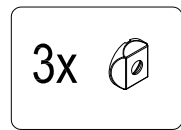
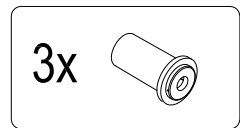
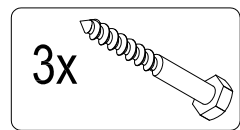
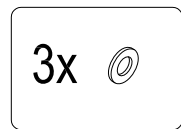
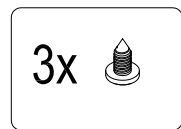
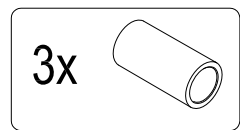
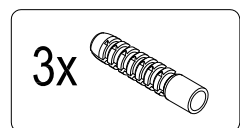


CLASSIC GEBOGEN M

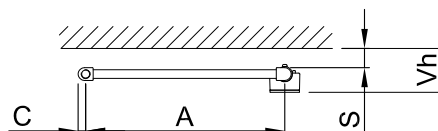
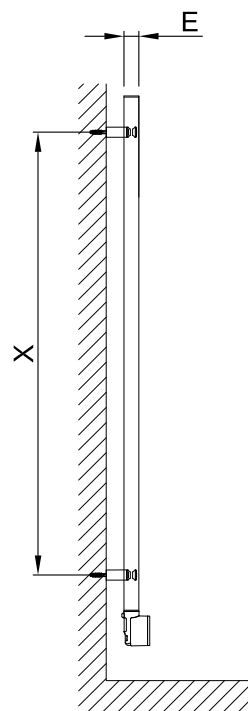
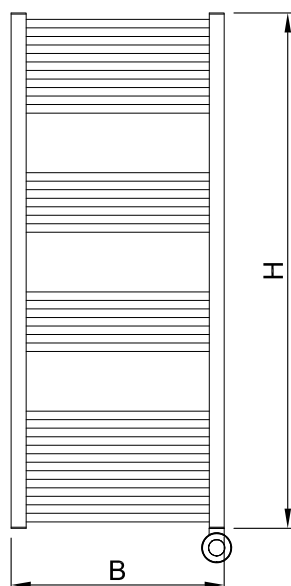


	H	B	A	C	X	W	S	V	E
	[mm]	[mm]	[mm]	[mm]	[mm]	[mm]	[mm]	[mm]	[mm]
CLASSIC GEBOGEN	1210	450	415	17,5	1040	66-76	50-60	98-108	58
CLASSIC GEBOGEN	1210	500	465	17,5	1040	59-69	33-43	99-109	66
CLASSIC GEBOGEN	1210	600	565	17,5	1040	41-51	15-25	101-111	86
CLASSIC GEBOGEN	1210	750	715	17,5	1040	67-77	41-51	126-136	75
CLASSIC GEBOGEN	1530	500	465	17,5	1360	59-69	33-43	99-109	66
CLASSIC GEBOGEN	1530	600	565	17,5	1360	41-51	15-25	101-111	86
CLASSIC GEBOGEN	1770	450	415	17,5	1600	66-76	50-60	98-108	58
CLASSIC GEBOGEN	1770	500	465	17,5	1600	59-69	33-43	99-109	66
CLASSIC GEBOGEN	1770	600	565	17,5	1600	41-51	15-25	101-111	86
CLASSIC GEBOGEN	1770	750	715	17,5	1600	67-77	41-51	126-136	75
CLASSIC GEBOGEN M	850	500	50	225	680	89-99	33-43	99-109	66
CLASSIC GEBOGEN M	850	600	50	275	680	91-101	15-25	101-111	86
CLASSIC GEBOGEN M	1210	450	50	200	1040	88-98	50-60	98-108	58
CLASSIC GEBOGEN M	1210	500	50	225	1040	89-99	33-43	99-109	66
CLASSIC GEBOGEN M	1210	600	50	275	1040	91-101	15-25	101-111	86
CLASSIC GEBOGEN M	1210	750	50	350	1040	116-126	41-51	126-136	75
CLASSIC GEBOGEN M	1530	500	50	225	1360	89-99	33-43	99-109	66
CLASSIC GEBOGEN M	1530	600	50	275	1360	91-101	15-25	101-111	86
CLASSIC GEBOGEN M	1770	450	50	200	1600	88-98	50-60	98-108	58
CLASSIC GEBOGEN M	1770	500	50	225	1600	89-99	33-43	99-109	66
CLASSIC GEBOGEN M	1770	600	50	275	1600	91-101	15-25	101-111	86
CLASSIC GEBOGEN M	1770	750	50	350	1600	116-126	41-51	126-136	75

CLASSIC REIN ELEKTRISCH



Heizkörper rein elektrisch



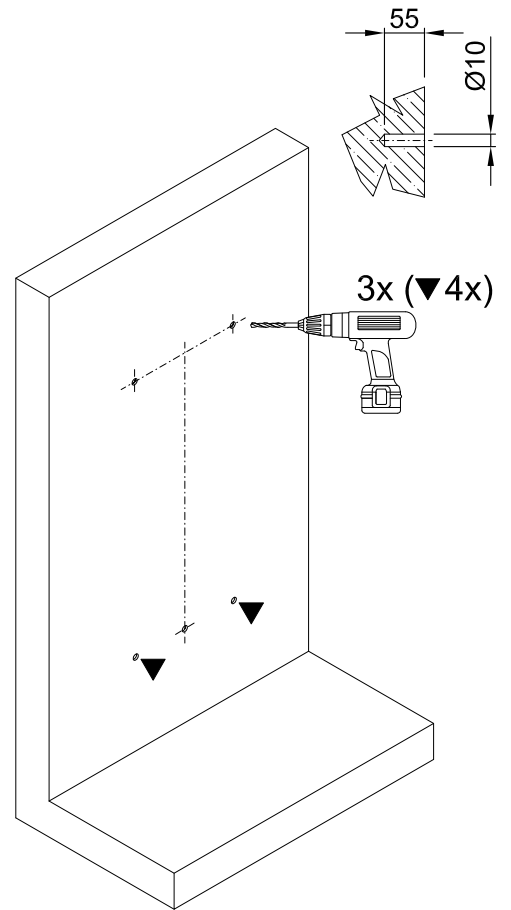
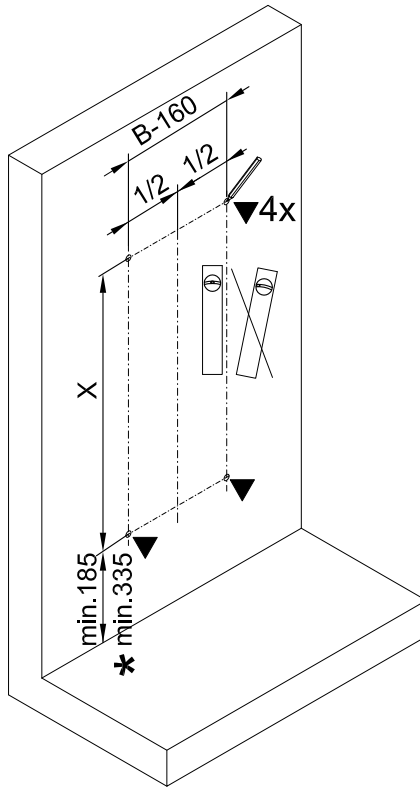
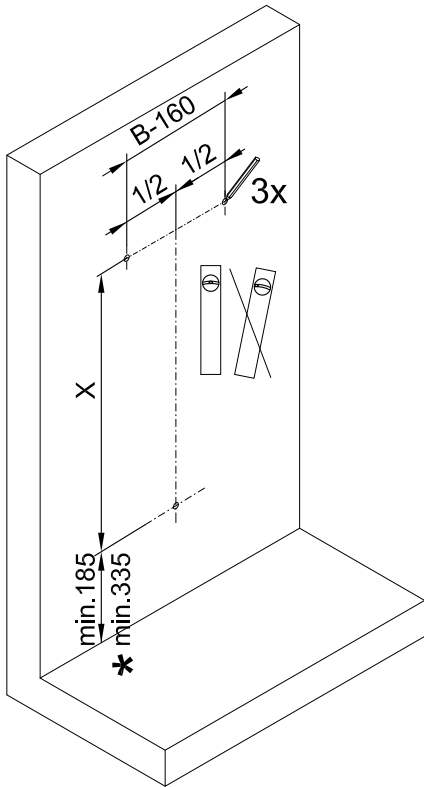
	H	B	A	C	X	S	Vh	E
	[mm]	[mm]	[mm]	[mm]	[mm]	[mm]	[mm]	[mm]
CLASSIC rein elektrisch	850	500	-	-	680	52-62	107-117	42
CLASSIC rein elektrisch	850	600	-	-	680	52-62	107-117	42
CLASSIC rein elektrisch	850	750	-	-	680	52-62	107-117	42
CLASSIC rein elektrisch	1210	450	-	-	1040	52-62	107-117	42
CLASSIC rein elektrisch	1210	500	-	-	1040	52-62	107-117	42
CLASSIC rein elektrisch	1210	600	-	-	1040	52-62	107-117	42
CLASSIC rein elektrisch	1210	750	-	-	1040	52-62	107-117	42
CLASSIC rein elektrisch	1530	500	-	-	1360	52-62	107-117	42
CLASSIC rein elektrisch	1530	600	-	-	1360	52-62	107-117	42
CLASSIC rein elektrisch	1530	750	-	-	1360	52-62	107-117	42
CLASSIC rein elektrisch	1770	500	-	-	1600	52-62	107-117	42
CLASSIC rein elektrisch	1770	600	-	-	1600	52-62	107-117	42
CLASSIC rein elektrisch	1770	750	-	-	1600	52-62	107-117	42

1.1

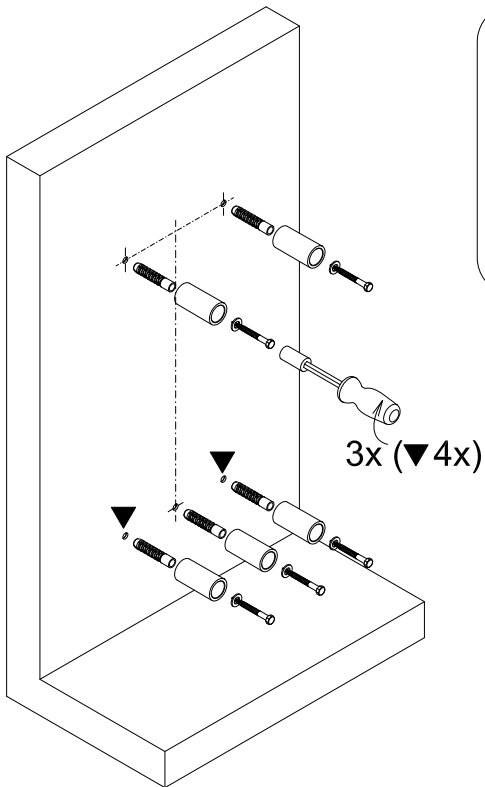
CLASSIC
CLASSIC M
CLASSIC NA 500, 900

* CLASSIC REIN ELEKTRISCH
▼ B ≥ 750 mm

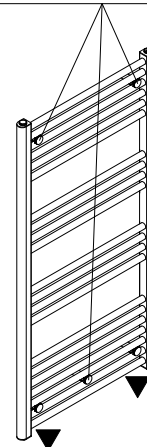
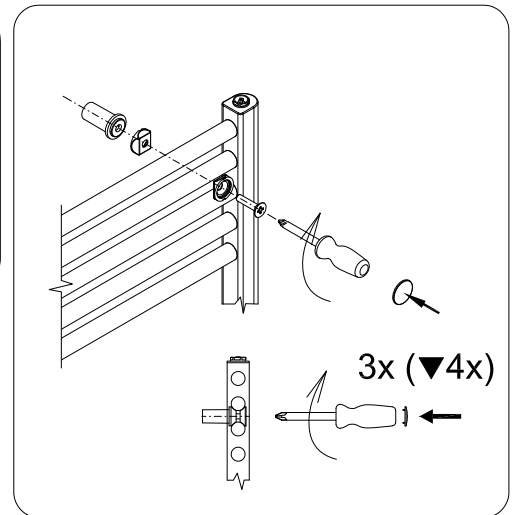
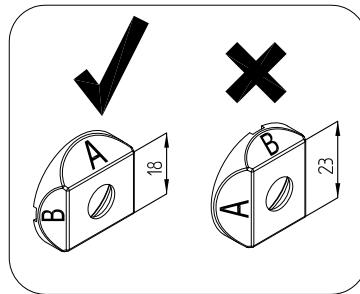
1.2



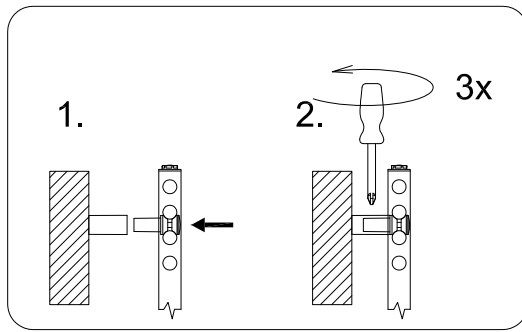
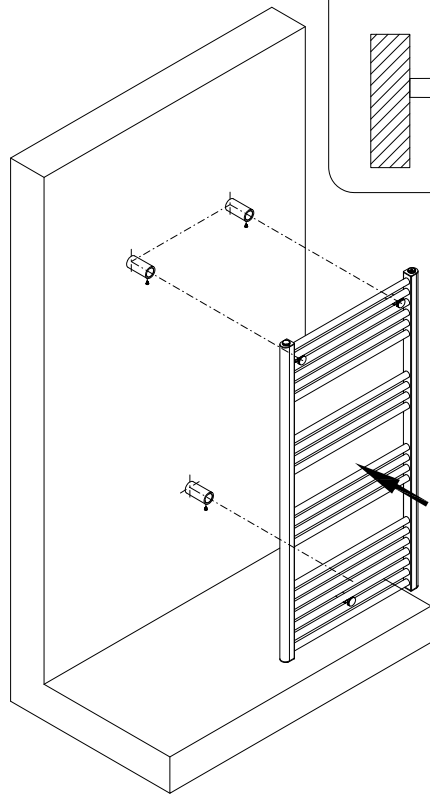
1.3



1.4

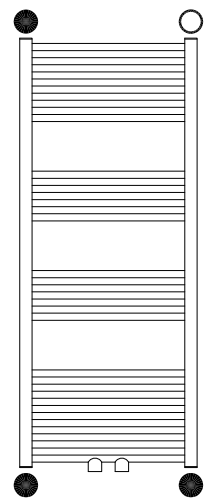
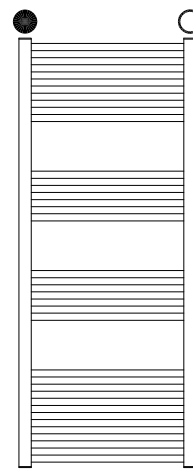


1.5

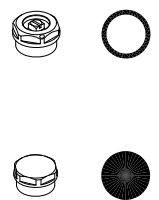
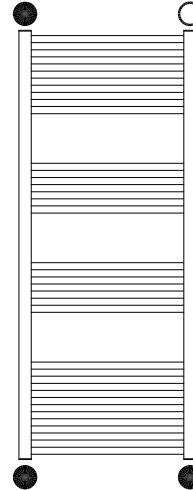


CLASSIC

CLASSIC M



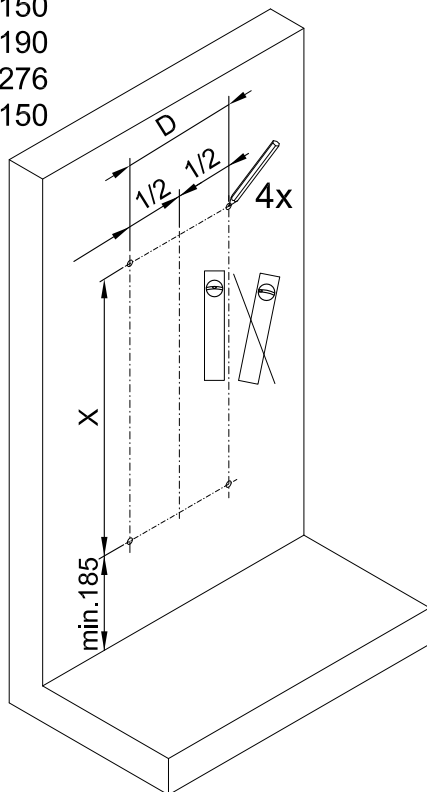
CLASSIC NA 500, 900



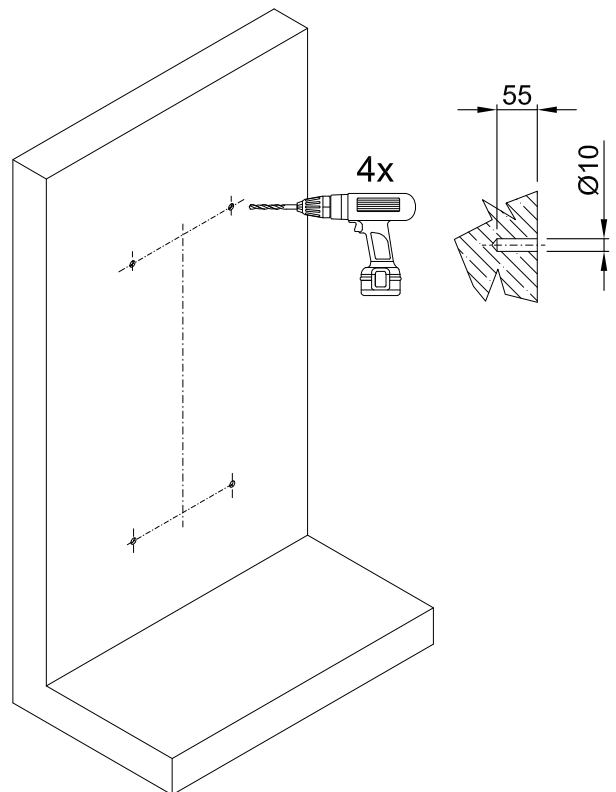
2.1

CLASSIC GEBOGEN
CLASSIC GEBOGEN M

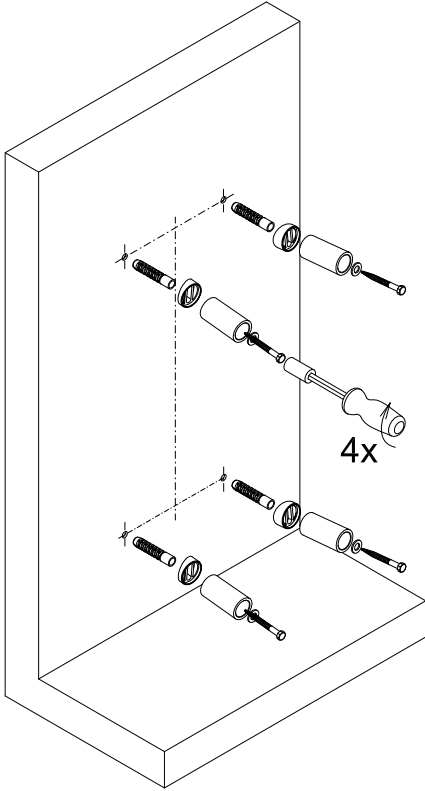
- B=450 => D=B-150
- B=500 => D=B-190
- B=600 => D=B-276
- B=750 => D=B-150



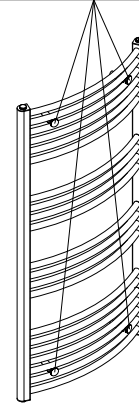
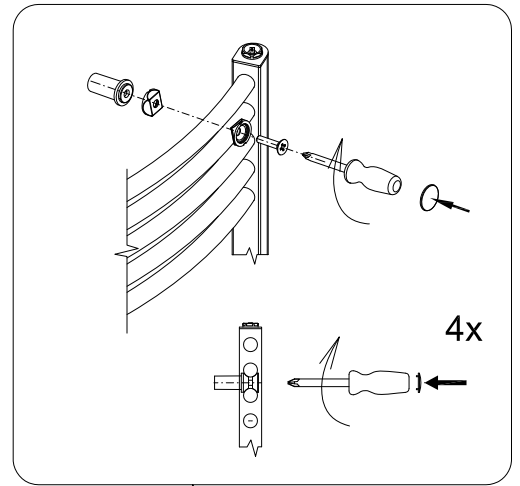
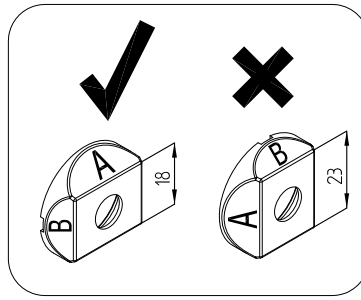
2.2



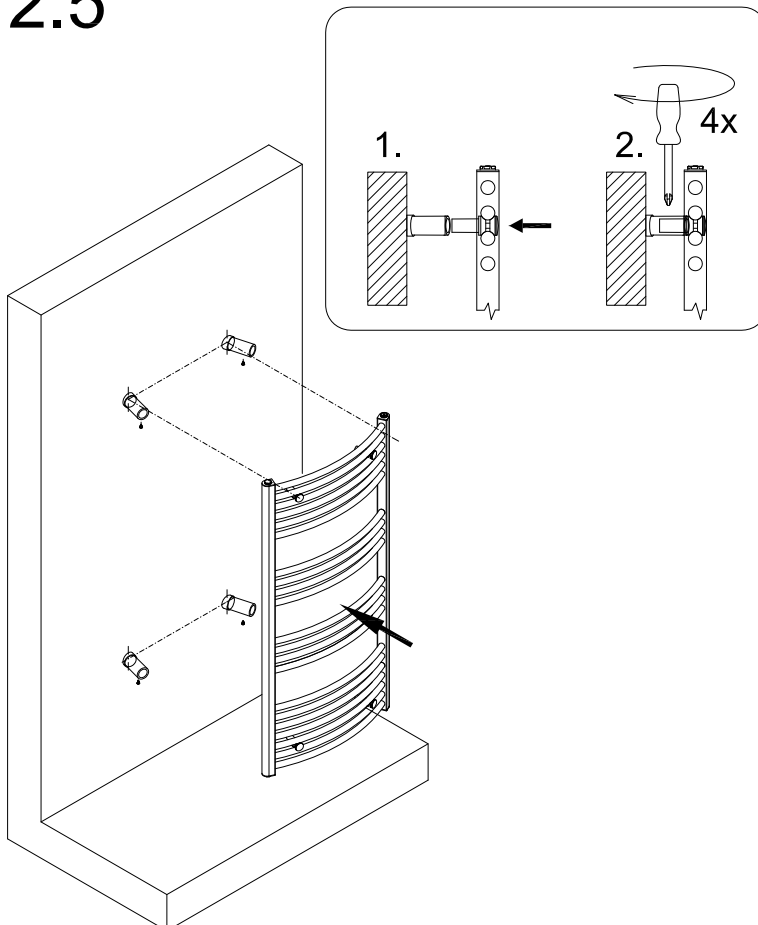
2.3



2.4



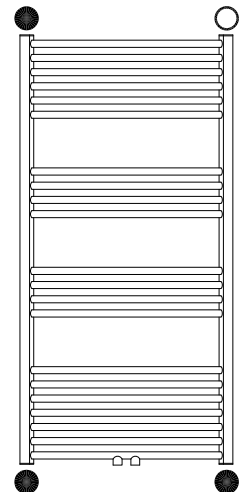
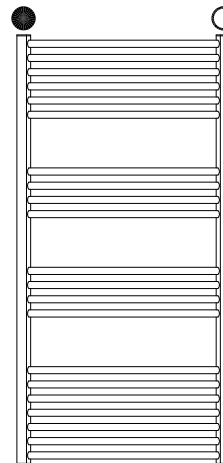
2.5




CLASSIC GEBOGEN



CLASSIC GEBOGEN M




1015
16 M1601
<p>EN 442-1:2015 Heating systems in buildings Maximal operating pressure: to 0,5 MPa and to 1 MPa Surface temperature: max. to 110°C</p> <p>Reaction to fire: A1 Release of dangerous substances: none Pressure tightness: no heater leakage at 1,3 multiple of maximum operating pressure Pressure resistance: no signs of heater burst at 1,69 multiple of maximum operating pressure</p> <p>Durability: Corrosion resistance: no heater corrosion by being subjected to humidity for 100 hours Resistance to minor mechanical impact: Degree 0</p>


1015
16 M1601
<p>EN 442-1:2015 Gebrauch nur in Heizungsanlagen in Gebäuden Maximaler Betriebsdruck: bis 0,5 MPa und bis 1 MPa Oberflächentemperatur: bis 110°C</p> <p>Feuerbeständigkeit: A1 Freisetzung gefährlicher Stoffe: keine Druckdichtheit: keine Undichtigkeit bei 1,3 fachem maximal zulässigem Betriebsdruck Druckfestigkeit: kein Riss bei 1,69 fachem maximal zulässigem Betriebsdruck</p> <p>Beständigkeit: Korrosionsbeständigkeit: keine Korrosion nach 100 h Feuchtigkeit Beständigkeit gegen kleinere Stoßschädigungen: Klasse 0</p>

Kontaktinformationen
Contact information

GUTES KLIMA
BESSER LEBEN
GMBH
Brandstücken 31 · 22549 Hamburg
info@cosmo-info.de
www.cosmo-info.de

