

Abb. 1

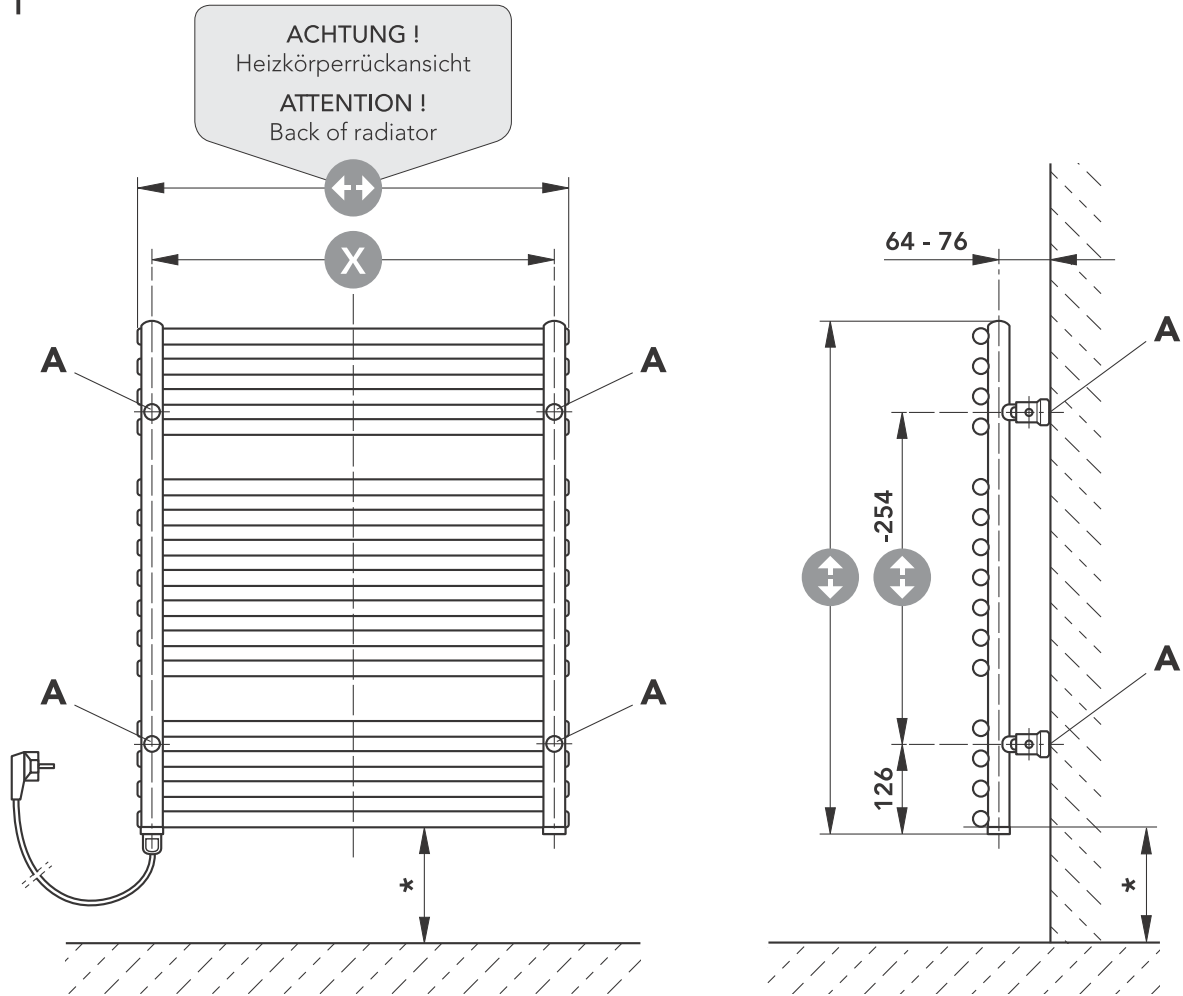
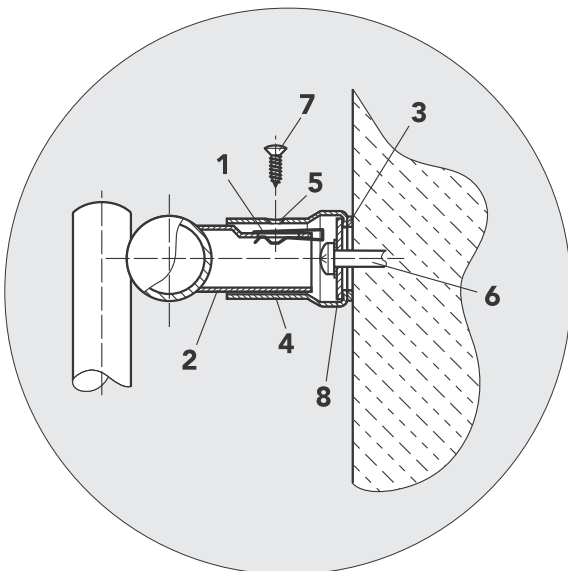


Abb. 2



↑↓ [mm]	↔ [mm]	⊗ [mm]
1136	500	460
1136	600	560
1766	500	460
1766	600	560
↑↓ Bauhöhe		↑↓ Total height
↔ Baulänge		↔ Total length