

DE EN

**COSMO**  
GUTES KLIMA  
BESSER LEBEN

# MONTAGE- UND BEDIENUNGSANLEITUNG

## COSMO CFVN

ASSEMBLY AND OPERATING INSTRUCTIONS  
COSMO CFVN



11205812

# Sicherheitshinweise

Vielen Dank für den Kauf dieses Gerätes.  
Bitte lesen Sie diese Anleitung sorgfältig durch, um die Leistungsfähigkeit dieses Gerätes optimal nutzen zu können.

## Zielgruppe

Diese Anleitung richtet sich ausschließlich an autorisierte Fachkräfte.

Elektroarbeiten dürfen nur von Elektrofachkräften durchgeführt werden.

## Vorschriften

Beachten Sie bei Arbeiten die jeweiligen, gültigen Normen, Vorschriften und Richtlinien!

## Angaben zum Gerät

### Bestimmungsgemäße Verwendung

Der Fernversteller ist für die Erfassung der Raumtemperatur und die Parallelverschiebung der Heizkennlinie unter Berücksichtigung der in dieser Anleitung angegebenen technischen Daten bestimmt.

### CE-Konformitätserklärung

Das Produkt entspricht den relevanten Richtlinien und ist daher mit der CE-Kennzeichnung versehen. Die Konformitätserklärung kann beim Hersteller angefordert werden.



## Entsorgung

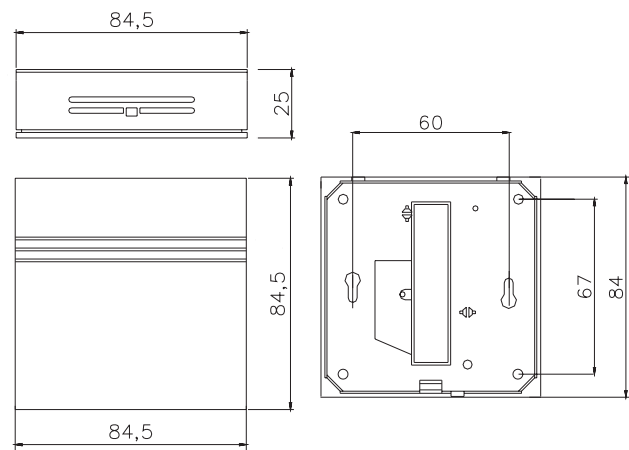
- Verpackungsmaterial des Gerätes umweltgerecht entsorgen.
- Altgeräte müssen durch eine autorisierte Stelle umweltgerecht entsorgt werden. Auf Wunsch nehmen wir Ihre bei uns gekauften Altgeräte zurück und garantieren für eine umweltgerechte Entsorgung.

**Irrtum und technische Änderungen vorbehalten.**

## Inhaltsverzeichnis

Sicherheitshinweise .....	2
Technische Daten und Funktionsübersicht .....	3
1. Installation .....	4
1.1 Montage.....	4
1.2 Einstellungen .....	5
2. EU-Konformitätserklärung .....	6
3. Garantie, Gewährleistung, Nachkaufgarantie, Impressum .....	7

## Technische Daten und Funktionsübersicht



### Technische Daten:

**Gehäuse:** Für Aufputzmontage, Material ASA, Farbe reinweiß, ähnlich RAL 9010

**Kabeleinführung:** hinten

**Schutzart:** IP10 gemäß EN 60529

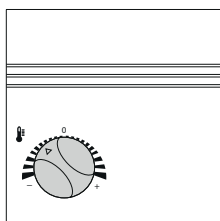
**Maße:** 84,5 x 84,5 x 25 mm

**Umgebungstemperatur:** -35 ... +70 °C



# 1. Installation

## 1.2 Einstellungen

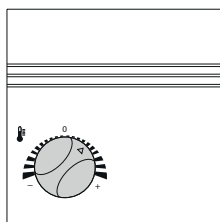


Parallelverschiebung der Kennlinie nach unten



### Hinweis:

Wenn der Fernversteller im Regler angemeldet werden soll, die Einstellmöglichkeit **Fern** (COSMO Multi 3) oder **RTA11-M** (COSMO Multi 2) benutzen.



Parallelverschiebung der Kennlinie nach oben

## 2. EU-KONFORMITÄTSERKLÄRUNG

**COSMO GMBH**

Brandstücken 31  
22549 Hamburg



Für das folgend bezeichnete Produkt

**COSMO CFVN**

**wird hiermit bestätigt, dass es den Anforderungen entspricht, die in der Richtlinie des Rates zur Angleichung der Rechtsvorschriften der Mitgliedstaaten festgelegt sind.**

Zur Beurteilung des Erzeugnisses wurden folgende Richtlinien und Normen, mit der zur Zeit des Ausstellungsdatums aktuellen Version, herangezogen:

Referenz	Titel
2011/65/EU	RoHS II
Referenz	Titel
EN 60751:2009-05	Industrielle Platin-Widerstandsthermometer und Platin-Tempersensoren

### 3. GARANTIE, GEWÄHRLEISTUNG, NACHKAUFGARANTIE, IMPRESSUM

**COSMO** GmbH  
 Brandstücken 31  
 22549 Hamburg  
 Geschäftsführer: Hermann-Josef Lüken  
 Tel: +49 40 80030430  
 HRB 109633 (Amtsgericht Hamburg)  
 info@cosmo-info.de  
 www.cosmo-info.de

Ausgabe Oktober 2023  
 Irrtümer und Änderungen vorbehalten.

Sämtliche Bild-, Produkt-, Maß- und Ausführungsangaben entsprechen dem Tag der Drucklegung.

Technische Änderungen sowie Änderungen an Farbe oder Form der abgebildeten Produkte vorbehalten.

Farbabweichungen sind auch aus drucktechnischen Gründen nicht auszuschließen. Modell- und Produktsprüche können nicht geltend gemacht werden.

Alle Rechte, insbesondere das Recht der Vervielfältigung und Verbreitung sowie der Übersetzung, vorbehalten. Kein Teil des Werkes darf in irgendeiner Form ohne schriftliche Genehmigung der Abteilung Unternehmens- und Markenkommunikation reproduziert, verarbeitet und verbreitet werden.







EN



# ASSEMBLY AND OPERATING INSTRUCTIONS

## COSMO CFVN



## Safety advice

Thank you for buying this product.  
Please read this manual carefully to get the best performance from this unit.

### Target group

These instructions are exclusively addressed to authorised skilled personnel.

Only qualified electricians should carry out electrical works.

### Instructions

Attention must be paid to the valid local standards, regulations and directives!

### Information about the product

#### Proper usage

The remote control is used for ambient temperature measurement and for parallel displacement of the heating curve in compliance with the technical data specified in this manual.

#### CE-Declaration of conformity

The product complies with the relevant directives and is therefore labelled with the CE mark. The Declaration of Conformity is available upon request, please contact the manufacturer.



#### Disposal

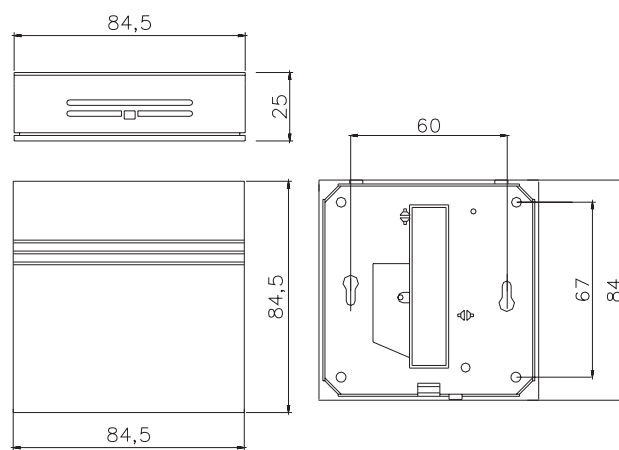
- Dispose of the packaging in an environmentally sound manner.
- Dispose of old appliances in an environmentally sound manner. Upon request we will take back your old appliances bought from us and guarantee an environmentally sound disposal of the devices.

**Subject to technical change. Errors excepted.**

### Table of contents

Safety advice .....	10
Technical data and overview of functions .....	11
1. Installation .....	12
1.1 Montage.....	12
1.2 Adjustments .....	13
2. EU Declaration of conformity .....	14
3. Guarantee, Warranty, Availability Guarantee, Imprint .....	15

## Technical data and overview of functions



### Technical Data:

**Housing:** For in-wall mounting, Material ASA, colour: pure white, similar to RAL 9010

**Cable gland:** at the back

**Protection type:** IP10 according to EN 60529

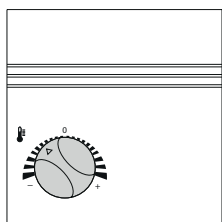
**Dimensions:** 84,5 x 84,5 x 25 mm

**Ambient temperature:** -35 ... +70 °C



# 1. Installation

## 1.2 Adjustments

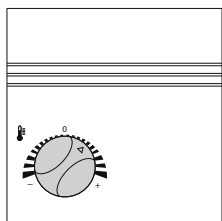


Parallel displacement of the heating curve to the bottom



**Note:**

If the remote control is to be registered with the controller, select the adjustment **Fern** (COSMO Multi 3) or **RTA11-M** (COSMO Multi 2).



Parallel displacement of the heating curve to the top

## 2. EU DECLARATION OF CONFORMITY

**COSMO GMBH**

Brandstücken 31  
22549 Hamburg



For the following product

**COSMO CFVN**

it is herewith confirmed that it complies with the standards, which are determined in Council Directives on the approximation of the laws of the Member states.

For the evaluation of the product, the following directives and standards were used in the version current at the date of issue:

Referenz	Titel
2011/65/EU	RoHS II
Referenz	Titel
EN 60751:2009-05	Industrial platinum resistance thermometers and platinum temperature sensors

### 3. GUARANTEE, WARRANTY, AVAILABILITY GUARANTEE, IMPRINT

**COSMO** GmbH  
 Brandstücken 31  
 22549 Hamburg  
 Geschäftsführer: Hermann-Josef Lüken  
 Tel: +49 40 80030430  
 HRB 109633 (Amtsgericht Hamburg)  
 info@cosmo-info.de  
 www.cosmo-info.de

Oktober 2023

Subject to technical changes, errors excepted. All images, dimensions, product- and designrelated information are valid at the date of printing.

We reserve the right to make technical changes as well as changes in colour and form of the illustrated products without notice.

Colours may differ due to printing process. Model and product claims cannot be asserted.

Within the scope of the currently valid legal provisions of the purchase contract law (German Civil Code (BGB) in regard to warranty claims for defects), a limitation period of 5 years from delivery applies to COSMO.



# COSMO

GUTES KLIMA  
BESSER LEBEN

**COSMO** GMBH  
Brandstücken 31 · 22549 Hamburg

**info@cosmo-info.de**  
**www.cosmo-info.de**