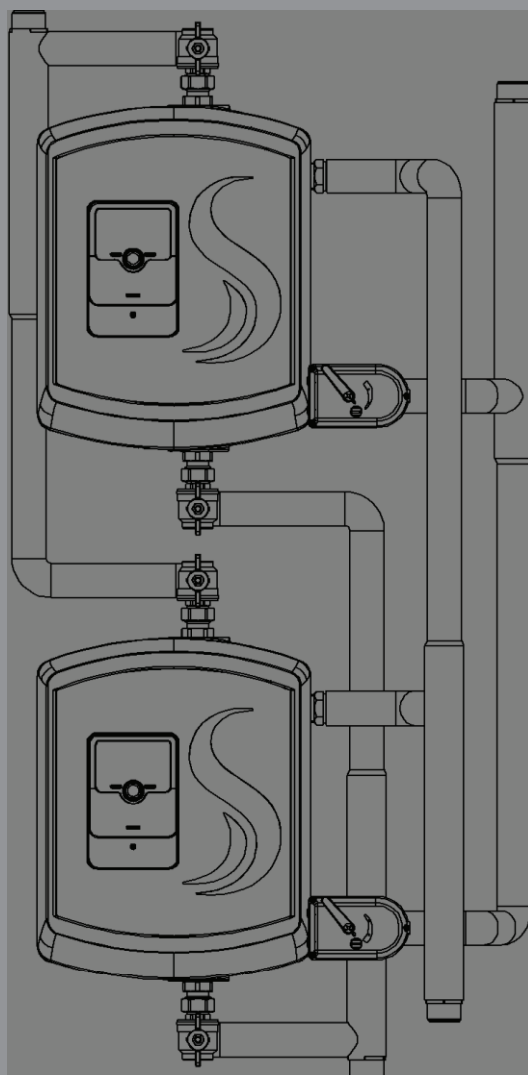


**COSMO**  
GUTES KLIMA  
BESSER LEBEN

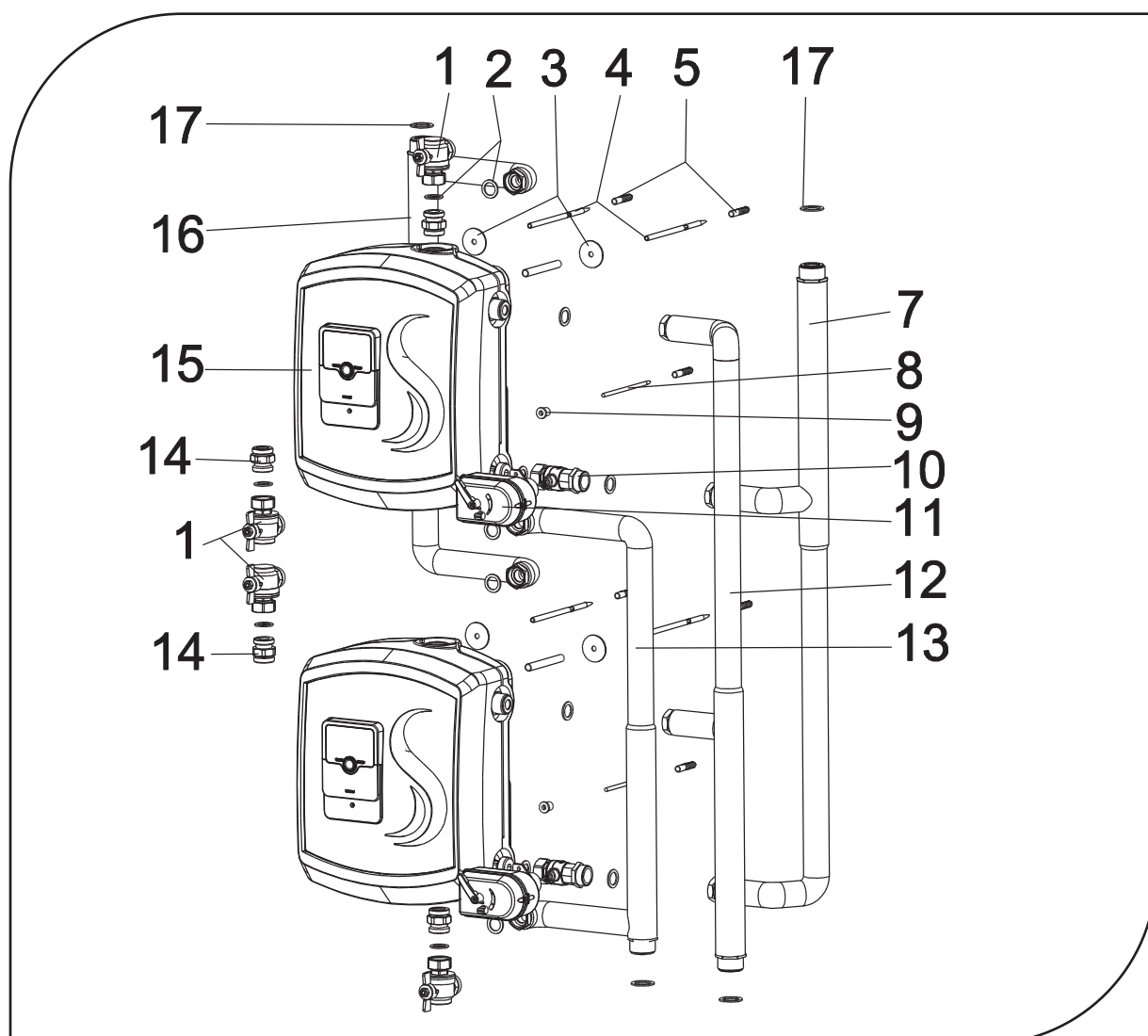
**MONTAGE- UND BETRIEBSANLEITUNG  
KASKADERVERROHRUNG COSMO  
CFWMEKRS  
ZUBEHÖHR FÜR COSMO CFWME/CFWMVEE**



# Inhalt

1	Lieferumfang .....	3
2	Normen und Richtlinien .....	4
2.1	Mitgeltende Unterlagen .....	4
2.2	Lieferung und Transport .....	4
3	Allgemeiner Hinweis zur Montage-und Betriebsanleitung .....	4
3.1	Verwendungszweck.....	4
4	Abmessungen/Platzbedarf.....	5
5	Montage und Installation.....	7
6	Hydraulischer Anschluss mit Zubehör .....	9
7	Inbetriebnahme.....	11

# 1 Lieferumfang



<b>COSMO Kaskadenverrohrung CFWMEKRS</b>		<b>COSMO Absperrset CFWME Kaskadenstation CFWMASKS</b>	
<b>Pos.</b>	<b>Bezeichnung</b>	<b>Pos</b>	<b>Bezeichnung</b>
2	8x 1" Flachdichtung	1	2x Eck Kugelhahn
3	4x Unterlegscheibe	2	5x 1" Flachdichtung
4	4x Stockschraube M8x180mm	10	Verteilventil
5	6x Dübel 10mm	11	Stellmotor
6	4x Distanzhülse 100mm	14	2x Übergangsnippel
7	Warmwasserrohr		
8	2x Stockschraube M8x150mm	Dargestellt sind 2 Absperrsets für die Kaskadenstation CFWMASKS	
9	2x Blindnietenmutter M8 mit Bund		
12	Kaltwasserrohr		
13	Heizungsrücklaufrohr		
15*	[COSMO CFWME]		
16	Heizungsvorlaufrohr		
17	4x 1 1/4" Flachdichtung		

\*Nicht im Lieferumfang der Kaskadenverrohrung enthalten.

### **1.1 Lieferung und Transport**

Überprüfen Sie unmittelbar nach Erhalt der Lieferung die Ware auf Vollständigkeit und Unversehrtheit. Eventuelle Schäden oder Reklamationen sind umgehend zu melden.

## **2 Normen und Richtlinien**

Neben länderspezifischen Richtlinien und örtlichen Vorschriften sind die Regeln und Normen der Montageanleitung für die **COSMO CFWME/CFWMVEE** einzuhalten.

### **2.1 Mitgeltende Unterlagen**

Beachten Sie unbedingt die Montage- und Bedienungsanleitungen des Frischwassermoduls.

## **3 Allgemeiner Hinweis zur Montage- und Betriebsanleitung**

Diese Anleitung beschreibt die Montage der Kaskadenverrohrung **COSMO CFWMEKRS** des Frischwassermoduls **COSMO CFWME / CFWMVEE** und ist nur gültig in Verbindung mit der Montage- und Bedienungsanleitung des Frischwassermoduls **COSMO CFWME / CFWMVEE**. Die Installation und Inbetriebnahme darf nur durch ausgebildetes Fachpersonal vorgenommen werden.

Das Frischwassermodul darf nur in frostgeschützten, trockenen Räumlichkeiten montiert und betrieben werden.

Lesen Sie diese Anleitung vor Beginn der Montagearbeiten sorgfältig durch.

Bei Nichtbeachtung entfallen sämtliche Garantie- und Gewährleistungsansprüche.

Abbildungen sind symbolisch und können vom jeweiligen Produkt abweichen.

Technische Änderungen und Irrtümer vorbehalten.

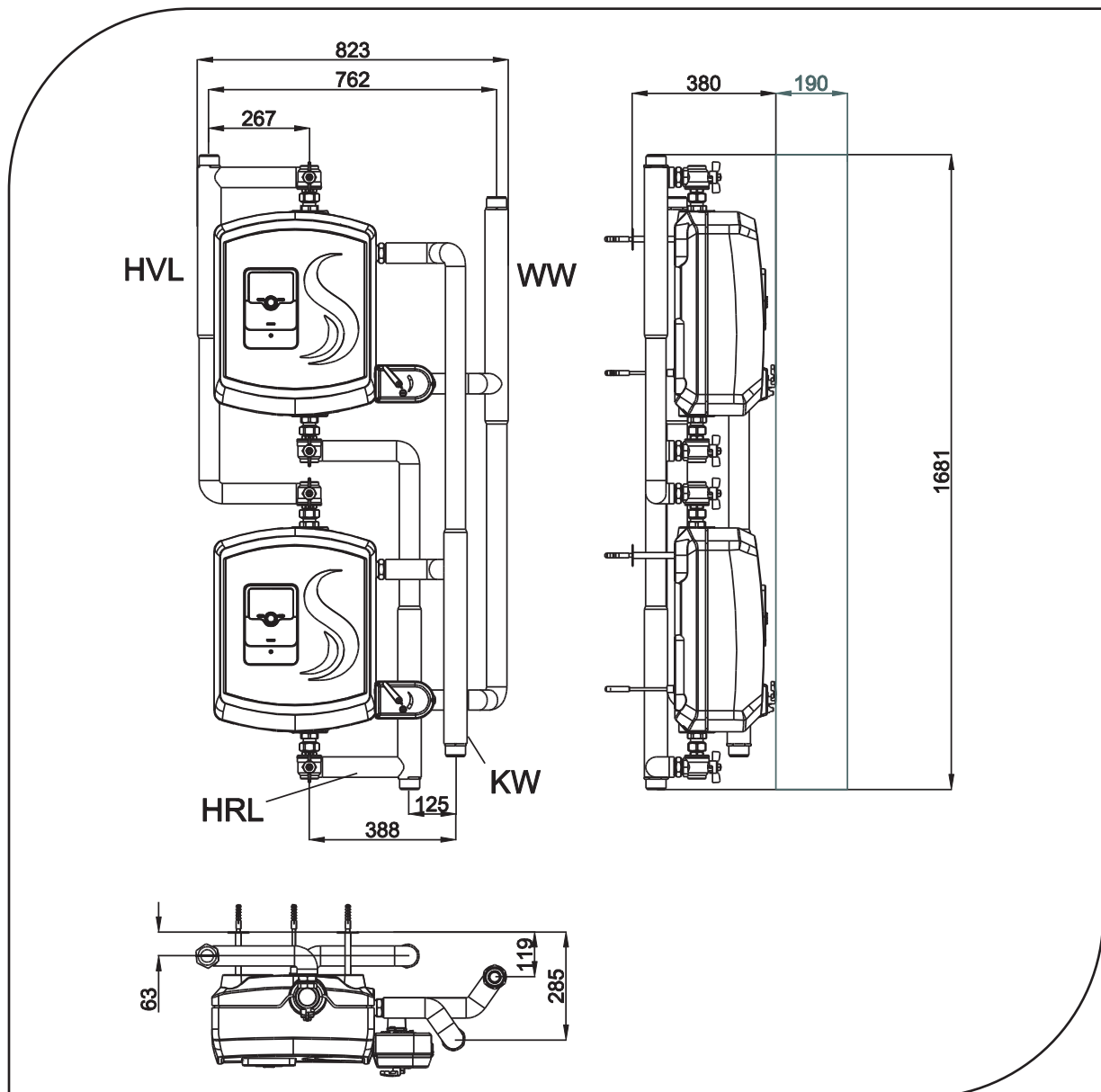
### **3.1 Verwendungszweck**

Die Kaskadenverrohrung **COSMO CFWMEKRS** dient zur Montage des Frischwassermoduls **COSMO CFWME / CFWMVEE** in Kaskadenschaltung.

## 4 Technische Daten

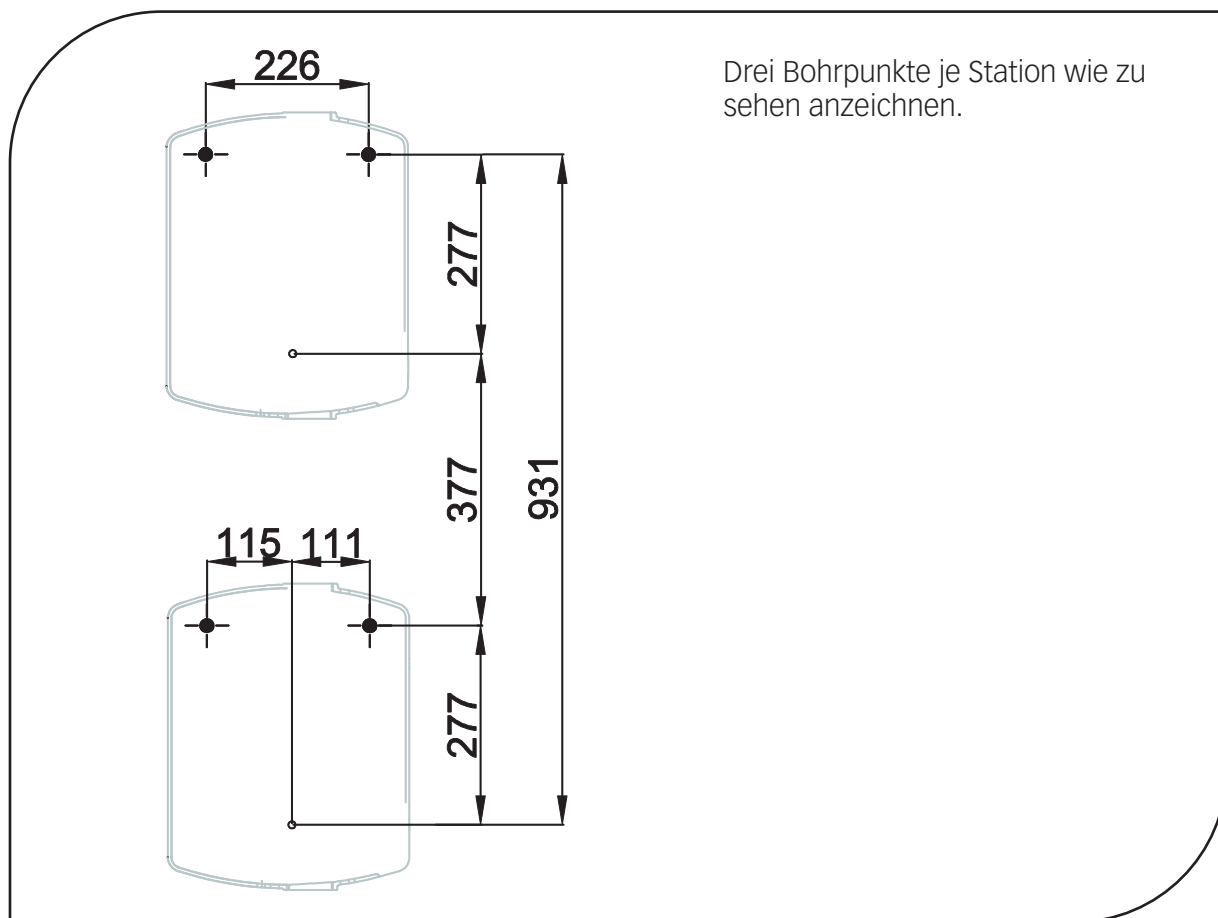
COSMO CFWME / CFWMVEE		
Anschlüsse (je Station)	Heizungsseite Trinkwasserseite	G 1 ¼ G 1 ¼
<b>Werkstoffe</b>		
	Heizungsseite Trinkwasserseitig Verteilventil	Kupferrohr Edelstahlrohr CW617N
<b>Stellmotor</b>		
Elektrischer Anschluss		230 V, 50 Hz
Leistungsaufnahme	Standby	0,75 W Position offen / 0 W Position geschlossen
	Betrieb	4,7 W beim Öffnen / 3,7 W beim Schließen
Moment		5 Nm
Laufzeit/ Drehwinkel		12 s/ 90°
Lagertemperatur		-20°C - +80°C
Stellungsanzeige		Antrieb Handgriff
Zul. Umgebungstemperatur		0 – +55 °C (nicht kondensierend)
Gehäuseschutzart		IP 44 EN 60529
Schutzklasse		II EN60730-1
Anschlusskabel		L=1m (4 x 0,5 mm²)

## 6 Abmessungen/Platzbedarf

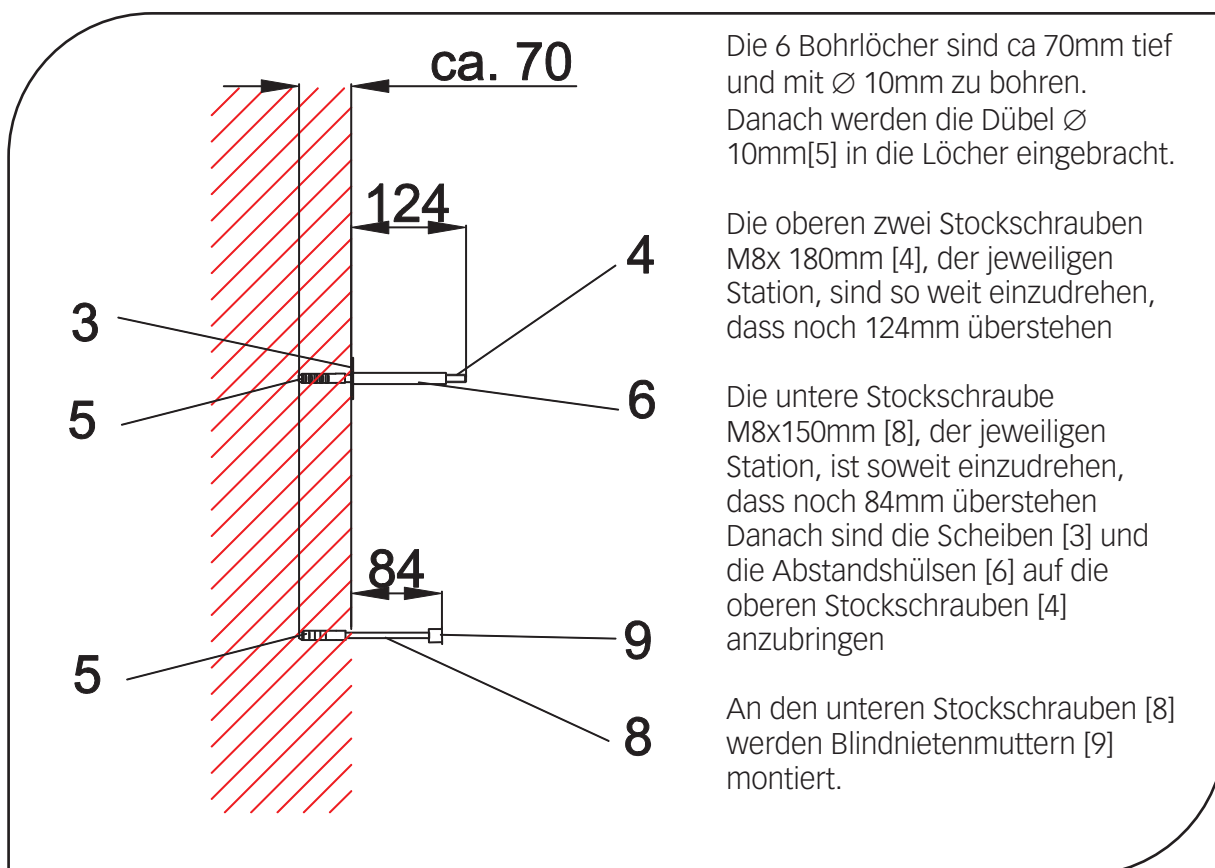


Bezeichnung	Beschreibung
WW	Warmwasser
KW	Kaltwasser
HVL	Heizungsvorlauf
HRL	Heizungsrücklauf

## 7 Montage und Installation



Drei Bohrpunkte je Station wie zu sehen anzeichnen.

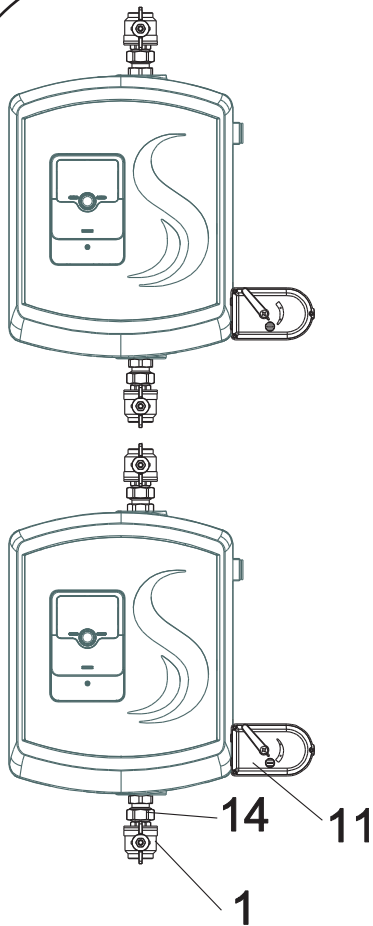


Die 6 Bohrlöcher sind ca 70mm tief und mit  $\varnothing$  10mm zu bohren. Danach werden die Dübel  $\varnothing$  10mm[5] in die Löcher eingebracht.

Die oberen zwei Stockschrauben M8x 180mm [4], der jeweiligen Station, sind so weit einzudrehen, dass noch 124mm überstehen

Die untere Stockschraube M8x150mm [8], der jeweiligen Station, ist soweit einzudrehen, dass noch 84mm überstehen. Danach sind die Scheiben [3] und die Abstandshülsen [6] auf die oberen Stockschrauben [4] anzubringen

An den unteren Stockschrauben [8] werden Blindnietmutter [9] montiert.



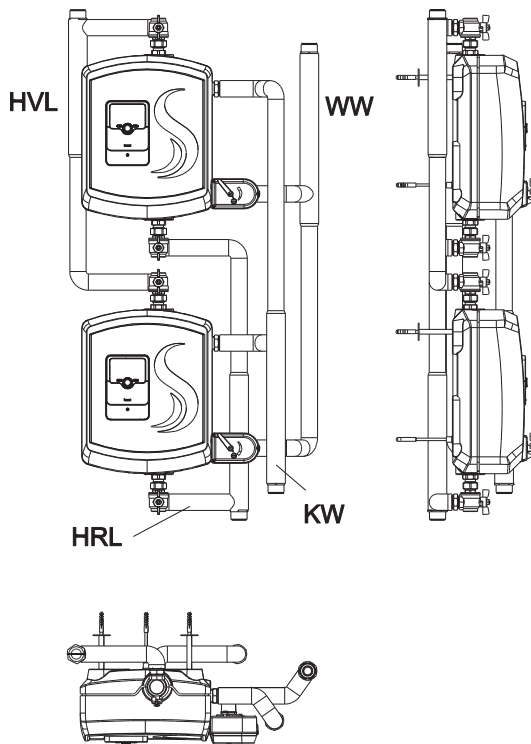
Die Station [15] aufhängen, ausrichten und an den Stockschrauben [4] mithilfe von Kontermuttern befestigen

Mithilfe der Blindnietmutter [9] an der unteren Stockschraube [8] wird die Station senkrecht zur Wand ausgerichtet.

Oben und Unten an der Station werden die Übergangsnippeln [14] montiert

Auf den Übergangsnippeln [14] werden die Eck- Kugelhähne [1] montiert

An den WW- Anschluss wird das Verteilventil [10] montiert. Auf das Verteilventil [10] wird der Stellmotor [11] montiert



Das HVL- Rohr [16] wird an den oberen Eck- Kugelhähnen [1] angebracht.

Das HRL- Rohr [13] wird an den unteren Eck- Kugelhähnen angebracht

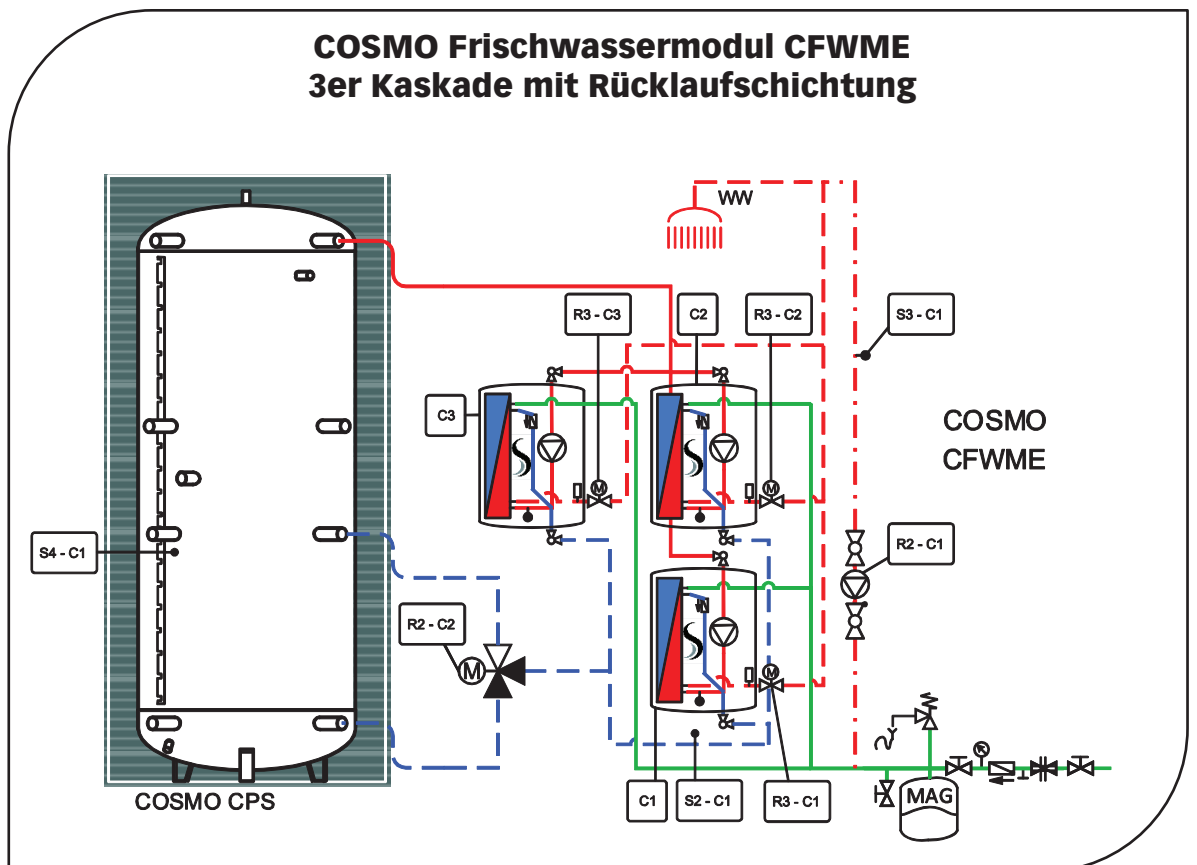
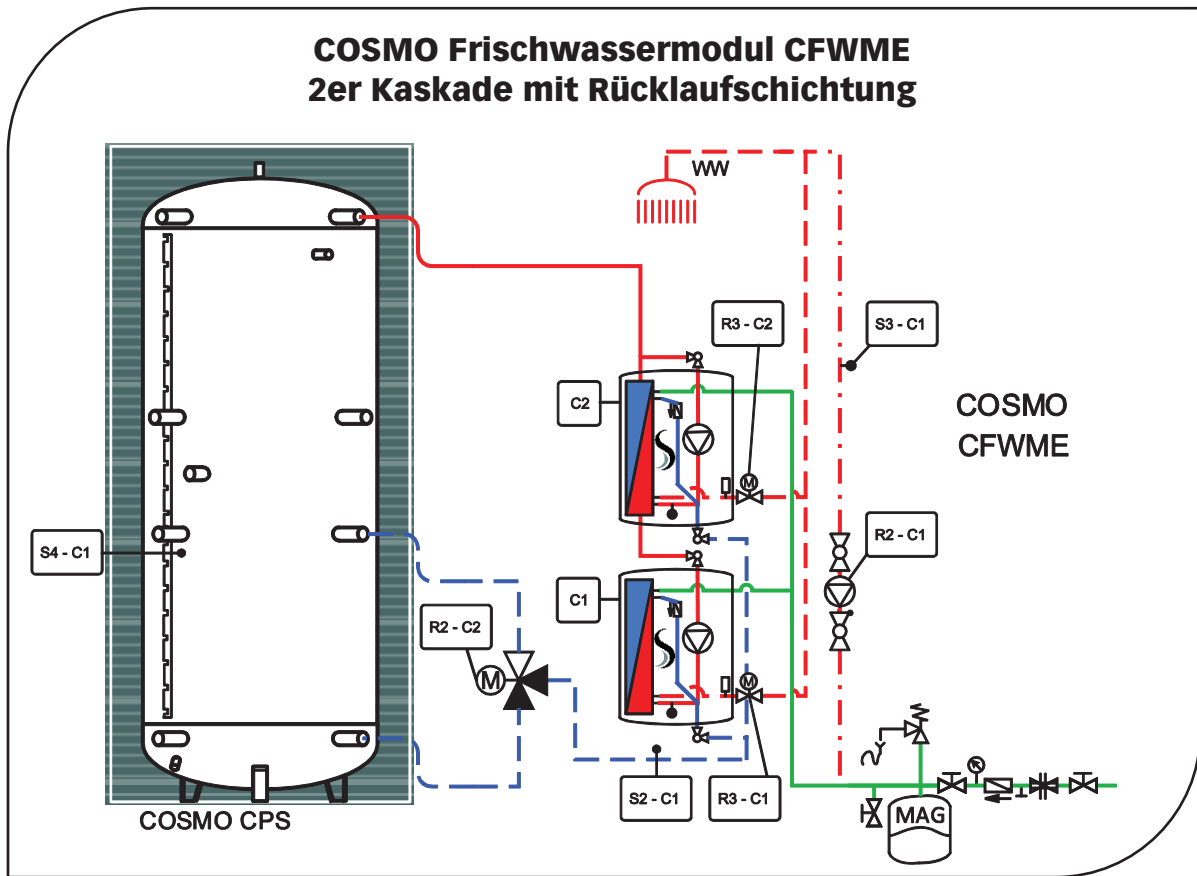
Das KW- Rohr [12] wird an dem Kaltwassereingang der Stationen [15] angebracht

Das WW- Rohr [7] wird an den Verteilerventilen der Stationen angebracht

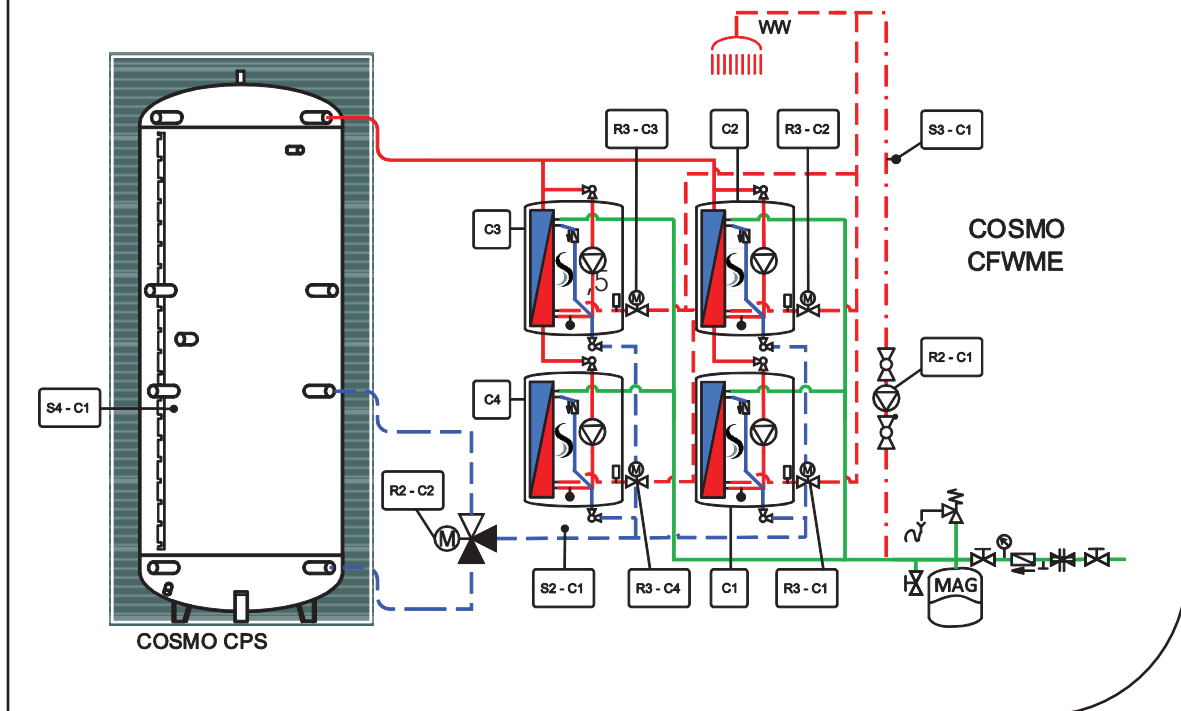
HVL- Rohr [16] und HRL- Rohr [13] sowie WW- Rohr [7] und KW- Rohr [12] sind identisch



## 8 Hydraulischer Anschluss mit Zubehör



## COSMO Frischwassermodul CFWME 4er Kaskade mit Rücklaufschichtung



### Beschreibung:

Rx- Cx = Ausgang x vom Regler x. Bsp.: R3- C3 = Ausgang 3 vom Regler 3.

Sx- Cx = Sensor x vom regler x. Bsp.: S2- C1 = Sensor 2 vom Regler 1

Bezeichnung	Beschreibung
C1	Regler- Station 1
C2	Regler- Station 2
C3	Regler Station 3
C4	Regler Station 4
WW	Warmwasser

Sensoren	Bezeichnung
S1	Puffer Vorlauf
S2	Puffer Rücklauf
S3	Zirkulation Rücklauf
S4	Speicher Mitte für RL- Einschichtung

## 9 Elektrischer Anschluss

### 9.1 Installation des Stellmotors

Der Motor darf nur durch den Hersteller geöffnet werden. Er enthält keine Teile die durch den Nutzer ersetzt oder repariert werden können.

Das Kabel darf nicht entfernt werden.

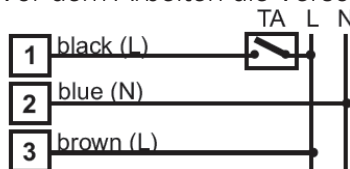
Des Weiteren sind die Sicherheitshinweise der Anleitung zu Frischwassermodul **COSMO CFWME** zu beachten.



**Gefahr!**

Bei unsachgemäßem elektrischen Anschluss besteht Lebensgefahr durch Stromschlag.

- Elektrischen Anschluss nur durch vom örtlichen Energieversorger zugelassenen Elektroinstallateur und entsprechend den örtlich geltenden Vorschriften ausführen lassen.
- Vor dem Arbeiten die Versorgungsspannung trennen.



Stromart und Spannung des Netzanschlusses müssen den Angaben auf dem Typenschild bzw. dem Motorgehäuse entsprechen.



**Achtung  
Lebensgefahr!**

Netzanschluss:

- 1 = Schaltphase (schwarz, black)
- 2 = Neutralleiter (blau, blue)
- 3 = Dauerphase (braun, brown)

Die Dauerphase ist im Frischwasserregler mit an die Netzversorgung anzuschließen.

## 10 Inbetriebnahme

Voraussetzung für die Inbetriebnahme ist eine vollständige Installation aller hydraulischen und elektrischen Komponenten.

Alle Bauteile der Anlage inkl. aller werksseitig vorgefertigten Elemente auf Dichtheit überprüfen und bei eventuellen Undichtigkeiten entsprechend abdichten. Dabei den Prüfdruck und die Prüfdauer dem jeweiligen Verrohrungssystem und dem jeweiligen Betriebsdruck anpassen.

**Hinweis:**

Zur Inbetriebnahme die Montage- und Bedienungsanleitung des Frischwassermoduls beachten.

## 11 Ersatzteile / Zubehör

<b>Cosmo ET Nummer</b>	<b>Bezeichnung</b>	
YCO6722164	WW-Kugelhahn	672.21.64.00.18
YCO6004045	Stellmotor für Kaskadenventil	600.40.45.00.18
YCO6004078	Kaskadenventil	600.40.78.00.18
YCO9042570	Eckkugelhahn RL für Kaskade	904.25.70.00.18
YCO9042572	Eckkugelhahn VL für Kaskade	904.25.72.00.18

## 12 Gewährleistung, Nachkauf-Garantie, Impressum



1. Ausgabe Mai 2018

Irrtümer und Änderungen vorbehalten.

Sämtliche Bild-, Produkt-, Maß- und Ausführungsangaben entsprechen dem Tag der Drucklegung.

Technische Änderungen sowie Änderungen an Farbe oder Form der abgebildeten Produkten vorbehalten.

Farbabweichungen sind auch aus drucktechnischen Gründen nicht auszuschließen.

Modell- und Produktansprüche können nicht geltend gemacht werden.

Im Rahmen der zur Zeit gültigen gesetzlichen Bestimmungen des Kaufvertragsrechts (BGB hinsichtlich Mängelgewährleistungsansprüche) gilt für COSMO eine Verjährungsfrist von 5 Jahren ab Lieferung.





**COSMO** GMBH  
Brandstücken 31 · 22549 Hamburg

**info@cosmo-info.de**  
**www.cosmo-info.de**