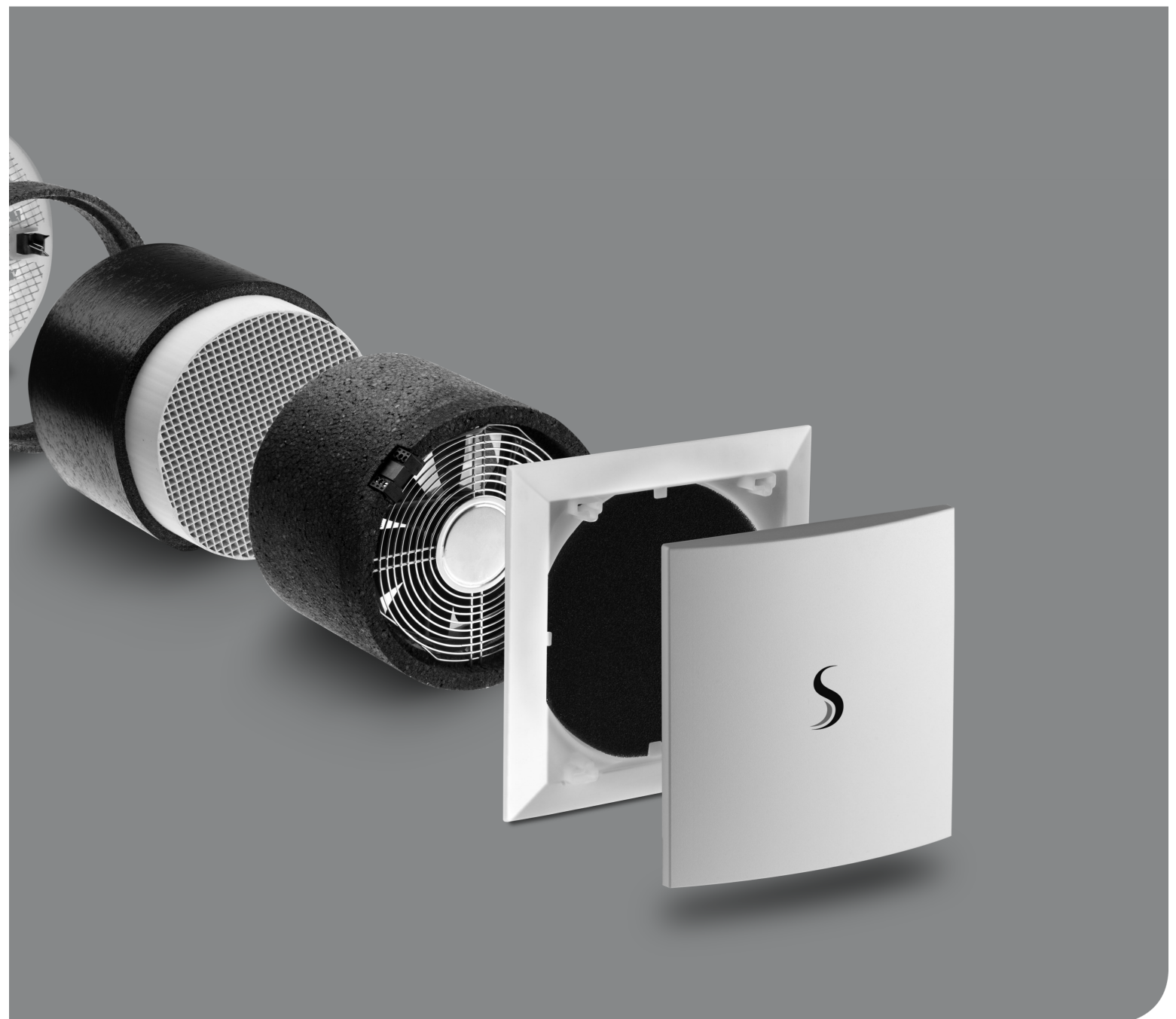


COSMO

GUTES KLIMA
BESSER LEBEN

MONTAGE- UND BETRIEBSANLEITUNG DEZENTRALES LÜFTUNGSSYSTEM MIT WÄRMERÜCKGEWINNUNG COSMO ECO





MONTAGE- UND BETRIEBSANLEITUNG
DEZENTRALES LÜFTUNGSSYSTEM MIT
WÄRMERÜCKGEWINNUNG COSMO ECO

COSMO ECO

MONTAGEANLEITUNG

INHALT	Seite
Cosmo ECO	3
Technische Daten	3
Maßbild	3
Einbauposition	3
Einsatzbereich	3
Außenabdeckungen	4
Montagerohr	4
Montage Außengitter	4
Elektrische Installation und elektrischer Anschluss	5
Verkabelung	5
ECO-Steuerung	6-9
Technische Daten	6
Maßbilder	6
Montage	7
Anschlussplan	7
Bedienelement	8
Einstellmöglichkeiten	8
Werkseinstellung wiederherstellen	8
Filterwechsel	9
Nachtruhe	9
Montage Lüftereinsatz und Innenraumblende	10
Reinigung	10
Außenhaube	11
Versandeinheit	11
Montage	11
Filterwechsel	12

ZU DIESER ANLEITUNG

Lesen Sie vor Montage diese Anleitung sorgfältig und vollständig durch.
Beachten Sie unbedingt die allgemeinen Sicherheitshinweise und die Sicherheitssymbole mit Hinweisen im Text.
Diese Anleitung ist nach Abschluss der Montage an den Nutzer (Mieter, Eigentümer, Hausverwaltung usw.) weiterzugeben.

Zeichen in dieser Anleitung:



Dieses Zeichen warnt Sie vor Verletzungsgefahren.



Dieses Zeichen warnt Sie vor Verletzungsgefahren durch Elektrizität



Vorsicht! Jede Montagearbeit am Lüftungsgerät darf nur bei allpolig abgetrennter Netzspannung erfolgen! Das Lüftungsgerät ist schutzisoliert nach Schutzklasse II, der Schutzanschluss entfällt.



Achtung! Der elektrische Anschluss darf nur von autorisiertem Fachpersonal und nach gültiger VDE 0100 vorgenommen werden.



Achtung! Dieses Gerät (Filterwechsel/Reinigung) darf nicht von Kindern und Personen bedient werden, die aufgrund ihrer physischen, sensorischen oder geistigen Fähigkeiten oder ihrer Unerfahrenheit oder Unkenntnis nicht in der Lage sind, es sicher zu bedienen. Kinder sollten beaufsichtigt werden, um sicherzustellen, dass sie nicht mit dem Gerät spielen.

VERSANDEINHEITEN

Bitte überprüfen Sie die Lieferung auf Vollständigkeit und einwandfreien Zustand.

ENTSORGUNG



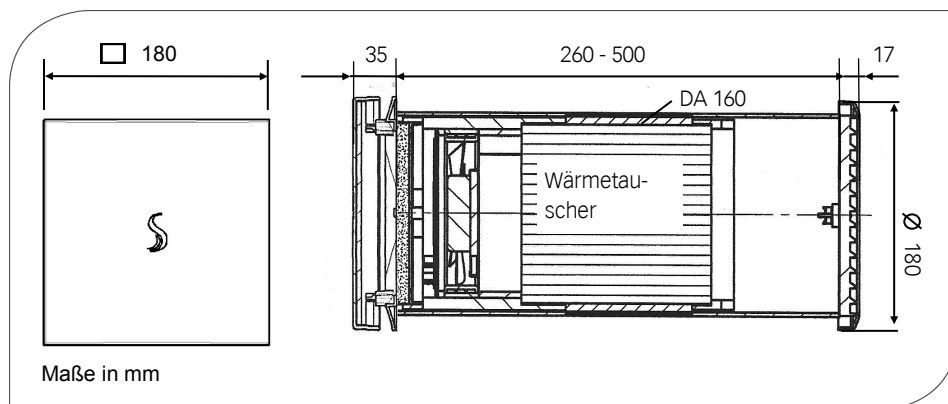
Entsorgen Sie die Verpackung sortenrein. Wenn Sie sich vom Gerät trennen möchten, entsorgen Sie es zu den aktuellen Bestimmungen.

Auskunft erteilt die kommunale Stelle.

**COSMO ECO
TECHNISCHE DATEN**

Gerätespannung:	12 V DC SELV
Schutzart:	IP 22
Volumenstrom:	18 m ³ /h bis 38 m ³ /h möglich (pro Gerätepaar)
Messflächen-Schalldruckpegel:	16,5 dB bei 18 m ³ /h ; 19,5 dB bei 31 m ³ /h

MASSBILD

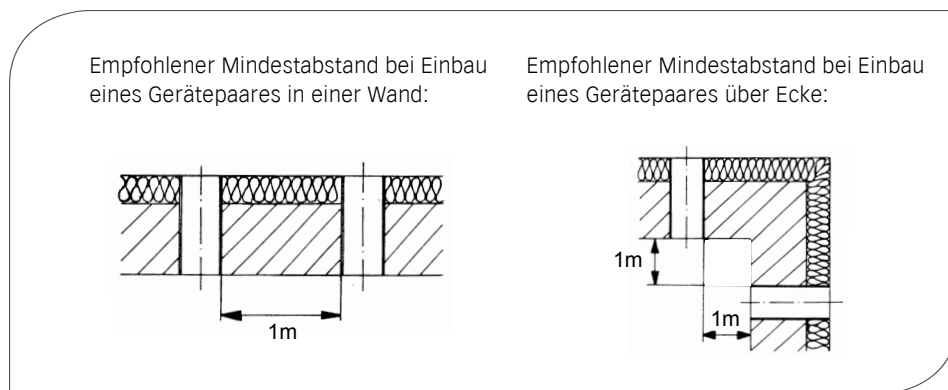


EINBAUPOSITION

Dezentrale Lüftungsgeräte mit Wärmerückgewinnung des Typs ECO-Einschub funktionieren nur paarweise im wechselseitigen Betrieb. Ein Gerät arbeitet ca. 70 Sekunden im Zuluftbetrieb, das andere ca. 70 Sekunden im Abluftbetrieb in der jeweils eingestellten Volumenstromstufe. Danach wird die Luftrichtung gewechselt. Dadurch wird sichergestellt, dass die Summe der zugeführten Volumenströme gleich der Summe der abgeführten Volumenströme ist. Wird ein im Gegentakt arbeitendes Gerätepaar in zwei verschiedenen Räumen der Wohnung installiert und betrieben, so muss zwischen diesen Räumen stets ein Luftverbund durch ausreichend groß dimensionierte Überström-Luftdurchlässe hergestellt sein.

Positionieren Sie die Geräte nicht oberhalb von empfindlichen Möbeln, Oberflächen oder Bildern, die Wand unter den Geräten soll „frei“ bleiben.

Positionieren Sie die Geräte nicht oberhalb oder in der Nähe von Raumthermostaten.



EINSATZBEREICH

Temperatureinsatzbereich: - 15°C bis + 40°C
 Einsetzbar bei einer relativen Luftfeuchtigkeit bis 65 % im Innenraumbereich. Geringe Kondensatbildung während der Heizperiode kann möglich sein. Bei Überschreitung der Einsatzgrenzen Gerät ausschalten und Innenblende schließen. Frischluftzufuhr durch Fensterlüftung sicherstellen.

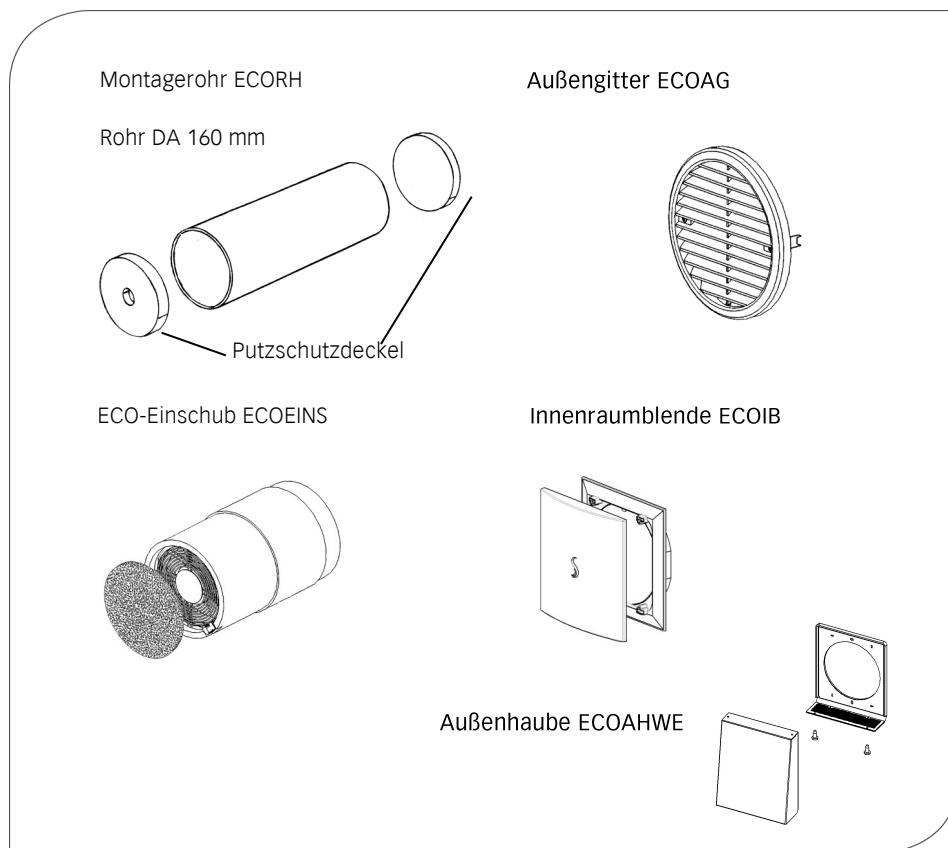
COSMO ECO

MONTAGEANLEITUNG

COSMO AUSSENABDECKUNGEN

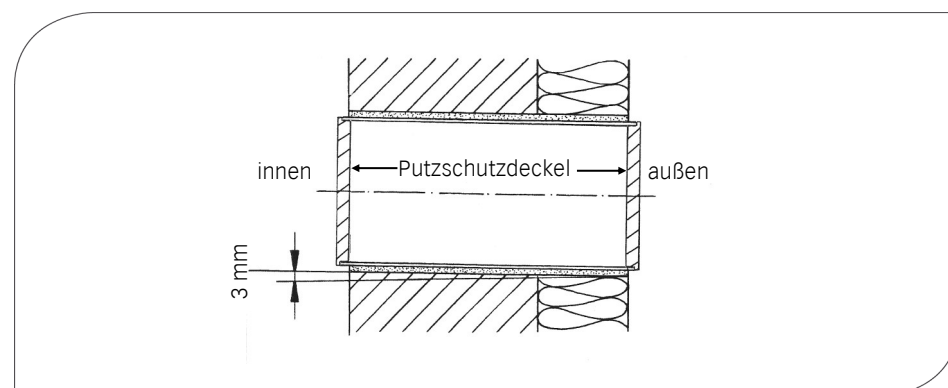
HINWEIS:

Die von Cosmo angebotenen Außenabdeckungen aus Vollkunststoff bieten eine hohe Schlagregenfestigkeit und können in der Beanspruchungsgruppe III nach DIN 4108-3 (2012-04) eingesetzt werden. Metallische oder metallisch beschichtete Abdeckungen können in der Beanspruchungsgruppe I nach DIN 4108-3 (2012-04) eingesetzt werden. Bei Gebäuden in windexponierten Lagen oder der Gefahr von Starkwinden und Regen auf die Außenabdeckungen sind ggf. weitere Wetterschutzmaßnahmen zu treffen.



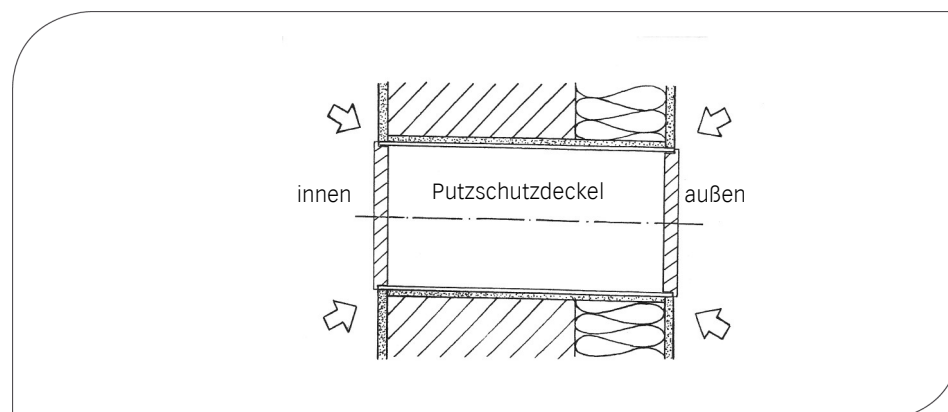
MONTAGE - MONTAGEROHR ECORH

Schaffen Sie die Wandöffnungen für die Montageröhre (z.B. mittels Kernbohrung, Bohrkronen Ø162 mm). Kürzen Sie ggf. das Rohr auf die gewünschte Einbaulänge (ECO-Einschub: min. 260 mm). Achten Sie dabei auf einen eventuellen beidseitigen Überstand des Rohres zur Überbrückung der Putzdicken (das Rohr muss nach dem Einputzen bündig mit dem Putz abschließen). Setzen Sie das Rohr ein und dichten Sie es umlaufend ab.



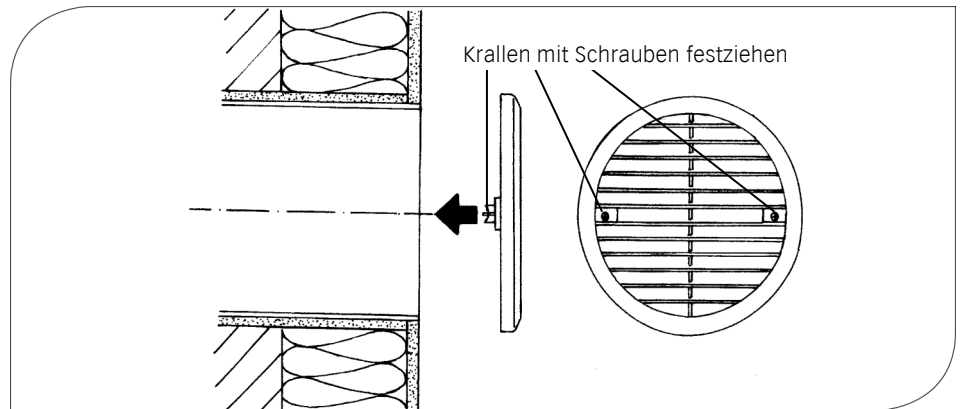
BRINGEN SIE DEN INNEN- UND AUSSENPUTZ AN.

Bei einzuputzendem Außenverschluss tauschen Sie vorher den Putzschutzdeckel außen gegen den Außenverschluss aus.




MONTAGE - AUSSENGITTER ECOAG

Nehmen Sie den Putzschutzdeckel außen ab. Montieren Sie das Außengitter mittels der integrierten Krallen (Schrauben festziehen).




MONTAGE - ELEKTRISCHE INSTALLATION UND ELEKTRISCHER ANSCHLUSS

SICHERHEITSHINWEISE

 Vorsicht! Jede Montagearbeit am Lüftungsgerät darf nur bei allpolig abgetrennter Netzspannung erfolgen.

Machen Sie vor Anschluss des Lüftungsgerätes an die Netzspannung alle Anschlussleitungen spannungsfrei. (Abtrennung vom Netz mit mindestens 3 mm Kontaktöffnung, z.B. allpolig trennende elektr. Sicherung).

Jeder zu diesem Lüftungssystem gehörende Stromkreis muss mit einem Fehlerstromschutz (z.B. FI-Schalter) ausgestattet sein.

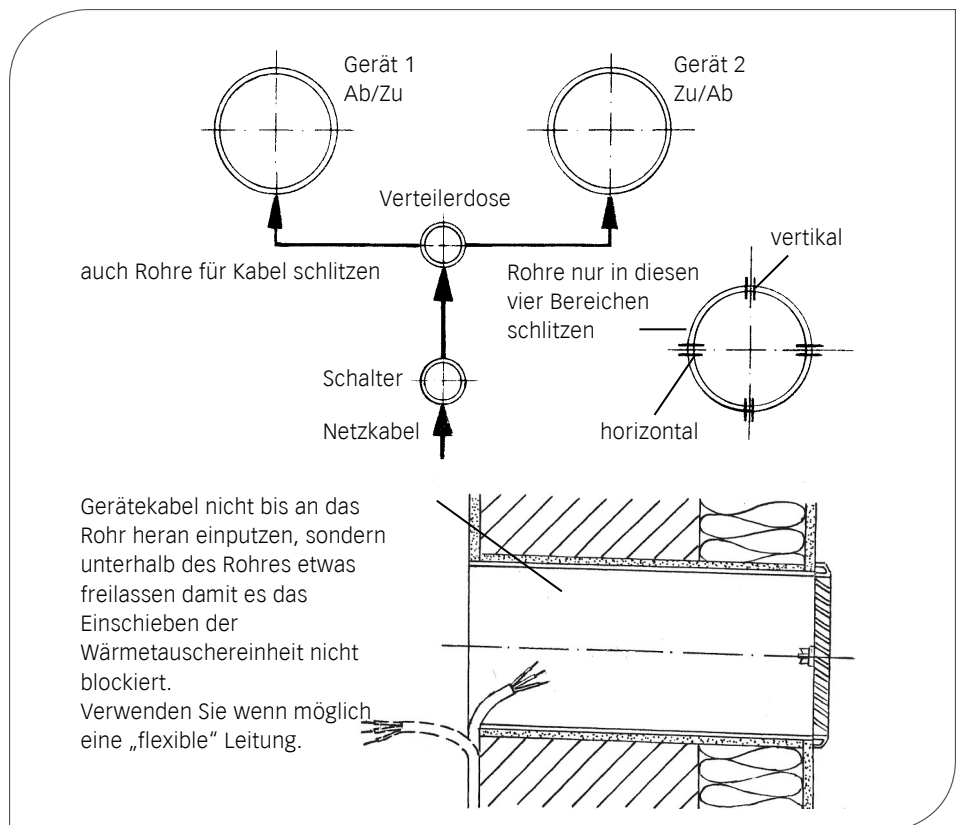
 Elektrischer Anschluss nur durch Fachmann!
Zusätzliche Installationen und elektrische Bauelemente in diesem Lüftungssystem sind nicht zulässig.

VERKABELUNG

Die Ansteuerung erfolgt über die ECO-Steuerung ECOST.

Wählen Sie die Position des Schalters. Schlitten Sie die Kabelkanäle (Netzkabel und Kabel zu den Gerätepaaren) und die Rohre (2 cm tief). Verlegen Sie Netzkabel (z.B. 3 x 1,5 mm²) und die Kabel zu den Gerätepaaren (z.B. 3 x 0,75 mm²). Legen Sie die Kabel zu den Gerätepaaren in den Rohren bereit.

Schaltung und Schalter werden entsprechend untenstehendem Anschlussplan angeschlossen.



COSMO ECOST

MONTAGEANLEITUNG

COSMO ECO STEUERUNG ECOST

TECHNISCHE DATEN

Steuerung:

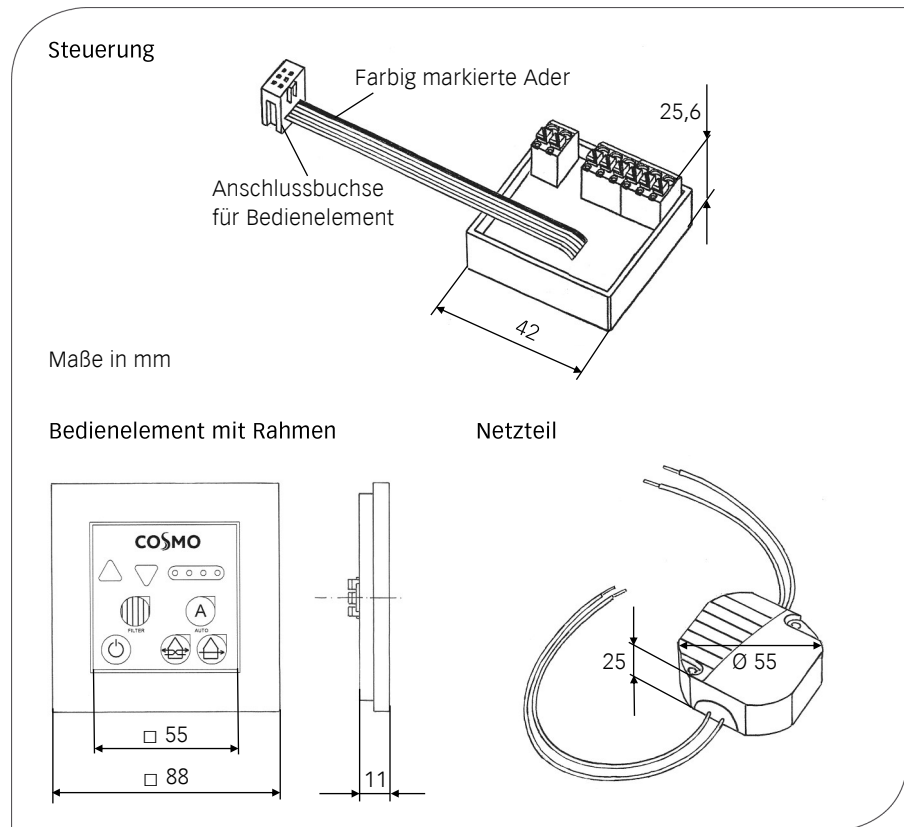
Betriebsspannung:	12 V DC
Funktionsspannung:	0-10 V
Betriebsschaltstrom:	max. 5 A
Anschlussleistung:	max. 60 W

Netzteil:

Ausgangsspannung:	12 V DC
Anschlussleistung:	18 W

Sie können an ein Netzteil maximal 6 Cosmo ECO anschließen.

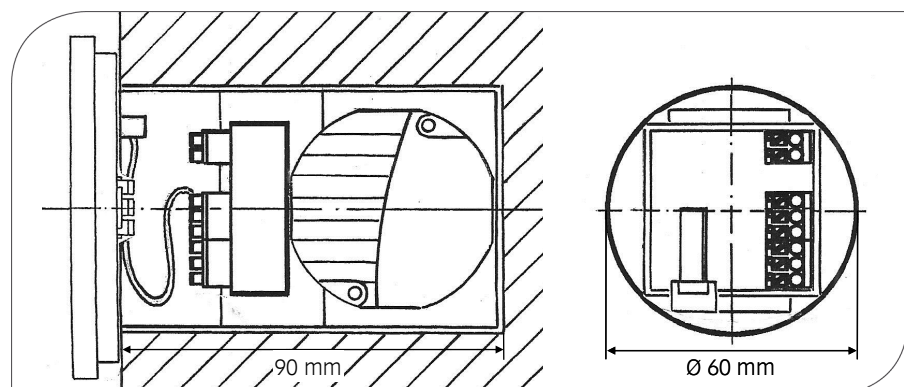
MASSBILDER



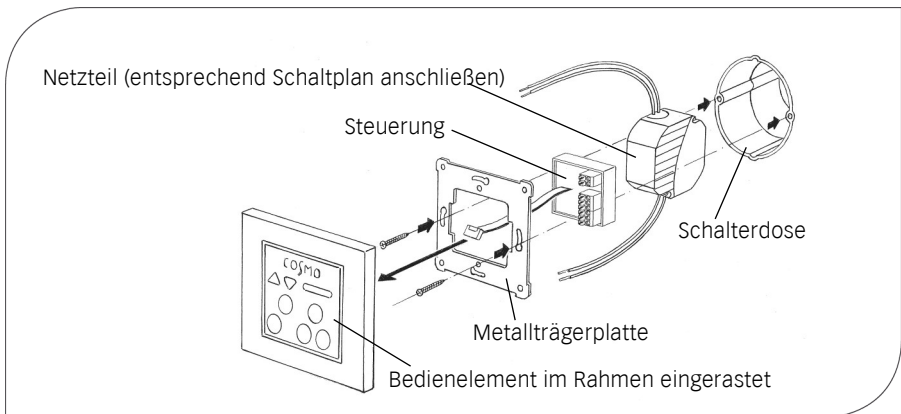
MONTAGE

Die Steuerung, das Bedienelement und das Netzteil können Sie zweckmäßig, wie abgebildet, in eine Norm-Schaltdose (90 mm tief) einbauen.

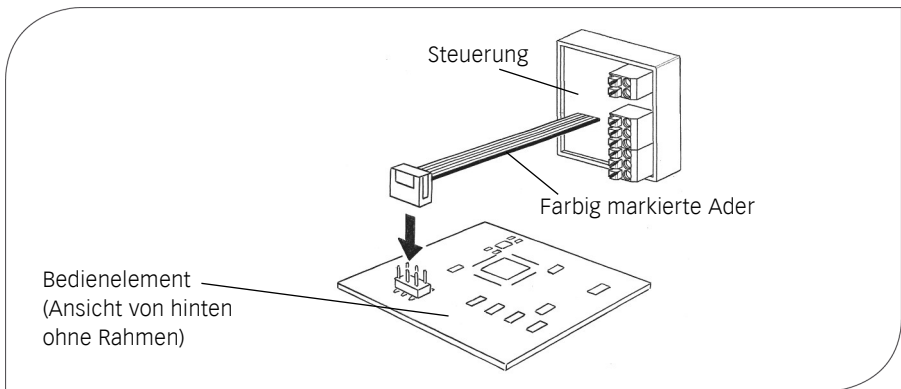
Wird das Netzteil an einem anderen Ort eingebaut, genügt eine einfache 42 mm tiefe Schaltdose.



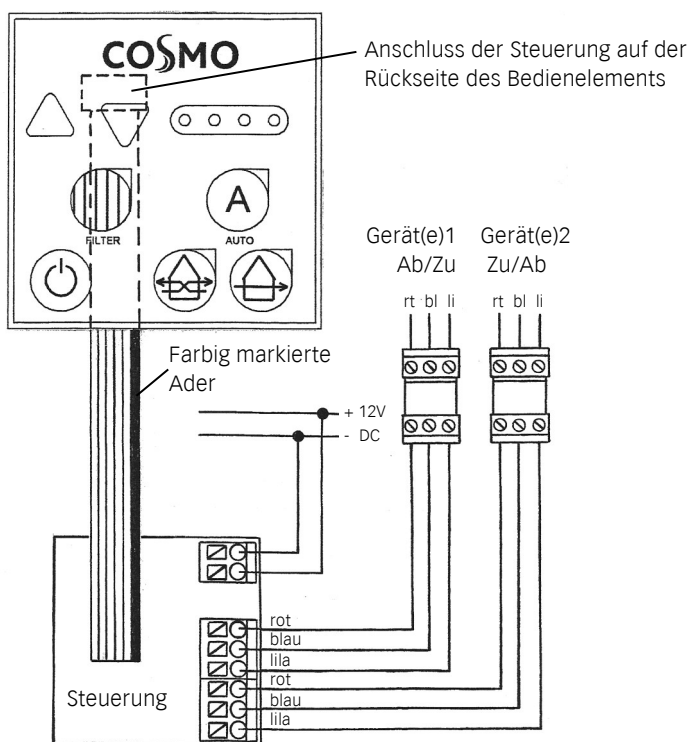
MONTAGE



Stecken Sie Bedienelement und die Steuerung korrekt zusammen. Orientieren Sie sich dabei an der farblich markierten Ader des Anschlusskabels.



ANSCHLUSSPLAN ECOST

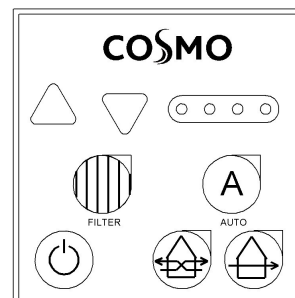


COSMO ECOST

MONTAGEANLEITUNG

BEDIENELEMENT ECO STEUERUNG ECOST

Das Foliendisplay bietet Ihnen die Möglichkeit, alle Funktionen Ihrer Lüftungsgeräte zu schalten und den aktuellen Betriebszustand zu erkennen. Es enthält einen Feuchtesensor, der die Lüftungsgeräte im Automatikbetrieb bedarfsgerecht regelt.



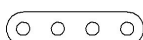
EINSTELLMÖGLICHKEITEN



Taster zur Erhöhung des Luftvolumenstroms



Taster zur Verringerung des Luftvolumenstroms



Betriebszustandsanzeige des Luftvolumenstroms (rot hinterleuchtet)



Filterwechselanzeige und Taster zum Rücksetzen der Filterwechselanzeige (leuchtet rot bei verschmutztem Filter)



Automatikbetrieb entsprechend relativer Feuchte (leuchtet bei Aktivierung rot)



EIN/AUS-Taster 2 Sekunden lang gedrückt halten
10 Sekunden gedrückt halten für Neustart

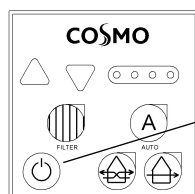


Taster für Reversierbetrieb mit Wärmerückgewinnung (leuchtet bei Aktivierung rot)



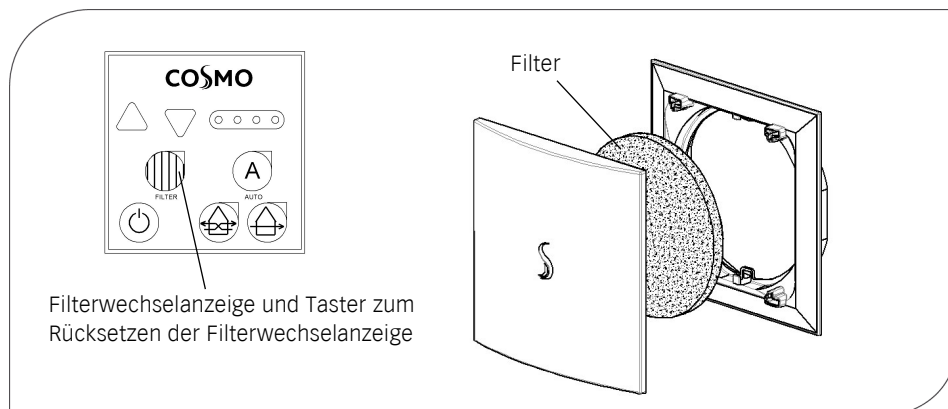
Taster für Querlüftungsbetrieb ohne Wärmerückgewinnung (leuchtet bei Aktivierung rot)

WERKSEINSTELLUNG WIEDERHERSTELLEN

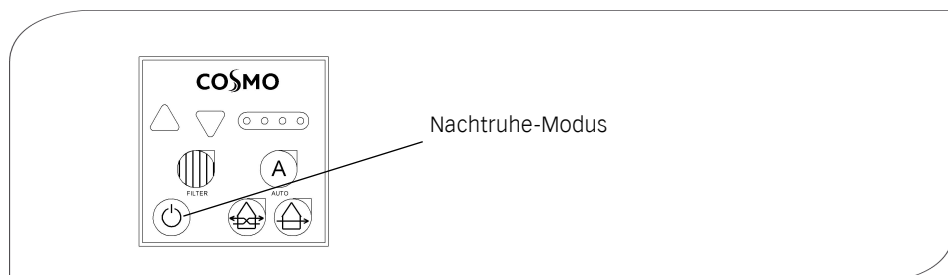


Diese Taste 30 Sekunden gedrückt halten

Halten Sie oben angegebene Taste für 30 Sekunden gedrückt, dann stellen Sie die Steuerung auf Werkseinstellung zurück.

FILTERWECHSEL

Ein verschmutzter Filter wird durch die Filterwechselanzeige signalisiert. Das Symbol „Filter“ auf der Steuerung leuchtet dauerhaft rot. Deckel abnehmen, Filter entnehmen, neue oder gereinigte Filter einlegen (die Reinigung des Filters kann im Geschirrspüler erfolgen), Deckel aufsetzen. Die Lüftungsöffnungen dürfen nicht zugestellt oder verdeckt werden. Rücksetzen der Filterwechselanzeige durch Betätigen des Tasters „Filter“ für 3 Sekunden auf der Steuerung. Bei vorzeitiger Wartung, ohne dass die LED gelehuchtet hat, die Taste „Filter“ für 10 Sekunden betätigen.

NACHTRUHE

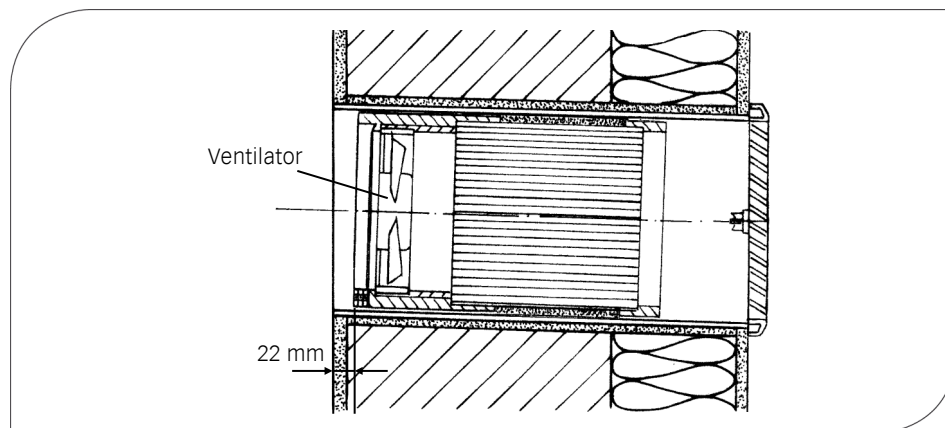
Standardmäßig sind alle LEDs permanent eingeschaltet. Durch kurzes Drücken der AN/AUS Taste werden die LED-Anzeigen deaktiviert oder aktiviert (z.B. um nachts nicht zu stören).

COSMO ECO

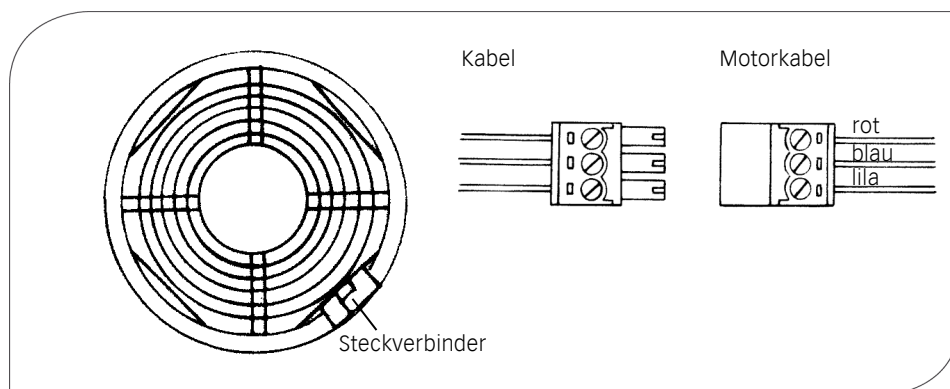
MONTAGEANLEITUNG

MONTAGE LÜFTEREINSATZ UND INNENRAUMBLENDE

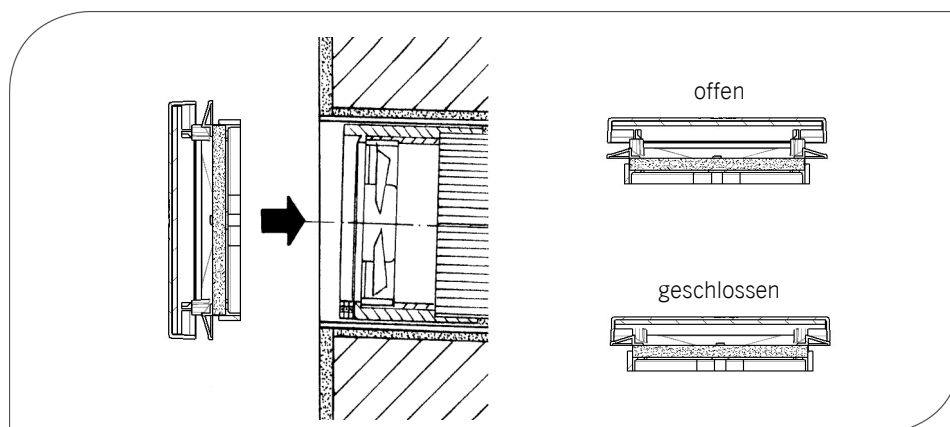
Putzschutzdeckel innen abnehmen, Wärmetauschereinheit in Montagerohr einschieben, 22 mm Abstand beachten, Ventilator befindet sich auf der Innenseite. Mit Hilfe der Schlaufe an der Innenseite der Wärmetauschereinheit kann die Wärmetauschereinheit ggf. korrigierend herausgezogen werden.



Kabel an Stecker montieren, Steckverbinder in Aussparung des Wärmetauschergehäuses einlegen.



Innenverschluss mit Filter einstecken, Innenblende in Offenstellung einrasten. Fertig.



REINIGUNG

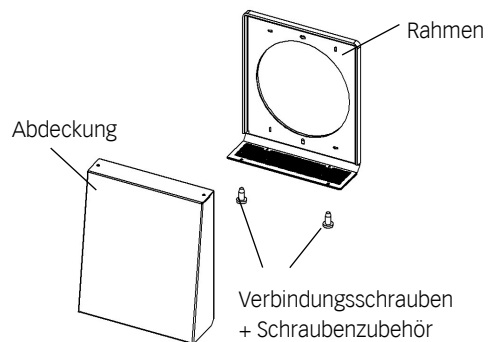
Wischen Sie bei Bedarf Innenraumblende und Abdeckrahmen mit einem trockenen weichen Tuch ab.



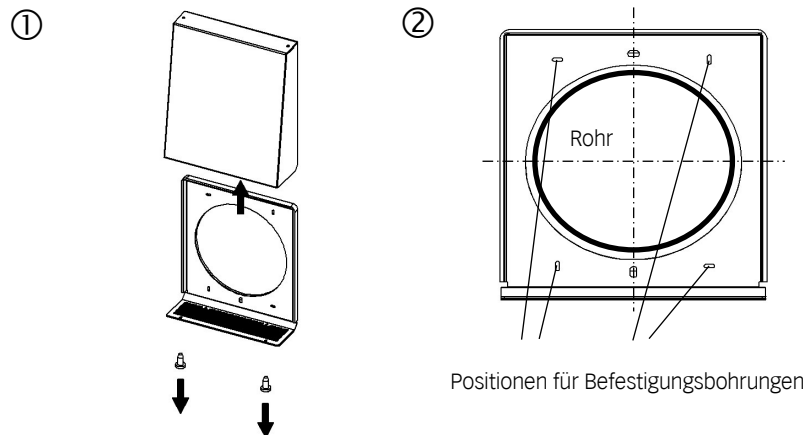
Filterwechsel und Reinigung dürfen nicht von Kindern und Personen durchgeführt werden, die aufgrund ihrer physischen, sensorischen oder geistigen Fähigkeiten oder ihrer Unerfahrenheit oder Unkenntnis nicht in der Lage sind, diese sicher durchzuführen.

AUSSENHAUBE ECOAHWE**VERSANDEINHEIT**

Überprüfen sie die Lieferung auf Vollständigkeit und einwandfreien Zustand

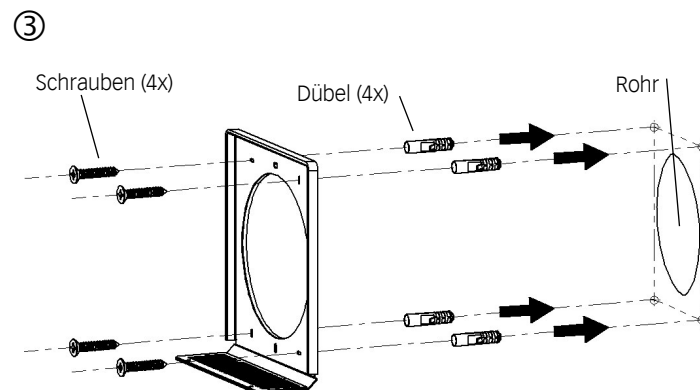
**MONTAGE**

- 1) Lösen Sie die Abdeckung vom Rahmen indem Sie die Verbindungsschrauben unten lösen und die Abdeckung nach oben schieben
- 2) Markieren Sie die Befestigungsbohrungen für den Rahmen. Benutzen Sie dazu den Rahmen als Schablone. Die Öffnung im Rahmen muss exakt über der Rohröffnung liegen.



Montieren Sie den Rahmen mit dem beiliegenden Schraubenzubehör an der Wand.

Ggf. sind Dübel für WDVS erforderlich (nicht in Lieferumfang enthalten).



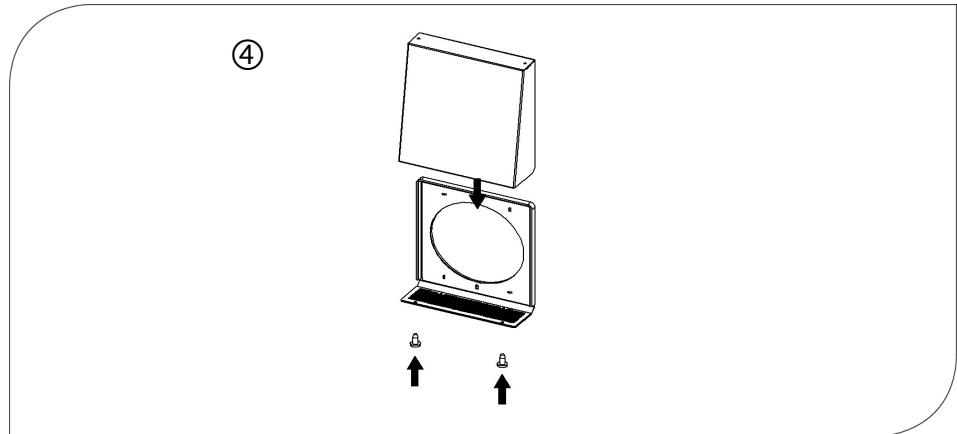
COSMO ECO

MONTAGEANLEITUNG

Schieben Sie die Abdeckung von oben auf den Rahmen auf und fixieren Sie ihn mit den Verbindungsschrauben.

HINWEIS:

Achten Sie darauf, dass die Abdeckung vollständig und ohne Spalt in die Oberkante des Rahmens spürbar einrastet.



REINIGUNG

Wischen Sie bei Bedarf die Wetterschutzhaube mit einem trockenen oder feuchten weichen Tuch ab.

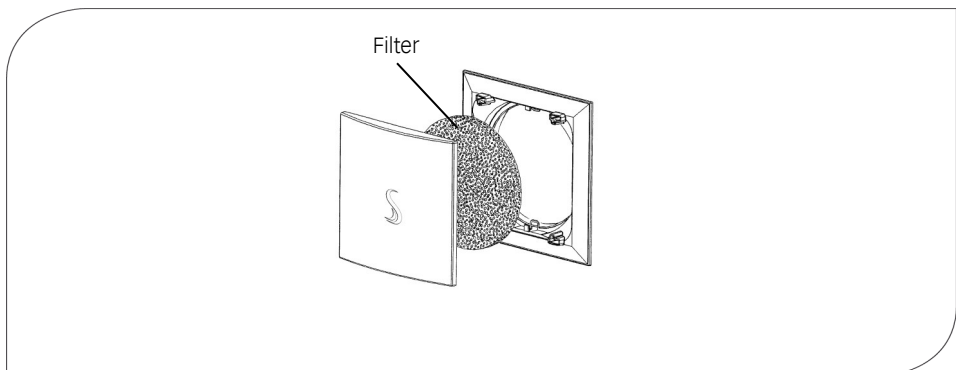
FILTERWECHSEL

Ein verschmutzter Filter wird durch die Filterwechselanzeige signalisiert.

Deckel abnehmen, Filter entnehmen, neue oder gereinigte Filter einlegen (die Reinigung des Filters kann z.B. mit dem Geschirrspüler erfolgen), Deckel aufsetzen.

Die Lüftungsöffnungen dürfen nicht zugestellt oder verdeckt werden.

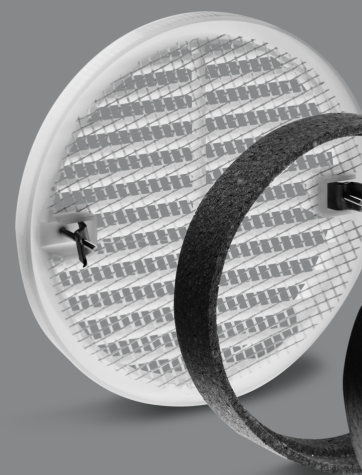
Rücksetzen der Filterwechselanzeige siehe S. 9



COSMO
GUTES KLIMA
BESSER LEBEN

COSMO GMBH
Brandstücken 31 · 22549 Hamburg

info@cosmo-info.de
www.cosmo-info.de



Sämtliche Bild-, Produkt-, Maß- und Ausführungsangaben
entsprechen dem Tag der Drucklegung. Technische Änderungen vorbehalten.
Modell- und Produktansprüche können nicht geltend gemacht werden.