



MONTAGE- UND BETRIEBSANLEITUNG
KLEMMRING-SCHNELLKUPPLUNG MIT
„CLACK“-SYSTEMTECHNOLOGIE FÜR SOLAR-WELLROHR

INSTALLATION AND OPERATING INSTRUCTIONS
QUICK COUPLING SYSTEM WITH
„CLACK“ SYSTEM TECHNOLOGIE FOR ANNULAR SOLAR PIPES

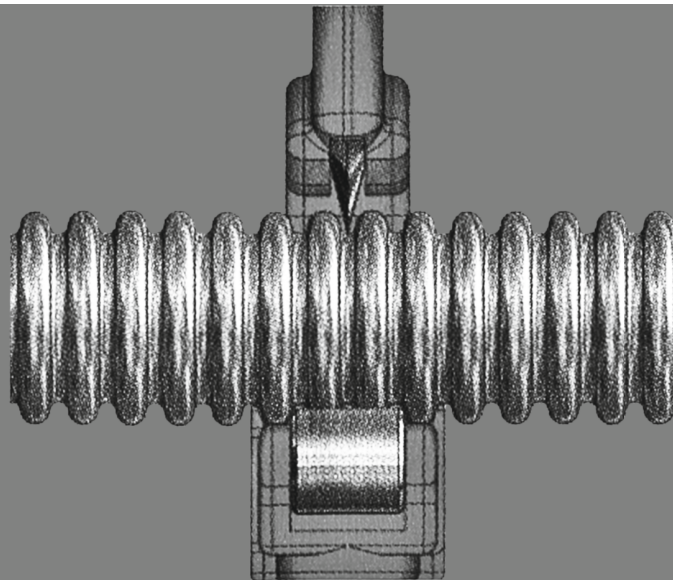
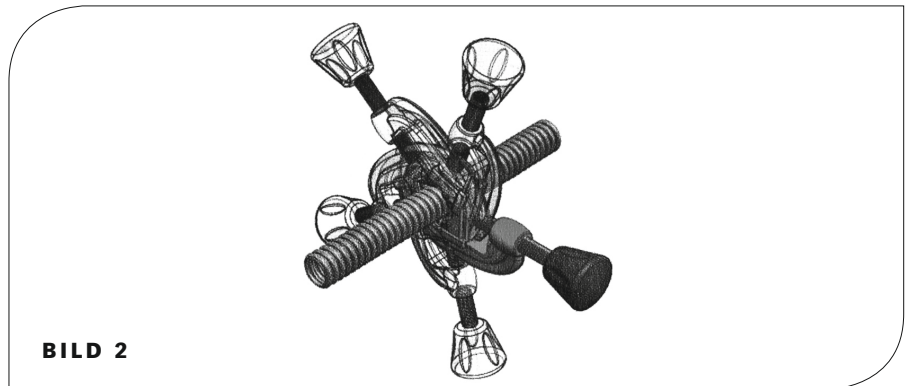
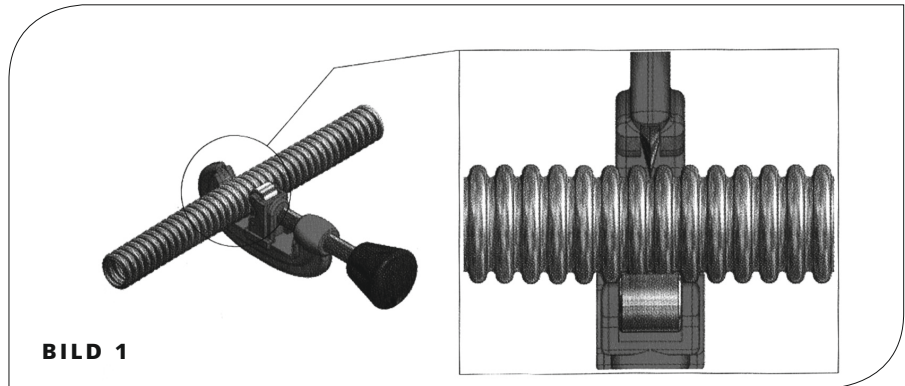


BILD 1 & BILD 2

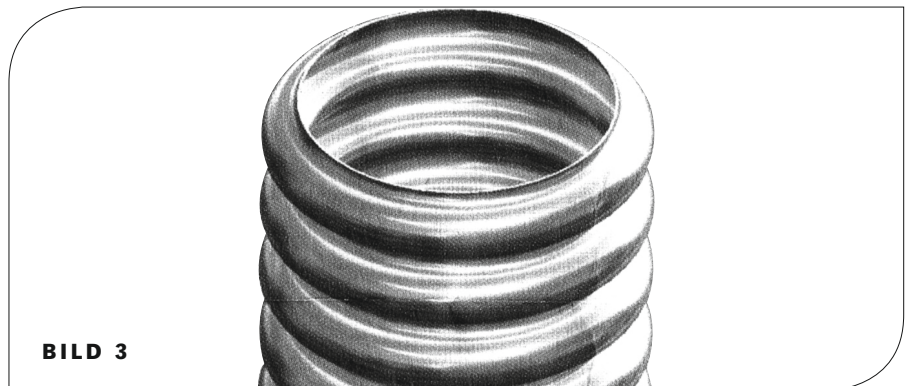
Die Klinge des Wellrohschneiders mittig im Wellental senkrecht zum Rohr platzieren.

Place the blade in the groove perpendicularly the pipe.

**BILD 3**

Der Schnitt muss sauber und gratfrei ausgeführt werden

The cut must be clean and without burrs.

**BILD 4**

Die Kupplung nicht zerlegen: Sollte dies dennoch einmal passieren, muss der Ring wie abgebildet in der Kupplung positioniert werden (der breitere Fuß des Innenrings liegt am Fittinggehäuse an).

Do not disassemble the fitting: should this accidentally occur, the foot of the inner ring must be rested on the fitting body.

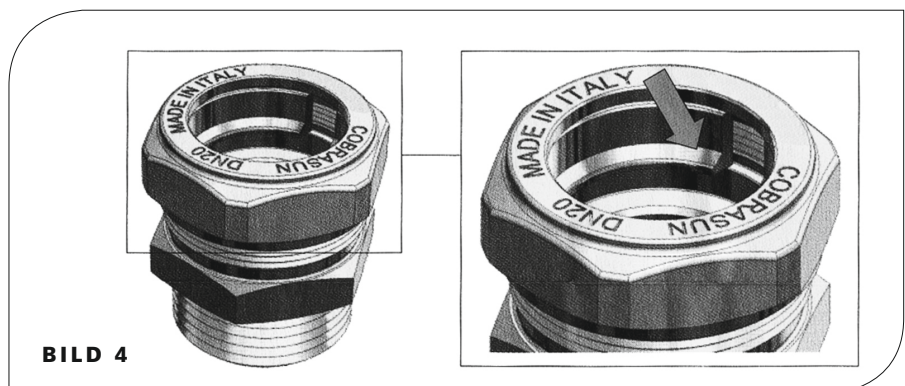


BILD 5

Die Mutter von Hand um etwa eine ½ Umdrehung lockern

Manually loosen the bolt by approximately ½ rev, unless it is not already loose

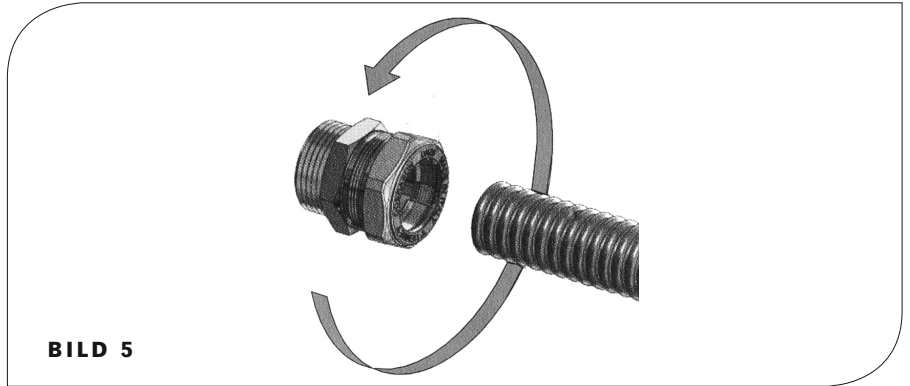


BILD 6

Das Rohr in die Kupplung hineinstecken, bis es mit einem „CLACK“ einrastet

Push the pipe into the coupling until the „CLACK“ sounds

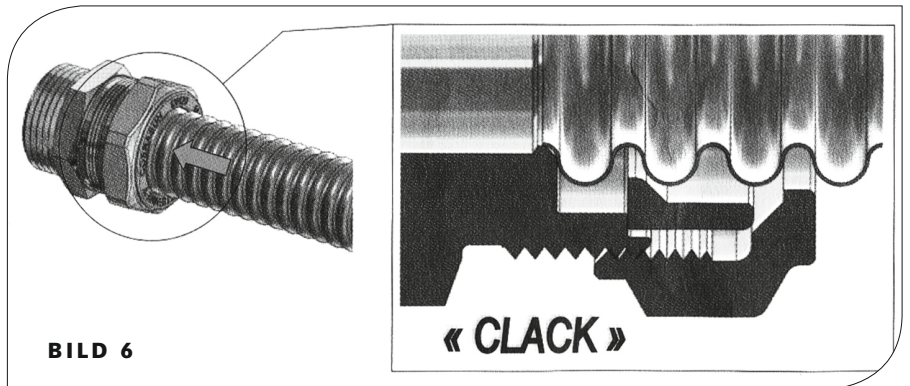
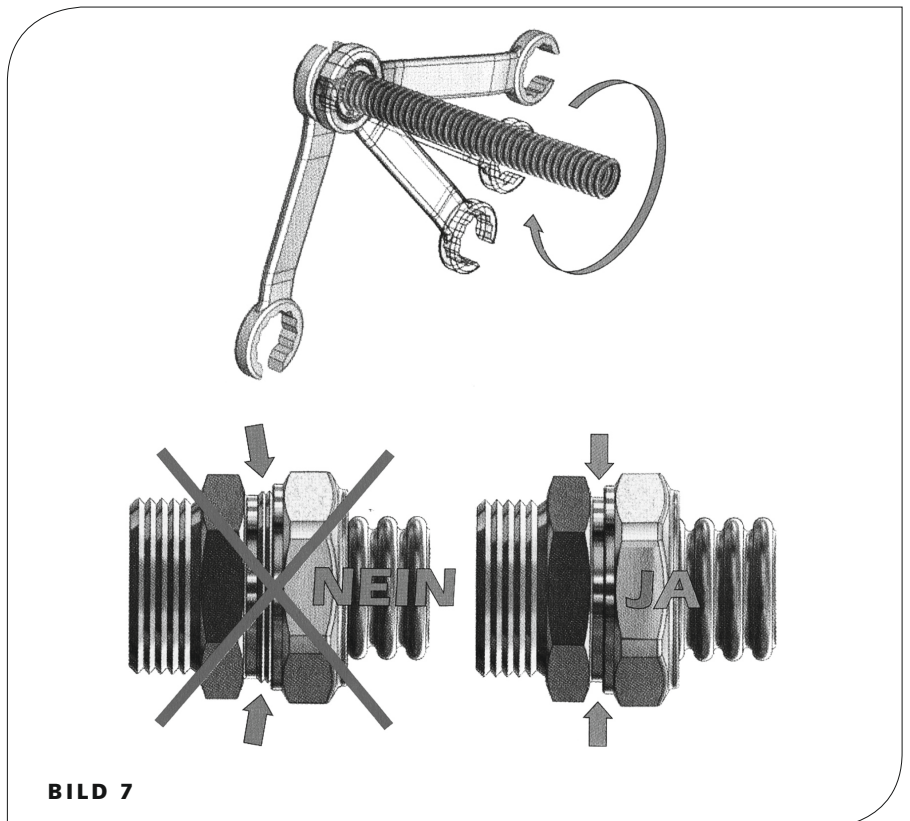


BILD 7

Kupplung zudrehen bis das Gewinde nicht mehr sichtbar ist

Twist Coupling until the thread is no longer visible





COSMO GMBH
Brandstücken 31 · 22549 Hamburg

info@cosmo-info.de
www.cosmo-info.de

Sämtliche Bild-, Produkt-, Maß- und Ausführungsangaben
entsprechen dem Tag der Drucklegung. Technische Änderungen vorbehalten.
Modell- und Produktansprüche können nicht geltend gemacht werden.