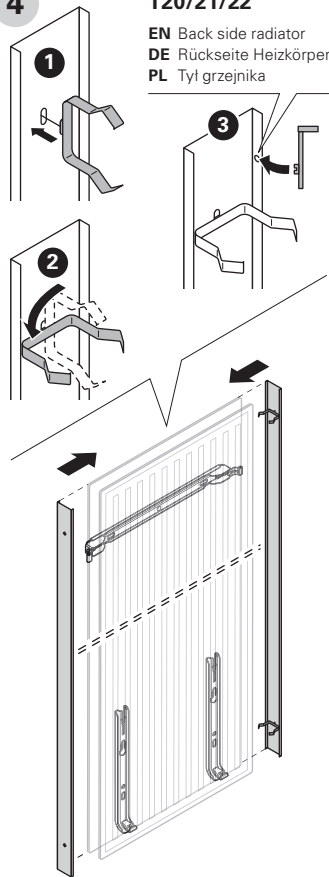


4

**T20/21/22**

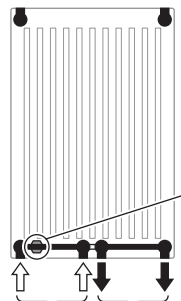
EN Back side radiator
DE Rückseite Heizkörper
PL Tył grzejnika

i

EN Connections
DE Anschlüsse
PL Podłączenia

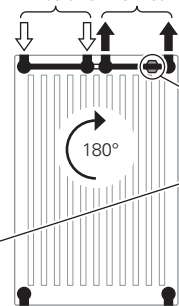
Other connections are not possible.
 Andere Anschlüsse sind nicht möglich.
 Inne podłączenia nie zalecane.

EN Front view
DE Vorderansicht
PL Widok z przodu

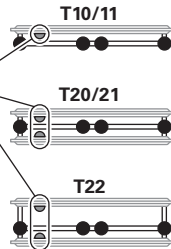


EN In Out
DE Vorlauf Rücklauf
PL Zasilanie Powrót

EN In Out
DE Vorlauf Rücklauf
PL Zasilanie Powrót



EN Bottom view
DE Ansicht von unten
PL Widok od dołu

**EN IMPORTANT!**

For the correct installation of radiators it is essential that the fixing of the radiator is carried out in such a way that it is suitable for intended use AND predictable misuse. A number of elements need to be taken into consideration including the fixing method used to secure the radiator to the wall, the type and condition of the wall itself, and any additional potential forces or weights, prior to finalising installation.

DE WICHTIG!

Bei der Montage von Heizkörpern ist zu beachten, dass die Befestigung von Heizkörpern so dimensioniert wird, dass sie für die bestimmungsgemäße Verwendung und vorhersehbarer Fehlanwendung geeignet ist. Hierbei sind insbesondere die Verbindung mit dem Baukörper sowie dessen Beschaffenheit, die Geeignetheit des Montagezubehöres und die möglichen Belastungen vor erfolgter Montage zu prüfen.

PL UWAGA!

W celu zapewnienia prawidłowej instalacji grzejników ważne jest wykonanie mocowania grzejnika w sposób, który jest zgodny z przeznaczeniem grzejnika i w sposób zapobiegający jego nieprawidłowemu użytkowaniu. Przed końcową instalacją należy wziąć pod uwagę między innymi metodę mocowania grzejnika do ściany, rodzaj i stan ściany do której będzie mocowany grzejnik oraz wszystkie potencjalne siły i obciążenia.

EN Installation Guide

Wall brackets

DE Montageanleitung

Wandkonsolen

PL Instrukcja montażu

Zawieszki ściennych

COSMO

Vertikalheizkörper /
 Plan Vertikalheizkörper

Type: 10, 20, 21, 22



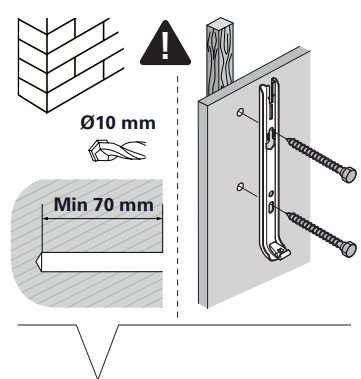
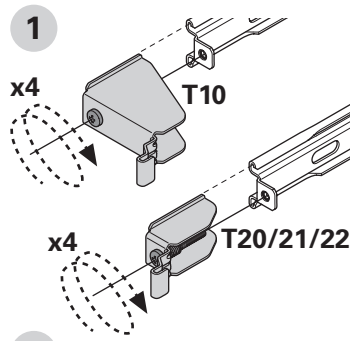
COSMO GmbH
 Brandstücken 31
 22549 Hamburg

Tel. +49 40 80030430
 info@cosmo-info.de
 www.cosmo-info.de

i EN Wall distance
 DE Wandabstand
 PL Odległość od ściany

	T10	T20/21	T22
c1	80	106 / 109*	131 / 134*
c2	43	65	65
c3	65	25	25

* EN With glued front plate
 DE Mit geklebter Frontplatte
 PL Grzejnik z gładką płytą



[mm]

B	1500	1800	1950	2100	2300
b1	1150	1450	1600	1750	1950

A	300	450	600	750
a1	60	135	210	285
a2	75	125	200	250

