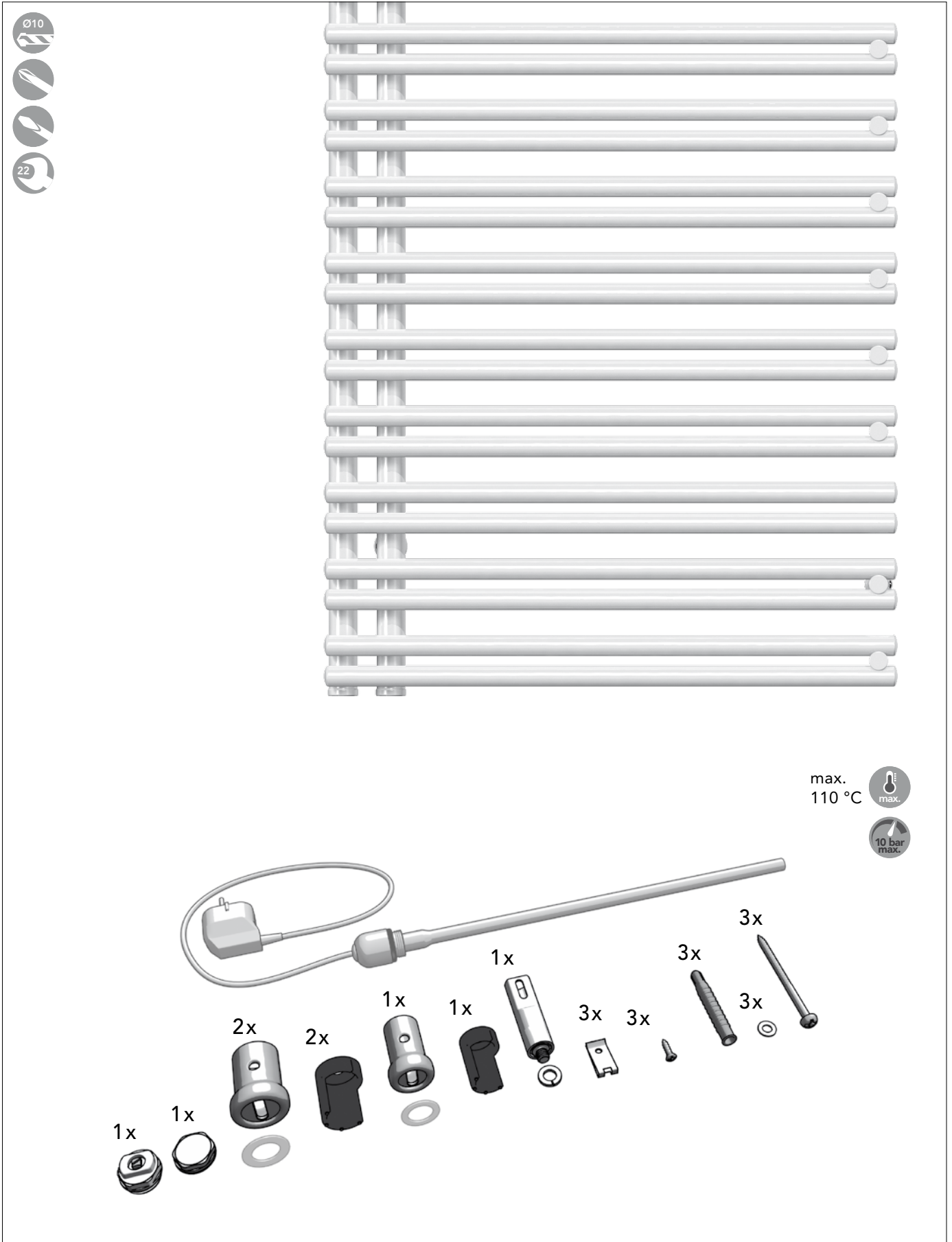
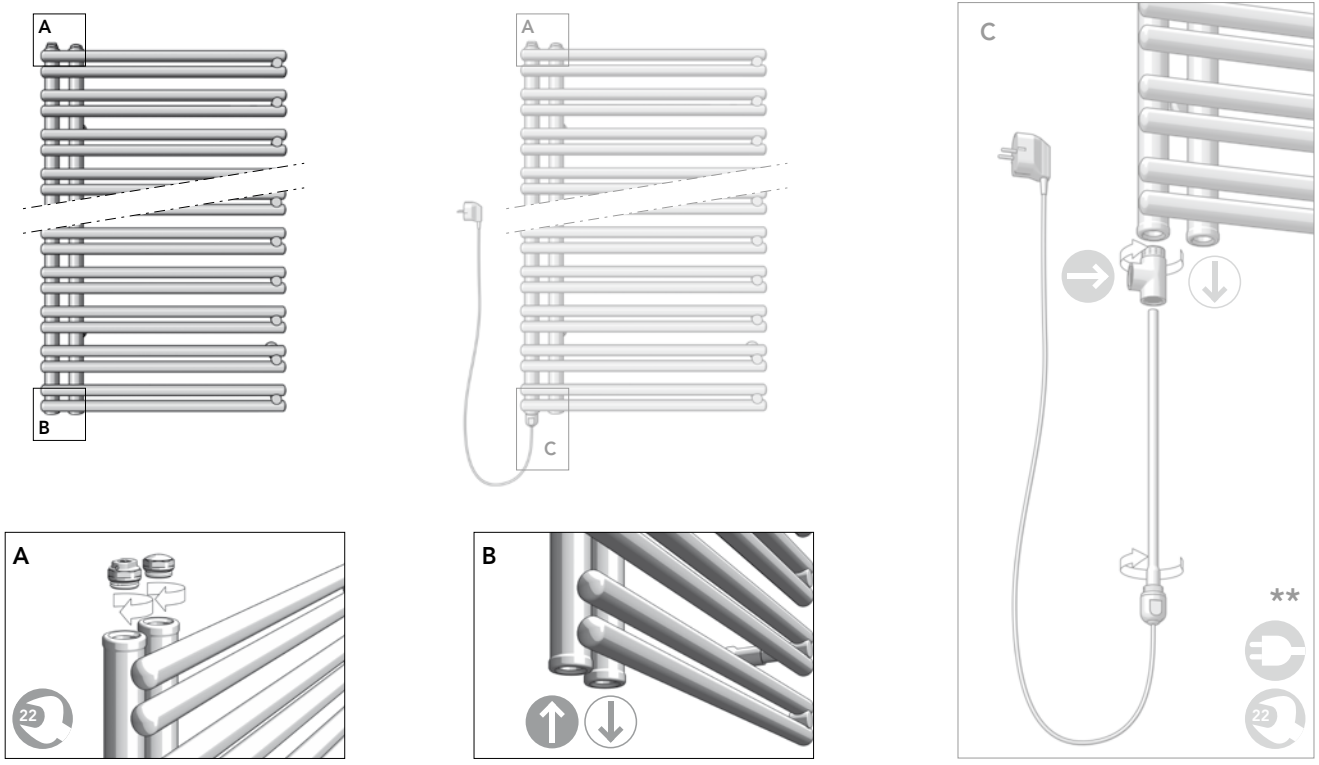


FATALA / WIEN / WIEDÉN

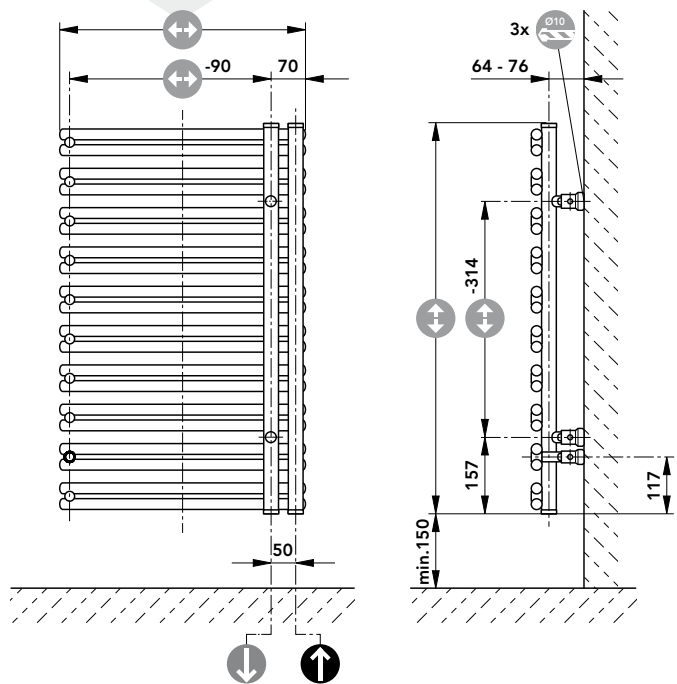


1

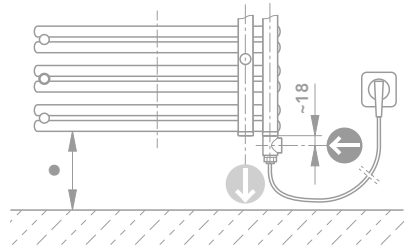


2

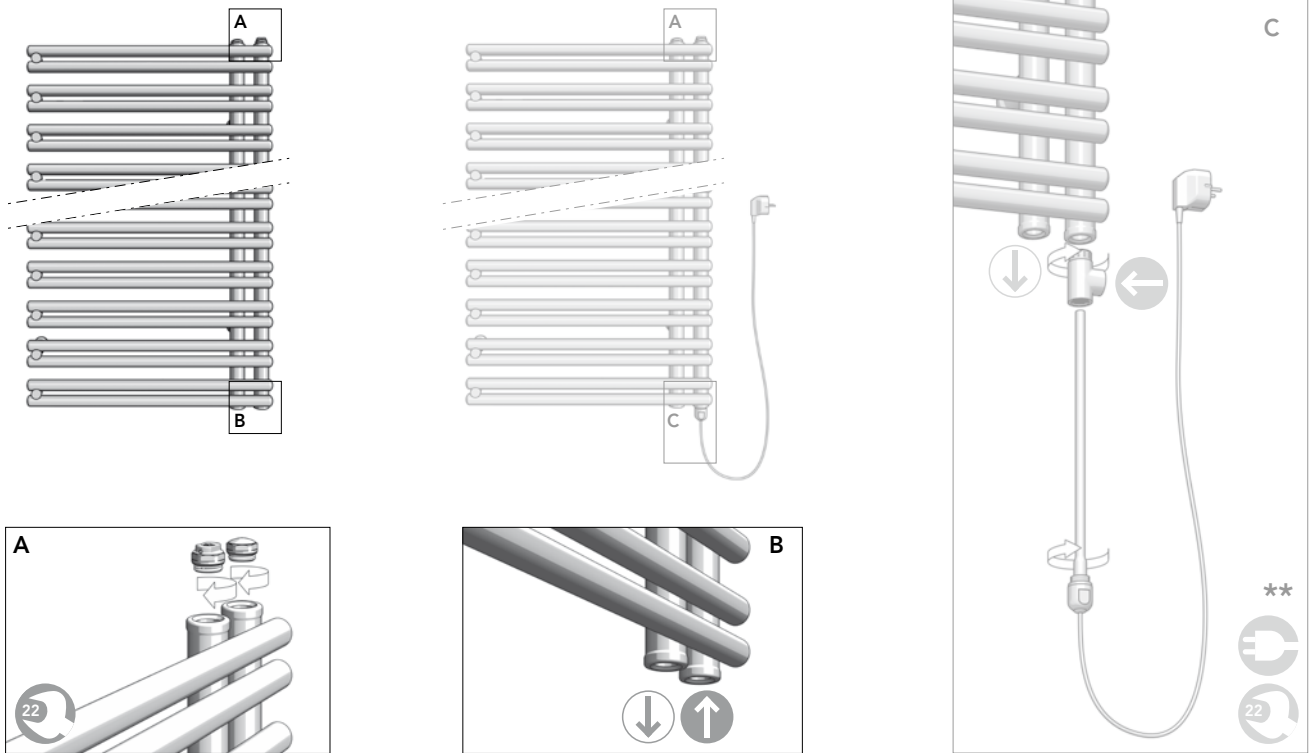
ACHTUNG !
Heizkörperrückansicht



		** 60 °C [W]
↔	↕	⌚
500	794	300
500	1194	300
500	1754	600
600	794	300
600	1194	600
600	1754	600
750	794	300
750	1194	600
750	1754	900

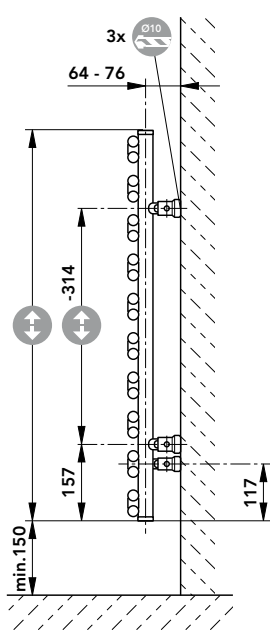
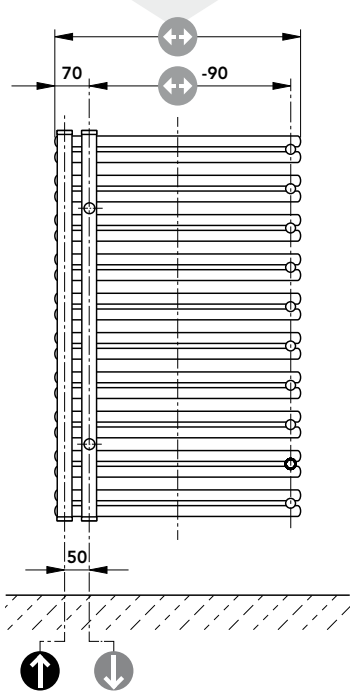


1a

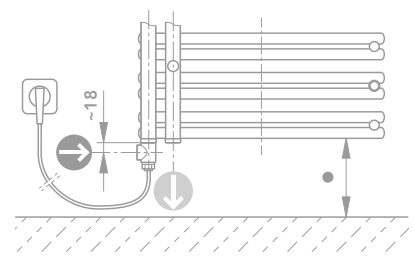


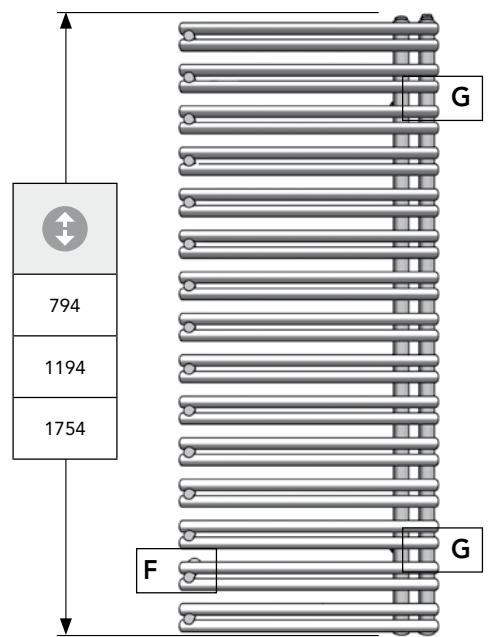
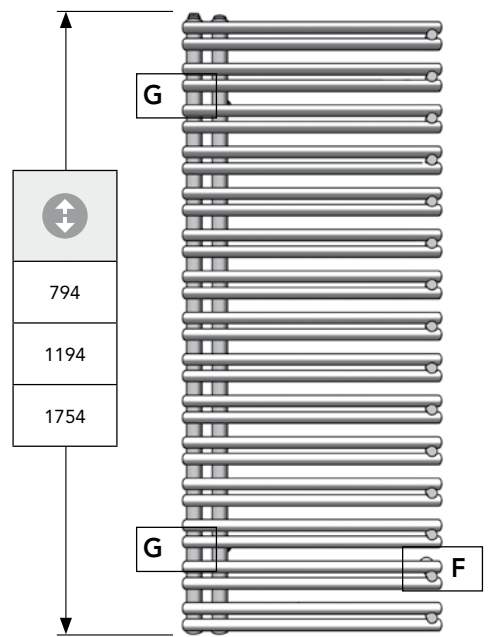
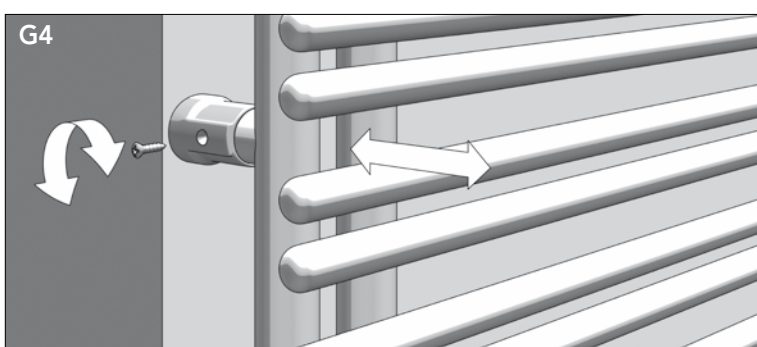
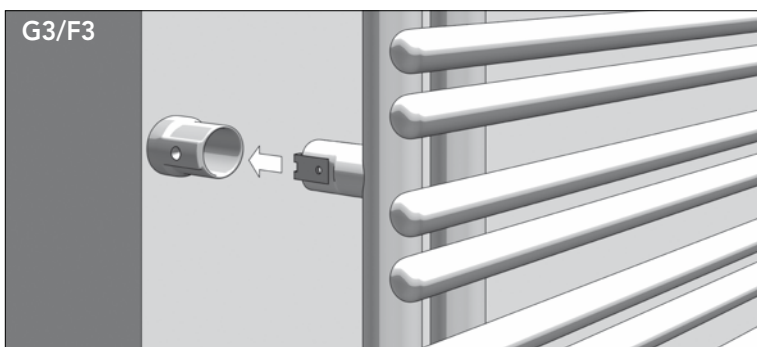
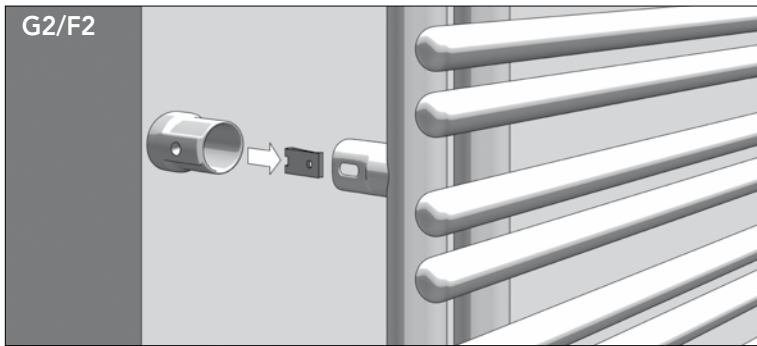
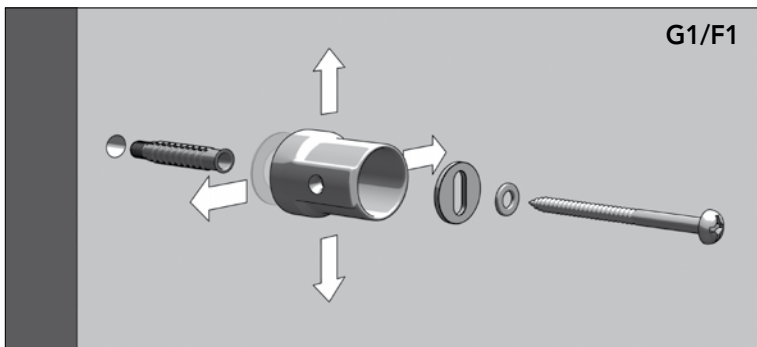
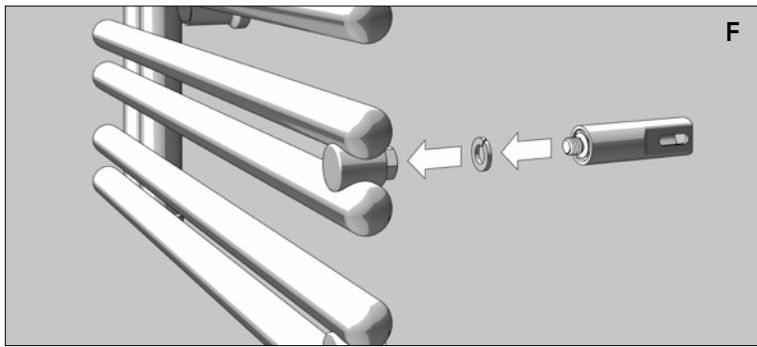
2a

ACHTUNG !
Heizkörperrückansicht



		** 60 °C [W]
↔	↕	⌚
500	794	300
500	1194	300
500	1754	600
600	794	300
600	1194	600
600	1754	600
750	794	300
750	1194	600
750	1754	900





3x



Installation/Montage u. Inbetriebnahme ist von einer zugelassenen Fachfirma durchzuführen. Dabei sind die einschlägigen Normen bzw. die nationalen elektrotechnischen Sicherheitsvorschriften zu beachten. Bei der Montage von Heizkörpern ist zu beachten, dass die Befestigung von Heizkörpern so dimensioniert wird, dass sie für die bestimmungsgemäße Verwendung und vorhersehbarer Fehlanwendung geeignet ist. Hierbei sind insbesondere die Verbindung mit dem Baukörper sowie dessen Beschaffenheit, die Geeignetheit des Montagezubehöres und die möglichen Belastungen nach erfolgter Montage zu prüfen.

Bei Verwendung des PTC-Elektroheizelementes ist die dazugehörige Montageanleitung unbedingt zu beachten!

**Die Leistungsangabe aus der Tabelle (Abb.2) ist einzuhalten.

- **Warnung!** Zur Vermeidung einer Gefährdung für sehr junge Kinder wird empfohlen dieses Gerät so zu installieren, dass sich die unterste Stange mind. 600 mm über dem Fußboden befindet. (EN60335-2-43+A1:2006-10-01)

Wichtige Hinweise: Die Badheizkörper dienen der Raumheizung und zur Trocknung von Handtüchern und besitzen daher heiße Oberflächen. Es dürfen nur Textilien, die mit Wasser gewaschen wurden, getrocknet werden. Dieser Heizkörper darf nicht als Kletter- oder Sportgerät benutzt werden. Zur Reinigung der Heizkörperoberflächen sind schonende, nicht scheuernde Reinigungsmittel zu verwenden.

Für den Fall des Elektroheizbetriebes muss die Heizwasserausdehnung immer bis zum Expansionsgefäß gewährleistet sein, z.B. durch Öffnen des Rücklaufventiles. In diesem Fall ist das Thermostatventil (Vorlauf) zu schließen. Die Elektroheizung darf nur in Betrieb genommen werden, wenn der Heizkörper komplett mit Heizungswasser gefüllt ist. Wird der Heizkörper elektrisch betrieben, darf er aus sicherheitstechnischen Gründen nicht komplett abgedeckt werden. Dieses Gerät ist nicht dafür bestimmt, von Personen (einschließlich Kinder) mit eingeschränkten physischen, sensorischen oder geistigen Fähigkeiten oder mangels Erfahrung und/oder mangels Wissen benutzt zu werden, es sei denn, sie werden durch eine für ihre Sicherheit zuständige Person beaufsichtigt oder erhalten von ihr Anweisungen, wie das Gerät zu benutzen ist.

Folgende Normen sind bei der Montage der Heizkörper unbedingt einzuhalten:

- **DIN 55900:** Sprühbereich in Nassräumen
- **VDI 2035:** Vermeidung von Schäden in Warmwasserheizungsanlagen
- **DIN 18017 Teil 3:** Lüftung von Bädern und Toiletten ohne Fenster
- **EN 14336:** Heizungsanlagen in Gebäuden, Installationen und Abnahme der Warmwasserheizungsanlagen

Installation/assembly and initial start-up should only be carried out by a registered specialist firm. Thereby the relevant standards and national electrical safety regulations are to be adhered to. For the correct installation of radiators it is essential that the fixing of the radiator is carried out in such a way that it is suitable for intended use AND predictable misuse. A number of elements need to be taken into consideration including the fixing method used to secure the radiator to the wall, the type and condition of the wall itself, and any additional potential forces or weights, prior to finalising installation.

When using the PTC electric heating element, be sure to follow the relevant installation/assembly instructions!

** The correct electrical capacity, as listed in the table (fig.2), must be adhered to.

- **Warning!** To avoid risks to very small children we recommend installing this equipment so that there is a gap of at least 600mm between the bottom rail and the floor. (EN60335-2-43+A1:2006-10-01).

Important notes: bathroom radiators are for heating a room and drying towels. Consequently their surfaces are hot. They are to be used for drying only textiles that have been washed in water. Do not climb on the radiators or use them as sports equipment. To clean radiator surfaces use gentle, non-scouring cleaning agents.

If used in electrical mode, ensure that the heating water can always expand so as to reach the expansion tank, e.g. by opening the return valve. In this eventuality, shut the thermostat valve (supply). Only activate the electric heating after ensuring that the radiator is completely filled with heating water. If operated in electrical mode, do not completely cover the radiator, for safety reasons. This piece of equipment is not designed for use by persons (including children) with physical, sensory or mental impairments, or who lack experience and/or knowledge, unless they are either overseen by a competent person, or are being instructed in the use of this piece of equipment by such a person.

The following standards must be adhered to when installing radiators:

- **DIN 55900:** Spraying area in wet rooms
- **VDI 2035:** Prevention of damage in water heating installations
- **DIN 18017 Teil 3:** Ventilation of bathrooms and toilets without windows
- **EN 14336:** Heating systems in buildings. Installation and commissioning of water based heating systems

L'installation / l'assemblage et l'approvisionnement dans le service sera effectuée par une société spécialisée autorisée. En ceci il faut respecter les standards pertinents et les règles nationales de sécurité électrique. Pour une parfaite installation des radiateurs, il est primordial que la fixation du radiateur soit effectuée de manière appropriée pour l'utilisation prévue ET toute mauvaise utilisation prévisible. Un certain nombre d'éléments doivent être pris en considération avant de réaliser l'installation comme le type et la qualité de la fixation entre le radiateur et le mur, le type et l'état du mur lui-même ainsi que les charges possibles après le montage.

Pour l'utilisation du PTC – le radiateur électronique devra correspondre essentiellement aux instructions de la notice d'assemblage !

** On devra respecter l'assemblage de la table. (Image. 2).

- **Attention!** Pour éviter tout danger aux enfants, on recommande que le dispositif soit installé pour que la tige du bas soit au minimum à 600 millimètres au-dessus du plancher (EN60335-2-43+A1:2006-10-01)

Information importante: Le radiateur de bain sert à réchauffer l'espace environnant ainsi qu'à sécher les serviettes de bains, c'est pourquoi il possède des surfaces chaudes. Seuls les textiles qui ont été lavés avec de l'eau peuvent être séchés. Ces radiateurs ne peuvent pas être utilisés pour faire de l'escalade ou comme équipement sportif. Le nettoyage de la surface du radiateur devra être fait en douceur et l'usage de détergent n'est pas recommandé.

Pour le bon fonctionnement du radiateur électrique, l'ajout d'eau chaude devra toujours être mis dans l'extension vide (Ex. en ouvrant la valve de retour. Dans ce cas, le thermostat devra être fermé.) Le chauffage électrique devra être mis en service quand le radiateur sera rempli avec le chauffage de l'eau. Si le radiateur est électroniquement opérationnel, pour des raisons de sécurité - raisons relatives, il ne peut pas être totalement couvert. Cet appareil n'est pas conçu pour les personnes (enfant compris) ayant des problèmes physiques, sensorielles, spirituelles ou pour celles ayant un manque d'expérience et/ou de connaissance, sauf si elles sont supervisées par une personne responsable de leur sécurité ou reçoivent de cette personne des explications afin de savoir utiliser cet appareil.

Les normes suivantes doivent être respectées lors du montage du radiateur:

- **DIN 55900:** Pulvérisation dans les pièces humides
- **VDI 2035:** Prévention des dommages dans les installations avec systèmes de chauffage à eau chaude
- **DIN 18017 Partie 3:** Ventilation des salles de bains et des toilettes sans fenêtres
- **EN 14336:** Système de chauffage dans les bâtiments, Installation et commissionnement des systèmes de chauffage à eau

Instalacja/uruchomienie grzejnika łazienkowego powinno zostać wykonane przez uprawnioną do tego firmę. Należy również uwzględnić obowiązujące obecnie normy i przepisy. Podłączenie instalacji należy przygotować uwzględniając wymiary grzejnika oraz jego podłączenia. Zalecane jest utrzymanie minimalnej 100mm odległości boku grzejnika do najbliższej ściany. W celu zapewnienia prawidłowej instalacji grzejników ważne jest wykonanie mocowania grzejnika w sposób, który jest zgodny z przeznaczeniem grzejnika i w sposób zapobiegający jego nieprawidłowemu użytkowaniu. Przed końcową instalacją należy wziąć pod uwagę między innymi metodę mocowania grzejnika do ściany, rodzaj i stan ściany do której będzie mocowany grzejnik oraz wszystkie potencjalne siły i obciążenia.

W przypadku użycia grzałki elektrycznej należy bezwzględnie przestrzegać instrukcji montażu oraz następujących wytycznych:

****prawidłowy dobór mocy grzałki do wielkości grzejnika (rys.2)**

- w celu uniknięcia zagrożenia dla małych dzieci należy grzejnik zainstalować w taki sposób, aby dolna krawędź grzejnika znajdowała się przynajmniej 600mm ponad podłogą (EN 60335-2-43+A1:2006-10-01)

Ważne wskazówki: grzejniki łazienkowe są produktami wysokiej jakości, służącymi nie tylko do ogrzewania pomieszczeń, ale i do np. suszenia ręczników. Z tego też względu nie należy zapominać, że posiadają one gorące powierzchnie. Nie zezwala się natomiast na używanie grzejników do innych celów, jak np. drabinki sportowe. Do czyszczenia powierzchni grzejników należy stosować środki o łagodnym działaniu, nie uszkadzających powierzchni.

W razie użycia grzałki elektrycznej: przyrost objętości wody musi być skompensowany poprzez otwarcie zaworu powrotnego. Zaleca się także zamknięcie głowicy termostatycznej na zasilaniu. Ogrzewanie elektryczne może zostać uruchomione tylko wtedy, gdy grzejnik wypełniony został całkowicie wodą. Jeżeli grzejnik działa jako elektryczny poprzez użycie grzałki elektrycznej, to ze względów technicznych oraz bezpieczeństwa nie może być całkowicie zakryty.

Gwarancja: udzielana jest zgodnie z aktualnymi warunkami gwarancji dostępnymi u producenta, dystrybutora lub na stronie www.vogelundnoot.com oraz informacjami umieszczonymi w poniższej instrukcji montażu.

Poniższe normy są konieczne do zastosowania podczas montażu grzejnika:

- **DIN 55900:** Strefy zroszone w pomieszczeniach wilgotnych
- **VDI 2035:** Zapobieganie uszkodzeniom w wodnych instalacjach grzewczych
- **DIN 18017 Część 3:** Wentylacja w łazienkach i toaletach bez okien
- **EN 14336:** Systemy ogrzewania w budynkach. Montaż i uruchomienie wodnych instalacji grzewczych

Inštaláciu/montáž a uvedenie do prevádzky musí vykonať kvalifikovaná odborná firma. Pritom je potrebné dodržať príslušné normy, resp. národné elektrotechnické bezpečnostné predpisy. Pre správnu inštaláciu vykurovacích telies je nevyhnutné, aby upevnenie vykurovacích telies bolo prevedené spôsobom zodpovedajúcim ich určeniu a predvídateľnému zneužitiu. Preto sa pri montáži každého vykurovacieho telesa musí zvoliť vhodný typ upevňovacieho prvku, ktorý zohľadňuje možné zaťaženie vykurovacích telies, konštrukciu steny, stavebný materiál a kvalitu steny.

Pri použití elektrického vyhrievacieho článku z PTC sa bezpodmienečne riadte príslušným návodom na montáž!

****Dodržiavajte priradenie výkonov z tabuľky (obr. 2).**

- **Varovanie!** Aby sa zabránilo ohrozeniu malých detí, odporúčame nainštalovať toto zariadenie tak, aby sa spodná tyč nachádzala minimálne 600 mm nad podlahou. (EN60335-2-43+A1:2006-10-01)

Dôležité upozornenia: Kúpeľňové vykurovacie telesá slúžia na vykurovanie miestností a na sušenie uterákov, preto je ich povrch horúci. Smú sa na nich sušiť iba textilie, ktoré sa prali vo vode. Tieto vykurovacie telesá sa nesmú používať na šplhanie alebo ako športové náradie. Na čistenie povrchu vykurovacích telies používajte šetrné, nehrdnúce čistiace prostriedky.

Pre prípad prevádzky elektrického vykurovania musí byť expanzia vody zaručená vždy až po expanznú nádobku, napr. otvorením spätného ventilu. V takom prípade je potrebné zatvoriť termostatický ventil (prívod). Elektrické vykurovanie sa smie uviesť do prevádzky len vtedy, ak je vykurovacie teleso úplne naplnené vykurovacou vodou. Ak sa vykurovacie teleso prevádzkuje elektricky, nesmie sa z bezpečnostných dôvodov kompletne zakryvať. Toto zariadenie nie je určené na to, aby ho používali osoby (vrátane detí) s obmedzenými fyzickými, senzorickými alebo duševnými schopnosťami alebo s nedostatočnými skúsenosťami a/alebo znalosťami, s výnimkou prípadov, ak sú pod dozorom osoby zodpovedajúcej za ich bezpečnosť, alebo ak od tejto osoby dostanú inštrukcie týkajúce sa používania zariadenia.

Pri montáži vykurovacích telies sa musia bezpodmienečne dodržiavať nasledovné normy:

- **DIN 55900:** Oblasť rozprašovania vo vlhkých priestoroch
- **VDI 2035:** abránenie škodám v teplovodných vykurovacích zariadeniach
- **DIN 18017 časť 3:** Vetrание kúpeľní a toaliet bez okien
- **EN 14336:** Vykurovacie zariadenia v budovách, inštalácie a preberanie teplovodných vykurovacích zariadení

Instalace/montáž a uvedení do provozu smí být provedeny pouze schválenou odbornou firmou. Přitom musí být dodrženy příslušné normy resp. národní elektrotechnické bezpečnostní předpisy. Pro správnou instalaci otopných těles je nezbytné, aby upevnění otopných těles bylo provedeno způsobem odpovídajícím jejich určení a předvídatelnému zneužití. Proto se při montáži každého otopného tělesa musí zvolit vhodný typ upevňovacího prvku, který zohledňuje možné zatížení otopných těles, konstrukci stěny, stavební materiál a kvalitu stěny.

Při použití PTC elektrického topného prvku musí být bezpodmienečně dodržen jemu příslušející montážní návod!

****Přiřazení hodnot výkonu z tabuľky (obr. 2) musí být dodrženo.**

- **Varování!** Aby nedošlo k ohrožení velmi malých dětí je doporučeno tento přístroj instalovat tak, aby se nejspodnější tyč nacházela min. 600 mm nad zemí. (EN60335-2-43+A1:2006-10-01)

Důležitá upozornění: Koupelnová otopná tělesa slouží k vytápění místnosti a k sušení ručníků, povrchy jsou proto velmi horké. Sušeny smí být pouze textilie prané ve vodě. Otopná tělesa neslouží ani ke šplhání ani jako sportovní přístroj. K čištění povrchů otopných těles smí být používány jen šetrné, jemné čisticí prostředky, které povrch nepodřou.

V případě provozu elektrického vytápění musí být umožněno rozpínání topné vody vždy až po expanzní nádobu, např. otevřením ventilu zpětného toku. V tomto případě musí být termostatický ventil (přítok) uzavřen. Elektrické topení smí být uvedeno do provozu jen v případě, je-li otopné těleso kompletně naplněno topnou vodou. Pokud je otopné těleso poháněno elektricky, nesmí být z bezpečnostně-technických důvodů zcela přikryto. Tento přístroj není určen k tomu, aby byl používán osobami (včetně dětí) s omezenými fyzickými, smyslovými nebo duševními schopnostmi nebo s nedostatečnými zkušenostmi a/ nebo nedostatečnými znalostmi, pouze v tom případě, bude-li na ně dohlíženo osobou zodpovědnou za jejich bezpečnost nebo obdrželi-li od této osoby instrukce týkající se používání tohoto přístroje.

Při montáži topných těles je třeba dodržovat následující normy:

- **DIN 55900:** Oblasť postřiku ve vlhkých místnostech
- **VDI 2035:** Předcházení škodám v teplovodných vytápěcích systémech
- **DIN 18017 část 3:** Větrání koupelen a toalet bez oken
- **EN 14336:** Tepelné soustavy v budovách - montáž a přejímka teplovodných tepelných soustav