

The background of the entire page is a close-up photograph of several dandelion seed heads. The seeds are dark and thin, radiating from a central point, creating a delicate, web-like pattern. The lighting is soft and diffused, giving the scene a calm and natural feel. The colors are muted, with shades of brown, tan, and light beige.

# Ventilatoren

---

## EC-Technik

Sortimentsübersicht  
2023

**COSMO**  
GUTES KLIMA  
BESSER LEBEN



## Inhalt

---

### Produktübersicht

COSMO Rohrventilatoren RRV mit EC-Motor	6
COSMO Ventilatorboxen CVB mit EC-Motor	8

### COSMO

Radial-Rohrventilatoren	10
RRV mit EC-Motor	

EC-Radial-Rohrventilator RRV 100.2 EC	12
EC-Radial-Rohrventilator RRV 125.2 EC	16
EC-Radial-Rohrventilator RRV 160.2 EC	20
EC-Radial-Rohrventilator RRV 200.2 EC	24
EC-Radial-Rohrventilator RRV 250.2 EC	28
EC-Radial-Rohrventilator RRV 315.2 EC	32

### COSMO

schallgedämmte Ventilatorboxen	36
CVB mit EC-Motor	

EC-Ventilatorbox CVB 125 ECR	38
EC-Ventilatorbox CVB 160 ECR	42
EC-Ventilatorbox CVB 200 ECR	46
EC-Ventilatorbox CVB 250 ECR	50
EC-Ventilatorbox CVB 315 ECR	54

### COSMO

universelle Ventilatorboxen	58
ExaBoxx mit EC-Motor	

EC-Ventilatorbox CVEXA250W	60
EC-Ventilatorbox CVEXA355W	64
EC-Ventilatorbox CVEXA400D	68
EC-Ventilatorbox CVEXA450D	72

### Zubehör

COSMO Luftfilterbox CVLFBR G4	78
COSMO Luftfilterbox CVLFBR F7	80
COSMO Warmwasser-Heizregister CVWWHR	82
COSMO Verbindungsmanschette CVBMR	84
COSMO Rückschlagklappe CVRSK	85
COSMO Fußschiene CVEXAFS400450	86
COSMO Grundrahmen CVEXAGR400450	86
COSMO Set Außendarstellung CVEXAAK400500	87
COSMO Dämmstutzen CVEXADS400500	87
COSMO Potentiometer CVECP	88

**COSMO GMBH**  
 Brandstücken 31 · 22549 Hamburg  
 info@cosmo-info.de  
 cosmo-info.de





## COSMO - Entscheiden Sie sich für das Beste!

---

Als einer der führenden Anbieter für integrierte Lüftungssysteme bieten wir unseren Kunden ein einzigartig stimmiges Paket für ihr Projekt. Mit einem Maximum an Variabilität haben wir ein System geschaffen, welches bereits heute Zeichen setzt, wenn es um zukunftsorientierte Energieeffizienz vor dem Hintergrund immer wertvoller und kostbarer werdender Ressourcen geht.

Kontinuierlich betriebene Installationen erfordern die konsequente Umsetzung von Einsparpotenzialen. Entscheiden Sie sich aus diesem Grund für ein perfektioniertes Zusammenspiel aller Komponenten, um die beispielhafte Nachhaltigkeit Ihrer Lösung zu gewährleisten. Wir garantieren dafür ein Optimum in Form und Funktion, welches im Segment integrierter Lüftungssysteme konkurrenzlos ist.

A woman is shown in profile, facing left, with her hair blowing in the wind. She is wearing a dark, long-sleeved top and a large, light-colored, flowing cape that extends behind her. The background is a soft, hazy sky, likely at sunset or sunrise, with a warm, golden light. The overall mood is serene and ethereal.

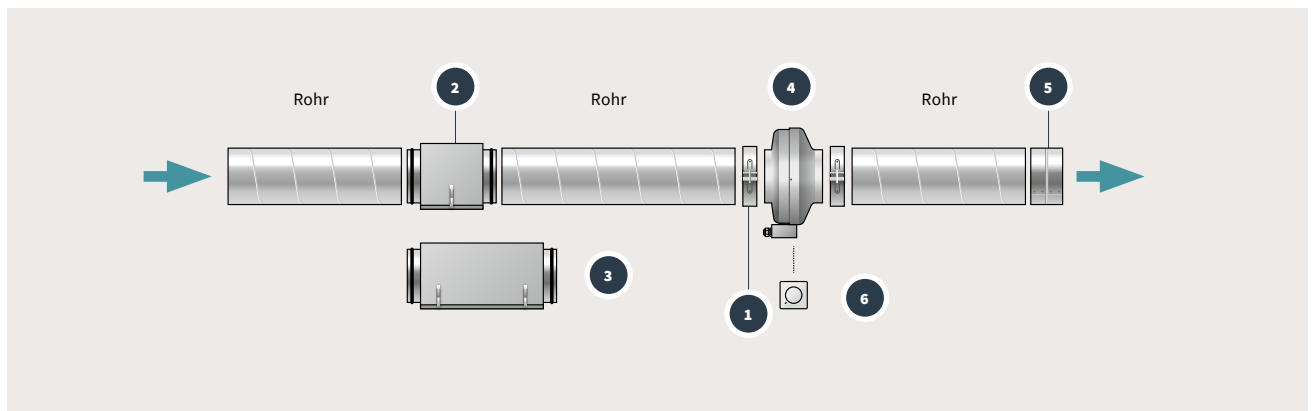
# Lüftungssysteme von COSMO



## Produktübersicht | Rohrventilatoren RRV mit EC-Motor



### Systemschema COSMO EC-Radial-Rohrventilatoren



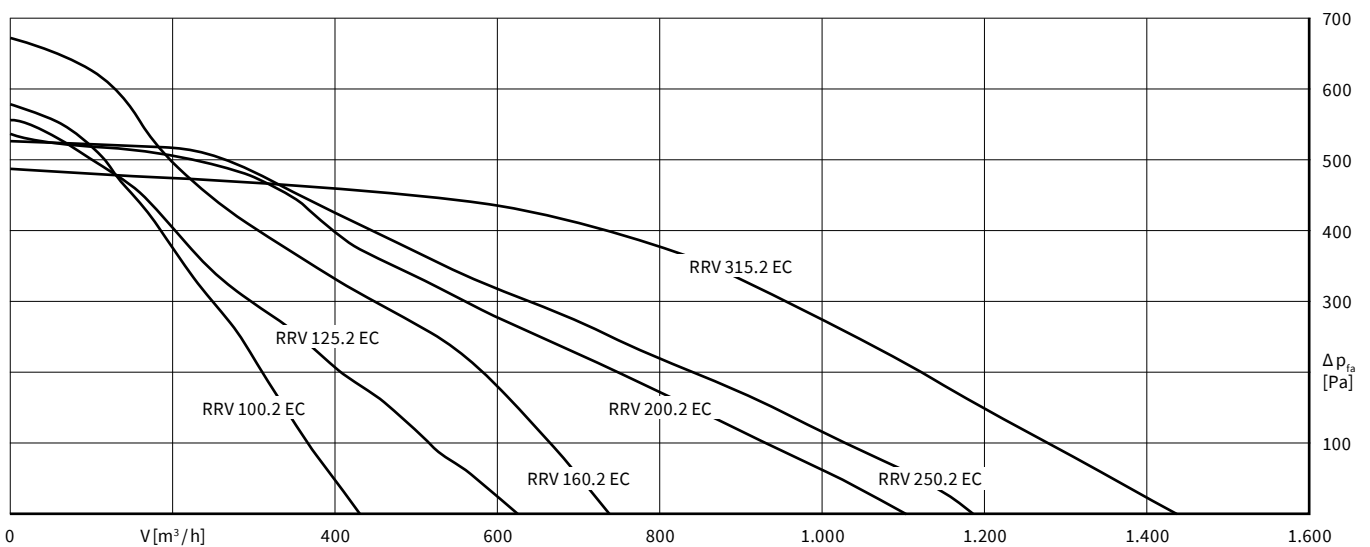
1	2	3	4	5
<b>Befestigungsmanschette</b>	<b>Luftfilterbox G4</b>	<b>Luftfilterbox F7 (optional)</b>	<b>EC-Radial Rohrventilator</b>	<b>Rückschlagklappe</b>
CVBMR100	CVLFBRG4100	CVLFBRF7100	CVENTRRV1002EC	CVRSK100
CVBMR125	CVLFBRG4125	CVLFBRF7125	CVENTRRV1252EC	CVRSK125
CVBMR160	CVLFBRG4160	CVLFBRF7160	CVENTRRV1602EC	CVRSK160
CVBMR200	CVLFBRG4200	CVLFBRF7200	CVENTRRV2002EC	CVRSK200
CVBMR250	CVLFBRG4250	CVLFBRF7250	CVENTRRV2502EC	CVRSK250
CVBMR315	CVLFBRG4315	CVLFBRF7315	CVENTRRV3152EC	CVRSK315
<b>6</b>				
<b>Potentiometer</b>				
CVECP1				
CVECP2				

## Technische Daten

Typ	RRV 100.2EC	RRV 125.2EC	RRV 160.2EC	RRV 200.2EC	RRV 250.2EC	RRV 315.2EC
Anschluss [DN]	100	125	160	200	250	315
Außenmaß [mm]	243	243	341	341	341	402
Länge [mm]	191	185	202	255	255	255
Stutzenlänge [mm]	25	25	25	25	25	25

Typ	RRV 100.2EC	RRV 125.2EC	RRV 160.2EC	RRV 200.2EC	RRV 250.2EC	RRV 315.2EC
Luftmenge [m <sup>3</sup> /h]	420	620	730	1.100	1.180	1.400
Spannung [V]	230	230	230	230	230	230
Leistung [kW]	0,09	0,09	0,09	0,12	0,12	0,18
Stromaufnahme [A]	0,75	0,75	0,75	1,02	0,97	0,81
Drehzahl [1/min]	3.770	3.690	3.260	2.720	2.680	2.755
Geräusch [dB(A)]	54/70/70	51/72/71	49/70/69	58/76/73	58/75/73	50/69/67
Gewicht [kg]	3,0	3,0	3,7	4,2	4,2	6,5

## Kennlinien

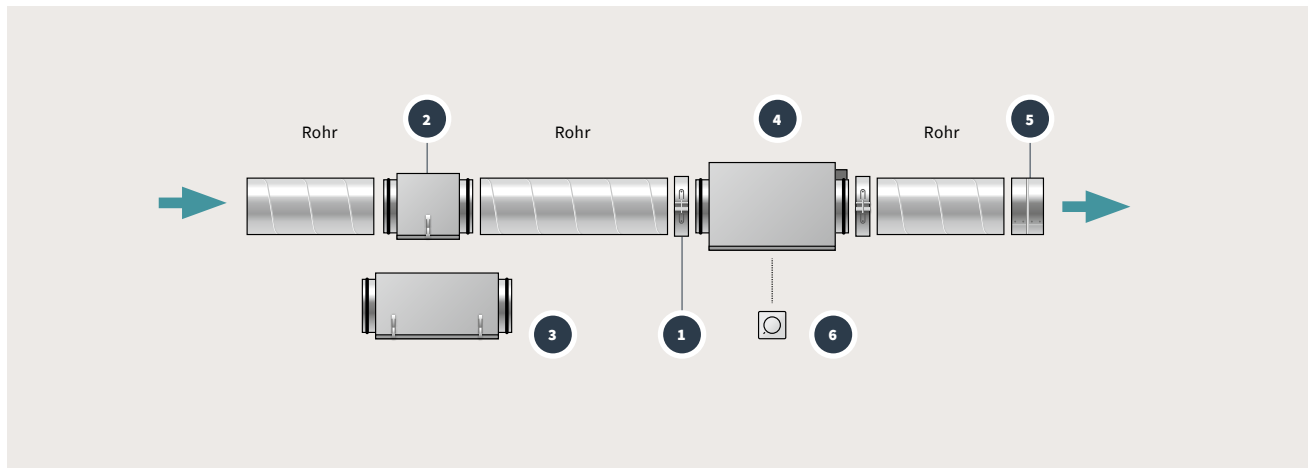




## Produktübersicht | Ventilatorboxen CVB mit EC-Motor



### Systemschema COSMO EC-Ventilatorboxen



1	2	3	4	5
<b>Befestigungs- manschette</b>	<b>Luftfilterbox G4</b>	<b>Luftfilterbox F7 (optional)</b>	<b>EC-Ventilatorbox</b>	<b>Rückschlag- klappe</b>
CVBMR125	CVLFBRG4125	CVLFBRF7125	CVB125ECR	CVRSK125
CVBMR160	CVLFBRG4160	CVLFBRF7160	CVB160ECR	CVRSK160
CVBMR200	CVLFBRG4200	CVLFBRF7200	CVB200ECR	CVRSK200
CVBMR250	CVLFBRG4250	CVLFBRF7250	CVB250ECR	CVRSK250
CVBMR315	CVLFBRG4315	CVLFBRF7315	CVB315ECR	CVRSK315
<b>6</b>				
<b>Potentiometer</b>				
CVECP1				
CVECP2				



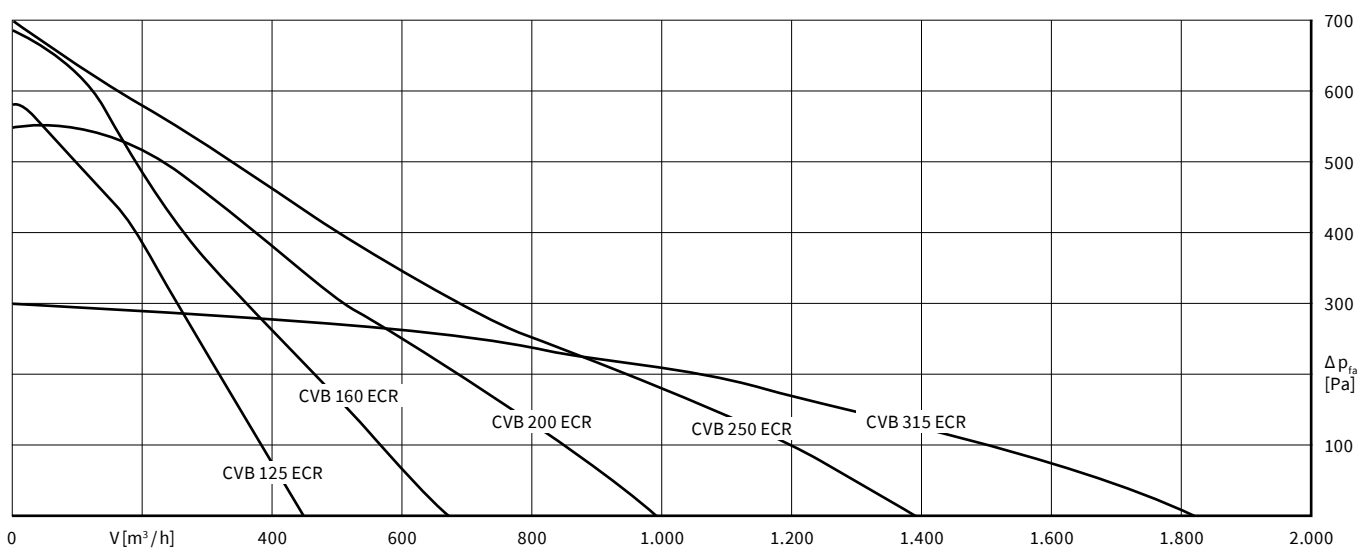
## Technische Daten

Typ	CVB 125 ECR	CVB 160 ECR	CVB 200 ECR	CVB 250 ECR	CVB 315 ECR
Anschluss [DN]	125	160	200	250	315
Breite [mm]	380	380	420	465	595
Länge [mm]	460	460	490	520	680
Höhe [mm]	244	264	314	354	420

Typ	CVB 125 ECR	CVB 160 ECR	CVB 200 ECR	CVB 250 ECR	CVB 315 ECR
max. Luftmenge [m <sup>3</sup> /h]	380	565	990	1.350	1.820
Spannung [V]	230	230	230	230	230
Leistung [kW]	0,065	0,11	0,13	0,16	0,16
Stromaufnahme [A]	0,45	0,9	1,02	1,23	0,75
Drehzahl [1/min]	2.600	3.370	2.6700	2.580	1.540
Geräusch* [dB(A)]	49/58/63	54/65/71	52/63/72	48/62/70	45/54/59
Gewicht [kg]	9,4	14,0	16,8	18,4	28,7

\* Gehäuse/Ansaug/Ausblas

## Kennlinien





# COSMO Radial- Rohrventilatoren RRV mit EC-Motor

Die energieeffizienten Radial-Rohrventilatoren von COSMO in kompakter und robuster Bauweise für den universellen Einsatz

---

Ventilatoren zur Förderung mittlerer und kleiner Volumenströme bei hohen Anlagenwiderständen. Die Gehäuse sind aus verzinktem Stahlblech gefertigt und beschichtet (RAL 7036), der Antrieb erfolgt durch einen im Radiallaufrad eingebauten EC-Motor, die Ventilatoren sind ausschließlich für die Innenaufstellung geeignet, die Lieferung erfolgt inkl. lose beigefügter Montagekonsole. Ideal für Neubau und Sanierung. Einfaches Zwischensetzen in den Rohrleitungsverlauf. Ventilatoren mit hohem Förderdruck – vielseitige Anwendungsmöglichkeiten, wie z. B. im Industrie- und Gewerbebau.

The background of the page is a close-up photograph of several dandelion seed heads. The seeds are dark and thin, radiating from a central point. The background is a soft, out-of-focus gradient of yellow and green, suggesting a bright, sunny day. The overall mood is light and airy.

Ø  
1000



Ø 100

RRV 100.2 EC | EC-Radial-Rohrventilator

Ø 100



## RRV 100.2 EC | EC-Radial-Rohrventilator

### Vorteile auf einen Blick



energieeffizient

universell einsetzbar

kompakt

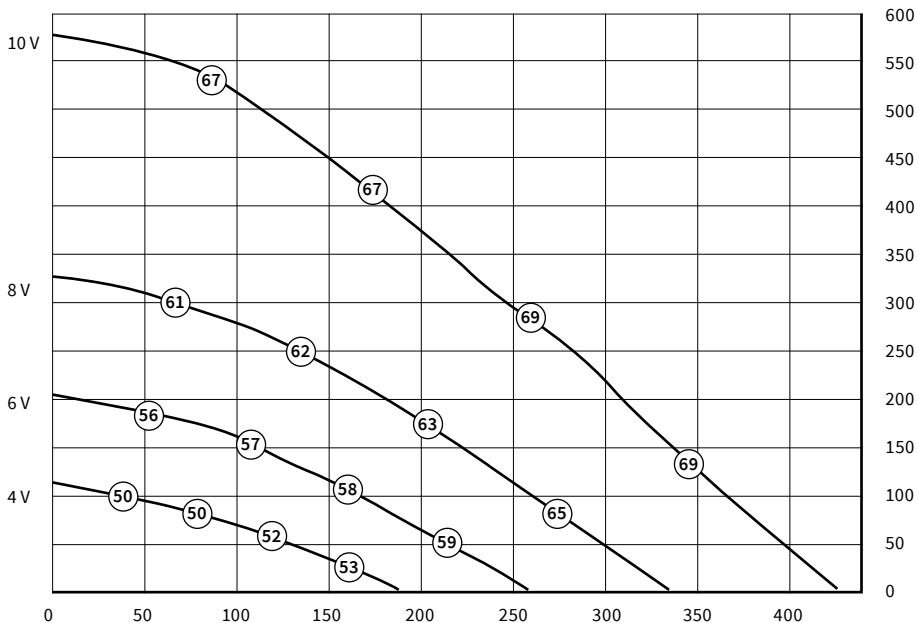
robust



- Ideal für kleinere bis mittlere Anlagen
- **hocheffizienter** EC-Motor mit geringer Stromaufnahme
- kompakte Bauform für geringen Platzbedarf
- lineare Bauform vermeidet Umlenkungen
- robuste Bauart (verzinktes Stahlblech)
- widerstandsfähig (lackiert RAL 7036 – platingrau)
- genormte Anschluss-Stutzen
- lageunabhängiger Einsatz möglich
- integrierter Motorschutz
- stufenlos steuerbar (0 – 10 V Signal)
- Motorschutzart (IP 44)
- Motor-Laufrad-Kombination dynamisch gewuchtet
- max. Fördermitteltemperatur 60 °C
- **Montagekonsole** inklusive

### Kennlinien

Angaben in Kreisen = Schallleistung





**Montagekonsole  
CVBMR100**

Zur körperschallentkoppelten  
Verbindung von Ventilator  
und Rohrleitung.  
1 Satz = 2 Stück



**Rückschlagklappe  
CVRSK100**

verzinktes Stahlblech,  
selbsttätig öffnend und  
schließend



**Luftfilterbox  
CVLFBRG4100  
CVLFBRF7100**

kompakte Luftfilterbox zum  
Einbau in den Rohrverlauf  
Filterklasse G4 oder F7



**Warmwasser-  
heizregister  
CVWVHR100**

kompaktes Heizregister zum  
Einbau in den Rohrverlauf



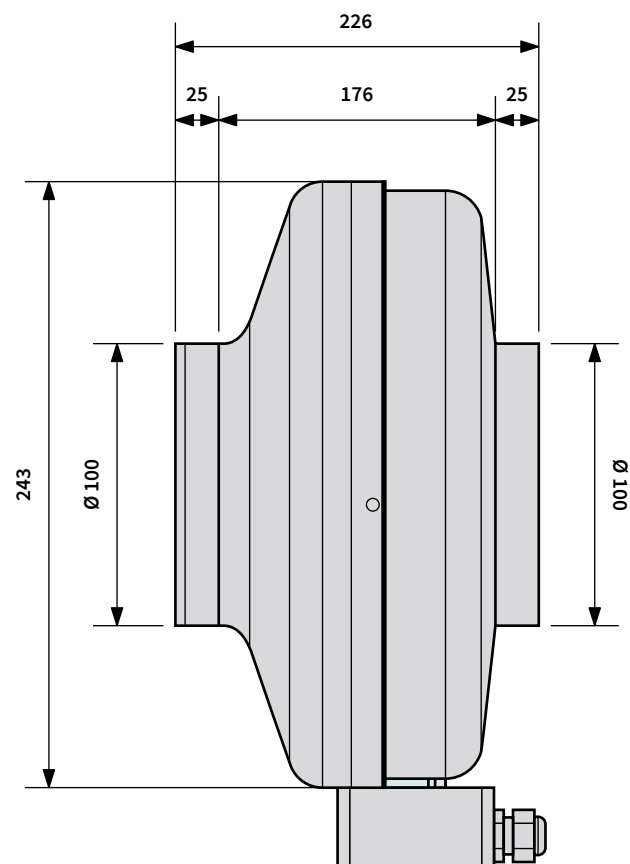
**Potentiometer  
CVEC P Δ**

zur stufenlosen Steuerung von  
EC-Ventilatoren  
12 V- oder 230 V-Ausführung

## Technische Daten

<b>Typ</b>	<b>RRV 100.2 EC</b>	
<b>KBN</b>	<b>CVENTRRV1002EC</b>	
<b>Anschluss</b>	mm	100
<b>Volumenstrom</b>	m <sup>3</sup> /h	420
<b>Schalleistung*</b>	dB(A)	54/70/70
<b>Leistungsaufnahme</b>	W	89
<b>Stromaufnahme</b>	A	0,75
<b>Gewicht</b>	kg	3,0
<b>Nennndrehzahl</b>	min <sup>-1</sup>	3.770

\* Gehäuse/Ansaug/Ausblas





Ø  
125





Ø 125

RRV 125.2 EC | EC-Radial-Rohrventilator

Ø 125



## RRV 125.2 EC | EC-Radial-Rohrventilator

### Vorteile auf einen Blick



energieeffizient  
universell einsetzbar

kompakt

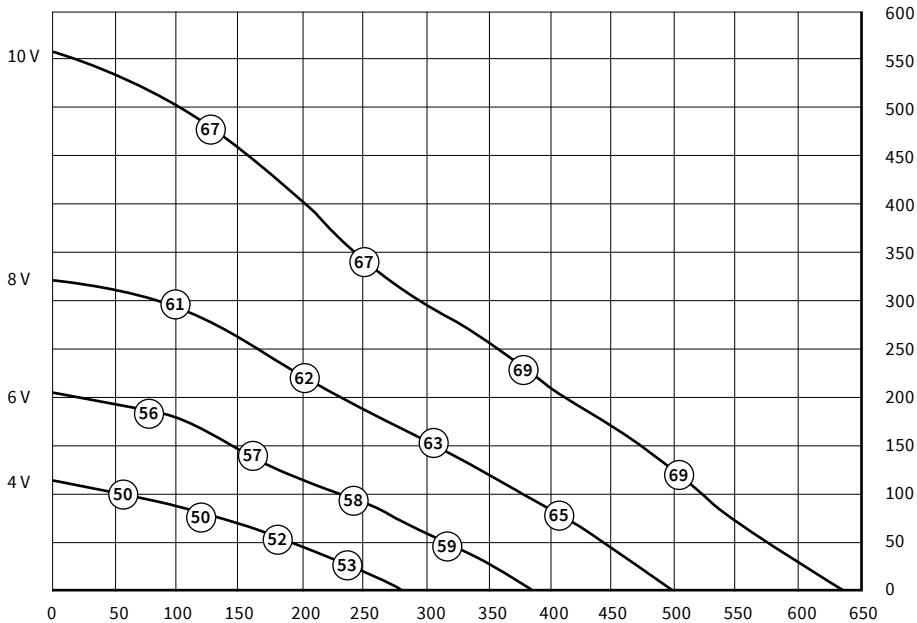
robust



- Ideal für kleinere bis mittlere Anlagen
- **hocheffizienter** EC-Motor mit geringer Stromaufnahme
- kompakte Bauform für geringen Platzbedarf
- lineare Bauform vermeidet Umlenkungen
- robuste Bauart (verzinktes Stahlblech)
- widerstandsfähig (lackiert RAL 7036 – platingrau)
- genormte Anschluss-Stutzen
- lageunabhängiger Einsatz möglich
- integrierter Motorschutz
- stufenlos steuerbar (0 – 10 V Signal)
- Motorschutzart (IP 44)
- Motor-Laufrad-Kombination dynamisch gewuchtet
- max. Fördermitteltemperatur 60 °C
- **Montagekonsole** inklusive

### Kennlinien

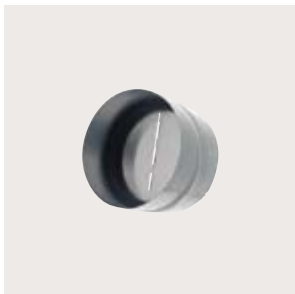
Angaben in Kreisen = Schallleistung





Montagekonsole  
CVBMR125

Zur körperschallentkoppelten  
Verbindung von Ventilator  
und Rohrleitung.  
1 Satz = 2 Stück



Rückschlagklappe  
CVRSK125

verzinktes Stahlblech,  
selbsttätig öffnend und  
schließend



Luftfilterbox  
CVLFBRG4125  
CVLFBRF7125

kompakte Luftfilterbox zum  
Einbau in den Rohrverlauf  
Filterklasse G4 oder F7



Warmwasser-  
heizregister  
CVWWR125

kompaktes Heizregister zum  
Einbau in den Rohrverlauf



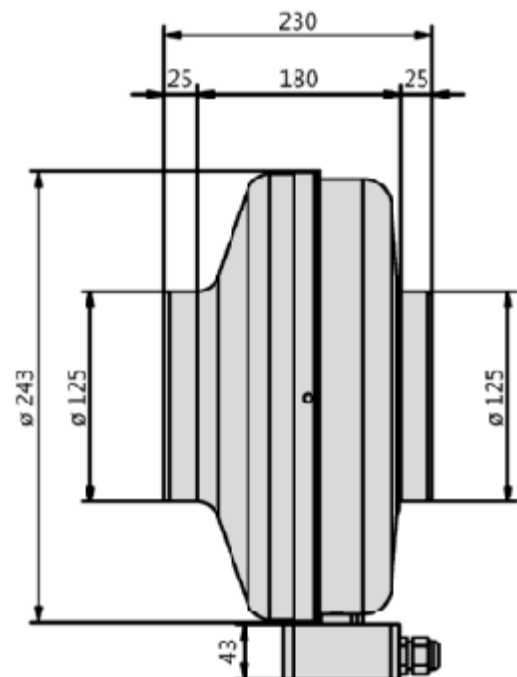
Potentiometer  
CVECP Δ

zur stufenlosen Steuerung von  
EC-Ventilatoren  
12 V- oder 230 V-Ausführung

## Technische Daten

Typ	RRV 125.2 EC	
KBN	CVENTRRV1252EC	
Anschluss	mm	125
Volumenstrom	m <sup>3</sup> /h	620
Schallleistung*	dB(A)	51/72/71
Leistungsaufnahme	W	89
Stromaufnahme	A	0,75
Gewicht	kg	3,0
Nenn Drehzahl	min <sup>-1</sup>	3.690

\* Gehäuse/Ansaug/Ausblas



A background image of a dandelion seed head against a soft, blurred sky. The top half is light blue, and the bottom half is a darker, muted blue. The text 'Ø' is white and '160' is dark blue.

# Ø 160



Ø 160

RRV 160.2 EC | EC-Radial-Rohrventilator



Ø 160



## RRV 160.2 EC | EC-Radial-Rohrventilator

### Vorteile auf einen Blick



energieeffizient  
universell einsetzbar

kompakt

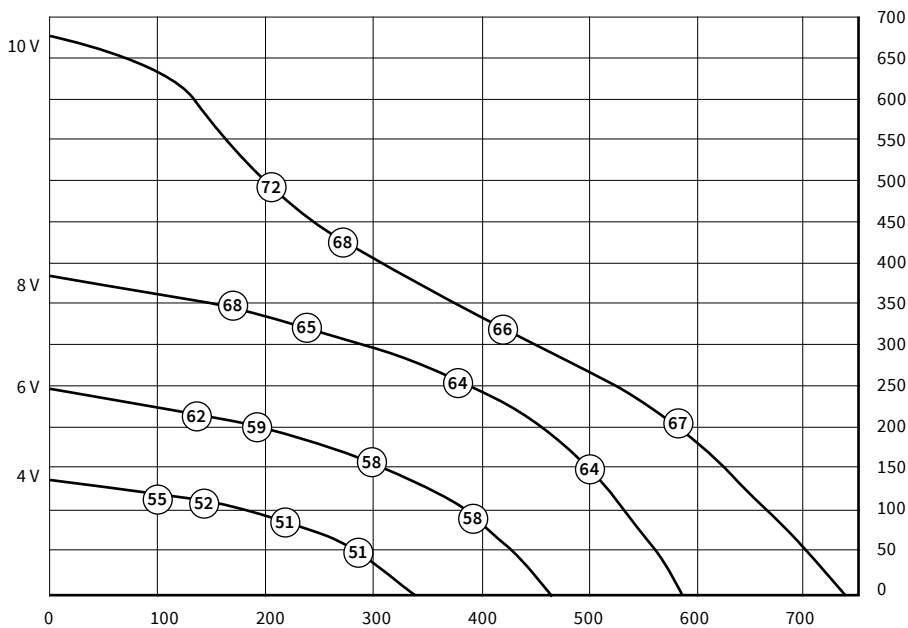
robust



- Ideal für kleinere bis mittlere Anlagen
- **hocheffizienter** EC-Motor mit geringer Stromaufnahme
- kompakte Bauform für geringen Platzbedarf
- lineare Bauform vermeidet Umlenkungen
- robuste Bauart (verzinktes Stahlblech)
- widerstandsfähig (lackiert RAL 7036 – platingrau)
- genormte Anschluss-Stutzen
- lageunabhängiger Einsatz möglich
- integrierter Motorschutz
- stufenlos steuerbar (0 – 10 V Signal)
- Motorschutzart (IP 44)
- Motor-Laufrad-Kombination dynamisch gewuchtet
- max. Fördermitteltemperatur 60 °C
- **Montagekonsole** inklusive

### Kennlinien

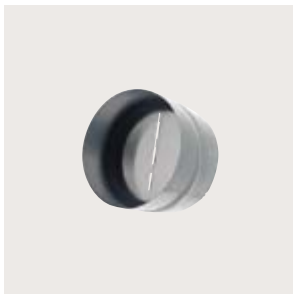
Angaben in Kreisen = Schallleistung





Montagekonsole  
CVBMR160

Zur körperschallentkoppelten  
Verbindung von Ventilator  
und Rohrleitung.  
1 Satz = 2 Stück



Rückschlagklappe  
CVRSK160

verzinktes Stahlblech,  
selbsttätig öffnend und  
schließend



Luftfilterbox  
CVLFBRG4160  
CVLFBRF7160

kompakte Luftfilterbox zum  
Einbau in den Rohrverlauf  
Filterklasse G4 oder F7



Warmwasser-  
heizregister  
CVWVHR160

kompaktes Heizregister zum  
Einbau in den Rohrverlauf



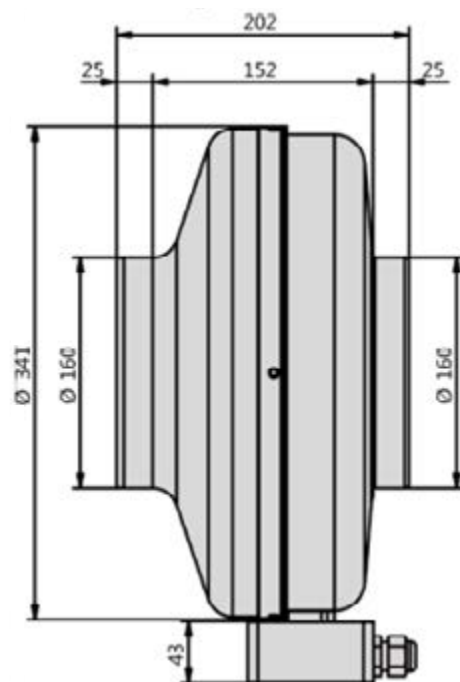
Potentiometer  
CVECP Δ

zur stufenlosen Steuerung von  
EC-Ventilatoren  
12 V- oder 230 V-Ausführung

## Technische Daten

Typ	RRV 160.2 EC	
KBN	CVENTRRV1602EC	
Anschluss	mm	160
Volumenstrom	m <sup>3</sup> /h	730
Schalleistung*	dB(A)	49/70/69
Leistungsaufnahme	W	89
Stromaufnahme	A	0,75
Gewicht	kg	3,7
Nenn Drehzahl	min <sup>-1</sup>	3.260

\* Gehäuse/Ansaug/Ausblas





Ø  
2000





Ø 200

RRV 200.2 EC | EC-Radial-Rohrventilator

Ø 200



## RRV 200.2 EC | EC-Radial-Rohrventilator

### Vorteile auf einen Blick



energieeffizient  
universell einsetzbar

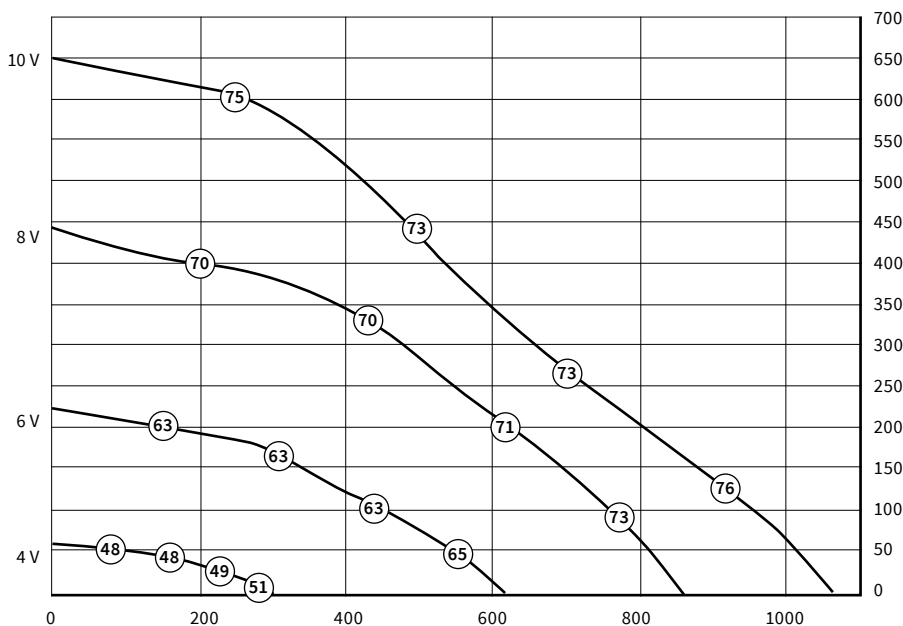
kompakt

robust



- Ideal für kleinere bis mittlere Anlagen
- **hocheffizienter** EC-Motor mit geringer Stromaufnahme
- kompakte Bauform für geringen Platzbedarf
- lineare Bauform vermeidet Umlenkungen
- robuste Bauart (verzinktes Stahlblech)
- widerstandsfähig (lackiert RAL 7036 – platingrau)
- genormte Anschluss-Stutzen
- lageunabhängiger Einsatz möglich
- integrierter Motorschutz
- stufenlos steuerbar (0 – 10 V Signal)
- Motorschutzart (IP 44)
- Motor-Laufrad-Kombination dynamisch gewuchtet
- max. Fördermitteltemperatur 60 °C
- **Montagekonsole** inklusive

### Kennlinien

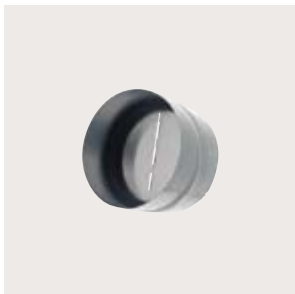


Angaben in Kreisen = Schallleistung



**Montagekonsole**  
CVBMR200

Zur körperschallentkoppelten  
Verbindung von Ventilator  
und Rohrleitung.  
1 Satz = 2 Stück



**Rückschlagklappe**  
CVRSK200

verzinktes Stahlblech,  
selbsttätig öffnend und  
schließend



**Luftfilterbox**  
CVLFBRG4200  
CVLFBRF7200

kompakte Luftfilterbox zum  
Einbau in den Rohrverlauf  
Filterklasse G4 oder F7



**Warmwasser-  
heizregister**  
CVWHR200

kompaktes Heizregister zum  
Einbau in den Rohrverlauf



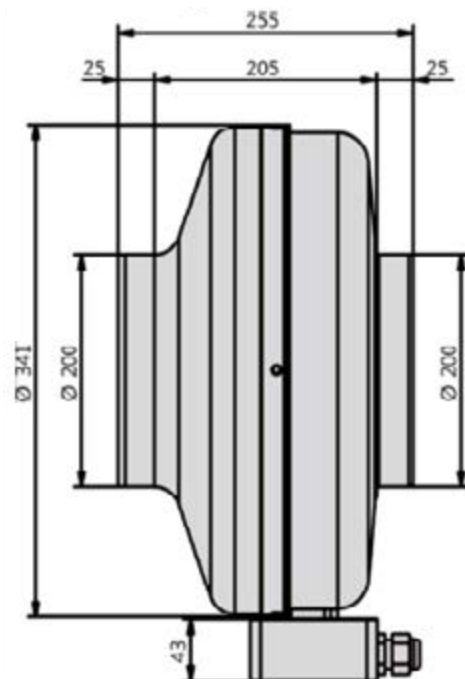
**Potentiometer**  
CVECP Δ

zur stufenlosen Steuerung von  
EC-Ventilatoren  
12 V- oder 230 V-Ausführung

## Technische Daten

<b>Typ</b>	RRV 200.2 EC	
<b>KBN</b>	CVENTRRV2002EC	
<b>Anschluss</b>	mm	200
<b>Volumenstrom</b>	m <sup>3</sup> /h	1.100
<b>Schalleistung*</b>	dB(A)	58/76/73
<b>Leistungsaufnahme</b>	W	122
<b>Stromaufnahme</b>	A	1,02
<b>Gewicht</b>	kg	4,2
<b>Nennndrehzahl</b>	min <sup>-1</sup>	2.720

\* Gehäuse/Ansaug/Ausblas





# Ø 250



Ø 250

**RRV 250.2 EC | EC-Radial-Rohrventilator**

Ø 250



## RRV 250.2 EC | EC-Radial-Rohrventilator

### Vorteile auf einen Blick



energieeffizient  
universell einsetzbar

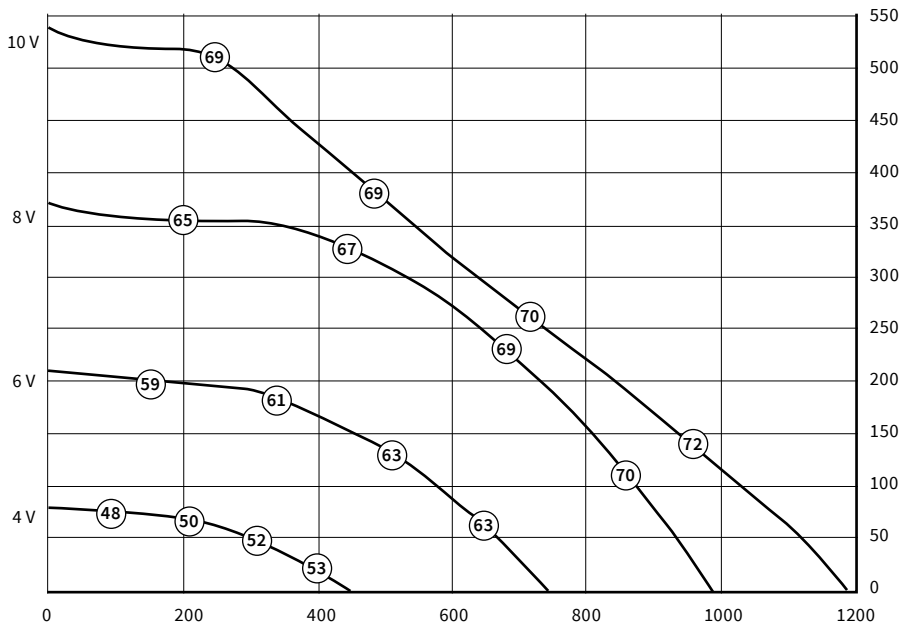
kompakt

robust



- Ideal für kleinere bis mittlere Anlagen
- **hocheffizienter** EC-Motor mit geringer Stromaufnahme
- kompakte Bauform für geringen Platzbedarf
- lineare Bauform vermeidet Umlenkungen
- robuste Bauart (verzinktes Stahlblech)
- widerstandsfähig (lackiert RAL 7036 – platingrau)
- genormte Anschluss-Stutzen
- lageunabhängiger Einsatz möglich
- integrierter Motorschutz
- stufenlos steuerbar (0 – 10 V Signal)
- Motorschutzart (IP 44)
- Motor-Laufrad-Kombination dynamisch gewuchtet
- max. Fördermitteltemperatur 60 °C
- **Montagekonsole** inklusive

### Kennlinien



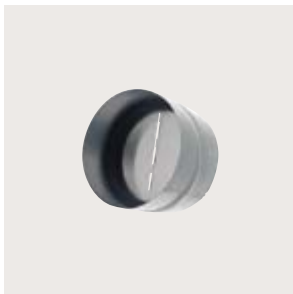
Angaben in Kreisen = Schallleistung



**Montagekonsole  
CVBMR250**

Zur körperschallentkoppelten  
Verbindung von Ventilator  
und Rohrleitung.

1 Satz = 2 Stück



**Rückschlagklappe  
CVRSK250**

verzinktes Stahlblech,  
selbsttätig öffnend und  
schließend



**Luftfilterbox  
CVLFBRG4250  
CVLFBRF7250**

kompakte Luftfilterbox zum  
Einbau in den Rohrverlauf  
Filterklasse G4 oder F7



**Warmwasser-  
heizregister  
CVWHR250**

kompaktes Heizregister zum  
Einbau in den Rohrverlauf



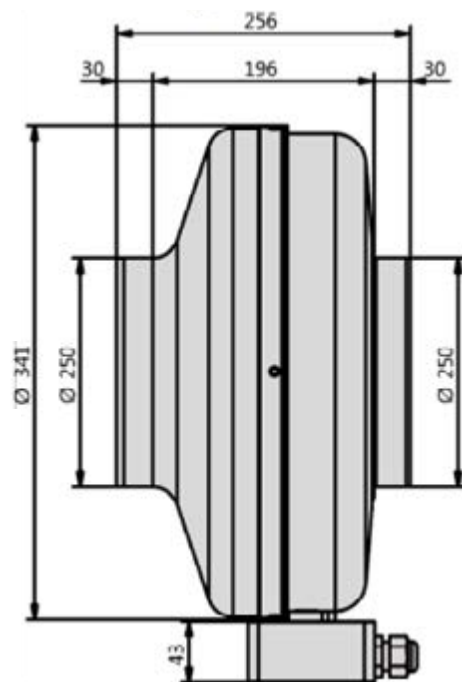
**Potentiometer  
CVECP Δ**

zur stufenlosen Steuerung von  
EC-Ventilatoren  
12 V- oder 230 V-Ausführung

## Technische Daten

<b>Typ</b>	<b>RRV 250.2 EC</b>	
<b>KBN</b>	<b>CVENTRRV2502EC</b>	
<b>Anschluss</b>	mm	250
<b>Volumenstrom</b>	m <sup>3</sup> /h	1.180
<b>Schalleistung*</b>	dB(A)	58/75/73
<b>Leistungsaufnahme</b>	W	122
<b>Stromausnahme</b>	A	0,97
<b>Gewicht</b>	kg	4,2
<b>Nenn Drehzahl</b>	min <sup>-1</sup>	2.680

\* Gehäuse/Ansaug/Ausblas



A close-up photograph of dandelion seed heads against a light blue sky. The seeds are dark and thin, creating a delicate, web-like pattern. The background is a soft, out-of-focus blue.

# Ø 315





Ø 315

RRV 315.2 EC | EC-Radial-Rohrventilator

Ø 315



## RRV 315.2 EC | EC-Radial-Rohrventilator

### Vorteile auf einen Blick



energieeffizient  
universell einsetzbar

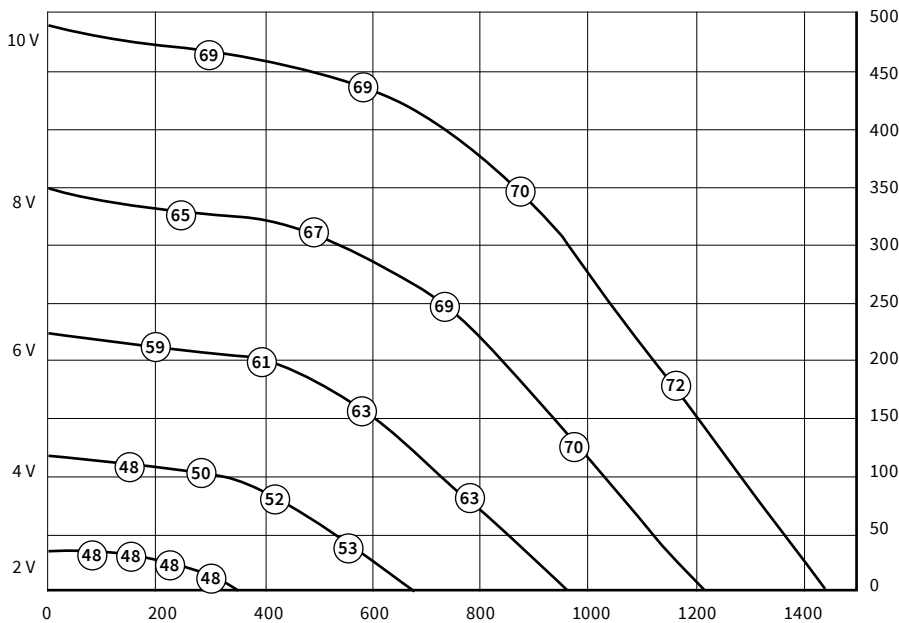
kompakt

robust



- Ideal für kleinere bis mittlere Anlagen
- **hocheffizienter** EC-Motor mit geringer Stromaufnahme
- kompakte Bauform für geringen Platzbedarf
- lineare Bauform vermeidet Umlenkungen
- robuste Bauart (verzinktes Stahlblech)
- widerstandsfähig (lackiert RAL 7036 – platingrau)
- genormte Anschluss-Stutzen
- lageunabhängiger Einsatz möglich
- integrierter Motorschutz
- stufenlos steuerbar (0 – 10 V Signal)
- Motorschutzart (IP 44)
- Motor-Laufrad-Kombination dynamisch gewuchtet
- max. Fördermitteltemperatur 60 °C
- **Montagekonsole** inklusive

### Kennlinien

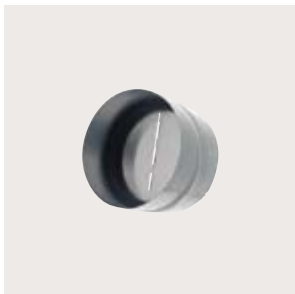


Angaben in Kreisen = Schallleistung



**Montagekonsole  
CVBMR315**

Zur körperschallentkoppelten  
Verbindung von Ventilator  
und Rohrleitung.  
1 Satz = 2 Stück



**Rückschlagklappe  
CVRSK315**

verzinktes Stahlblech,  
selbsttätig öffnend und  
schließend



**Luftfilterbox  
CVLFBRG4315  
CVLFBRF7315**

kompakte Luftfilterbox zum  
Einbau in den Rohrverlauf  
Filterklasse G4 oder F7



**Warmwasser-  
heizregister  
CVWWR315**

kompaktes Heizregister zum  
Einbau in den Rohrverlauf



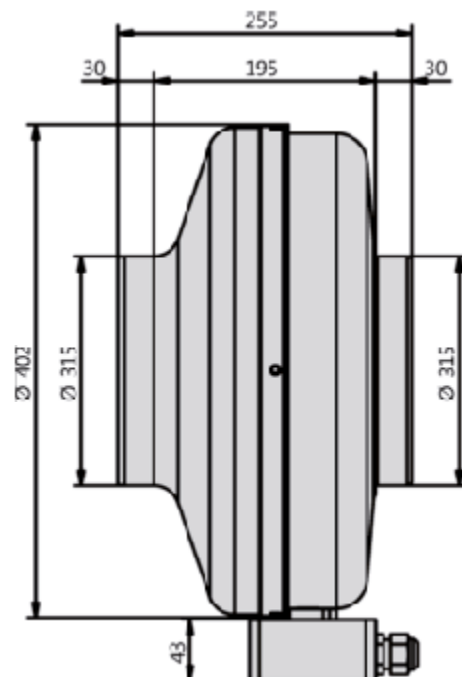
**Potentiometer  
CVECP Δ**

zur stufenlosen Steuerung von  
EC-Ventilatoren  
12 V- oder 230 V-Ausführung

## Technische Daten

<b>Typ</b>	<b>RRV 315.2 EC</b>	
<b>KBN</b>	<b>CVENTRRV3152EC</b>	
<b>Anschluss</b>	mm	315
<b>Volumenstrom</b>	m <sup>3</sup> /h	1.400
<b>Schalleistung*</b>	dB(A)	50/69/67
<b>Leistungsaufnahme</b>	W	180
<b>Stromaufnahme</b>	A	0,81
<b>Gewicht</b>	kg	6,5
<b>Nenn Drehzahl</b>	min <sup>-1</sup>	2.755

\* Gehäuse/Ansaug/Ausblas







# COSMO schallgedämmte Ventilatorboxen CVB mit EC-Motor

Zusätzlich optimierte Rohrventilatorentechnik –  
Ventilatorboxen für besonders geräuscharmen Betrieb

---

Schallgedämmte Ventilatoren zur Förderung mittlerer und kleiner Volumenströme bei hohen Anlagenwiderständen. Ideal geeignet für den Einsatz in Umgebung mit hohen Anforderungen an die Akustik.

Die Gehäuse sind aus verzinktem Stahlblech gefertigt und beschichtet (RAL 7036), der Antrieb erfolgt durch einen im Radiallaufrad eingebauten EC-Motor, die Ventilatoren sind ausschließlich für die Innenaufstellung geeignet.

Ideal für Neubau und Sanierung. Sehr geräuscharmer Betrieb. Einfaches Zwischensetzen in den Rohrleitungsverlauf. Ventilatoren mit hohem Förderdruck – vielseitige Anwendungsmöglichkeiten, wie z. B. im Industrie- und Gewerbebau.



# 125

# Ø



Ø 125

**CVB 125 ECR | schallgedämmte EC-Ventilatorbox**

Ø 125



## CVB 125 ECR | schallgedämmte EC-Ventilatorbox

Vorteile auf einen Blick



energieeffizient

geräuscharm

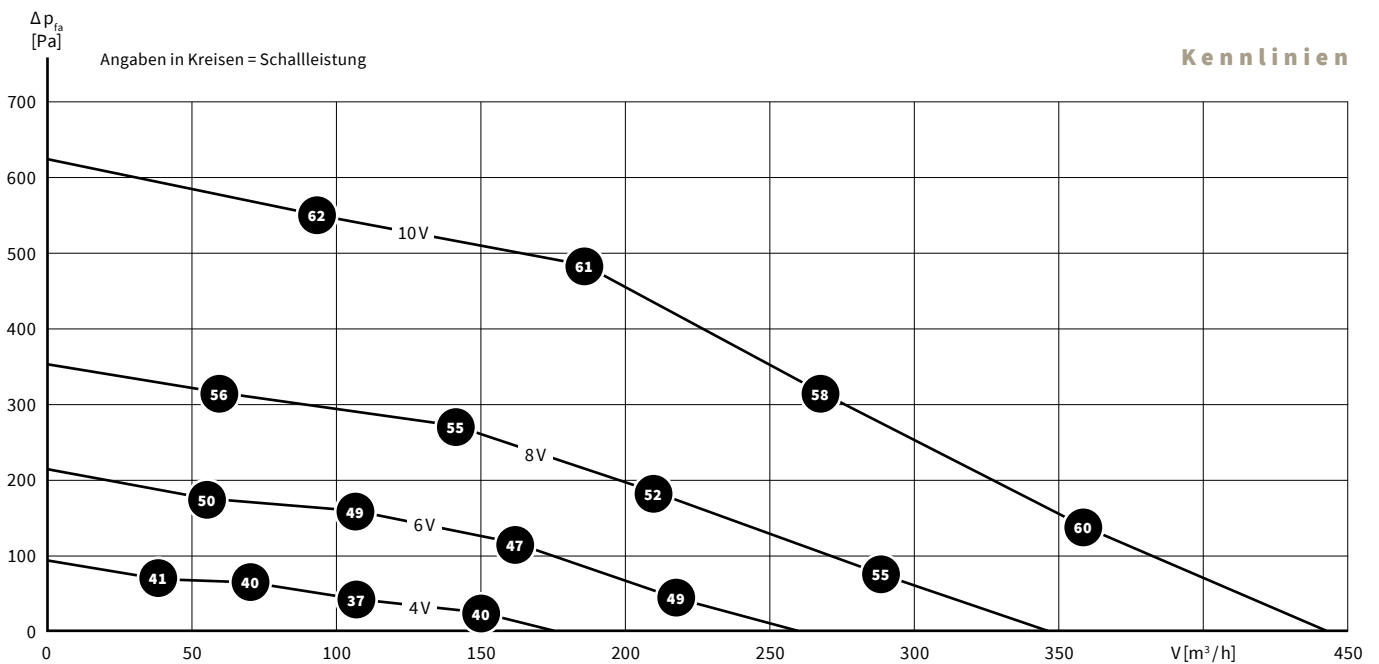
universell einsetzbar

kompakt

robust



- Ideal für kleinere bis mittlere Anlagen
- **hocheffizienter** EC-Motor mit geringer Stromaufnahme
- rückwärts gekrümmtes Laufrad für hohe Drücke
- **schallgedämmtes** Gehäuse für geräuscharmen Betrieb
- lineare Bauform vermeidet Umlenkungen
- abschraubbarer Deckel zur Wartung/Reinigung
- genormte Anschluss-Stutzen
- lageunabhängiger Einsatz möglich
- integrierter Motorschutz
- stufenlos steuerbar (0 – 10V Signal)
- Motorschutzart (IP 44)
- Motor-Laufrad-Kombination dynamisch gewuchtet
- max. Fördermitteltemperatur 50 °C

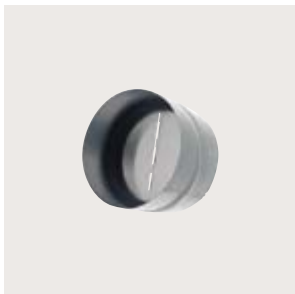






Montagekonsole  
CVBMR125

Zur körperschallentkoppelten  
Verbindung von Ventilator  
und Rohrleitung.  
1 Satz = 2 Stück



Rückschlagklappe  
CVRSK125

verzinktes Stahlblech,  
selbsttätig öffnend und  
schließend



Luftfilterbox  
CVLFBRG4125  
CVLFBRF7125

kompakte Luftfilterbox zum  
Einbau in den Rohrverlauf  
Filterklasse G4 oder F7



Warmwasser-  
heizregister  
CVWVHR125

kompaktes Heizregister zum  
Einbau in den Rohrverlauf



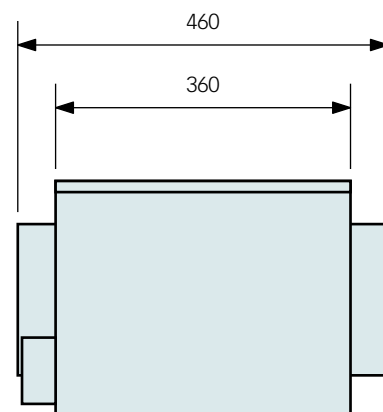
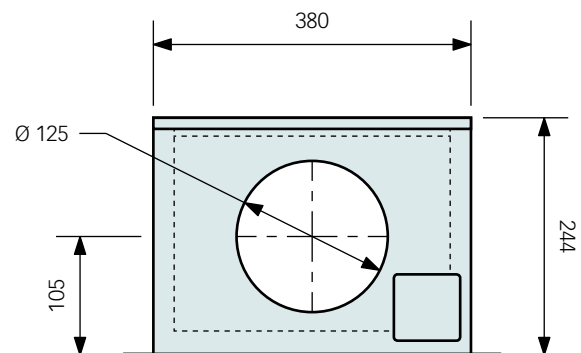
Potentiometer  
CVECP Δ

zur stufenlosen Steuerung von  
EC-Ventilatoren  
12 V- oder 230 V-Ausführung

## Technische Daten

<b>Typ</b>	<b>CVB 125 ECR</b>	
<b>KBN</b>	CVB1251ECR	
<b>Anschluss</b>	mm	125
<b>Volumenstrom</b>	m <sup>3</sup> /h	380
<b>Schalleistung*</b>	dB(A)	59/58/63
<b>Leistungsaufnahme</b>	W	103
<b>Stromaufnahme</b>	A	0,87
<b>Gewicht</b>	kg	13,5
<b>Nenn Drehzahl</b>	min <sup>-1</sup>	3.930

\* Gehäuse/Ansaug/Ausblas





# Ø 160



Ø 160

**CVB 160 ECR | schallgedämmte EC-Ventilatorbox**

Ø 160



## CVB 160 ECR | schallgedämmte EC-Ventilatorbox

Vorteile auf einen Blick



energieeffizient

geräuscharm

universell einsetzbar

kompakt

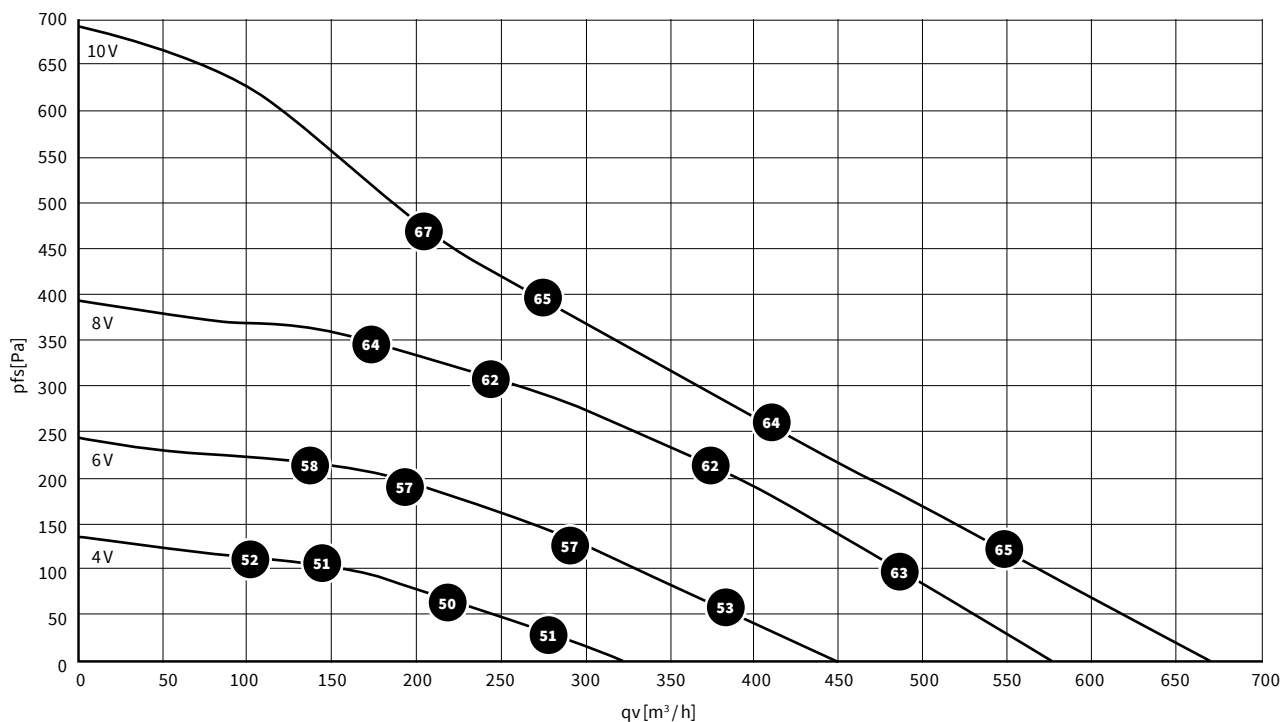
robust



- Ideal für kleinere bis mittlere Anlagen
- **hocheffizienter** EC-Motor mit geringer Stromaufnahme
- rückwärts gekrümmtes Laufrad für hohe Drücke
- **schallgedämmtes** Gehäuse für geräuscharmen Betrieb
- lineare Bauform vermeidet Umlenkungen
- abschraubbarer Deckel zur Wartung/Reinigung
- genormte Anschluss-Stutzen
- lageunabhängiger Einsatz möglich
- integrierter Motorschutz
- stufenlos steuerbar (0 – 10 V Signal)
- Motorschutzart (IP 44)
- Motor-Laufrad-Kombination dynamisch gewuchtet
- max. Fördermitteltemperatur 50 °C

Angaben in Kreisen = Schallleistung

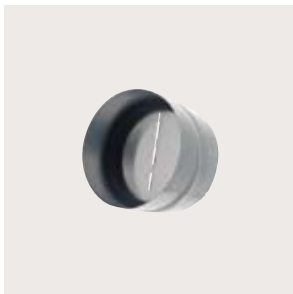
Kennlinien





Montagekonsole  
CVBMR1060

Zur körperschallentkoppelten  
Verbindung von Ventilator  
und Rohrleitung.  
1 Satz = 2 Stück



Rückschlagklappe  
CVRSK160

verzinktes Stahlblech,  
selbsttätig öffnend und  
schließend



Luftfilterbox  
CVLFBRG4160  
CVLFBRF7160

kompakte Luftfilterbox zum  
Einbau in den Rohrverlauf  
Filterklasse G4 oder F7



Warmwasser-  
heizregister  
CVWVHR160

kompaktes Heizregister zum  
Einbau in den Rohrverlauf



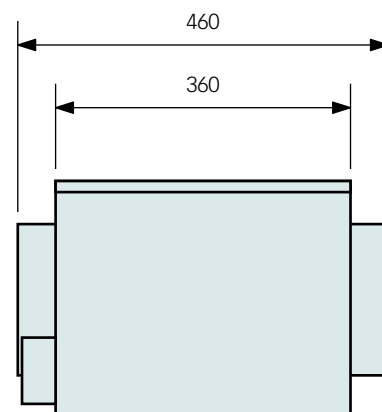
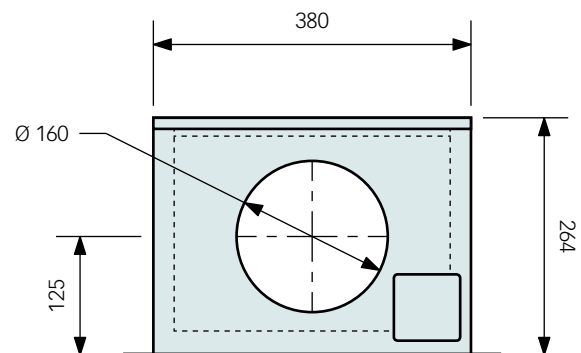
Potentiometer  
CVEC P Δ

zur stufenlosen Steuerung von  
EC-Ventilatoren  
12 V- oder 230 V-Ausführung

## Technische Daten

<b>Typ</b>	<b>CVB 160 ECR</b>	
<b>KBN</b>	CVB1601ECR	
<b>Anschluss</b>	mm	160
<b>Volumenstrom</b>	m <sup>3</sup> /h	565
<b>Schalleistung*</b>	dB(A)	54/65/71
<b>Leistungsaufnahme</b>	W	110
<b>Stromaufnahme</b>	A	0,9
<b>Gewicht</b>	kg	14,0
<b>Nenn Drehzahl</b>	min <sup>-1</sup>	3.370

\* Gehäuse/Ansaug/Ausblas





Ø  
2000



Ø 200

**CVB 200 ECR | schallgedämmte EC-Ventilatorbox**

Ø 200



## CVB 200 ECR | schallgedämmte EC-Ventilatorbox

### Vorteile auf einen Blick



energieeffizient

geräuscharm

universell einsetzbar

kompakt

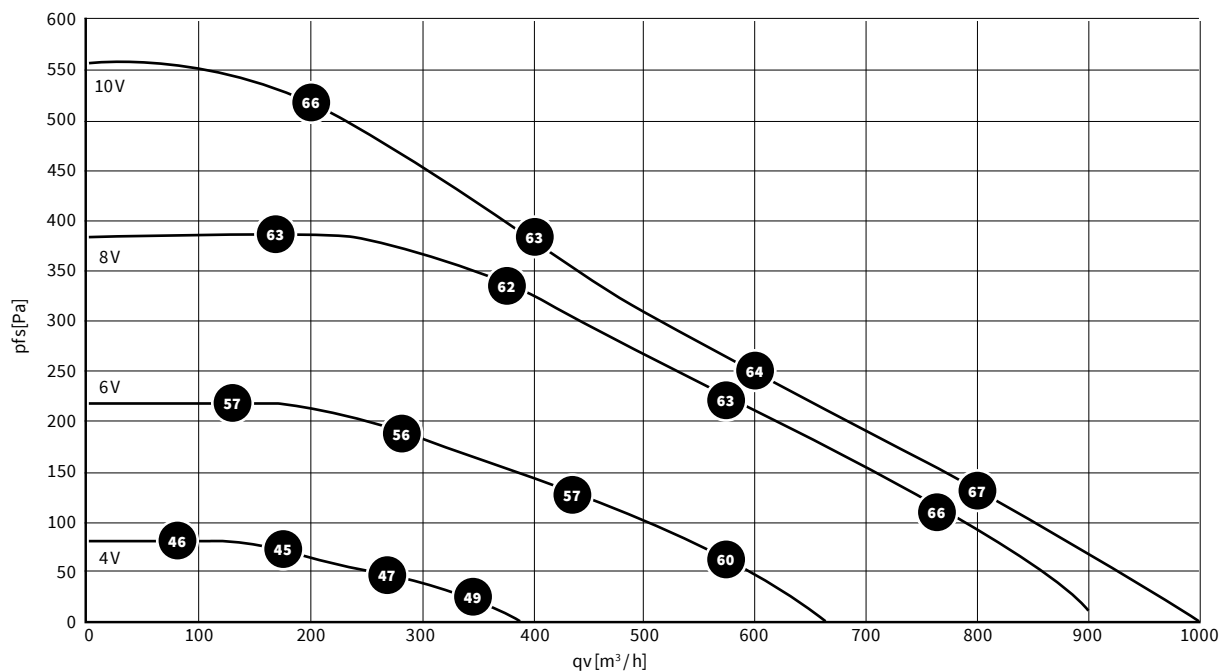
robust



- Ideal für kleinere bis mittlere Anlagen
- **hocheffizienter** EC-Motor mit geringer Stromaufnahme
- rückwärts gekrümmtes Laufrad für hohe Drücke
- **schallgedämmtes** Gehäuse für geräuscharmen Betrieb
- lineare Bauform vermeidet Umlenkungen
- abschraubbarer Deckel zur Wartung/Reinigung
- genormte Anschluss-Stutzen
- lageunabhängiger Einsatz möglich
- integrierter Motorschutz
- stufenlos steuerbar (0 – 10 V Signal)
- Motorschutzart (IP 44)
- Motor-Laufrad-Kombination dynamisch gewuchtet
- max. Fördermitteltemperatur 50 °C

Angaben in Kreisen = Schallleistung

Kennlinien

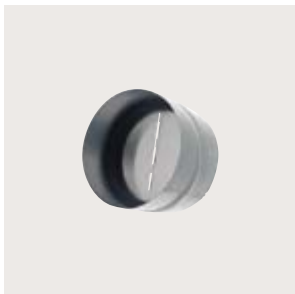






**Montagekonsole  
CVBMR200**

Zur körperschallentkoppelten  
Verbindung von Ventilator  
und Rohrleitung.  
1 Satz = 2 Stück



**Rückschlagklappe  
CVRSK200**

verzinktes Stahlblech,  
selbsttätig öffnend und  
schließend



**Luftfilterbox  
CVLFBRG4200  
CVLFBRF7200**

kompakte Luftfilterbox zum  
Einbau in den Rohrverlauf  
Filterklasse G4 oder F7



**Warmwasser-  
heizregister  
CVWVHR200**

kompaktes Heizregister zum  
Einbau in den Rohrverlauf



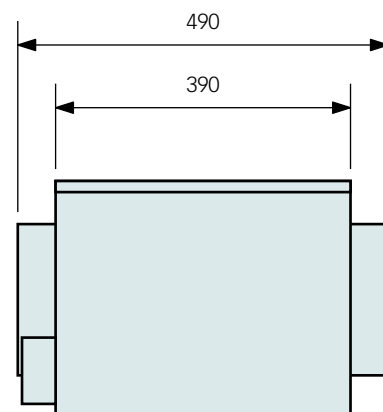
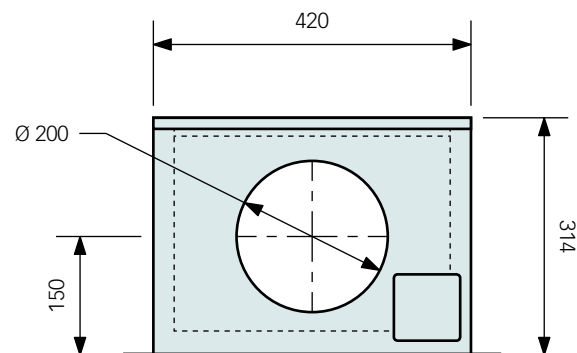
**Potentiometer  
CVECP Δ**

zur stufenlosen Steuerung von  
EC-Ventilatoren  
12 V- oder 230 V-Ausführung

## Technische Daten

<b>Typ</b>	<b>CVB 200 ECR</b>	
<b>KBN</b>	CVB200ECR	
<b>Anschluss</b>	mm	200
<b>Volumenstrom</b>	m <sup>3</sup> /h	990
<b>Schalleistung*</b>	dB(A)	52/63/72
<b>Leistungsaufnahme</b>	W	127
<b>Stromaufnahme</b>	A	1,02
<b>Gewicht</b>	kg	16,8
<b>Nenn Drehzahl</b>	min <sup>-1</sup>	2.670

\* Gehäuse/Ansaug/Ausblas





Ø  
250



Ø 250

**CVB 250 ECR | schallgedämmte EC-Ventilatorbox**

Ø 250



## CVB 250 ECR | schallgedämmte EC-Ventilatorbox

### Vorteile auf einen Blick



energieeffizient

geräuscharm

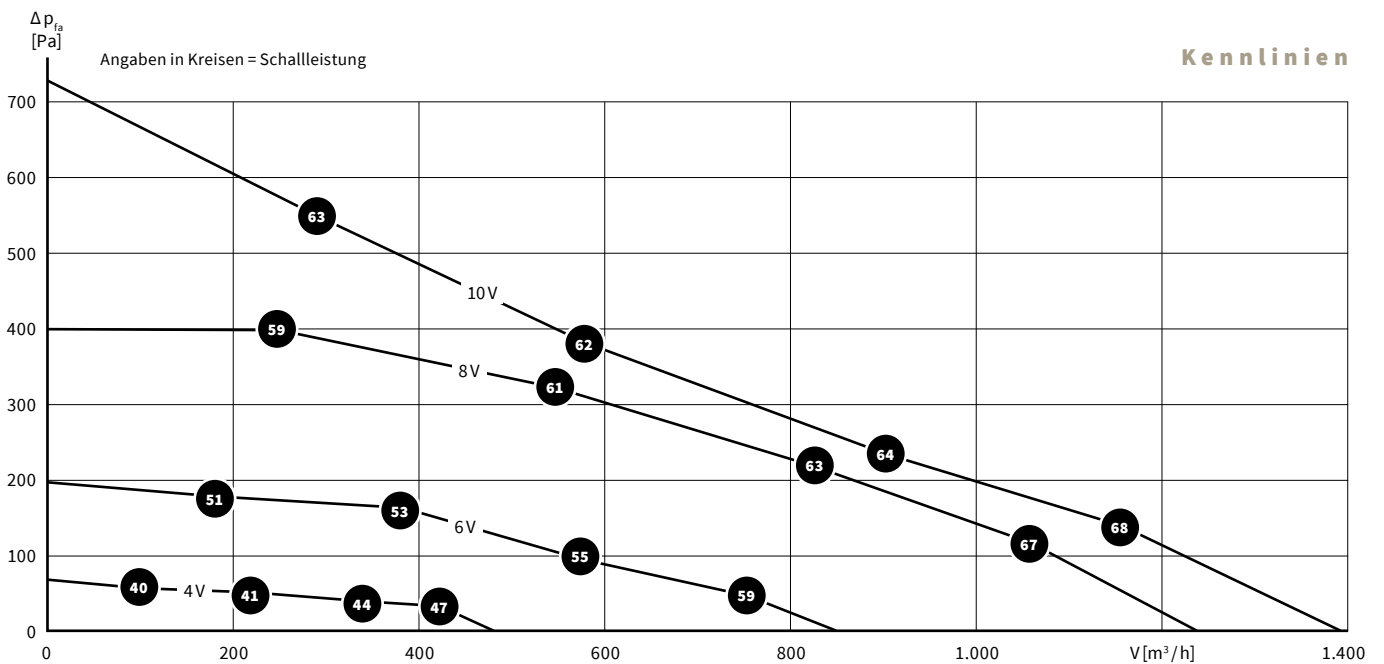
universell einsetzbar

kompakt

robust



- Ideal für kleinere bis mittlere Anlagen
- **hocheffizienter** EC-Motor mit geringer Stromaufnahme
- rückwärts gekrümmtes Laufrad für hohe Drücke
- **schallgedämmtes** Gehäuse für geräuscharmen Betrieb
- lineare Bauform vermeidet Umlenkungen
- abschraubbarer Deckel zur Wartung/Reinigung
- genormte Anschluss-Stutzen
- lageunabhängiger Einsatz möglich
- integrierter Motorschutz
- stufenlos steuerbar (0 – 10 V Signal)
- Motorschutzart (IP 44)
- Motor-Laufrad-Kombination dynamisch gewuchtet
- max. Fördermitteltemperatur 50 °C





Montagekonsole  
CVBMR250

Zur körperschallentkoppelten  
Verbindung von Ventilator  
und Rohrleitung.  
1 Satz = 2 Stück



Rückschlagklappe  
CVRSK250

verzinktes Stahlblech,  
selbsttätig öffnend und  
schließend



Luftfilterbox  
CVLFBRG4250  
CVLFBRF7250

kompakte Luftfilterbox zum  
Einbau in den Rohrverlauf  
Filterklasse G4 oder F7



Warmwasser-  
heizregister  
CVWVHR250

kompaktes Heizregister zum  
Einbau in den Rohrverlauf



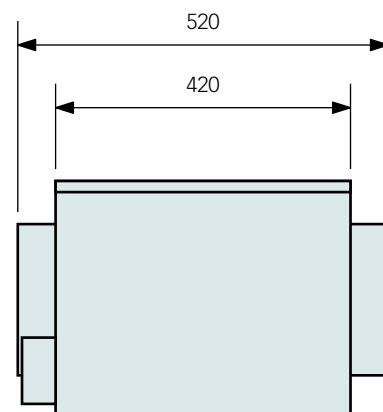
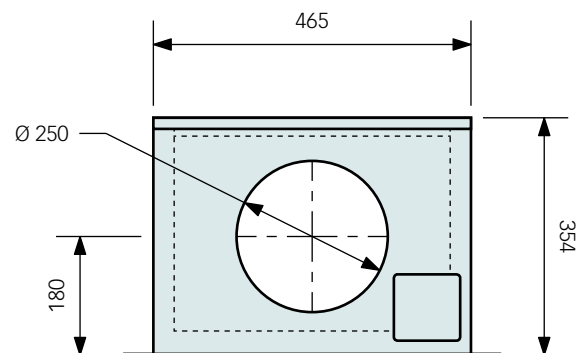
Potentiometer  
CVECP Δ

zur stufenlosen Steuerung von  
EC-Ventilatoren  
12 V- oder 230 V-Ausführung

## Technische Daten

<b>Typ</b>	<b>CVB 250 ECR</b>	
<b>KBN</b>	CVB250ECR	
<b>Anschluss</b>	mm	250
<b>Volumenstrom</b>	m <sup>3</sup> /h	1.350
<b>Schalleistung*</b>	dB(A)	48/62/70
<b>Leistungsaufnahme</b>	W	157
<b>Stromaufnahme</b>	A	1,23
<b>Gewicht</b>	kg	18,4
<b>Nenn Drehzahl</b>	min <sup>-1</sup>	2.580

\* Gehäuse/Ansaug/Ausblas





# Ø 315



Ø 315

CVB 315 ECR | schallgedämmte EC-Ventilatorbox

Ø 315



## CVB 315 ECR | schallgedämmte EC-Ventilatorbox

### Vorteile auf einen Blick



energieeffizient

geräuscharm

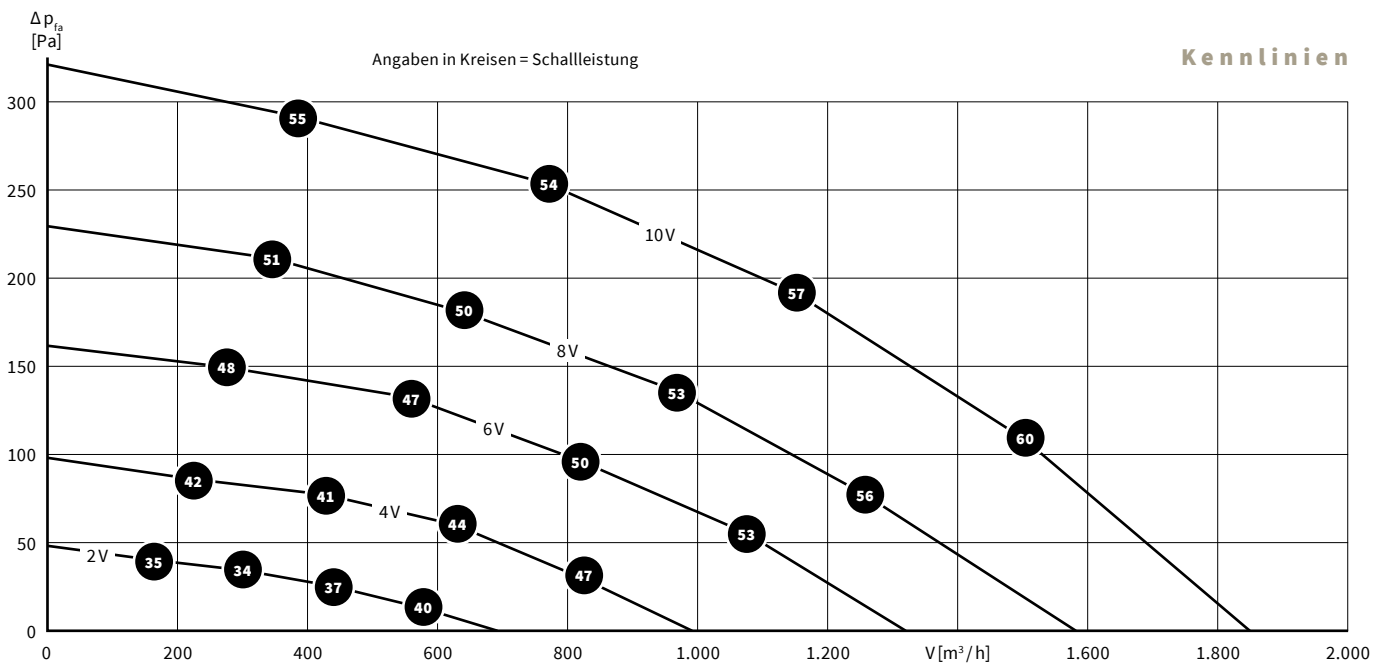
universell einsetzbar

kompakt

robust



- Ideal für kleinere bis mittlere Anlagen
- **hocheffizienter** EC-Motor mit geringer Stromaufnahme
- rückwärts gekrümmtes Laufrad für hohe Drücke
- **schallgedämmtes** Gehäuse für geräuscharmen Betrieb
- lineare Bauform vermeidet Umlenkungen
- abschraubbarer Deckel zur Wartung/Reinigung
- genormte Anschluss-Stutzen
- lageunabhängiger Einsatz möglich
- integrierter Motorschutz
- stufenlos steuerbar (0 – 10 V Signal)
- Motorschutzart (IP 44)
- Motor-Laufrad-Kombination dynamisch gewuchtet
- max. Fördermitteltemperatur 50 °C

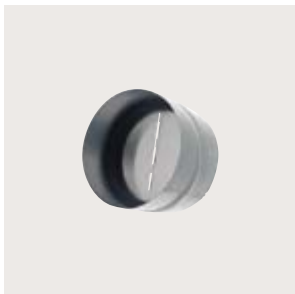






Montagekonsole  
CVBMR315

Zur körperschallentkoppelten  
Verbindung von Ventilator  
und Rohrleitung.  
1 Satz = 2 Stück



Rückschlagklappe  
CVRSK315

verzinktes Stahlblech,  
selbsttätig öffnend und  
schließend



Luftfilterbox  
CVLFBRG4315  
CVLFBRF7315

kompakte Luftfilterbox zum  
Einbau in den Rohrverlauf  
Filterklasse G4 oder F7



Warmwasser-  
heizregister  
CVWVHR315

kompaktes Heizregister zum  
Einbau in den Rohrverlauf



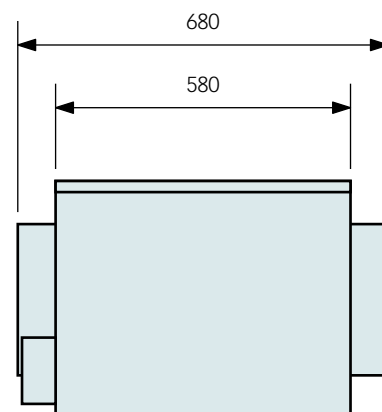
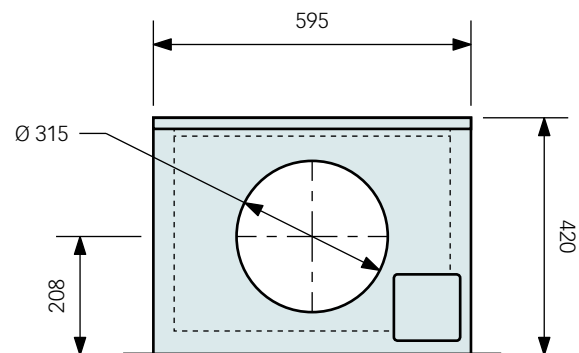
Potentiometer  
CVECP Δ

zur stufenlosen Steuerung von  
EC-Ventilatoren  
12 V- oder 230 V-Ausführung

## Technische Daten

<b>Typ</b>	<b>CVB 315 ECR</b>	
<b>KBN</b>	CVB315ECR	
<b>Anschluss</b>	mm	315
<b>Volumenstrom</b>	m <sup>3</sup> /h	1.820
<b>Schalleistung*</b>	dB(A)	45/54/59
<b>Leistungsaufnahme</b>	W	165
<b>Stromaufnahme</b>	A	0,75
<b>Gewicht</b>	kg	28,7
<b>Nenn Drehzahl</b>	min <sup>-1</sup>	1.540

\* Gehäuse/Ansaug/Ausblas







# COSMO universelle Ventilatorboxen ExaBoxx mit EC-Motor

DIE UNIVERSELLEN KRAFTVOLLEN VENTILATORBOXEN VON COSMO  
IN KOMPAKTER BAUFORM

---

Box-Ventilatoren für den Einsatz im gewerblichen Umfeld. Die Ventilatoren überzeugen durch kraftvolle Motoren mit hoher Pressung. Als universelle Ventilatoren auch für Ablufttemperaturen von bis zu 120 °C geeignet; durch außenliegende Motoren auch für wrasenhaltige Küchenabluft geeignet.

Die Anordnung der Ansaug- und Ausblasseite kann vor Ort flexibel angepasst werden. COSMO ExaBoxxen werden werkseitig schon mit flexiblem Anschlussstutzen geliefert und sind so schnell betriebsbereit. Mit dem optional erhältlichen Zubehör eignen sich die Ventilatorboxen auch für die Außenaufstellung (wetterfest). Die Regelung der EC-Motoren erfolgt idealerweise mit dem 3-Stufen-Potentiometer ECP3.



# Ø 2550



Ø 250

CVEXA250W | EC-Ventilatorbox



Ø 250



## CVEXA250W | EC-Ventilatorbox

### Vorteile auf einen Blick



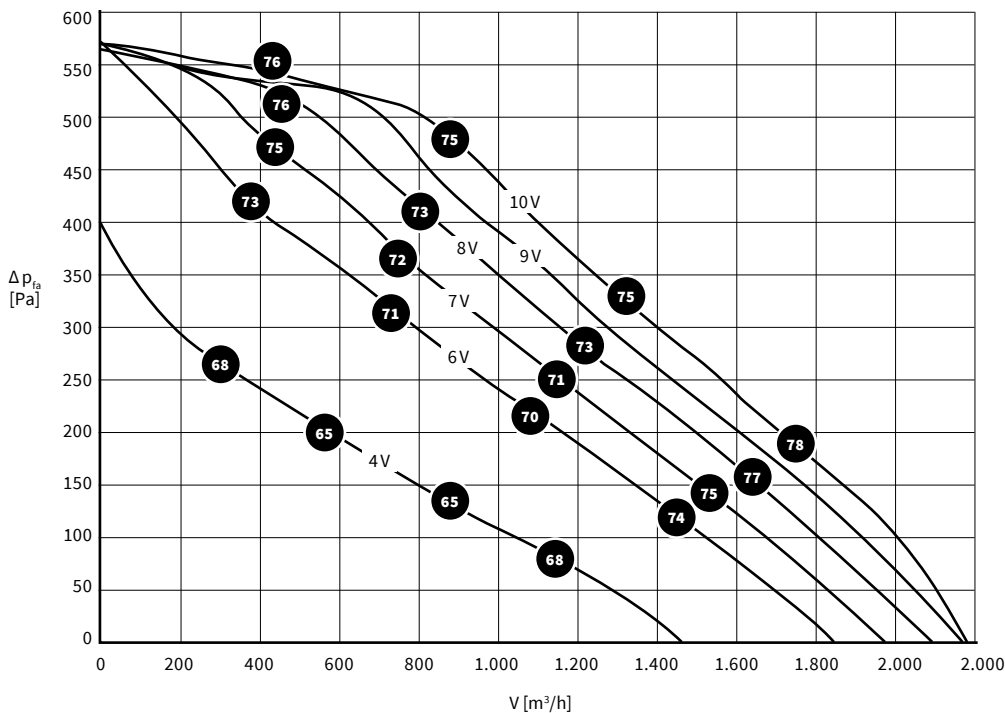
kraftvoller Motor  
 universell einsetzbar  
 auch für Küchenabluft  
 auch für Außenaufstellung



- ideal für den gewerblichen Einsatz: für Werkstätten, Lagerstätten, Küchen etc.
- hocheffizienter EC-Motor mit geringer Stromaufnahme
- auch für die Außenaufstellung geeignet (Zubehör erforderlich)
- korrosionsbeständige, rahmenlose Konstruktion
- ab Werk bereits mit Standardzubehör (flexible Stützen)
- flexible Anordnung der Ansaug-/ Ausblasstutzen möglich
- idealerweise über ECP3 (3-stufig) regelbar
- umfangreiches Zubehör erhältlich

Angaben in Kreisen = Schallleistung

### Kennlinien





**Fußschiene**  
CVEXAFS250

Zum Unterbau, mit Schwingungs-  
dämpfern



**Grundrahmen**  
CVEXAGR250

Zur erhöhten Bodenaufstellung  
Höhe: 300 mm  
für den Innen- und Außenbereich



**Set**  
**Außenaufstellung**  
CVEXAAK250

Besteht aus: Wetterdach,  
Jalousieklappe (mit 230 V-Feder-  
rücklaufmotor), Ausblashaube mit  
Gitter, Befestigungsmaterial



**Dämmstutzen**  
CVEXADS250

Flexibler Stutzen für die  
Ansaugseite bei Verwendung  
Küchenabluft



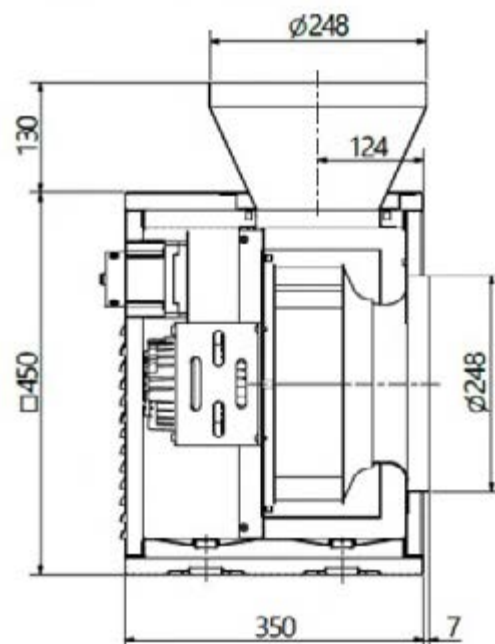
**Potentiometer**  
CVECP3

3-stufig, zur Leistungsregulierung  
des Motors, Stufen 2 und  
2 individuelle voreinstellbar

## Technische Daten

<b>Typ</b>	<b>EXA250W</b>	
<b>KBN</b>	CVEXA250W	
<b>Anschluss</b>	mm	250
<b>Luftleistung, max.</b>	m <sup>3</sup> /h	2.190
<b>Pressung, max.</b>	[Pa]	570
<b>Spannung</b>	[V/Hz]	230/50
<b>Leistung</b>	[kW]	0,25
<b>Stromaufnahme</b>	[A]	1,12
<b>Schall (Gehäuse) LWA</b>	[dB(A)]*	60
<b>Gewicht</b>	[kg]	29

\* - bei Nennleistung



The background of the page is a teal-colored image featuring a close-up of dandelion seeds. The seeds are shown in various stages of focus, with some in sharp detail and others blurred, creating a sense of depth. The overall aesthetic is clean and modern.

Ø  
355





Ø 355

CVEXA355W | EC-Ventilatorbox



Ø 355



## CVEXA355W | EC-Ventilatorbox

### Vorteile auf einen Blick



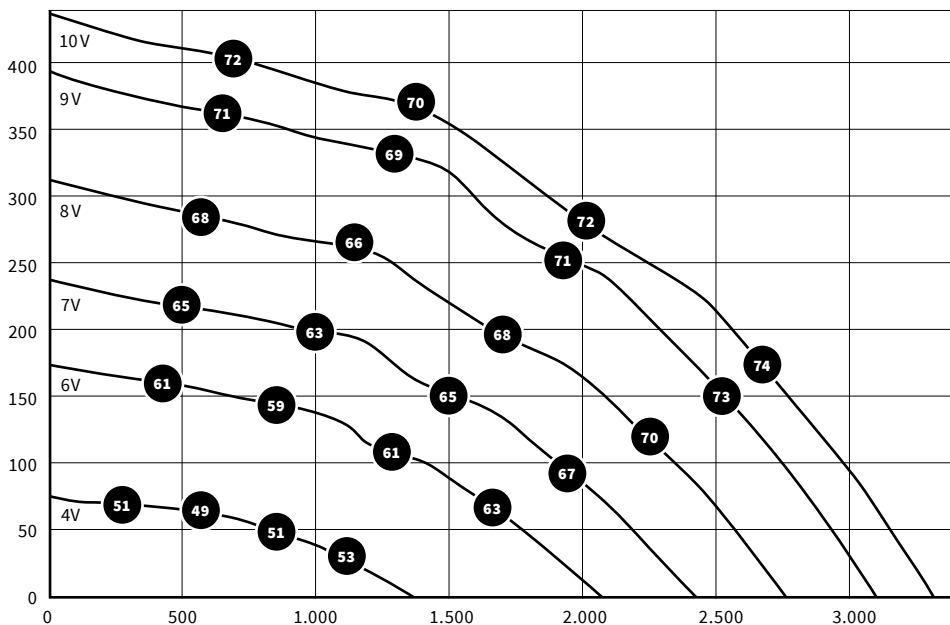
kraftvoller Motor  
 universell einsetzbar  
 auch für Küchenabluft  
 auch für Außenaufstellung



- ideal für den gewerblichen Einsatz:  
für Werkstätten, Lagerstätten, Küchen etc.
- hocheffizienter EC-Motor mit geringer Stromaufnahme
- auch für die Außenaufstellung geeignet (Zubehör erforderlich)
- korrosionsbeständige, rahmenlose Konstruktion
- ab Werk bereits mit Standardzubehör (flexible Stützen)
- flexible Anordnung der Ansaug-/ Ausblasstutzen möglich
- idealerweise über ECP3 (3-stufig) regelbar
- umfangreiches Zubehör erhältlich

Angaben in Kreisen = Schallleistung

### Kennlinien





**Fußschiene**  
CVEXAFS355

Zum Unterbau, mit Schwingungs-  
dämpfen



**Grundrahmen**  
CVEXAGR355

Zur erhöhten Bodenaufstellung  
Höhe: 300 mm  
für den Innen- und Außenbereich



**Set**  
**Außenaufstellung**  
CVEXAAK355

Besteht aus: Wetterdach,  
Jalousieklappe (mit 230 V-Feder-  
rücklaufmotor), Ausblashaube mit  
Gitter, Befestigungsmaterial



**Dämmstutzen**  
CVEXADS355

Flexibler Stutzen für die  
Ansaugseite bei Verwendung  
Küchenabluft



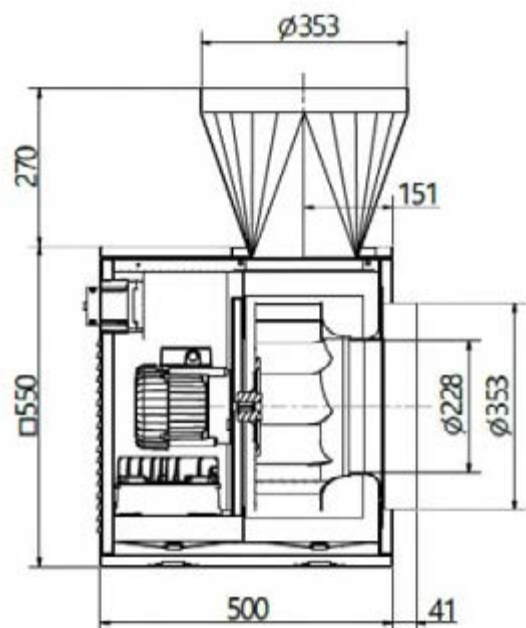
**Potentiometer**  
CVECP3

3-stufig, zur Leistungsregulierung  
des Motors, Stufen 2 und  
2 individuelle voreinstellbar

## Technische Daten

<b>Typ</b>	<b>EXA355W</b>	
<b>KBN</b>	CVEXA355W	
<b>Anschluss</b>	mm	355
<b>Luftleistung, max.</b>	m <sup>3</sup> /h	3.300
<b>Pressung, max.</b>	[Pa]	415
<b>Spannung</b>	[V/Hz]	230/50
<b>Leistung</b>	[kW]	0,34
<b>Stromaufnahme</b>	[A]	1,52
<b>Schall (Gehäuse) LWA</b>	[dB(A)]*	62
<b>Gewicht</b>	[kg]	47

\* - bei Nennleistung





# Ø 4000



Ø 400

CVEXA400D | EC-Ventilatorbox



Ø 400



## CVEXA400D | EC-Ventilatorbox

### Vorteile auf einen Blick



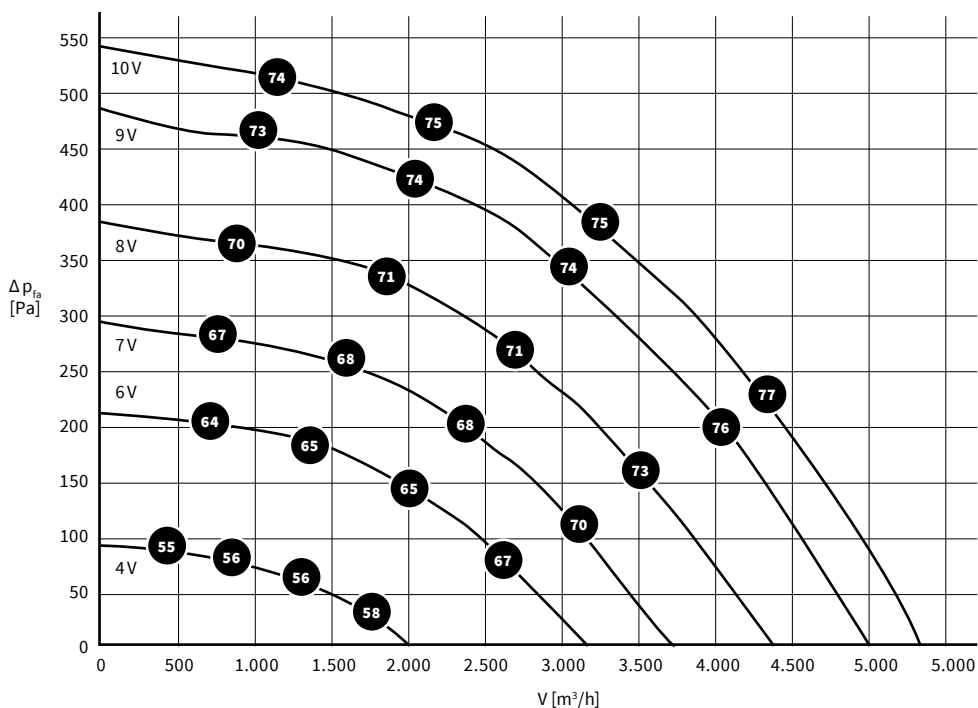
kraftvoller Motor  
 universell einsetzbar  
 auch für Küchenabluft  
 auch für Außenaufstellung



- ideal für den gewerblichen Einsatz: für Werkstätten, Lagerstätten, Küchen etc.
- hocheffizienter EC-Motor mit geringer Stromaufnahme
- auch für die Außenaufstellung geeignet (Zubehör erforderlich)
- korrosionsbeständige, rahmenlose Konstruktion
- ab Werk bereits mit Standardzubehör (flexible Stützen)
- flexible Anordnung der Ansaug-/ Ausblasstutzen möglich
- idealerweise über ECP3 (3-stufig) regelbar
- umfangreiches Zubehör erhältlich

Angaben in Kreisen = Schallleistung

### Kennlinien





**Fußschiene**  
CVEXAFS400450

Zum Unterbau, mit Schwingungs-  
dämpfern



**Grundrahmen**  
CVEXAGR400450

Zur erhöhten Bodenaufstellung  
Höhe: 300 mm  
für den Innen- und Außenbereich



**Set**  
**Außenaufstellung**  
CVEXAAK400500

Besteht aus: Wetterdach,  
Jalousieklappe (mit 230 V-Feder-  
rücklaufmotor), Ausblashaube mit  
Gitter, Befestigungsmaterial



**Dämmstutzen**  
CVEXADS400500

Flexibler Stutzen für die  
Ansaugseite bei Verwendung  
Küchenabluft



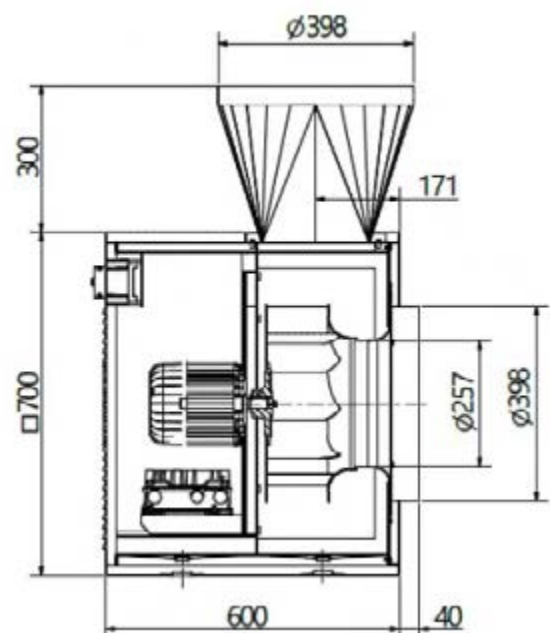
**Potentiometer**  
CVECP3

3-stufig, zur Leistungsregulierung  
des Motors, Stufen 2 und  
2 individuelle voreinstellbar

## Technische Daten

<b>Typ</b>	<b>EXA400D</b>	
<b>KBN</b>	CVEXA400D	
<b>Anschluss</b>	mm	400
<b>Luftleistung, max.</b>	m <sup>3</sup> /h	5.260
<b>Pressung, max.</b>	[Pa]	545
<b>Spannung</b>	[V/Hz]	400/50
<b>Leistung</b>	[kW]	0,61
<b>Stromaufnahme</b>	[A]	1,15
<b>Schall (Gehäuse) LWA</b>	[dB(A)]*	73
<b>Gewicht</b>	[kg]	62

\* - bei Nennleistung



The background of the page is a teal-colored image featuring several dandelion seed heads. The seeds are fine and radiate from central points, creating a complex, organic pattern. The overall tone is a muted, naturalistic teal.

Ø  
450





Ø 450

CVEXA450D | EC-Ventilatorbox



Ø 450



## CVEXA450D | EC-Ventilatorbox

### Vorteile auf einen Blick



kraftvoller Motor

universell einsetzbar

auch für Küchenabluft

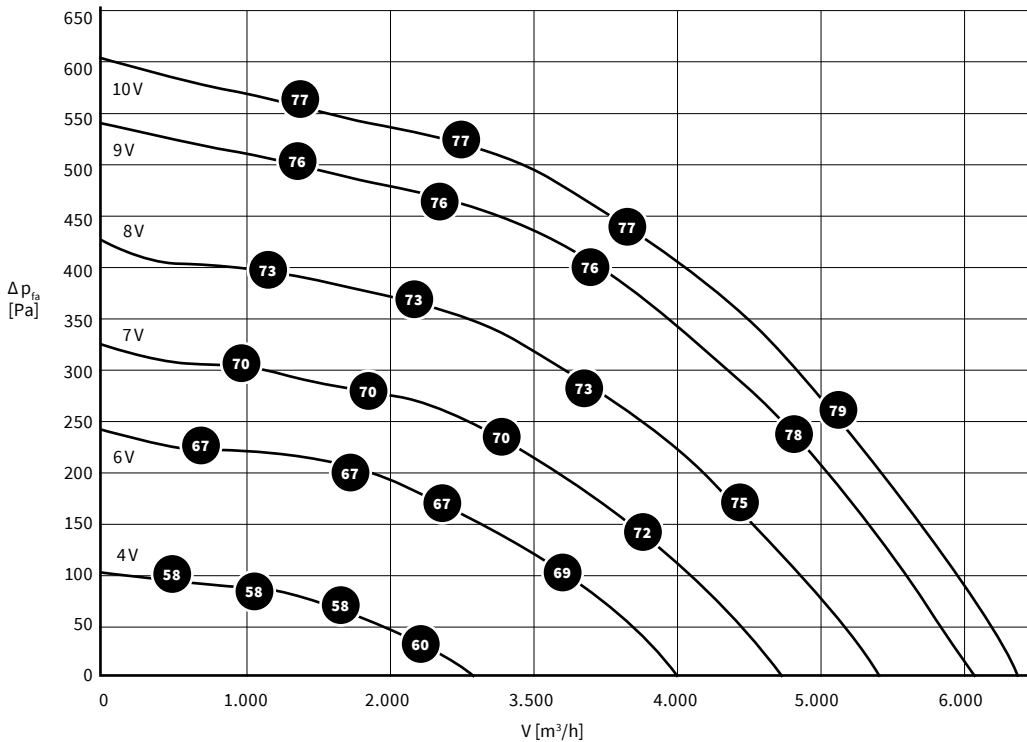
auch für Außenaufstellung



- ideal für den gewerblichen Einsatz: für Werkstätten, Lagerstätten, Küchen etc.
- hocheffizienter EC-Motor mit geringer Stromaufnahme
- auch für die Außenaufstellung geeignet (Zubehör erforderlich)
- korrosionsbeständige, rahmenlose Konstruktion
- ab Werk bereits mit Standardzubehör (flexible Stützen)
- flexible Anordnung der Ansaug-/ Ausblasstutzen möglich
- idealerweise über ECP3 (3-stufig) regelbar
- umfangreiches Zubehör erhältlich

Angaben in Kreisen = Schallleistung

### Kennlinien





**Fußschiene**  
CVEXAFS400450

Zum Unterbau, mit Schwingungs-  
dämpfern



**Grundrahmen**  
CVEXAGR400450

Zur erhöhten Bodenaufstellung  
Höhe: 300 mm  
für den Innen- und Außenbereich



**Set**  
**Außenaufstellung**  
CVEXAAK400500

Besteht aus: Wetterdach,  
Jalousieklappe (mit 230 V-Feder-  
rücklaufmotor), Ausblashaube mit  
Gitter, Befestigungsmaterial



**Dämmstutzen**  
CVEXADS400500

Flexibler Stutzen für die  
Ansaugseite bei Verwendung  
Küchenabluft



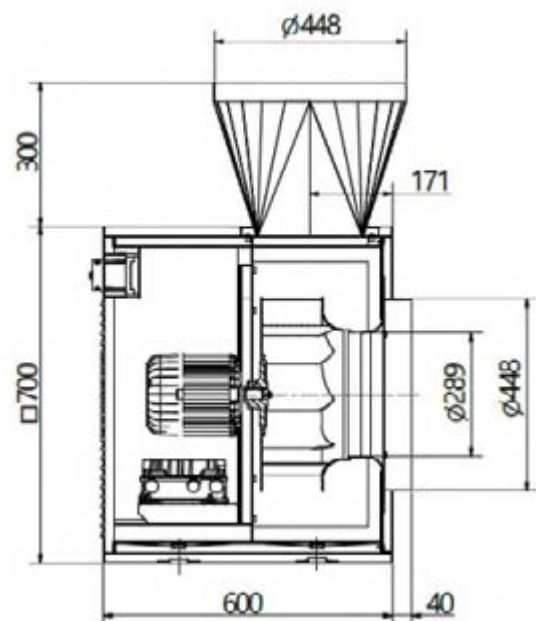
**Potentiometer**  
CVECP3

3-stufig, zur Leistungsregulierung  
des Motors, Stufen 2 und  
2 individuelle voreinstellbar

## Technische Daten

<b>Typ</b>	<b>EXA460D</b>	
<b>KBN</b>	CVEXA450D	
<b>Anschluss</b>	mm	450
<b>Luftleistung, max.</b>	m <sup>3</sup> /h	6.250
<b>Pressung, max.</b>	[Pa]	600
<b>Spannung</b>	[V/Hz]	400/50
<b>Leistung</b>	[kW]	0,86
<b>Stromaufnahme</b>	[A]	1,47
<b>Schall (Gehäuse) LWA</b>	[dB(A)]*	63
<b>Gewicht</b>	[kg]	68

\* - bei Nennleistung





# Zubehör Rohrventilatoren & Ventilatorboxen

Intelligentes Zubehör für die Ergänzung und  
Erweiterung des Funktionsumfangs unserer COSMO  
EC-Radial-Rohrventilatoren und EC-Ventilatorboxen

---

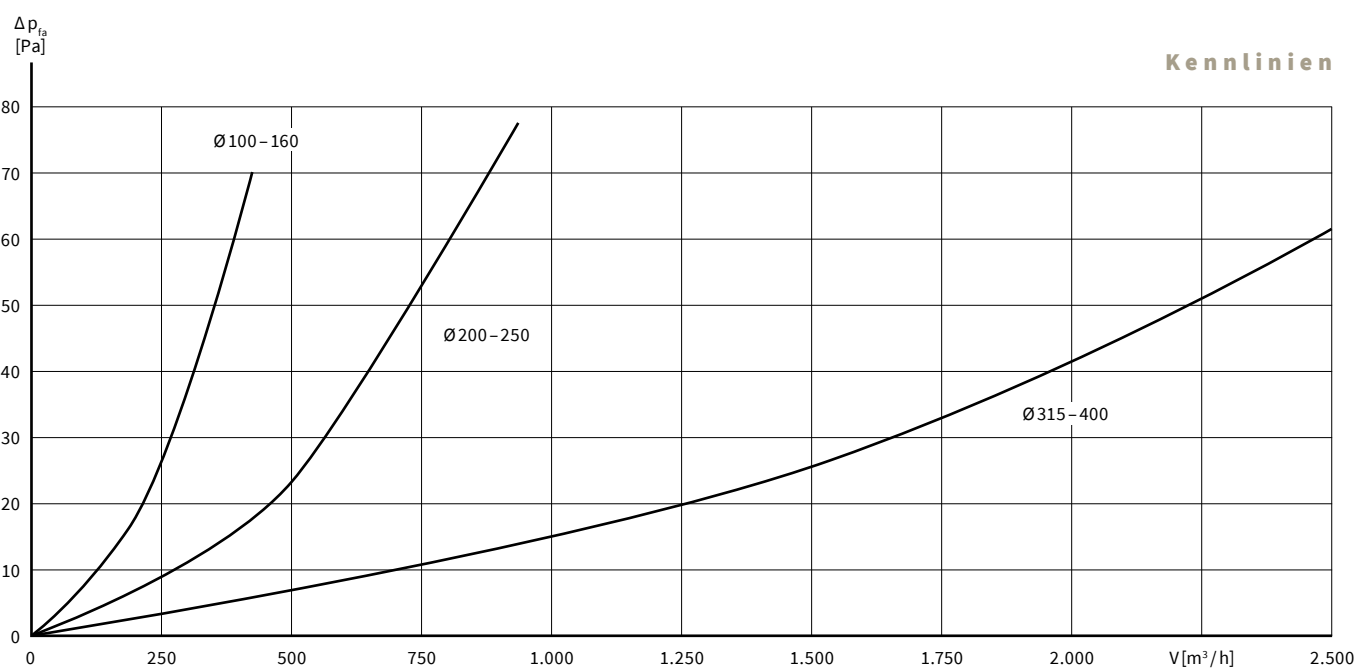
Für die optimale Ergänzung rund um die COSMO-Rohrventilatoren stehen intelligente Module zur Integration in den Rohrverlauf zur Verfügung. Ob Befestigungsmanschette zur Schallentkopplung zwischen Ventilator und Rohrleitung, Rückluftsperrklappe, Luftfilterboxen in zwei unterschiedlichen Filterqualitäten oder Warmwasser-Heizregister – originales COSMO-Zubehör stellt optional eine hohe Variabilität zur Verfügung. So kann auf einfache Weise genau die Anlage zusammengestellt werden, die benötigt wird.

## Zubehör | EC-Rohrventilatoren und EC-Ventilatorboxen



### COSMO Luftfilterbox CVLFBR G4

- ☞ zum Einbau in den Rohrverlauf, passend zum Normdurchmesser
- ☞ Gehäuse aus verzinktem Stahlblech, beidseitig mit Lippendichtungen
- ☞ Deckel zur Wartung/Inspektion abnehmbar, mit Schnellverschlüssen
- ☞ Montage in beliebiger Lage (Abstände für Filterentnahme beachten!)
- ☞ Taschenfilter aus synthetischem Kunststoff, Klasse G4 (ISO Coarse) > Abscheidegrad 60 %



**Luftfilterbox CVLFBR G4**

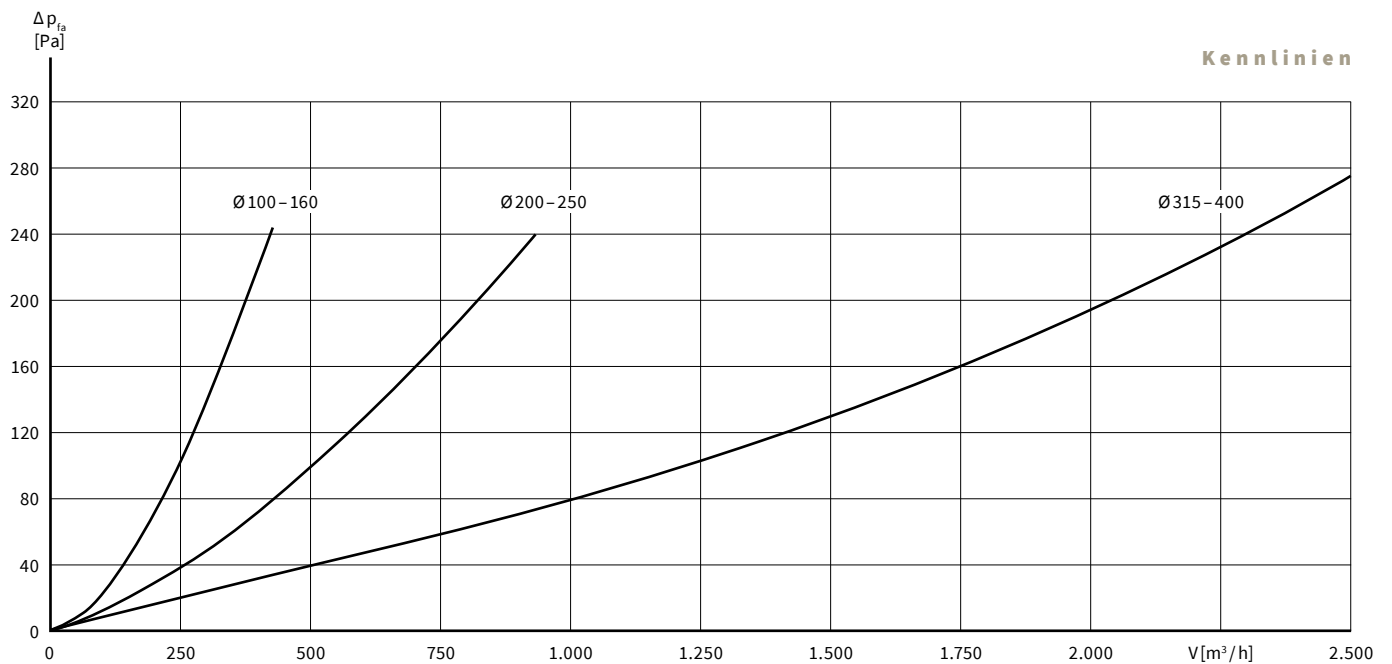
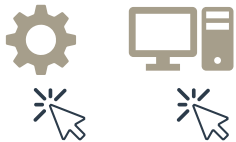
Typ	KBN	Anschluss [DN]	Länge [mm]	Breite [mm]	Höhe [mm]	Stützenlänge [mm]	Gewicht [kg]	Ersatz- filter
LFBRG4100	CVLFBRG4100	100						
LFBRG4125	CVLFBRG4125	125	188	175	198	38	2,0	CVLFRG4BG1
LFBRG4160	CVLFBRG4160	160						
LFBRG4200	CVLFBRG4200	200	280	294	294	38	4,0	CVLFRG4BG2
LFBRG4250	CVLFBRG4250	250						
LFBRG4315	CVLFBRG4315	315						
LFBRG4355	CVLFBRG4355	355	380	448	448	38	10,0	CVLFRG4BG3
LFBRG4400	CVLFBRG4400	400						

## Zubehör | EC-Rohrventilatoren und EC-Ventilatorboxen



### COSMO Luftfilterbox CVLFBR F7

- ☞ zum Einbau in den Rohrverlauf, passend zum Normdurchmesser
- ☞ Gehäuse aus verzinktem Stahlblech, beidseitig mit Lippendichtungen
- ☞ Deckel zur Wartung/Inspektion abnehmbar, mit Schnellverschlüssen
- ☞ Montage in beliebiger Lage (Abstände für Filterentnahme beachten!)
- ☞ Taschenfilter aus synthetischem Kunststoff, Klasse F7 (ePM1 > 50 %) > Abscheidegrad 97 %





**Technische Daten**  
**Luftfilterbox CVLFBR F7**

Typ	KBN	Anschluss [DN]	Länge [mm]	Breite [mm]	Höhe [mm]	Stutzen- länge [mm]	Gewicht [kg]	Ersatz- filter
LFBRF7100	CVLFBRF7100	100						
LFBRF7125	CVLFBRF7125	125	450	198	198	38		CVELFRF7BG1
LFBRF7160	CVLFBRF7160	160						
LFBRF7200	CVLFBRF7200	200	480	294	294	38		CVELFRF7BG2
LFBRF7250	CVLFBRF7250	250						
LFBRF7315	CVLFBRF7315	315						
LFBRF7355	CVLFBRF7355	355	580	448	448	38		CVELFRF7BG3
LFBRF7400	CVLFBRF7400	400						

## Zubehör | EC-Rohrventilatoren und EC-Ventilatorboxen



### COSMO Warmwasser-Heizregister CVWWHR

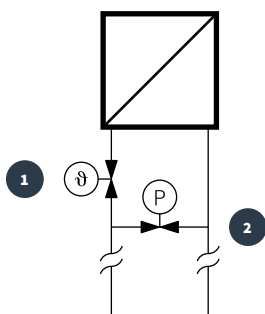
- zum Einbau in den Rohrverlauf, passend zum Normdurchmesser
- Gehäuse aus verzinktem Stahlblech, beidseitig mit Lippendichtungen
- Wärmetauscher aus CU-Rohren mit Aluminium-Lamellen
- abnehmbare Seitenwand zur leichten Revision
- für Warmwasser bis 120 °C / 8 bar
- Wasseranschlüsse 3/4" AG
- Wir empfehlen, das Warmwasser-Heizregister über eine Verteilschaltung in die Heizungsanlage einzubinden (siehe Varianten 1 und 2)

#### Hinweise:

- Heizregister stets in Lufrichtung hinter dem Ventilator einbauen.
- Die Montage einer Luftfilterbox vor dem Heizregister wird empfohlen (Schutz des Registers).
- Zwischen Ventilator und Heizregister eine Rohrstrecke von 1 m berücksichtigen.
- Auf Entlüftungs- und Entleerungsmöglichkeit achten.
- Frostgefahr berücksichtigen (siehe Technische Information CVWWHR; [www.cosmo.de](http://www.cosmo.de))
- Zur Vermeidung des Einfrierens wird der Einbau eines Frostschutzthermostaten empfohlen.

#### Artikelvorschlag (KBN):

ITJTF105 (Thermostat)  
WFAKDLxxx (Absperklappe)  
LF230 (elektrische Schaltung ist zu klären)



#### Variante 1

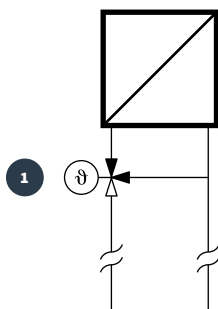
Thermostatventil mit Fernfühlerelement;  
hydraulischer Bypass mit geeignetem  
Drosselement (z. B. Taco-Setter)

#### Artikelvorschlag (KBN):

- 1 CTVD20  
CTNFF2 (Fernfühler)
- 2 TS1300 (bis BG 315; Regulierungsventil)  
TS1302 (ab BG 355; Regulierungsventil)

#### Hinweis:

Bitte beachten Sie die notwendigen  
Druckverhältnisse 1 vs. 2 zur Sicherstellung eines  
einwandfreien Betriebs.



#### Variante 2

Thermostatisches 3-Wege-Ventil (Verteiler)

#### Artikelvorschlag (KBN):

- 1 OVDMV20TD  
CTNFF2 (Fernfühler)

## Technische Daten

TYP	WWHR100	WWHR125	WWHR160	WWHR200	WWHR250	WWHR315	WWHR355	WWHR400
KBN	CVWWHR100	CVWWHR125	CVWWHR160	CVWWHR200	CVWWHR250	CVWWHR315	CVWWHR355	CVWWHR400
A [mm]	227	267	327	357	367	447	487	522
B [mm]	250	250	250	280	280	320	320	320
C [mm]	202	202	252	277	302	377	402	452
D [mm]	100	125	160	200	250	315	355	400
E [mm]	140	140	190	215	240	315	340	390
F [mm]	3/4"	3/4"	3/4"	3/4"	3/4"	3/4"	3/4"	3/4"
Gewicht [kg]	1,6	2,1	3,8	4,6	7,8	9,6	10,8	14,5

TYP	WWHR100	WWHR125	WWHR160	WWHR200	WWHR250	WWHR315	WWHR355	WWHR400
KBN	CVWWHR100	CVWWHR125	CVWWHR160	CVWWHR200	CVWWHR250	CVWWHR315	CVWWHR355	CVWWHR400
Anschluss [DN]	100	125	160	200	250	315	355	400
Q <sub>1</sub> [kW]	1,8	2,9	4,7	6,8	8,6	14,8	18,3	21,6
Q <sub>2</sub> [kW]	1,1	1,9	2,9	4,4	5,7	9,8	12,0	14,4
ΔT <sub>1</sub> Luft [K]	36,5	34,6	34,7	33,5	32,1	31,6	30,3	32,2
ΔT <sub>2</sub> Luft [K]	22,1	22,2	21,7	21,7	21,1	20,9	19,9	21,4
bei V <sub>Luft</sub> [m <sup>3</sup> /h]	150	250	400	600	800	1.400	1.800	2.000
Δp <sub>w1</sub> [kPa]	1,2	1,6	2,9	3,6	6,0	8,3	7,4	11,2
Δp <sub>w2</sub> [kPa]	0,5	0,8	1,4	1,8	3,0	3,6	4,2	5,7
bei V <sub>Wasser,1</sub> [l/h]	79	125	200	290	370	637	786	927
bei V <sub>Wasser,2</sub> [l/h]	48	80	125	188	243	421	515	617

Lufteintritt 0 °C; 1 - Vorlauf/Rücklauf 80 °C/60 °C; 2 - Vorlauf/Rücklauf 60 °C/40 °C

## Zubehör | EC-Rohrventilatoren und EC-Ventilatorboxen



**COSMO**  
Verbindungsmanchette CVBMR

- Für geräuscharme Verbindung zwischen Ventilator und Rohrleitung
- Verzinktes Stahlblech mit Spannschraube
- Ausgekleidet mit 10 mm EPDM-Moosgummi



### Abmessungen

Typ	KBN	Anschluss [DN]
BMR100	CVBMR100	100
BMR125	CVBMR125	125
BMR160	CVBMR160	160
BMR200	CVBMR200	200
BMR250	CVBMR250	250
BMR315	CVBMR315	315
BMR355	CVBMR355	355



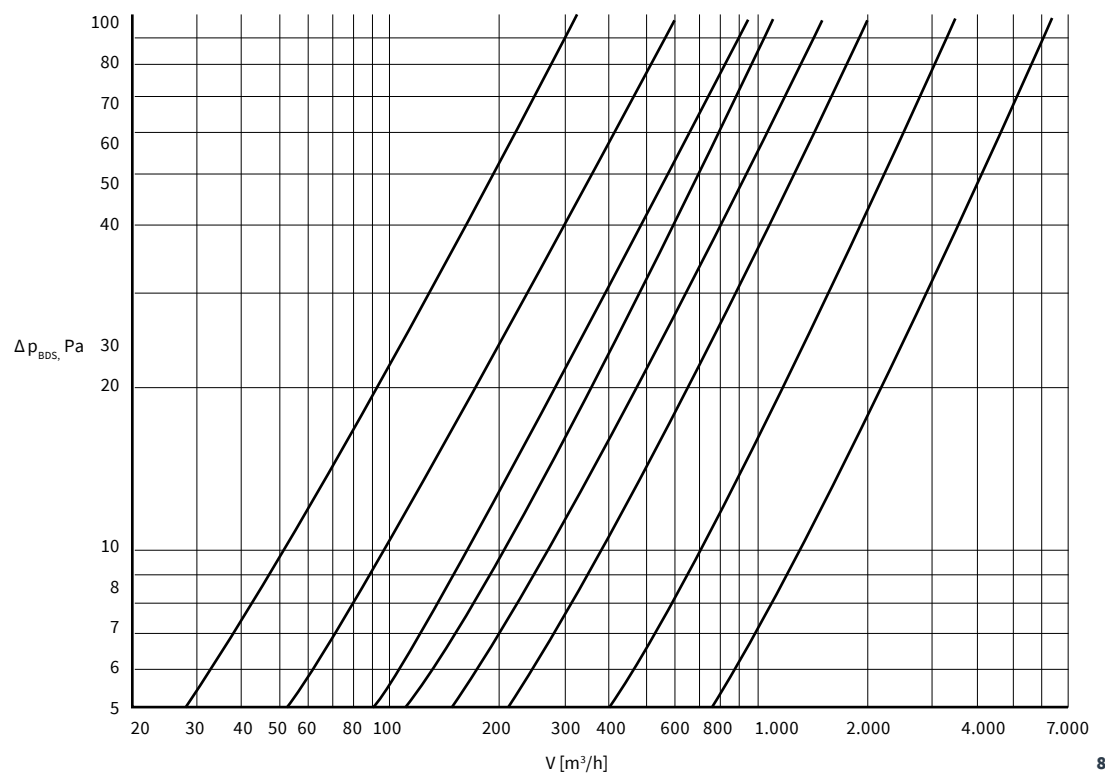
### COSMO Rückschlagklappe CVRSK

- ☞ Selbsttätige Rückschlagklappe mit Federmechanismus
- ☞ Zum Einbau in den Rohrverlauf, passend zum Normdurchmesser
- ☞ Gehäuse aus verzinktem Stahlblech, Klappenflügel aus Aluminium



### Abmessungen



Typ	KBN	Anschluss [DN]	Länge [mm]
RSK100	CVRSK100	100	96
RSK125	CVRSK125	125	96
RSK160	CVRSK160	160	96
RSK200	CVRSK200	200	113
RSK250	CVRSK250	250	113
RSK315	CVRSK315	315	113
RSK355	CVRSK355	355	113



## Zubehör | EC-Rohrventilatoren und EC-Ventilatorboxen






**Fußschiene**  
CVEXAFS400450

-  Zum Unterbau
-  Mit Schwingungsdämpfern



**Grundrahmen**  
CVEXAGR400450

-  Zur erhöhten Bodenaufstellung
-  Höhe: 300 mm
-  Für den Innen- und Außenbereich

### Abmessungen

Typ	KBN	Länge [mm]	Anschluss [DN]
FS250	CVEXAFS250	550	250
FS355	CVEXAFS355	650	355
FS400/450	CVEXAFS400450	800	400 und 450

### Abmessungen

Typ	KBN	Breite [mm]	Länge [mm]	Anschluss [DN]
GR250	CVEXAGR250	440	340	250
GR355	CVEXAGR355	540	490	355
GR400/450	CVEXAGR400450	690	590	400 und 450

## Zubehör | EC-Rohrventilatoren und EC-Ventilatorboxen



Set Außenaufstellung  
CVEXAAK400450

- Besteht aus: Wetterdach
- Jalousieklappe (mit 230 V-Federrücklaufmotor)
- Ausblashaube mit Gitter, Befestigungsmaterial



Dämmstützen  
CVEXADS400450

- Flexibler Stützen für die Ansaugseite bei Verwendung
- Küchenabluft

### Abmessungen

Typ	KBN	Breite [mm]	Länge [mm]	Länge [mm]	Anschluss [DN]
AK250	CVEXAAK250				250
AK355	CVEXAAK355				355
AK400/450	CVEXAAK400450				400 und 450

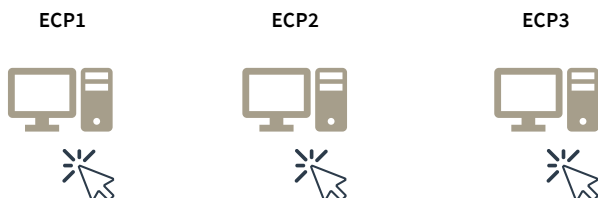
### Abmessungen

Typ	KBN	Anschluss [DN]
DS250	CVEXADS250	250
DS355	CVEXADS355	355
DS400/450	CVEXADS400450	400 und 450

## Zubehör | EC-Rohrventilatoren und EC-Ventilatorboxen

### Abmessungen

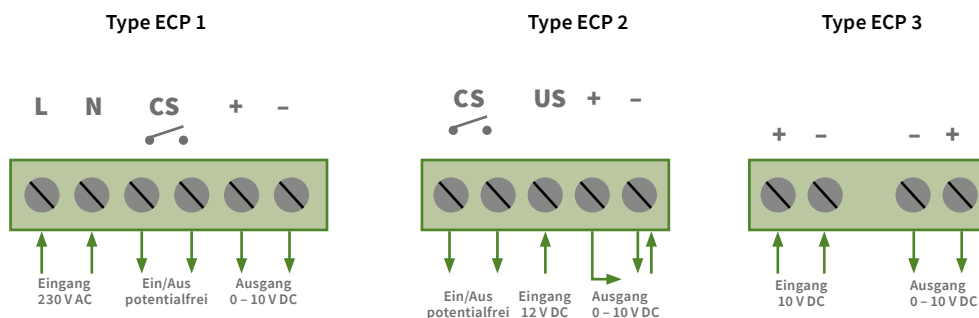
Typ	KBN	Länge [mm]	Breite [mm]	Höhe [mm]
ECP1	CVECP1	82	65	24
ECP2	CVECP2			
ECP3	CVECP3			



### COSMO Potentiometer CVECP

- zur stufenlosen Regelung der COSMO-Rohrventilatoren
- Ausführung ECP1 mit 230 V-Eigenversorgung
- sowohl für die UP- als auch AP-Montage
- ECP3 als dreistufiger Regler (ideal für COSMO ExaBoxx)

Bei den Potentiometern ECP 1 und ECP3 können direkt am Regler Voreinstellungen für die Belegung  $V_{min}/V_{max}$ . (ECP1) bzw. Ventilatorleistung in den Stufen 1 und 2 (ECP3) erfolgen.









**COSMO**  
GUTES KLIMA  
BESSER LEBEN

COSPROVENT23