



# ANWENDUNGSBEZOGENE REGELUNGSARTEN

## COSMO GIANT HEIZUNGSPUMPE



Mehr erfahren:





#### **IMPRESSUM**

COSMO GmbH  
Brandstücken 31 · 22549 Hamburg  
Geschäftsführer: Hermann-Josef Lüken  
Tel: +49 40 80030430  
HRB 109633 (Amtsgericht Hamburg)  
info@cosmo-info.de · www.cosmo-info.de

1. Ausgabe Juli 2021, Irrtümer und Änderungen vorbehalten.

Sämtliche Bild-, Produkt-, Maß- und Ausführungsangaben entsprechen dem Tag der Drucklegung. Technische Änderungen sowie Änderungen an Farbe oder Form der abgebildeten Produkte vorbehalten. Farbabweichungen sind auch aus drucktechnischen Gründen nicht auszuschließen. Modell- und Produktansprüche können nicht geltend gemacht werden.

Im Rahmen der zur Zeit gültigen gesetzlichen Bestimmungen des Kaufvertragsrechts (BGB hinsichtlich Mängelgewährleistungsansprüche) gilt für COSMO eine Verjährungsfrist von 5 Jahren ab Lieferung.

# INHALT

<b>1</b>	<b>Merkblatt</b>	<b>4</b>
1.1	Grundsätze	4
<b>2</b>	<b>Übersicht Regelungsarten</b>	<b>5</b>
2.1	Symbole	5
2.2	Zweirohr – Heizkörper	6
2.3	Einrohr – Heizkörper	7
2.4	Fußbodenheizung	8
2.5	Warmwasser – Speicherbeladung	9
2.6	Frischwassermodul – Beladung	10
2.7	Ladesystem Warmwasser – Beladung	11
2.8	Solaranlage – Trennsystem Sekundärpumpe	12
2.9	Fernwärme – Primärpumpe	13
2.10	Fernwärme – Sekundärpumpe	14
2.11	Rücklaufanhebung Biomassekessel	15
2.12	Wohnungsstationen	16
2.13	Wärmerückgewinnung Lüftung	17
2.14	Kompressor Abwärme	18
2.15	Kälteerzeuger	19
2.16	Kühlen	20
2.17	Luftherhitzer	21
2.18	Deckenheizung	22
2.19	Deckenstrahlplatten	23
2.20	Zubringerkreis mit hydraulischer Weiche	24
2.21	Erzeugerkreis mit hydraulischer Weiche	25
2.22	Zubringerkreis mit Wärmetauscher	26
2.23	Erzeugerkreis mit Wärmetauscher	27
2.24	Umladung	28
2.25	Autarker Vorregler	29
2.26	Kesselpumpe 0–10 V	30
2.27	Schwimmbad 1	31
2.28	Schwimmbad 2	32
2.29	Wärmepumpe – Solekreis – Primär	33
2.30	Wärmepumpe – Solekreis – Sekundär	34
2.31	Wärmepumpe – Sonde – Primär	35
2.32	Wärmepumpe – Sonde – Sekundär	36
2.33	BHKW und Pufferspeicher	37
2.34	Torluftschleier / Türluftschleier	38
2.35	Brötje SGB – Kesselpumpe – 0–10 V	39
2.36	Nicht einsetzbar für folgende Regelungsarten	40

# 1. MERKBLATT

## 1.1 GRUNDSÄTZE

Diese Einstellungsempfehlungen gewährleisten eine effiziente Betriebsweise der Pumpe.

Die Empfehlungen ersetzen keine fachgerechte Auslegung bzw. Planung.

Durch eine falsch gewählte Regelungsart ist die Energieeffizienz der Pumpe nicht gewährleistet und das Stromsparerpotenzial wird ungenügend ausgenutzt.



### FAZIT

Die Wahl der richtigen Betriebsart ist für die Funktion der Pumpe maßgeblich!



### HINWEIS

Werkseinstellung der Pumpe.

Proportionaldruckregelung ( $\Delta p_v$ )



### HINWEIS

Alle in dieser Anleitung empfohlenen Einstellungen, in Verbindung mit den passenden Hydrauliken, müssen an die Gegebenheiten bzw. Planung angepasst werden.

## 2. ÜBERSICHT REGELUNGSARTEN

### 2.1 SYMBOLE

Die Symbole auf der Stirnseite stellen Betriebsarten und Einstellungen dar. Ein beleuchtetes Symbol bedeutet:

- › Betriebsart ist aktiv
- › Externes Signal 0 – 10 V liegt an
- › Sammelstörmeldung liegt vor

### BESCHREIBUNG SYMBOLE



**Betriebsart Konstantdruckregelung ( $\Delta p-c$ )**  
- Symbol leuchtet bei aktiver Betriebsart



**Betriebsart Proportionaldruckregelung ( $\Delta p-v$ )**  
- Symbol leuchtet blau bei aktiver Betriebsart



**Betriebsart Stellerbetrieb**  
- Symbol leuchtet bei aktiver Betriebsart



**Betriebsart Eco-Mode (Energiesparmodus)**  
- Symbol leuchtet grün bei aktiver Betriebsart

**ECO**

**Funktion Dynamische Steuerung (Dynamic Control)**  
- Symbol leuchtet grün bei aktiver Funktion

**0 – 10 V**

**Betriebsart 0–10 V**  
- Symbol leuchtet bei aktiver Betriebsart  
- Symbol blinkt bei Stoppbefehl durch die Betriebsart  
Z. B. Spannungssignal < 1,5 V

**MODBUS**

**Betriebsart Modbus**  
- Symbol leuchtet bei aktiver Betriebsart  
- Symbol blinkt bei Stoppbefehl durch die Betriebsart

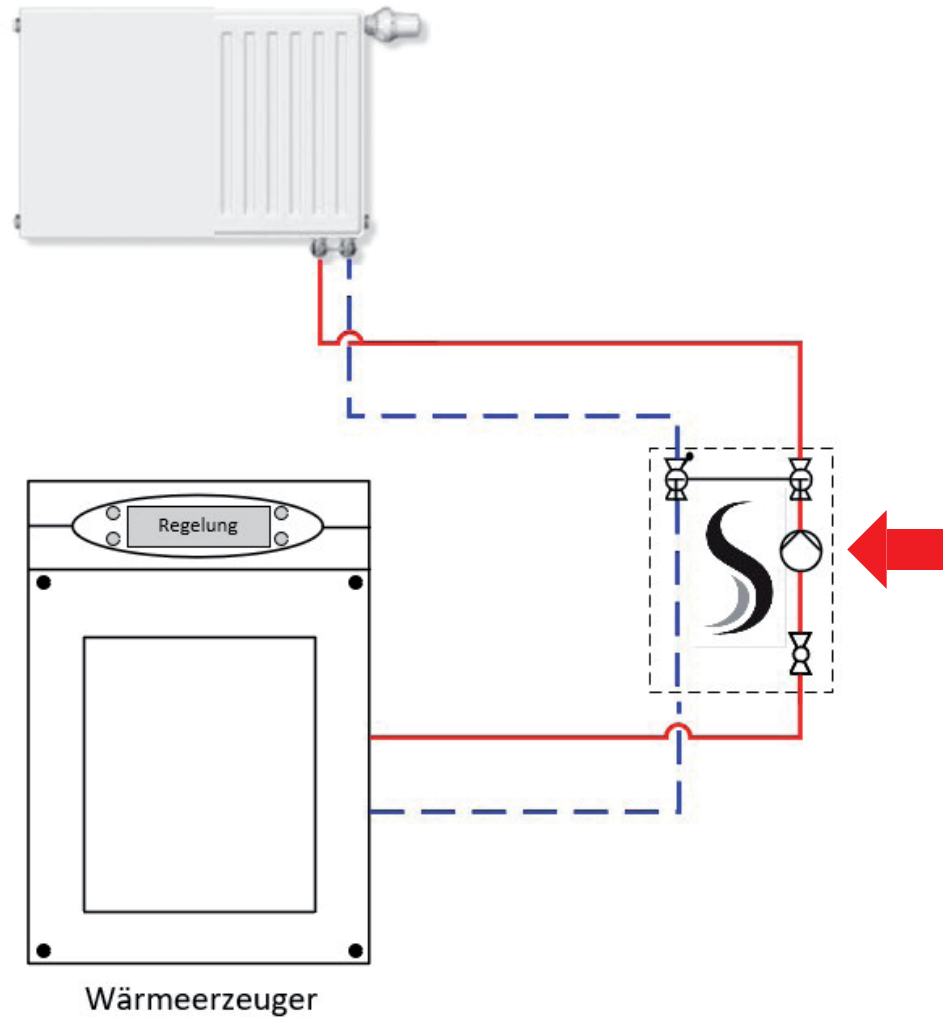
**DUAL**

**Betriebsart Doppelpumpenbetrieb**  
- Symbol leuchtet bei aktiver Betriebsart  
- Symbol blinkt bei Stoppbefehl durch die Betriebsart

**SERVICE**

**Sammelstörmeldung**  
- Fehler wird mit Fehlernummer (E01 - E17) im Display dargestellt

## 2.2 ZWEIROHR - HEIZKÖRPER



### EINSTELLHINWEISE



**Variante 1:**  
- Proportionaldruckregelung ( $\Delta p-v$ )



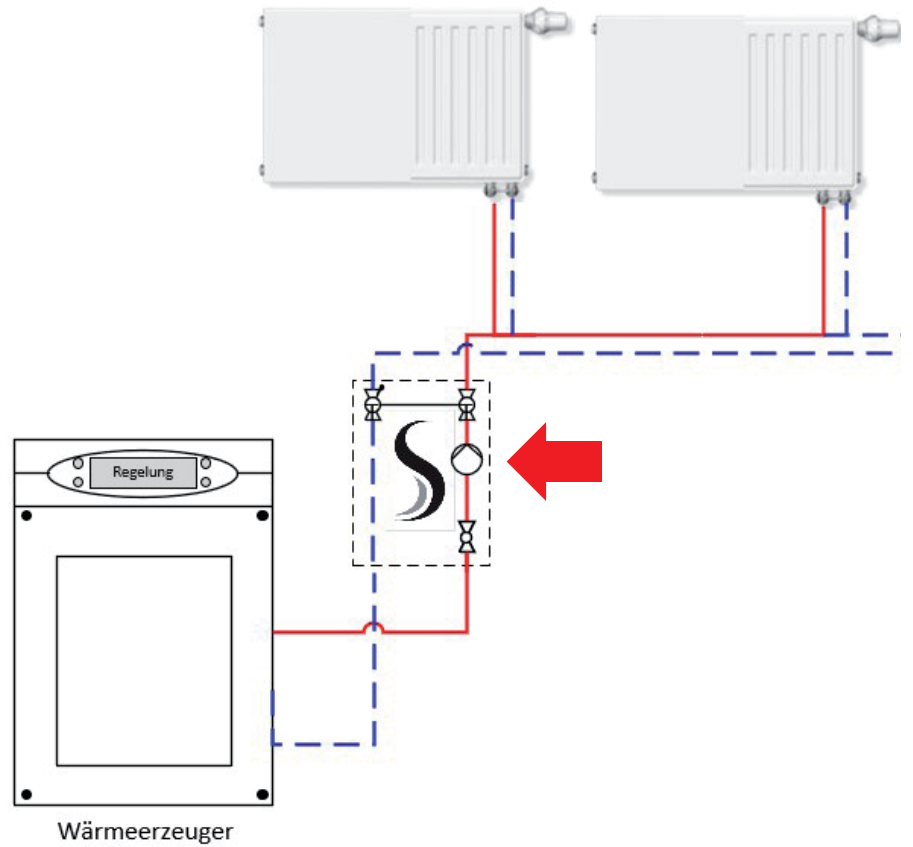
**Variante 2:**  
- Proportionaldruckregelung ( $\Delta p-v$ ) + Eco-Mode



**Variante 3:**  
- Proportionaldruckregelung ( $\Delta p-v$ ) + Eco-Mode +  
Dynamic Control

**EMPFEHLUNG HERSTELLER**

## 2.3 EINROHR – HEIZKÖRPER



### EINSTELLHINWEISE

**Variante 1:**

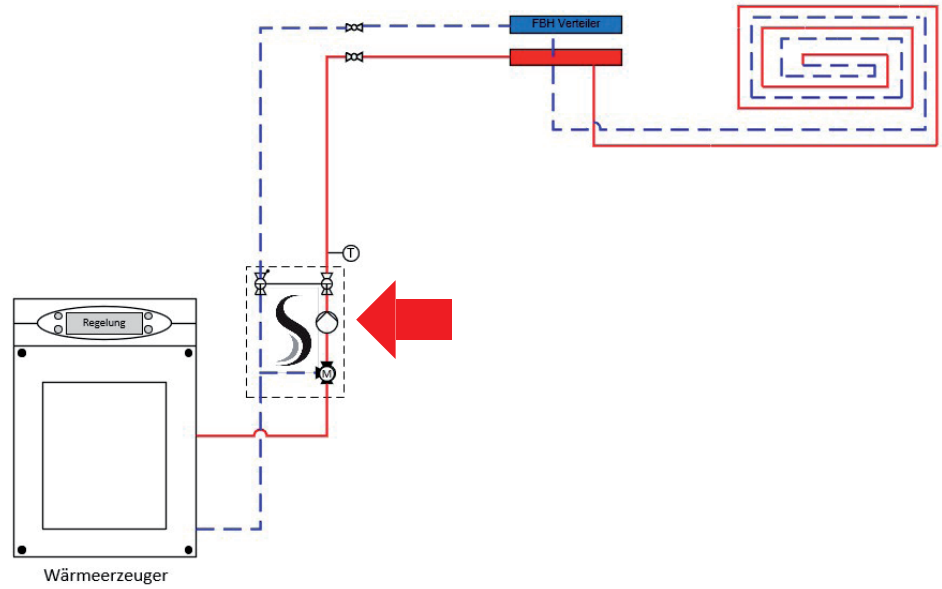
- Konstantdruckregelung ( $\Delta p_c$ )

**EMPFEHLUNG HERSTELLER**

**Variante 2:**

- Boost Mode (Stellerbetrieb mit fester Drehzahl)

## 2.4 FUSSBODENHEIZUNG



### EINSTELLHINWEISE

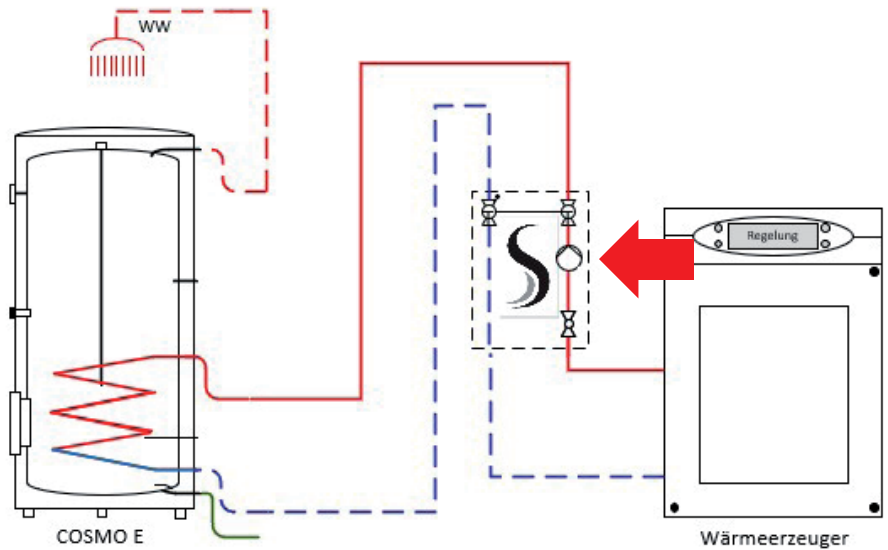


**Variante 1:**  
- Konstantdruckregelung ( $\Delta p_c$ )

**EMPFEHLUNG HERSTELLER**



## 2.5 WARMWASSER – SPEICHERBELADUNG



### EINSTELLHINWEISE



#### Variante 1:

- Boost Mode (Stellerbetrieb mit fester Drehzahl)

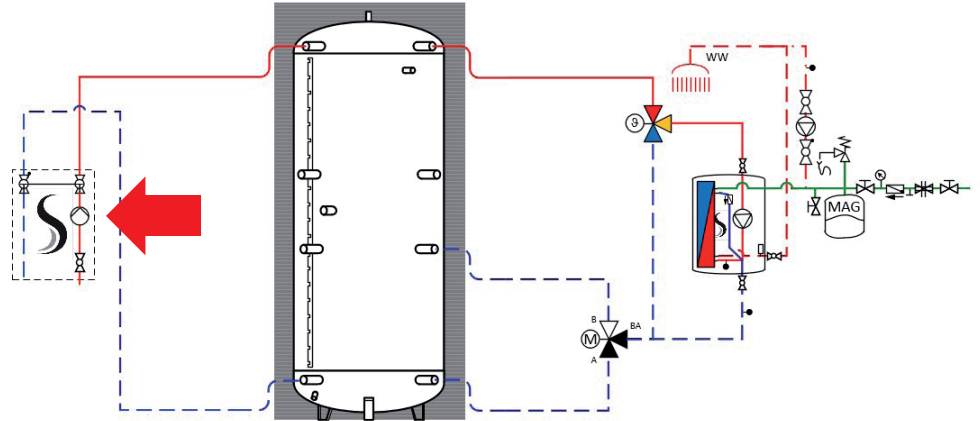
**EMPFEHLUNG HERSTELLER**



#### Variante 2:

- Konstantdruckregelung ( $\Delta p_c$ )

## 2.6 FRISCHWASSERMODUL - BELADUNG



### EINSTELLHINWEISE

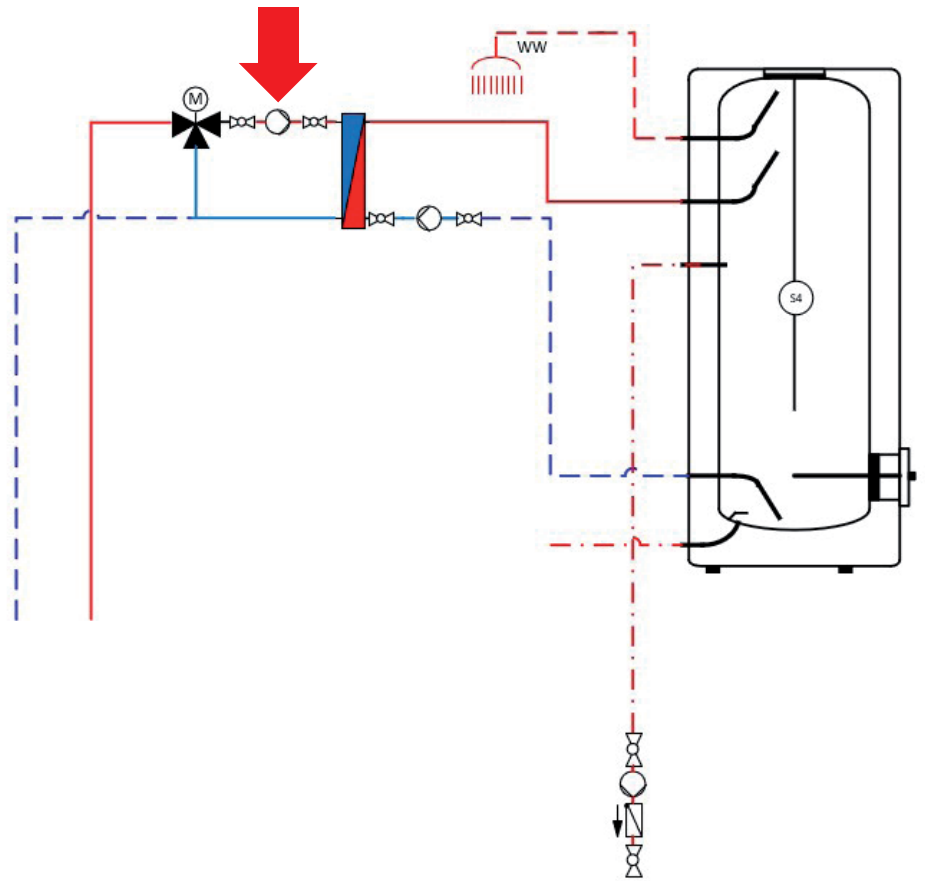


#### Variante 1:

- Boost Mode (Stellerbetrieb mit fester Drehzahl)

**EMPFEHLUNG HERSTELLER**

## 2.7 LADESYSTEM WARMWASSER – BELADUNG



### EINSTELLHINWEISE

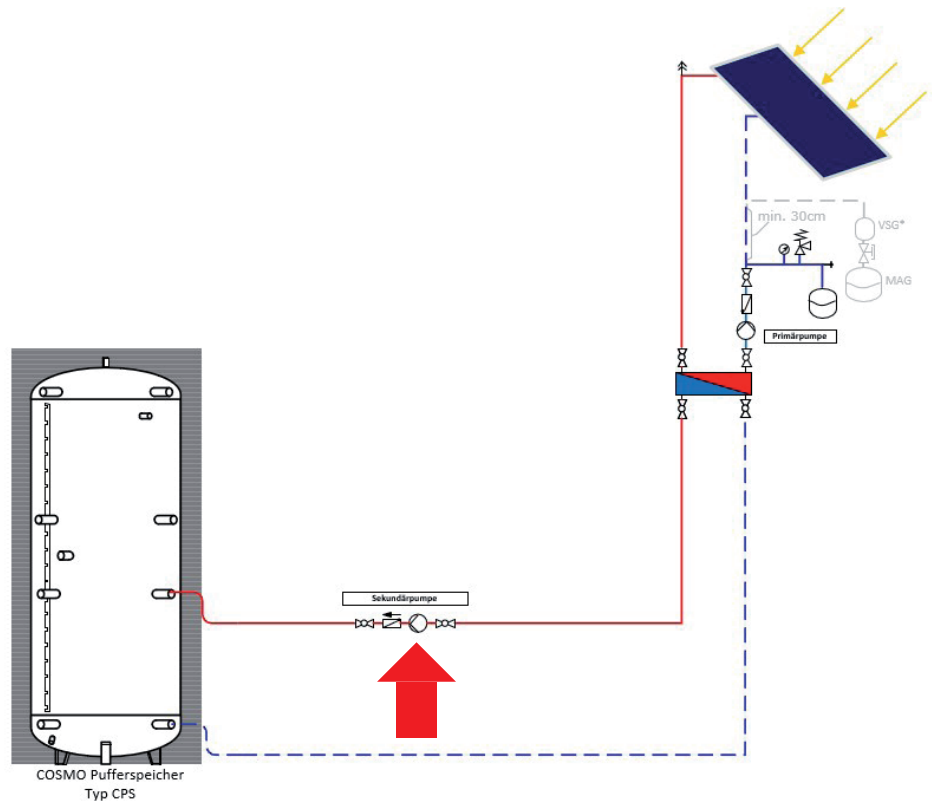


#### Variante 1:

- Boost Mode (Stellerbetrieb mit fester Drehzahl)

**EMPFEHLUNG HERSTELLER**

## 2.8 SOLARANLAGE – TRENNSYSTEM SEKUNDÄR- PUMPE



### EINSTELLHINWEISE



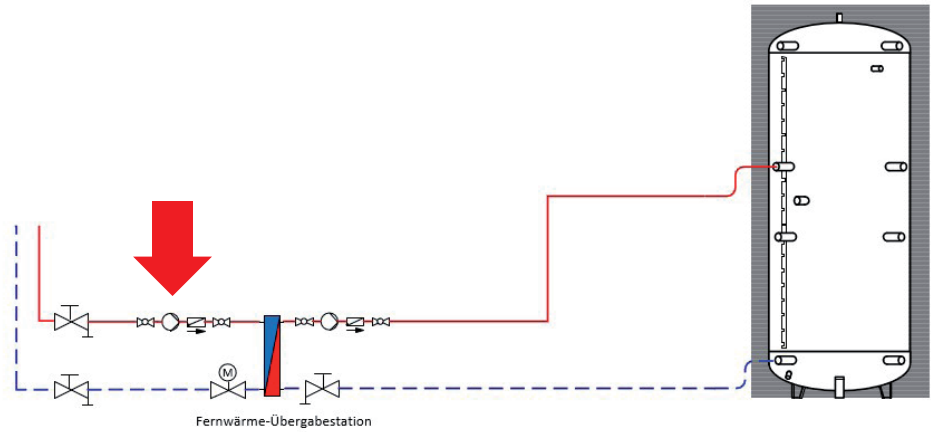
**Variante 1:**  
- Konstantdruckregelung ( $\Delta p_c$ )

**EMPFEHLUNG HERSTELLER**



**Variante 2:**  
- Boost Mode (Stellerbetrieb mit fester Drehzahl)

## 2.9 FERNWÄRME – PRIMÄRPUMPE



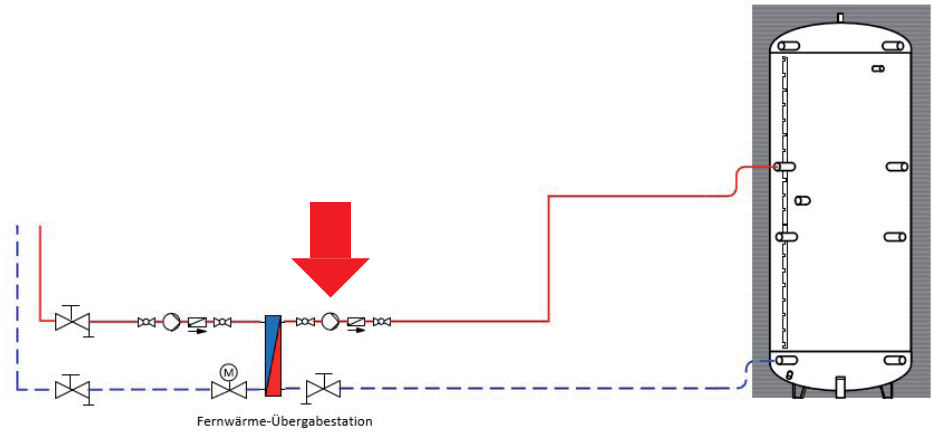
### EINSTELLHINWEISE



**Variante 1:**  
- Konstantdruckregelung ( $\Delta p_c$ )

**EMPFEHLUNG HERSTELLER**

## 2.10 FERNWÄRME – SEKUNDÄRPUMPE



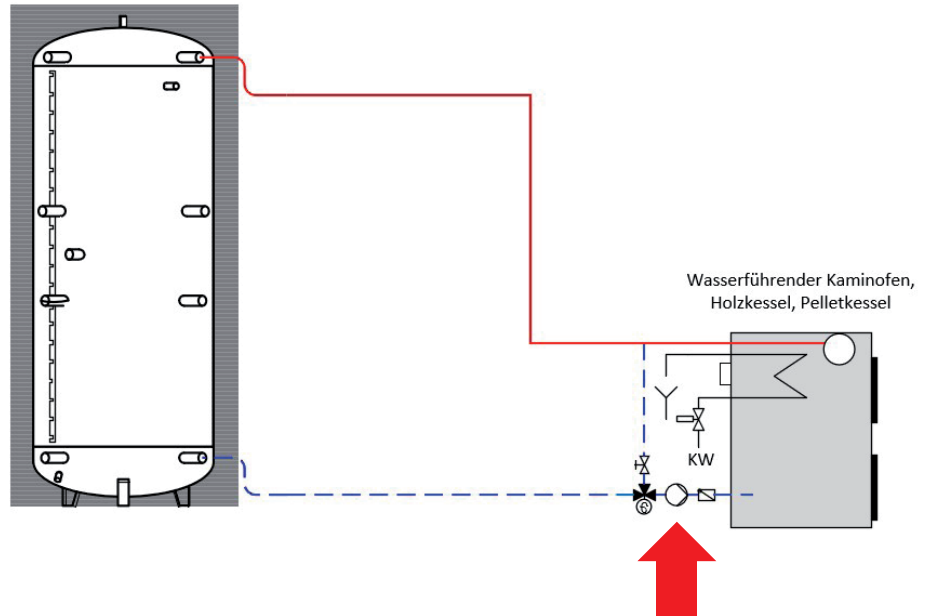
### EINSTELLHINWEISE



**Variante 1:**  
- Konstantdruckregelung ( $\Delta p_c$ )

**EMPFEHLUNG HERSTELLER**

## 2.11 RÜCKLAUFANHEBUNG BIOMASSEKESSEL



### EINSTELLHINWEISE

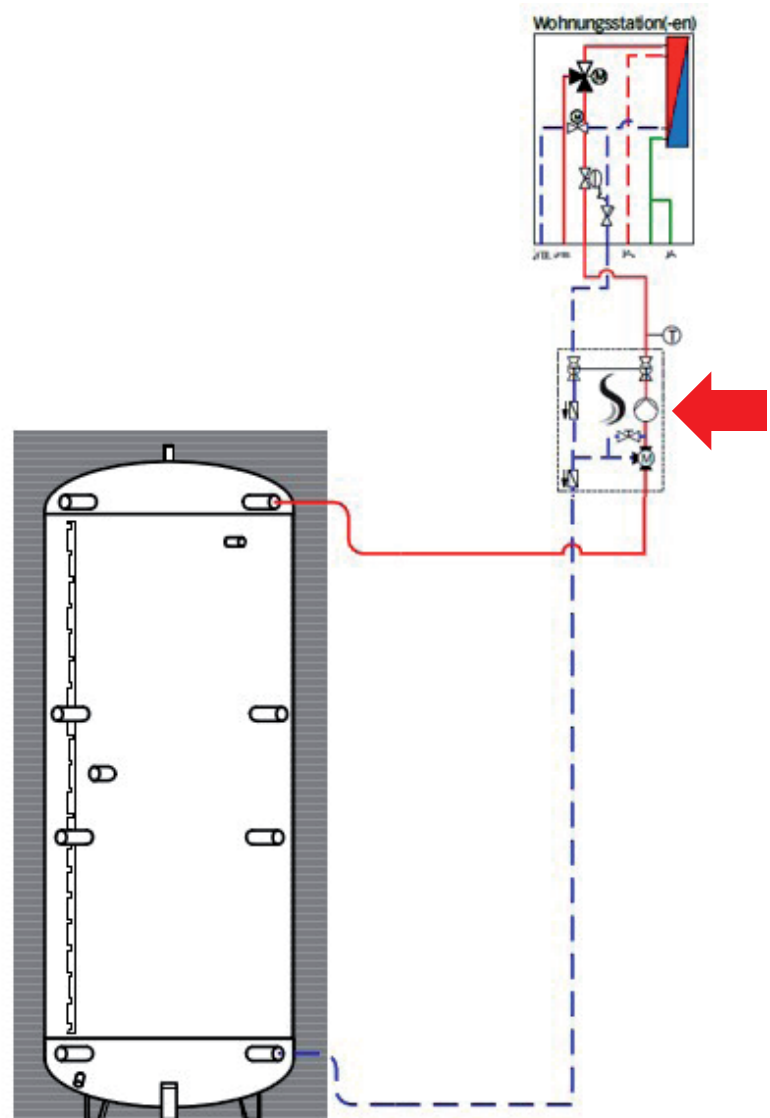


#### Variante 1:

- Boost Mode (Stellerbetrieb mit fester Drehzahl)

**EMPFEHLUNG HERSTELLER**

## 2.12 WOHNUNGSSTATIONEN



### EINSTELLHINWEISE

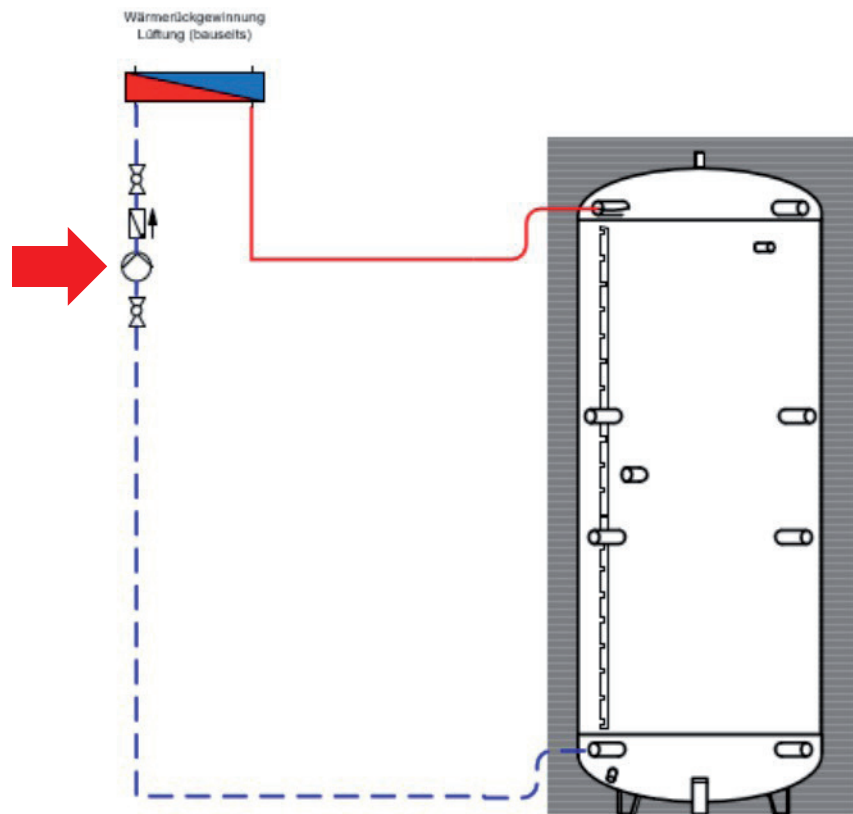


**Variante 1:**  
- Konstantdruckregelung ( $\Delta p_c$ )

**EMPFEHLUNG HERSTELLER**



## 2.13 WÄRMERÜCK- GEWINNUNG LÜFTUNG



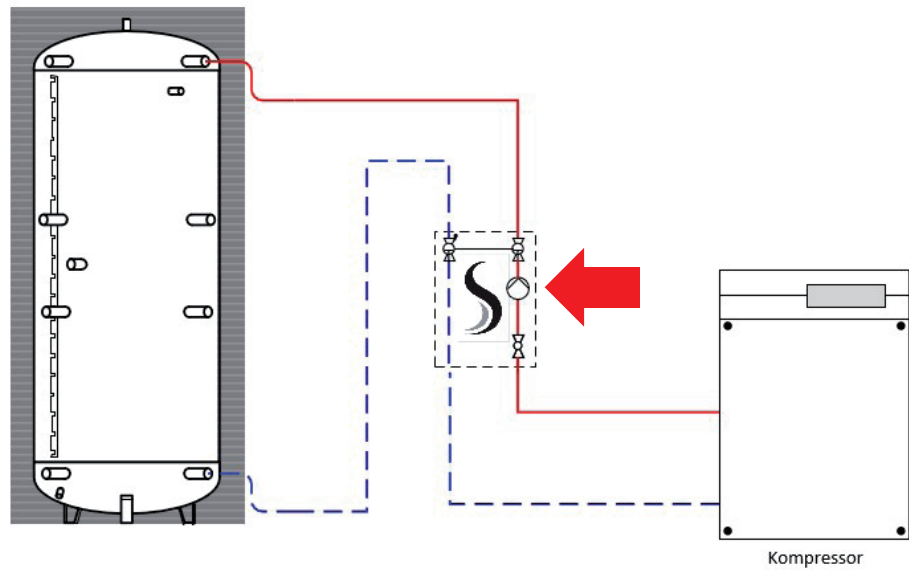
### EINSTELLHINWEISE



**Variante 1:**  
- Konstantdruckregelung ( $\Delta p_c$ )

**EMPFEHLUNG HERSTELLER**

## 2.14 KOMPRESSOR ABWÄRME



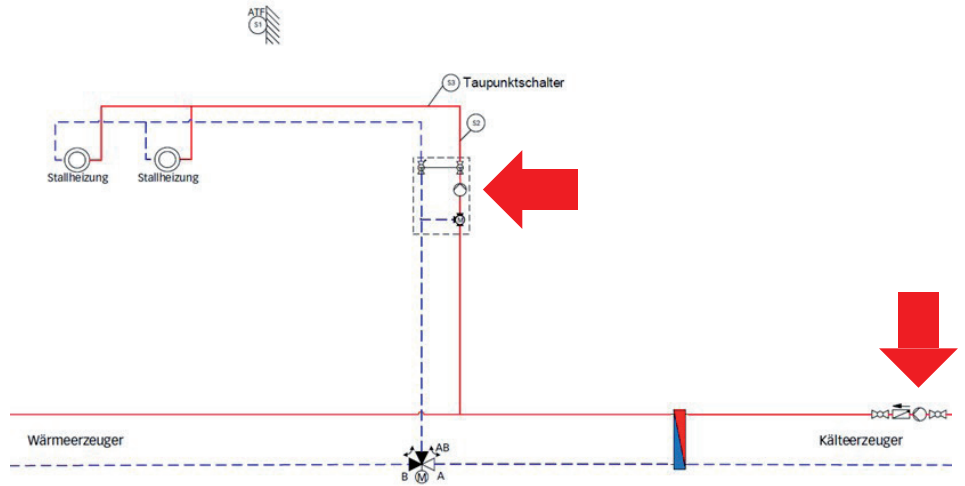
### EINSTELLHINWEISE



**Variante 1:**  
- Konstantdruckregelung ( $\Delta p_c$ )

**EMPFEHLUNG HERSTELLER**

## 2.15 KÄLTEERZEUGER



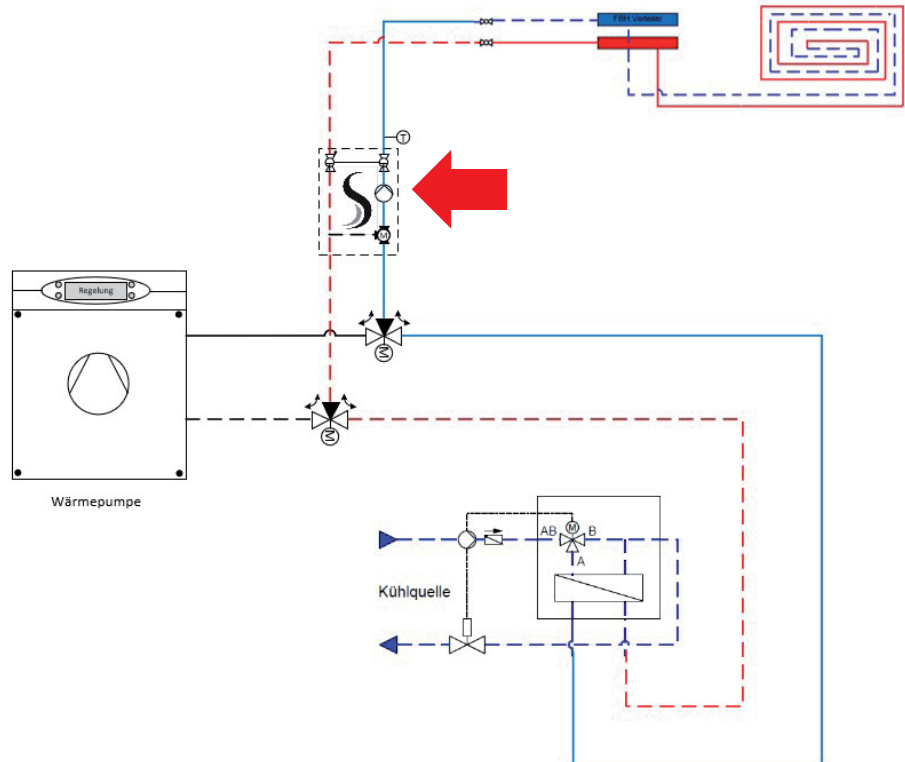
### EINSTELLHINWEISE



**Variante 1:**  
- Konstantdruckregelung ( $\Delta p_c$ )

**EMPFEHLUNG HERSTELLER**

## 2.16 KÜHLEN



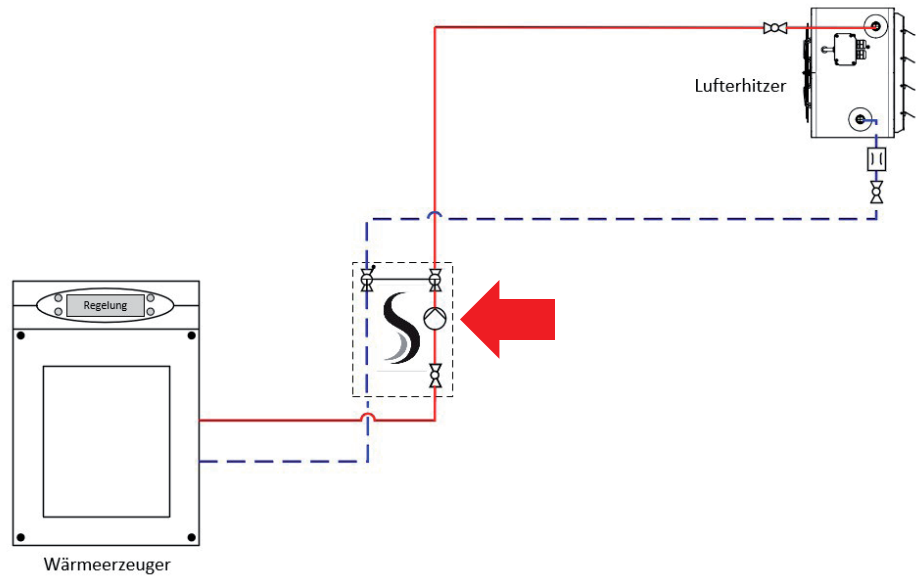
### EINSTELLHINWEISE



**Variante 1:**  
- Konstantdruckregelung ( $\Delta p_c$ )

**EMPFEHLUNG HERSTELLER**

## 2.17 LUFTERHITZER



### EINSTELLHINWEISE



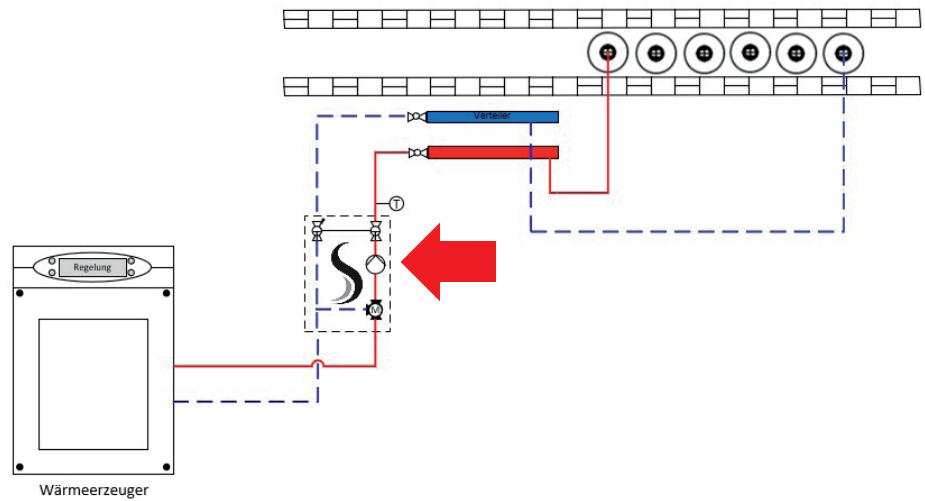
**Variante 1:**  
- Boost Mode (Stellerbetrieb mit fester Drehzahl)

**EMPFEHLUNG HERSTELLER**



**Variante 2:**  
- Konstantdruckregelung ( $\Delta p_c$ )

## 2.18 DECKENHEIZUNG



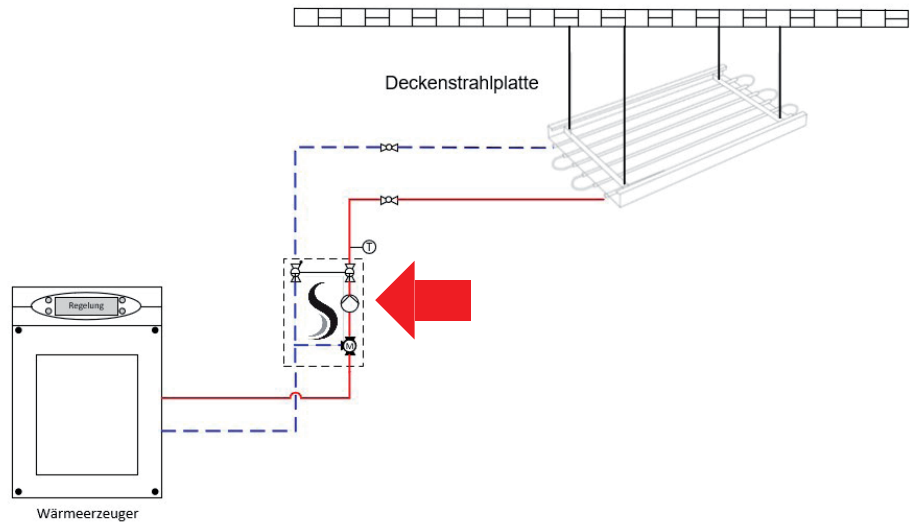
### EINSTELLHINWEISE



**Variante 1:**  
- Konstantdruckregelung ( $\Delta p_c$ )

**EMPFEHLUNG HERSTELLER**

## 2.19 DECKENSTRAHLPLATTEN



### EINSTELLHINWEISE



**Variante 1:**

- Proportionaldruckregelung ( $\Delta p-v$ )

**EMPFEHLUNG HERSTELLER**



**Variante 2:**

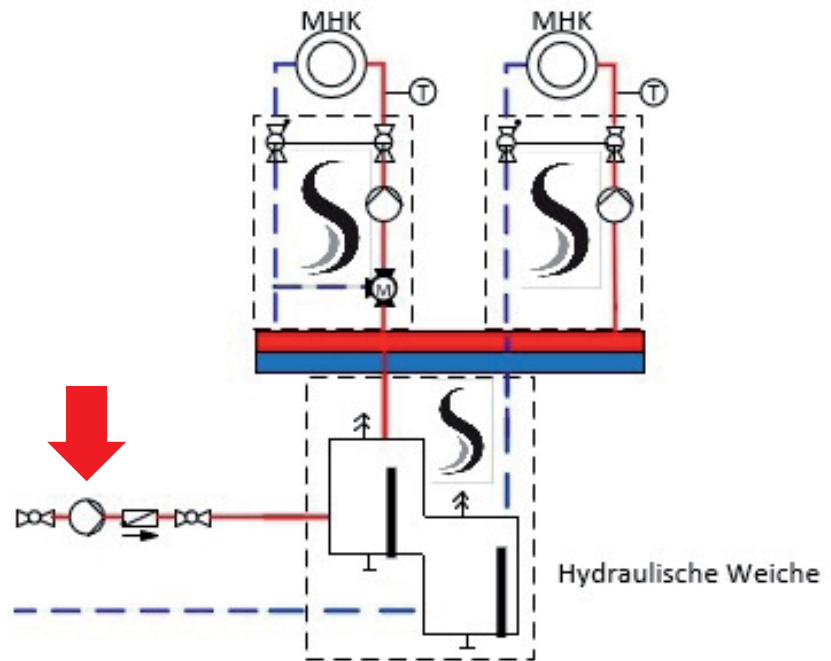
- Konstantdruckregelung ( $\Delta p_c$ )



**Variante 3:**

- Proportionaldruckregelung ( $\Delta p-v$ ) + Eco-Mode + Dynamic Control

## 2.20 ZUBRINGERKREIS MIT HYDRAULISCHER WEICHE



### EINSTELLHINWEISE



**Variante 1:**  
- Proportionaldruckregelung ( $\Delta p-v$ )

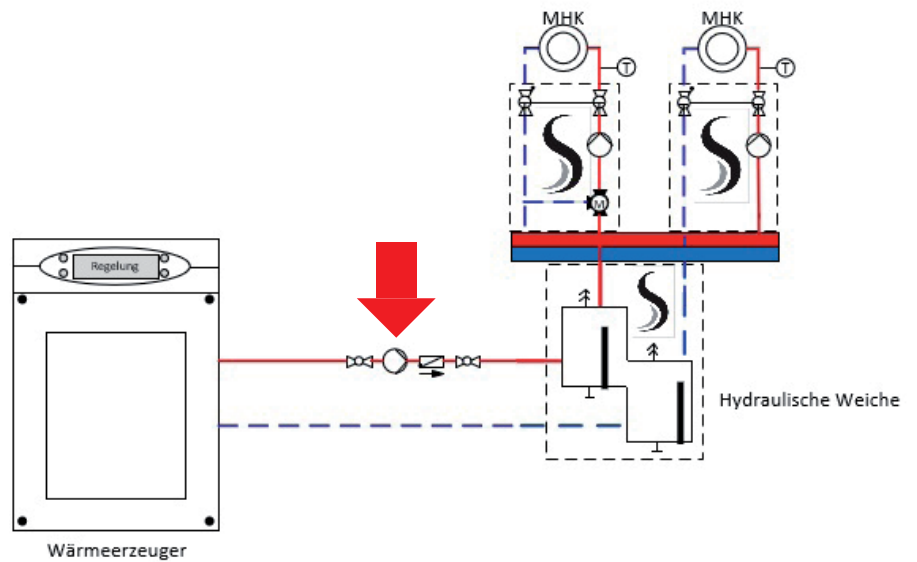
**EMPFEHLUNG HERSTELLER**



**Variante 2:**  
- Konstantdruckregelung ( $\Delta p_c$ )



## 2.21 ERZEUGERKREIS MIT HYDRAULISCHER WEICHE



### EINSTELLHINWEISE



#### Variante 1:

- Proportionaldruckregelung ( $\Delta p-v$ )

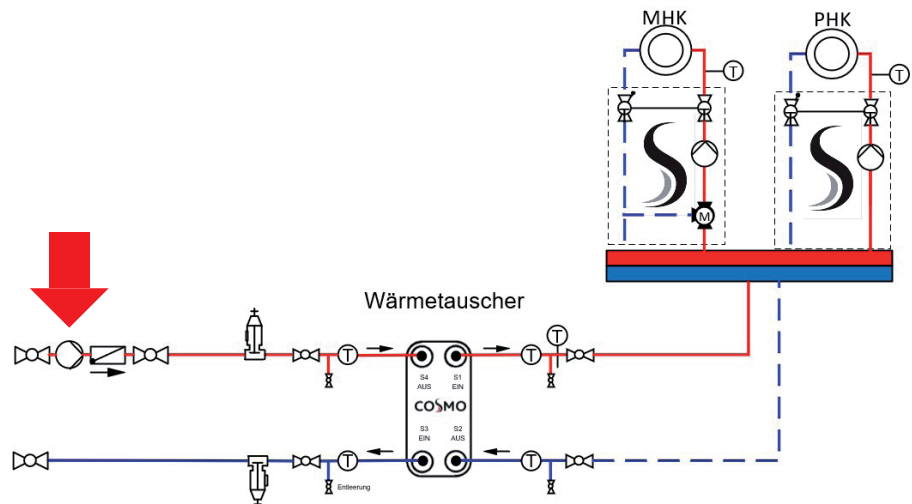
**EMPFEHLUNG HERSTELLER**



#### Variante 2:

- Konstantdruckregelung ( $\Delta p_c$ )

## 2.22 ZUBRINGERKREIS MIT WÄRMETAUSCHER



### EINSTELLHINWEISE



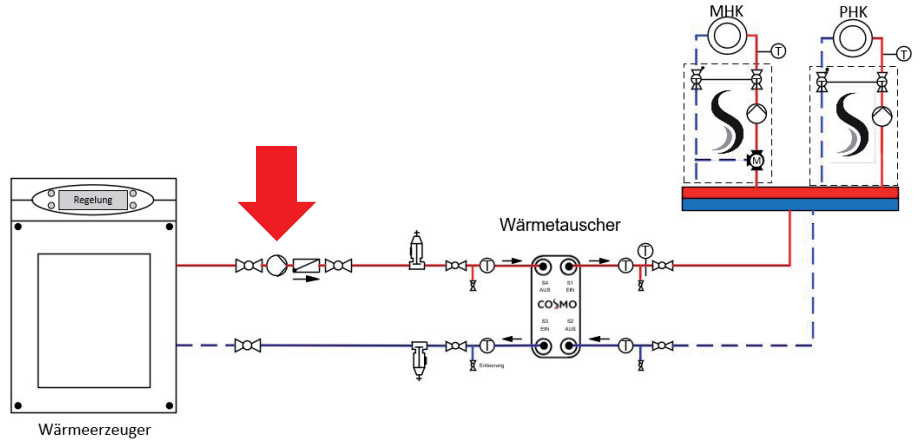
**Variante 1:**  
- Proportionaldruckregelung ( $\Delta p-v$ )

**EMPFEHLUNG HERSTELLER**



**Variante 2:**  
- Konstantdruckregelung ( $\Delta p_c$ )

## 2.23 ERZEUGERKREIS MIT WÄRMETAUSCHER



### EINSTELLHINWEISE



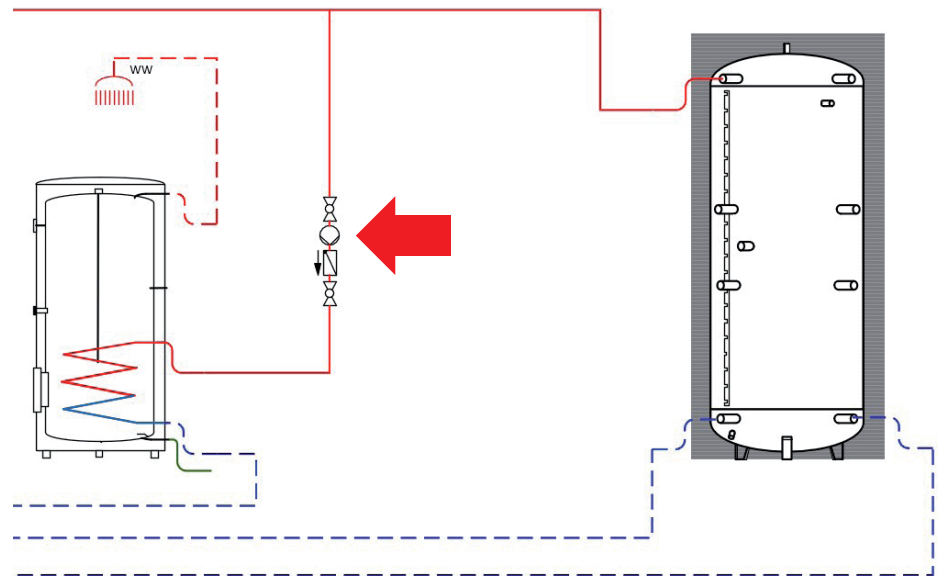
**Variante 1:**  
- Proportionaldruckregelung ( $\Delta p-v$ )

**EMPFEHLUNG HERSTELLER**



**Variante 2:**  
- Konstantdruckregelung ( $\Delta p-c$ )

## 2.24 UMLADUNG



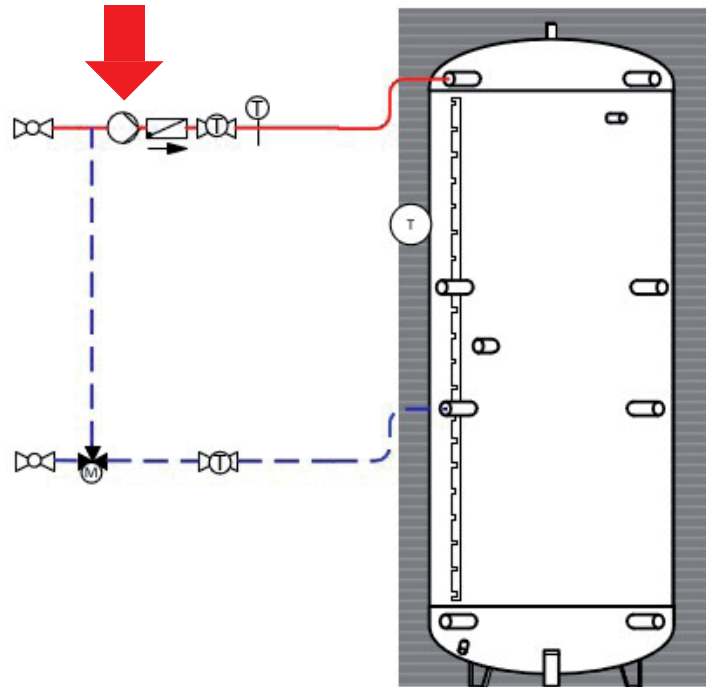
### EINSTELLHINWEISE



**Variante 1:**  
- Boost Mode (Stellerbetrieb mit fester Drehzahl)

**EMPFEHLUNG HERSTELLER**

## 2.25 AUTARKER VORREGLER



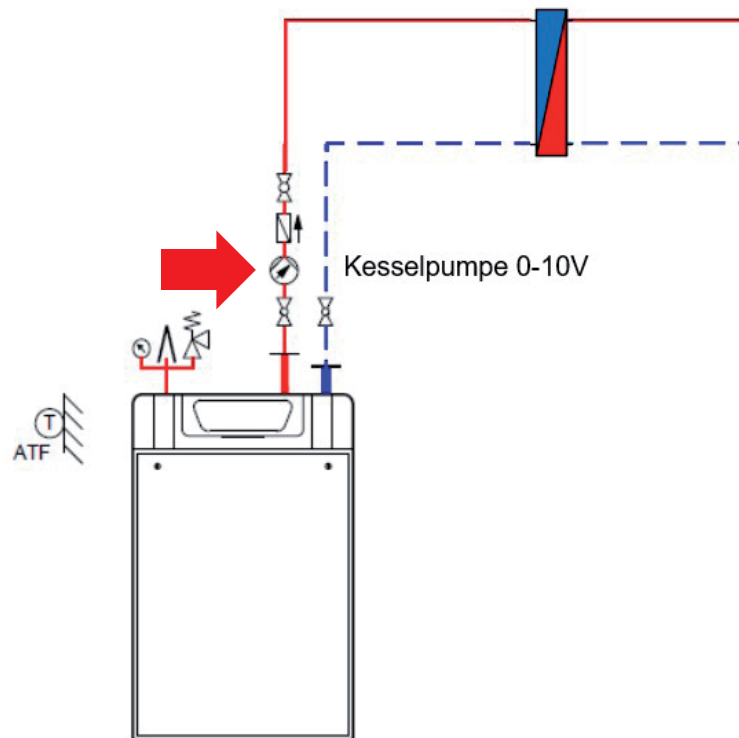
### EINSTELLHINWEISE

**Variante 1:**

- Boost Mode (Stellerbetrieb mit fester Drehzahl)

**EMPFEHLUNG HERSTELLER**

## 2.26 KESSELPUMPE 0 – 10V



### EINSTELLHINWEISE

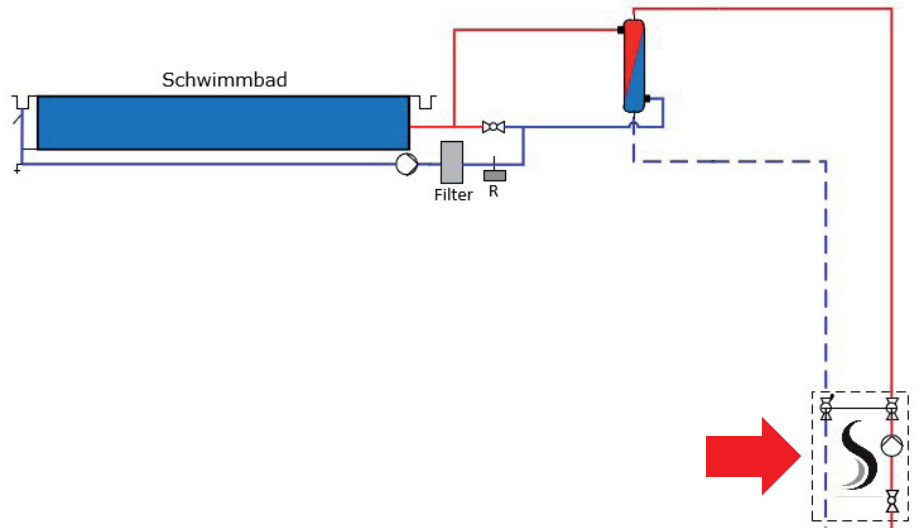


#### Variante 1:

- Boost Mode (Stellerbetrieb mit fester Drehzahl) + Sollwertvorgabe

**EMPFEHLUNG HERSTELLER**

## 2.27 SCHWIMMBAD 1



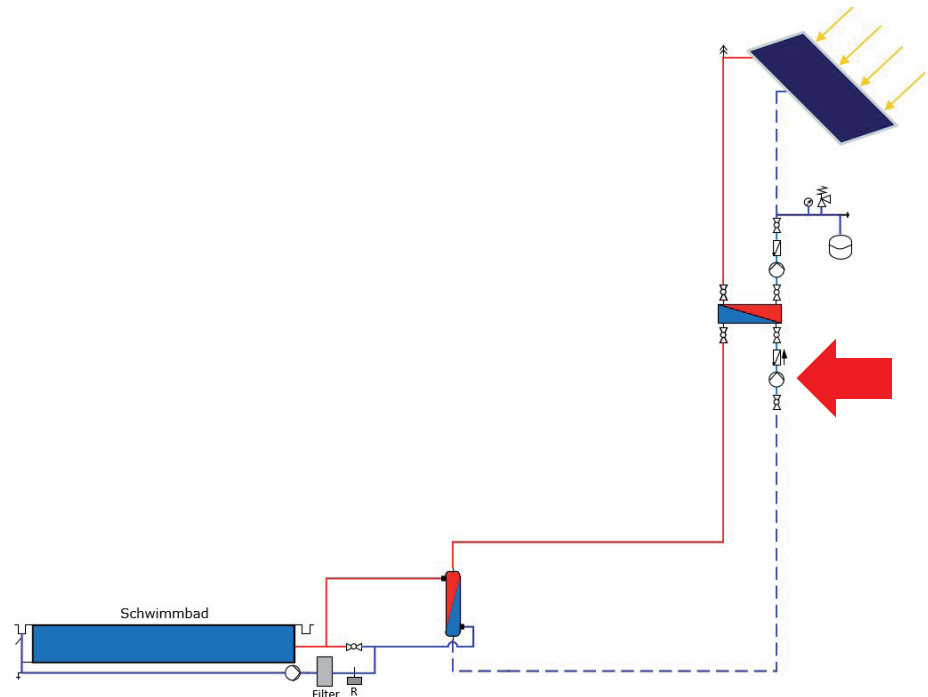
### EINSTELLHINWEISE



**Variante 1:**  
- Konstantdruckregelung ( $\Delta p_c$ )

**EMPFEHLUNG HERSTELLER**

## 2.28 SCHWIMMBAD 2



### EINSTELLHINWEISE



#### Variante 1:

- Konstantdruckregelung ( $\Delta p_c$ )

**EMPFEHLUNG HERSTELLER**

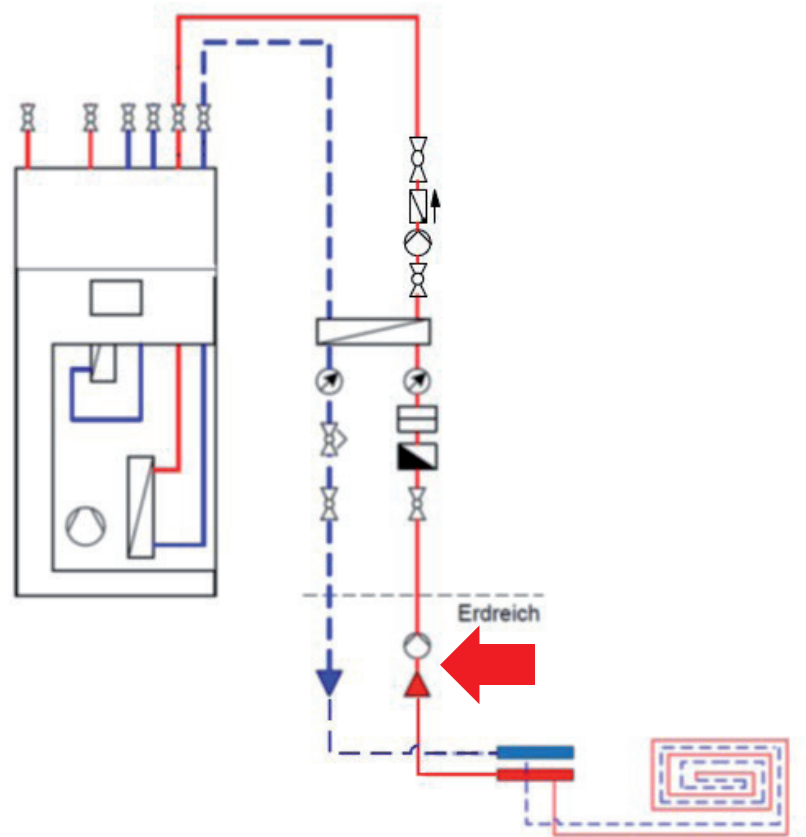


#### Variante 2:

- Boost Mode (Stellerbetrieb mit fester Drehzahl)



## 2.29 WÄRMEPUMPE – SOLEKREIS – PRIMÄR



### EINSTELLHINWEISE



#### Variante 1:

- Boost Mode (Stellerbetrieb mit fester Drehzahl)

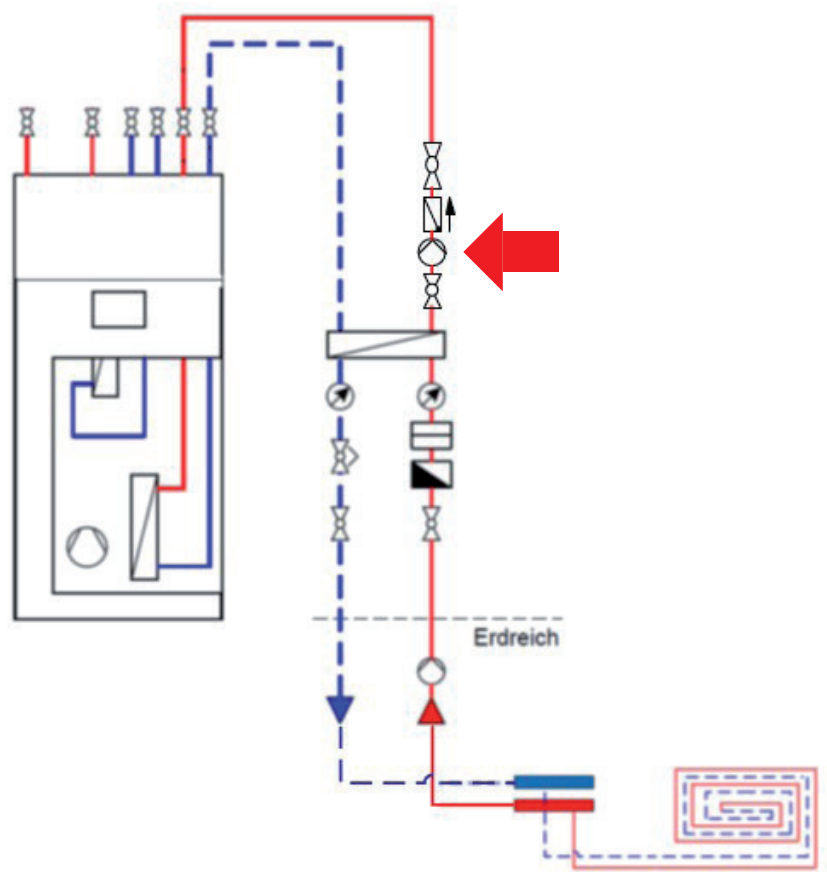
**EMPFEHLUNG HERSTELLER**



#### Variante 2:

- Konstantdruckregelung ( $\Delta p_c$ )

## 2.30 WÄRMEPUMPE – SOLEKREIS – SEKUNDÄR



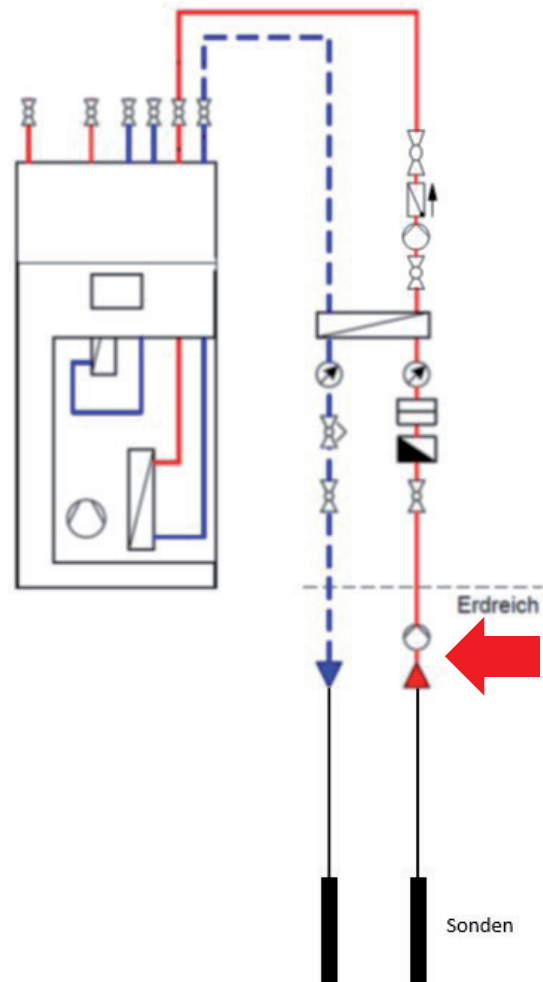
### EINSTELLHINWEISE



**Variante 1:**  
- Konstantdruckregelung ( $\Delta p_c$ )

**EMPFEHLUNG HERSTELLER**

## 2.31 WÄRMEPUMPE – SONDE – PRIMÄR



### EINSTELLHINWEISE



#### Variante 1:

- Boost Mode (Stellerbetrieb mit fester Drehzahl)

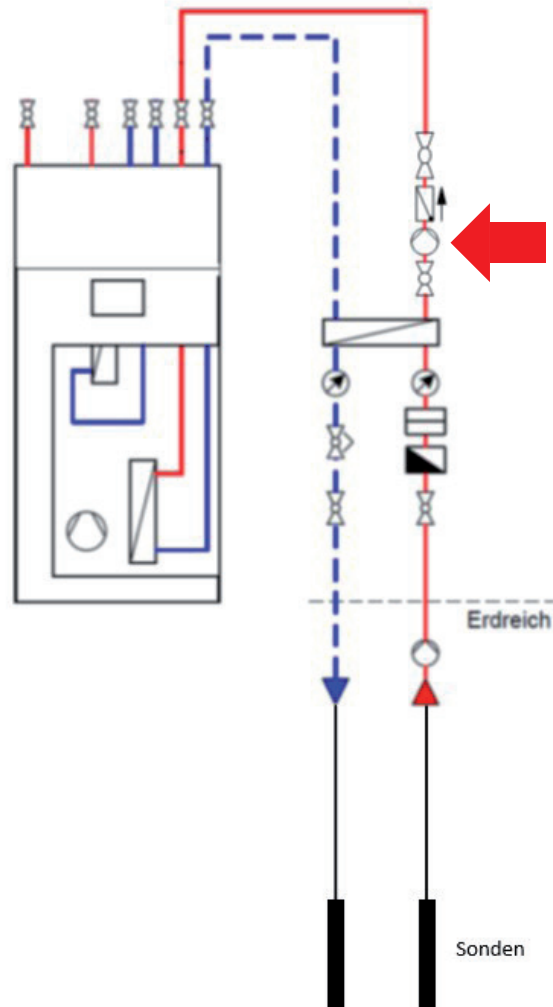
**EMPFEHLUNG HERSTELLER**



#### Variante 2:

- Konstantdruckregelung ( $\Delta p_c$ )

## 2.32 WÄRMEPUMPE – SONDE – SEKUNDÄR



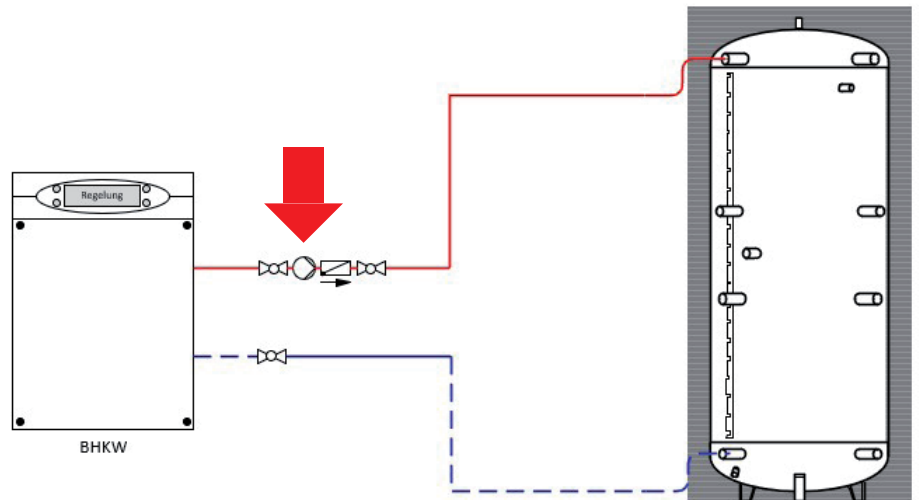
### EINSTELLHINWEISE



**Variante 1:**  
- Konstantdruckregelung ( $\Delta p_c$ )

**EMPFEHLUNG HERSTELLER**

## 2.33 BHKW UND PUFFER-SPEICHER



### EINSTELLHINWEISE



#### Variante 1:

- Boost Mode (Stellerbetrieb mit fester Drehzahl)

**EMPFEHLUNG HERSTELLER**

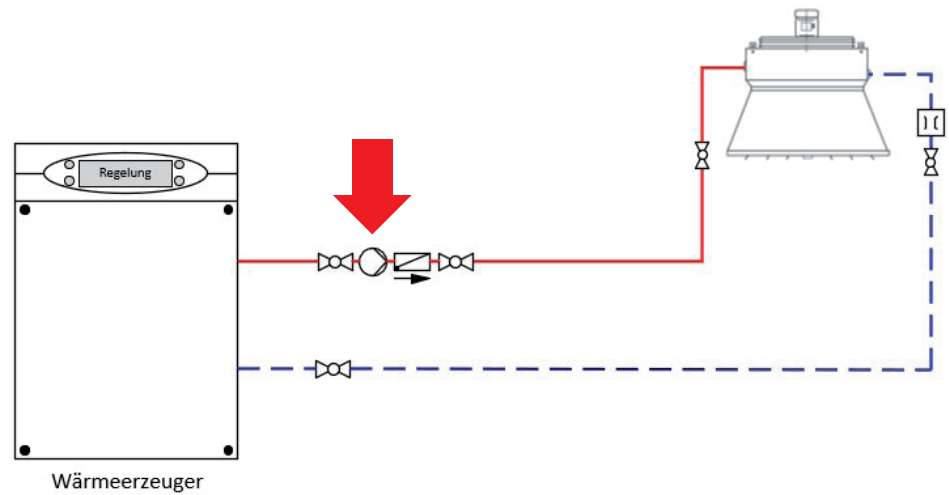


0 - 10 V

#### Variante 2:

- Boost Mode (Stellerbetrieb mit fester Drehzahl) + Sollwertvorgabe

## 2.34 TORLUFTSCHLEIER / TÜRLUFTSCHLEIER



### EINSTELLHINWEISE

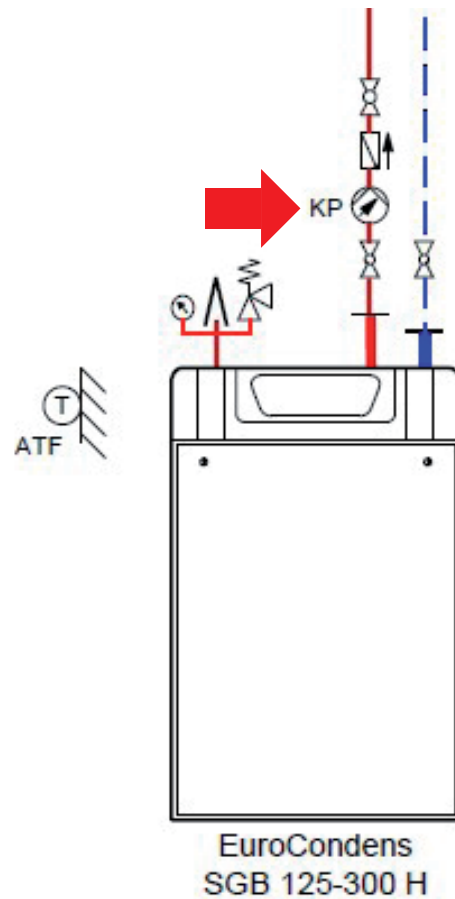


#### Variante 1:

- Boost Mode (Stellerbetrieb mit fester Drehzahl)

**EMPFEHLUNG HERSTELLER**

## 2.35 BRÖTJE SGB – KESSELPUMPE – 0 – 10V



### EINSTELLHINWEISE

#### Variante 1:

- Rücksprache mit Hersteller

#### EMPFEHLUNG HERSTELLER



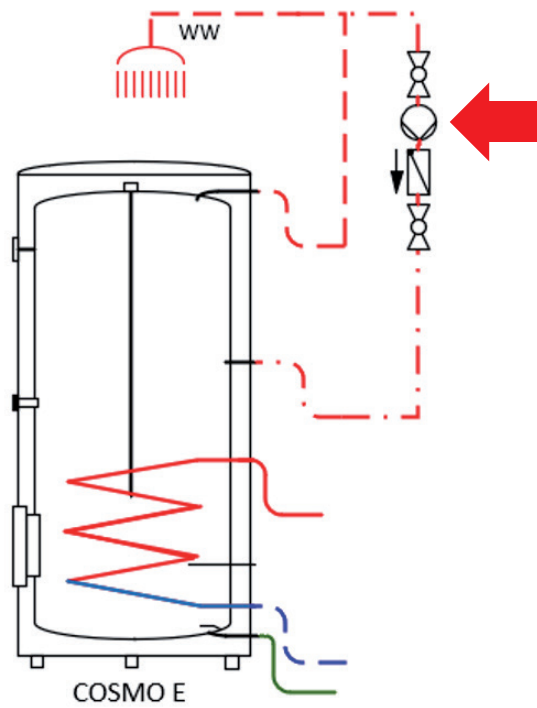
0 - 10 V

#### Variante 2:

- Boost Mode (Stellerbetrieb mit fester Drehzahl) + Sollwertvorgabe

## 2.36 NICHT EINSETZBAR FÜR FOLGENDE REGELUNGSARTEN

### WARMWASSER – ZIRKULATION



### EINSTELLHINWEISE

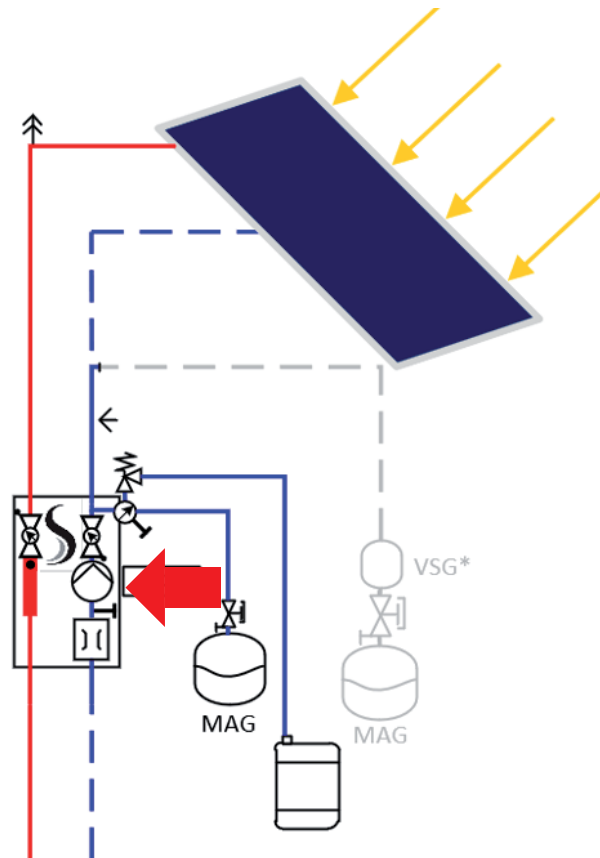
---

**NICHT MÖGLICH**

---



## 2.37 SOLARANLAGE – SOLARPUMPE



EINSTELLHINWEISE

**NICHT MÖGLICH**



**COSMO** GMBH  
Brandstücken 31 · 22549 Hamburg

**[info@cosmo-info.de](mailto:info@cosmo-info.de)**  
**[www.cosmo-info.de](http://www.cosmo-info.de)**